

## ARW 3.0/1 IP 54

**Article number: 17886-9965**

ARW enclosed autotransformer IP30 or IP54 single-phase fan speed controller

<b>Weight</b>	2.5 kg
<b>Dimensions</b>	90 × 173 × 89 mm
<b>Voltage PRI [V]</b>	230
<b>Power [VA]</b>	690
<b>Phase number</b>	1
<b>Insulation class</b>	B
<b>Current nominal [A]</b>	3
<b>Ambient temperature [°C]</b>	40
<b>Protection grade</b>	IP54
<b>Control type</b>	5-step
<b>Control</b>	ręczne
<b>Core type</b>	EI magnetic cores
<b>Casing</b>	PC/ABS housing
<b>Installation</b>	Wall mounted



### Kontakt

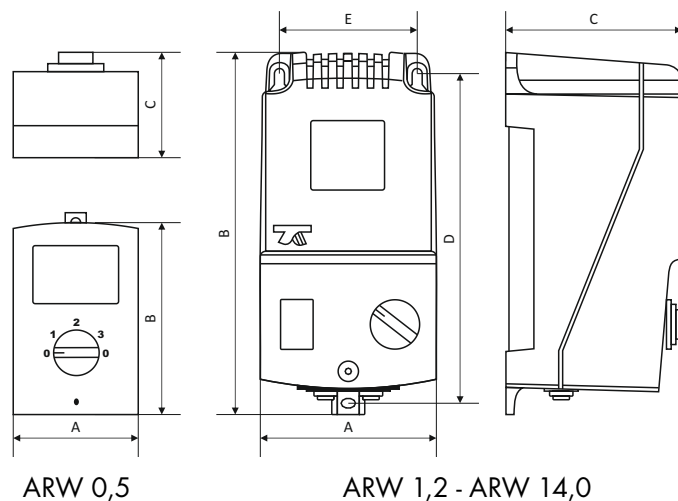
Breve Tufvassons Sp. z o.o

ul. Postępowa 25/27, 93-347 Łódź, Polska

Tel: (42) 640-15-39

[www.breve.pl](http://www.breve.pl) / [handel@breve.pl](mailto:handel@breve.pl)

Zapraszamy od poniedziałku do piątku w godzinach 8:00 – 16:00



Zakres prądów SEC: **0,5 - 14A**  
 Napięcie PRI: **230V 50/60Hz**  
 Rodzaj sterowania: **3-/5-stopniowa regulacja**

Autotransformatorowe regulatory prędkości obrotowej jednofazowych silników wentylatorowych sterowanych napięciowo. Montowane w przemysłowych instalacjach wentylacyjnych lub grzewczych. Do nastawu prędkości obrotowej służy pokrętko umieszczone na panelu obudowy. Wyposażone w niezależny włącznik sygnalizujący załączenie podświetleniem. Wykonanie w II klasie izolacji. Stopień ochrony IP54. Maksymalna temperatura otoczenia 40°C. Klasa cieplna izolacji B (130°C). Wykonanie zgodnie z EN61558-2-13.

Typ	Prąd [A]	U pri [V]	Ur [V] / Ir [A]				
			1	2	3	4	5
<b>ARW 0,5</b>	0,5	230	110/0,5	170/0,5	230/0,5	x	x
<b>ARW 1,2/2</b>	1,2	230	115/1,0	135/1,1	155/1,2	180/1,2	230/1,2
<b>ARW 1,5/1</b>	1,5	230	115/1,5	135/1,5	155/1,5	180/1,5	230/1,5
<b>ARW 2,0/1</b>	2,0	230	115/1,0	135/1,5	155/1,7	180/2,0	230/2,0
<b>ARW 2,0/2</b>	2,0	230	65/0,9	110/1,5	135/1,7	170/2,0	230/2,0
<b>ARW 3,0/1</b>	3,0	230	115/2,2	135/2,5	155/2,8	180/3,0	230/3,0
<b>ARW 3,0/2</b>	3,0	230	70/1,5	85/1,8	105/2,2	145/2,7	230/3,0
<b>ARW 5,0</b>	5,0	230	80/4,0	105/4,3	135/4,6	170/5,0	230/5,0
<b>ARW 7,0</b>	7,0	230	80/6,0	105/6,3	135/6,6	170/7,0	230/7,0
<b>ARW 10,0</b>	10,0	230	80/6,5	105/7,5	135/8,5	170/10,0	230/10,0
<b>ARW 14,0</b>	14,0	230	80/8,0	105/9,5	135/11,0	170/12,5	230/14,0

Typ	Wymiary [mm]					Mocowanie	Masa [kg]
	A	B	C	D	E		
<b>ARW 0,5</b>	70	111	77	x	x	M4	0,70
<b>ARW 1,2</b>	73	141	72,5	128	58	M4	1,45
<b>ARW 1,5</b>	96	166	91	148	78	M4	1,50
<b>ARW 2,0</b>	96	166	91	148	78	M4	2,30
<b>ARW 3,0</b>	96	166	91	148	78	M4	2,50
<b>ARW 5,0</b>	145	210	145	155	100	M6	4,50
<b>ARW 7,0</b>	145	210	145	155	100	M6	5,50
<b>ARW 10,0</b>	147	277	155	255	113	M6	8,50
<b>ARW 14,0</b>	147	277	155	255	113	M6	10,50

Z uwagi na ciągły rozwój konstrukcji oraz zmiany wymagań technicznych, firma Breve Tufvassons zastrzega sobie prawo do zmiany w/w parametrów.