

DRV SLIM control module for SLIM air curtains / DRV SLIM styrmodul för SLIM luftridå

GENERAL INFORMATION | ALLMÄN INFORMATION

EN

The control unit dedicated to the curtain SLIM. DRV SLIM provides:

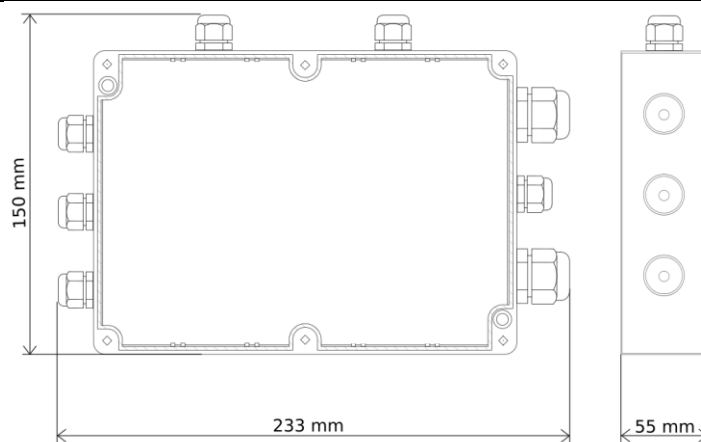
- Integration to the SYSTEM FLOWAIR;
- Communication with BMS;
- The work programs;
- Connection to the door switch DCe/DCm;
- Connection to the controller TS/T-box;
- Ability to connect devices MASTER-SLAVE;
- Ability to connect ext. Temp. sensor

SV

Styrmodulen till luftridå SLIM. DRV slim ger möjlighet till:

- Integration med SYSTEM FLOWAIR;
- Kommunikation med BMS;
- Arbetsprogrammen ger möjlighet till:
- Anslutning av dörrkontakterna DCe/DCm
- Anslutning av styrenheterna TS/ T-box
- Att ansluta enheter MASTER-SLAVE
- Att ansluta av tex. Temp. sensor

DIMENSIONS | YTTERMÅTT



TECHNICAL DATA | TEKNISK DATA

Temp. Range / Temperaturområde	0 ... +60 [°C]
IP class/ IP Klass	IP54
Installation / Installation	On wall installation / Vägghmonterad
Max. wire size / Max. kabelarea	2,5 mm ²
Glands / Kabelförskruvningar	6 x PG9, 2 x PG11
Color / Kulör	Light grey / Ljusgrå

INSTALLATION | INSTALLATION

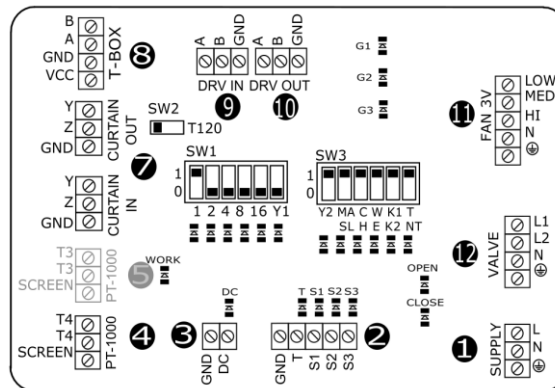
EN

- Before any installation work, you must disconnect the power supply from the DRV.
- DRV module can only be installed indoors.
- DRV module should be mount on the wall near the device
- The connection cables should be terminated with sleeves;
- The cross-selection of the cables should be selected by the designer.

SV

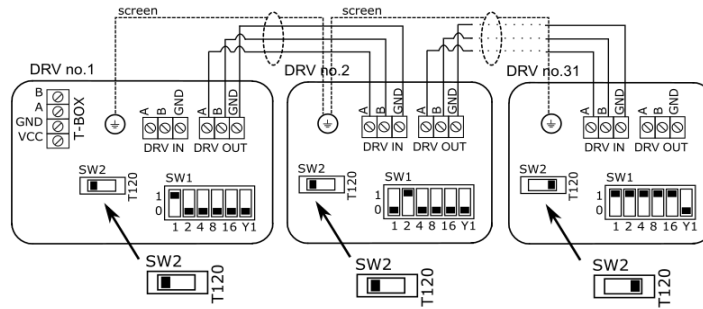
- Innan installationen påbörjas måste strömförsörjningen kopplas bort från DRV
- DRV -modulen kan endast installeras inomhus
- DRV -modulen ska monteras på väggen nära enheten.
- Anslutningskablarna måste avslutas med en skärm.
- Kabelrean bör väljas av konstruktören.

CONNECTION DIAGRAM | KOPPLINGSSCHEMA



<p>EN</p>	<p>1) Power supply 230 V / 50 Hz; 2) TS connector; 3) Door contact connector; 4) PT1000 connector 6); 7) MASTER-SLAVE connector; 8) T-box connector; 9); 10) BMS connector / SYSTEM connector; 11) Fan connector; 12) Valve connector SLIM-...-W; relay SLIM-...-E;</p>	<p>LED INDICATORS:</p> <p>G1, G2, G3 – signalize number of fan speed operating S1, S2, S3 – signalize number of set fan speed T – signalize of valve set DC – signalize of door contact set OPEN, CLOSE – signalize valve actuator WORK – signalize of software working</p>
<p>SV</p>	<p>1) Strömförsörjning 230 V / 50 Hz; 2) TS kontroll, anslutning; 3) Dörrkontakt, anslutning; 4) PT1000 anslutning 6); 7) MASTER-SLAVE anslutning; 8) T-box anslutning; 9); 10) BMS anslutning / SYSTEM anslutning; 11) Fläktanslutning; 12) Ventilanslutning SLIM-...-W; relay SLIM-...-E;</p>	<p>LED Indikatorer:</p> <p>G1, G2, G3 – visar antalet fläkthastigheter som är i drift S1, S2, S3 – visar antalet inställda fläkthastigheter T – visar ventil inställningar DC – visar dörrkontakt inställningar OPEN, CLOSE – visar ventilens position WORK – visar att programvaran fungerar</p>

DRV CHAINING | SEREKOPPLA DRV



EN

It is possible to connect up to 31 modules DRV and control them with one T-box controller.

NOTE: In last DRV in line, dipswitch SW2 has to be switched to the right – T120.

SV

Det är möjligt att ansluta upp till 31 DRV moduler och styra dem med en T-box-styrenhet.

NOTERA: I den sista DRVn i serien måste dipswitch SW2 flyttas till höger - T120.

SETTING BMS ADDRESS | SÄTTA BMS ADRESSER

DRV	1	2	3	4	5	6
1	<input checked="" type="checkbox"/>	<input type="checkbox"/>	<input type="checkbox"/>	<input type="checkbox"/>	<input type="checkbox"/>	<input type="checkbox"/>
2	<input type="checkbox"/>	<input checked="" type="checkbox"/>	<input type="checkbox"/>	<input type="checkbox"/>	<input type="checkbox"/>	<input type="checkbox"/>
3	<input type="checkbox"/>	<input type="checkbox"/>	<input checked="" type="checkbox"/>	<input type="checkbox"/>	<input type="checkbox"/>	<input type="checkbox"/>
...						
31	<input type="checkbox"/>	<input type="checkbox"/>	<input type="checkbox"/>	<input type="checkbox"/>	<input type="checkbox"/>	<input checked="" type="checkbox"/>
	1	2	3	4	5	6
	1	2	4	8	16	Y1

switch down/ przelacznik w dol/ schakelaar omlaag/
Переключатель вниз

switch up/ przelacznik w gore/ schakelaar omhoog/
Переключатель вверх

EN

When connecting DRV modules to the T-box controller or BMS, you have to binary set addresses on each (each DRV must have individual address) DRV module by DIP-switch SW1. To address modules, check if the power supply is turned off, then set the addresses as shown in the table, then turn on the power supply.

SV

När du ansluter DRV-moduler till T-box-styrenheten eller BMS, måste du binärt ställa in adresser på varje (varje DRV måste ha individuell adress) DRV-modul med DIP-switch SW1. För att adressera moduler, kontrollera att strömförsörjningen är avstängd, ställ sedan in adresserna enligt tabellen och slå sedan på strömförsörjningen.

SW3:

1	<input checked="" type="checkbox"/>	Service / Service	
2	<input checked="" type="checkbox"/>	MASTER mode operating / Master driftsläge	<input type="checkbox"/> SLAVE mode operating / Slave driftsläge
3	<input checked="" type="checkbox"/>	Service / Service	
4	<input checked="" type="checkbox"/>	SLIM-...-W/N	<input checked="" type="checkbox"/> SLIM-...- E
5	<input checked="" type="checkbox"/>	K1 Programme*/ K1 Program *	<input checked="" type="checkbox"/> K2 Programme**/ Program K2**
6	<input checked="" type="checkbox"/>	Operating with thermostat / Drift med termostat	<input checked="" type="checkbox"/> Operating w/o thermostat / Drift utan termostat

*K1 programme – Signal from door switch or thermostat is main signal for the device to run

**K2 programme – Signal from door switch is main signal for the device to run and thermostat is in charge of valve/heaters

*K1-program – Signal från dörrkontakt eller termostat är huvudsignal för att enheten ska fungera

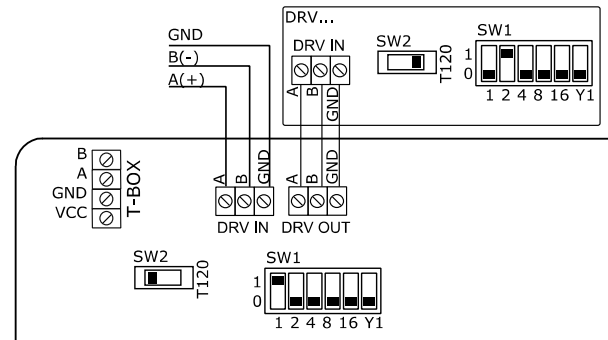
**K2-program – Signal från dörrkontakt är huvudsignal för att enheten ska fungera och termostaten ansvarar för ventil/värmare

BMS CONNECTION | BMS ANSLUTNING

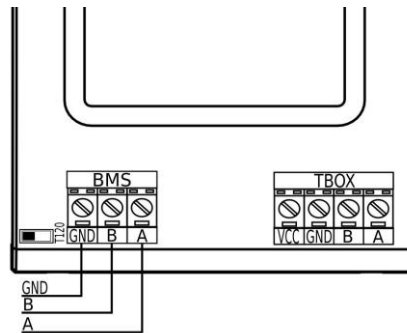
EN: DRV SLIM driver has a possibility to be connected to integrated Building Management System (BMS). In the case of working with T-box, BMS should be directly connected to the controller. In last appliance in line, dipswitch SW2 has to be switched to the right – T120.

SV: DRV SLIM-drivrutinen kan anslutas till ett integrerat Building Management System (BMS). Vid arbete med T-box bör BMS anslutas direkt till styrenheten. I den sista DRVn i raden måste dipswitch SW2 skjutas till höger – T120.

Name	Description
Physical layer	RS485
Protocol	MODBUS-RTU
Baud rate	38400 [bps]
Parity	Even
Data bits	8
STOP bits	1



Name	Description
Physical layer	RS485
Protocol	MODBUS-RTU
Baud rate	9600-230400 [bps]
Parity	Even
Data bits	8
STOP bits	1



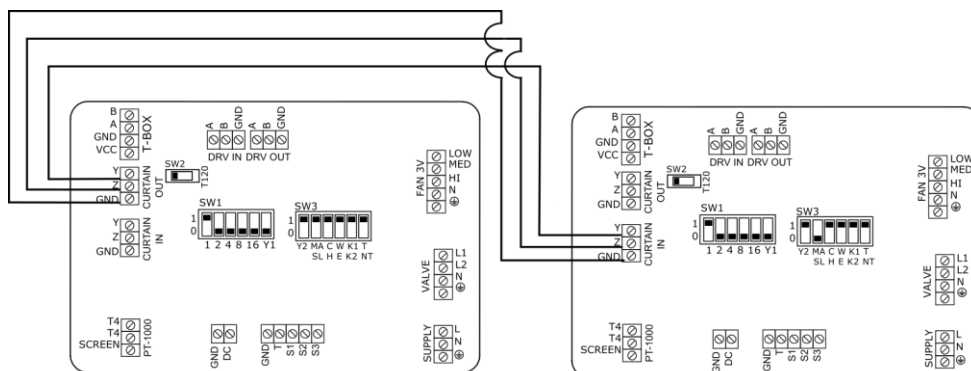
EN
DRV modules can be connected to the BMS (Building Management System).

NOTE: In last DRV in line, DIP-switch SW2 has to be switched to the right -T120. The connection must be carried out with 3 - wire (recommended LIYCY-P min.2x2x0,5 mm²) to connectors DRV IN.

SV
DRV-moduler kan anslutas till BMS (Building Management System).

OBS: I den sista DRVn i raden måste DIP-switch SW2 flyttas till höger -T120. Anslutningen måste utföras med 3-ledare (rekommenderad LIYCY-P min.2x2x0,5 mm²) till anslutningarna DRV IN

MASTER-SLAVE CONNECTION / MASTER SLAVE ANSLUTNING



EN: Electrical air curtain chaining provides control from 1 to 5 devices using one TS or T-box and DC.

Electrical air curtain chaining might be done by cable 3x0,5mm² using connectors CURTAIN IN; CURTAIN OUT

Connecting units among themselves ensure transfer of controlling signals. Whatever each curtain need to be supplied directly. Switch 2 on SW3 set In position:

SV: 1-5 sammankopplade elektriska luftridåer kan styras med en TS eller T-box och DC.

Sammankoppling av elektriska luftridåer görs med kabel min 3x0,5mm² med anslutningarna CURTAIN IN; CURTAIN OUT

Förbindande enheter sinsemellan säkerställer överföring av styrsignaler. **Oavsett vad varje luftridå behöver förses med direkt ska Switch 2 på SW3 ställas i rätt läge:**



– For MASTER curtain/ för MASTER luftridå

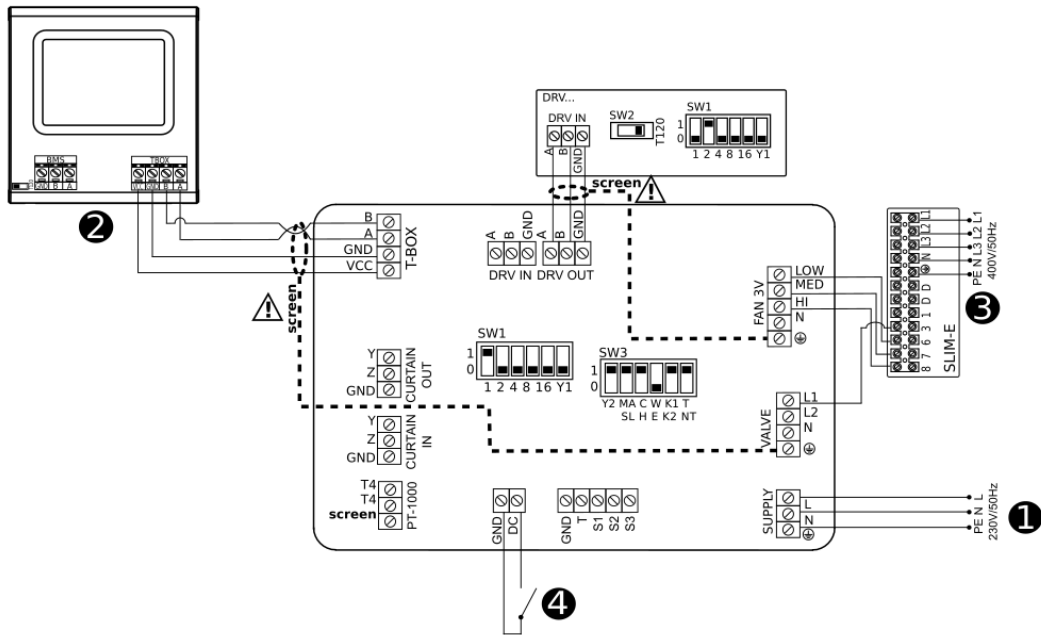


– For SLAVE curtain/ för SLAVE luftridå

EN: In case to connect several devices to one T-box and independent (local) work of curtains with door switches use DRV IN/ DRV OUT connectors.

SV: Om du vill ansluta flera enheter till en T-box och att luftridåerna ska arbeta oberoende av vandra med signaler från dörrkontakter använd DRV IN/ DRV OUT anslutningarna.

T-BOX + DRV SLIM + SLIM-E



1. Connect the screens of the communication cables to the PE terminal | Anslut kommunikationskablarernas skärmar till PE-terminalen.
2. Connect the cable shields from the temperature sensors to the SCREEN terminal | Anslut kabelskärmarna från temperatursensorerna till SCREEN-terminalen.
3. Wires size and type should be chosen by the designer | Kabelarean bör väljas av konstruktören.

1) 3x400 V / 50 Hz:

- E-100 (min. 5x2,5 mm²) (Overcurrent B16) (Överspänningsskydd B16)
- E-150 (min. 5x4,0 mm²) (Overcurrent B20) (Överspänningsskydd B20)
- E-200 (min. 5x4,0 mm²) (Overcurrent B25) (Överspänningsskydd B25)

2) T-BOX (LIYCY-P 2x2x0,5mm²)

3) SLIM E-100/150/200

4) DCe/DCm (min. 2x0,5 mm²)

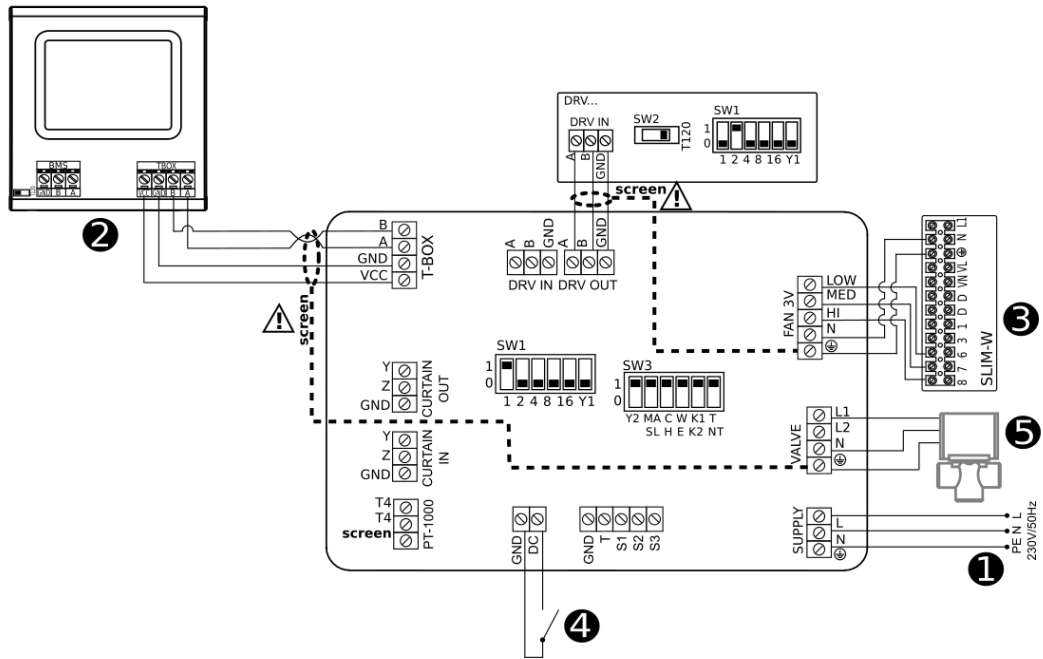
ATTENTION/ OBSERVERA:

EN: In order to connect the DRV SLIM to the curtain, disconnect and insulate/protect the wires from the connectors: 1; 3; 6; 8. Switch 4 on SW3 to the position "E" and then restart the system switching it off for 5 seconds. Each time the device is switched off the heaters are being cooled for next 30 seconds. In last DRV in line, dipswitch SW2 has to be switched to the right – T120.

SV: Kabelarea och kabeltyp ska väljas av konstruktören: För att ansluta DRV SLIM till lufridan, koppla bort och isolera/skydda ledningarna från kontakterna: 1; 3; 6; 8.

Slå på 4 SW3 till läge "E" och starta sedan om systemet genom att stänga av det i 5 sekunder. Varje gång enheten stängs av kyls värmarna i 30 sekunder. I sista DRV i raden måste dipswitch SW2 flyttas till höger – T120.

T-BOX + DRV SLIM + SLIM-W



1. Connect the screens of the communication cables to the PE terminal | Anslut kommunikationskablarernas skärmar till PE-terminalen.
2. Connect the cable shields from the temperature sensors to the SCREEN terminal | Anslut kabelskärmarna från temperatursensorerna till SCREEN-terminalen.
3. Wires size and type should be chosen by the designer | Kabelarean bör väljas av konstruktören.

1) 230 V / 50 Hz:

2) T-Box (LIYCY-P 2x2x0,5mm²)

3) SLIM -W/N-100/150/200

4) Door contact DCe/DCm (dörr stängd – kontakter öppnade; dörr öppen – kontakter stängda) (min. 2x0,5 mm²),
Dörrkontakt DCe/DCm (dörr stängd – kontakter öppnade; dörr öppen – kontakter stängda) (min 2x0,5mm²)

5) Valve with actuator SRQ2d-1/2" (3x0,75mm²) or SRQ3d-1/2" (3x0,75mm²)
Ventil med ställdon SRQ2d-1/2" (3x0,75mm²) eller SRQ3d-1/2" (3x0,75mm²)

ATTENTION/ UWAGA/ LET OP/ ВНИМАНИЕ:

EN: In order to connect the DRV SLIM to the curtain, disconnect and insulate/protect the wires from the connectors: 1; 3; 6; 8.

In last DRV SLIM in line, dipswitch SW2 has to be switched to the right – T120.

SV: För att ansluta DRV SLIM till luftridan, koppla loss och isolera/skydda ledningarna från kontakterna: 1; 3; 6; 8.

I sista DRV SLIM i raden måste dipswitch SW2 flyttas till höger – T120.



CE EAC

56377
MT-DTR-DRV-SLIM-EN-SVV1