

## DRV M control module for LEO fan heater type M (EC 10V) | DRV M modul för LEO fläktluftvärmare typ M (EC 10V)

### GENERAL INFORMATION | GENERELL INFORMATION

#### EN

The DRV M control module is supplied as standard with LEO type M heaters. Features:

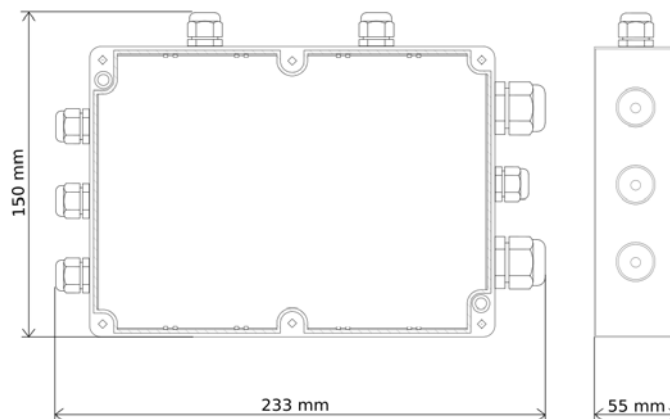
- Integration to the SYSTEM FLOWAIR ;
- Communication with BMS ;
- Possibility to integrate the T -box ;
- Possibility to connect a PT-1000 wall-mounted temperature sensor;

#### SE

DRV M styrmodul levereras som standard med LEO typ M fläktluftvärmare. Funktioner:

- Integration med SYSTEM FLOWAIR
- Kommunikation med BMS
- Möjlighet för integration med T-box.
- Möjlighet för anslutning av väggmonterad temperatursensor PT-1000.

### DIMENSIONS | DIMENSIONER



### TECHNICAL DATA | TEKNISK DATA

Temp. Range / Temperaturområde

-10 ... +60 [°C]

IP / IP klass

IP54

Installation / Installation

On wall installation / Installeras på vägg

Max. wire size / Max. kabelstorlek

2,5 mm<sup>2</sup>

Glands / Kabelgenomföringar

6 x PG9, 2 x PG11

Color / Kulör

Light grey / Ljusgrå

## INSTALATION | INSTALLATION



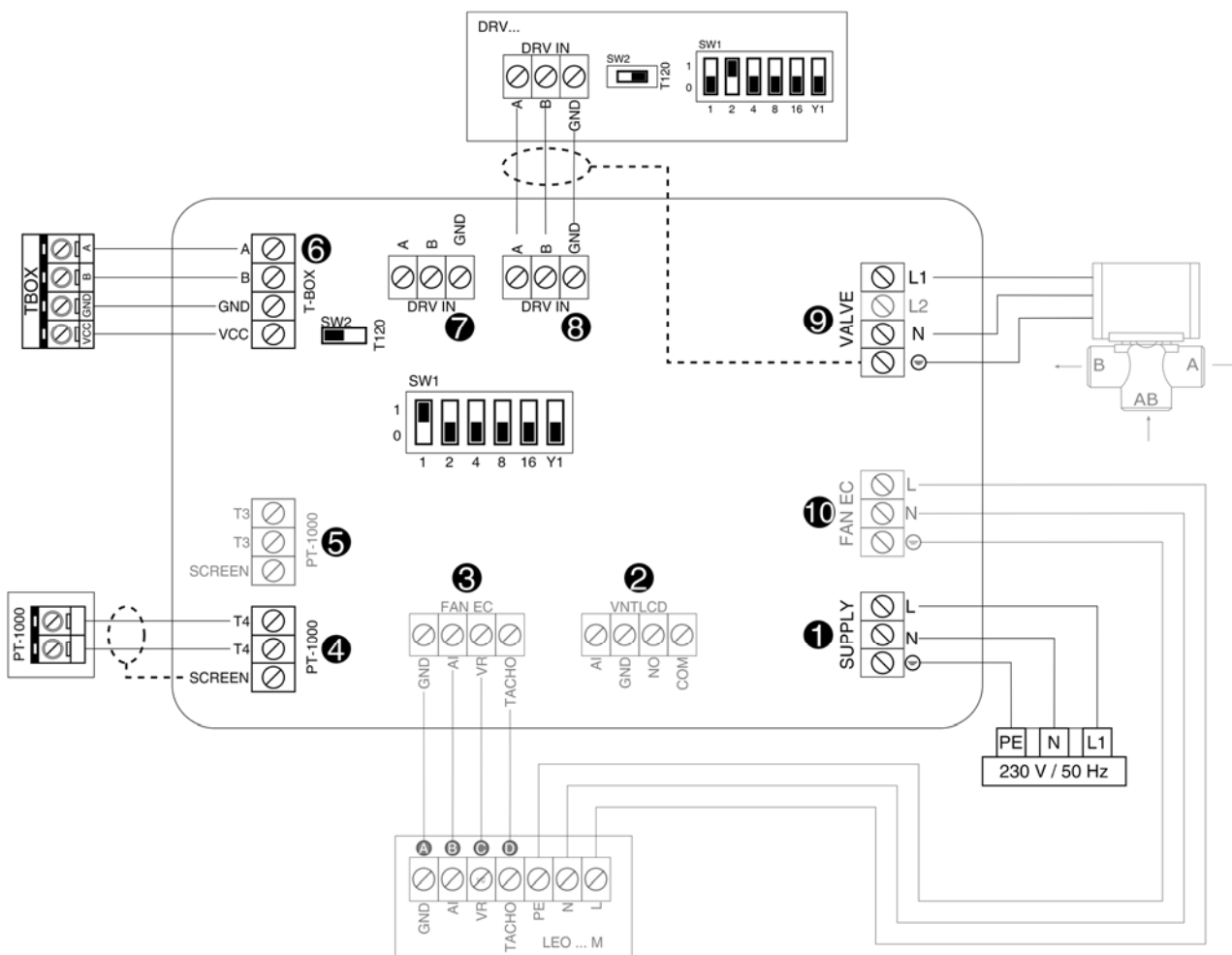
### EN

- Before any installation work, you must disconnect the power supply from the DRV;
- DRV module can only be installed indoors;
- DRV module should be mounted on the wall near the device;
- The connection cables should be terminated with sleeves;
- The cross-section of the cables should be selected by the designer.

### SE

- Före installation måste strömtillförseln frånkopplas DRVn.
- DRV modulen ska endast monteras inomhus.
- DRV modulen bör monteras på vägg i närheten av LEO M fläktluftvärmaren.
- Tillkopplingskablarna ska avslutas med hylsor.
- Kabeldimension bör väljas ut av auktoriserad elektriker.

## CONNECTION DIAGRAM | KOPPLINGSSCHEMA



## CONNECTOR DESCRIPTION

### EN

- 1 Supply connection (min. 3x1,0mm<sup>2</sup>)
- 2 Connecting the VNTLCD driver | Podłączenie sterownika VNTLCD
- 3 LEO type M heater fan control connection (the delivered device is already connected by default)(min. 4x1,0mm<sup>2</sup>)
- 4 External temperature sensor connection PT-1000(LIYCY min. 2x0,5mm<sup>2</sup>)
- 6 Controller with touch screen connection T-box (LIYCY min. 2x2x0,5mm<sup>2</sup>, max. 50m)
- 7 Connecting the BMS or the preceding module DRV (LIYCY min. 2x2x0,5mm<sup>2</sup>, max. 50m)
- 8 Connection of the next DRV module DRV (LIYCY min. 2x2x0,5mm<sup>2</sup>, max. 50m)
- 9 Valve connection (min. 3x0,5mm<sup>2</sup>)
- 10 Connecting the power supply of the LEO type M heater fan (the delivered device is already connected by default) (min. 5x1,0mm<sup>2</sup>)



Connect the screens of the communication cables to the PE terminal  
Connect the cable shields from the temperature sensors to the SCREEN terminal

Connectors not described are active on other versions of the DRV control module.

## BESKRIVNING AV KOPPLINGAR

### SE

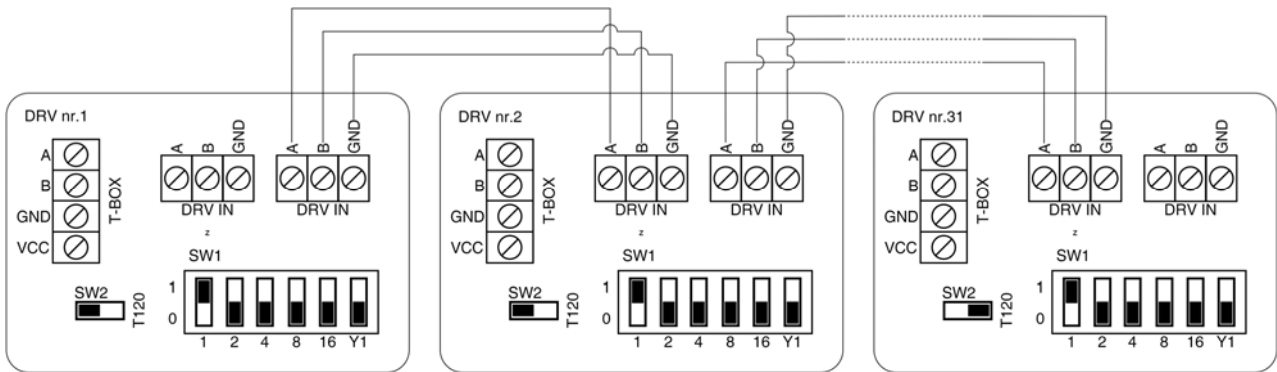
- 1 Strömanslutning (min. 3x1,0mm<sup>2</sup>)
- 2 Anslutning för VNTLCD (0-10V drivern) (min. 3x1,0mm<sup>2</sup>)
- 3 LEO type M anslutning av fläktstyrning (levererad enhet är som standard redan ansluten) (min. 4x1,0mm<sup>2</sup>)
- 4 Anslutning extern temperatursensor PT-1000 (LIYCY min. 2x0,5mm<sup>2</sup>)
- 6 Anslutning för T-box kontroll Ta bort (LIYCY min. 2x2x0,5mm<sup>2</sup>, max. 50m)
- 7 Anslut BMS eller den föregående DRV modulen (LIYCY min. 2x2x0,5mm<sup>2</sup>, max.50m)
- 8 Anslutning till nästa DRV modul (LIYCY min. 2x2x0,5mm<sup>2</sup>, max. 50m)
- 9 Anslutning för ventil (min. 3x0,5mm<sup>2</sup>)
- 10 Anslutning för strömförsörjning till LEO typ M fläktluftvärmare (levererad enhet är redan ansluten som standard) (min. 5x1,0mm<sup>2</sup>)



Anslut kommunikationskablar till PE-terminalen.

Anslut kabelskärmarna från temperatursensorerna till SCREEN-terminalen. Ej beskrivna anslutningar är aktiva på andra versioner av DRV-kontrollmodulen.

## DRV CHAINING | SERIEKOPPLING DRV



### EN

It is possible to connect up to 31 modules DRV and control them with one T-box controller.



**NOTE:** In last DRV in line, dipswitch SW2 has to be switched to the right - T120.

**NOTE:** If the system consists of only one DRV module, switch SW2 must also be set in the right position T120

### SE

Det är möjligt att styra 31 DRV moduler med en T-box



**OBS:** I den sista DRV:n i serien måste dip-brytaren SW2 flyttas till höger - T120.

**OBS:** Om systemet endast består av en DRV modul måste också brytare Sw2 ställas i höger position T120.

## SETTING BMS ADDRESS | INSTÄLLNING AV BMS ADRESS

DRV no.	1	2	3	4	5	6
1						
2						
3						
...						
31						
	1	2	3	4	5	6
	1	2	4	8	16	Y1



switch down / brytare i nedre position



switch up / brytare i övre position

### EN

When connecting DRV modules to the T-box controller or BMS, you have to set the binary address on each (each DRV must have individual address) DRV module by DIP-switch **SW1**. To address modules, check if the power supply is turned off, then set the addresses as shown in the table, then turn on the power supply.

### SE

När du kopplar DRV-moduler till T-boxen eller BMS måste du ställa in den binära adressen på varje (varje DRV måste ha individuell adress) DRV-modul med DIP-brytare **SW1**. För att adressera moduler, undersök först att strömmen är avstängd, och sätt därefter adresserna som visas i tabellen ovan - slå därefter på strömförsörjningen igen.

## BMS CONNECTION | BMS ANSLUTNING

Name/Namn	Description/Beskrivning
Physical layer/ Fysiskt lager	RS485
Protocol/ Protokoll	MODBUS-RTU
Baud rate/ Baud hastighet	38400 [bps]
Parity/ Paritet	Even
Data bits/ Data bits	8
STOP bits/ STOPP bits	1

### EN

DRV modules can be connected to the BMS (Building Management System).



NOTE: In last DRV in line, DIP-switch SW2 has to be switched to the right -T120. The connection must be carried out with 3-wire (recommended UTP) to connectors DRV IN.

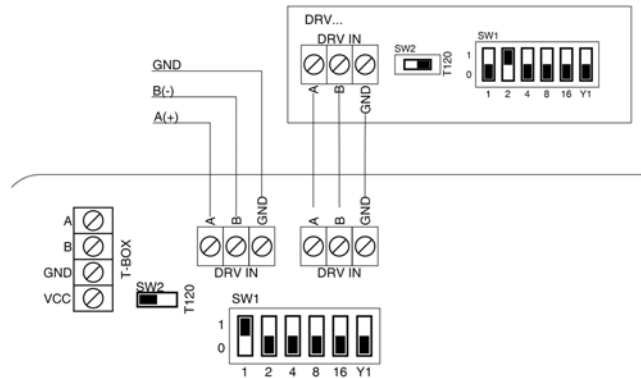
### SE

DRV-moduler kan kopplas till BMS (Building Management System).



OBS: I den sista DRVn i serien måste dip-brytaren SW2 flyttas till höger - T120.

Tillkoppling måste utföras med 3-tråd (rekommenderat UTP) till anslutningarna DRV IN.



# EPECON

Distributör:

**EPECON AB**

Stockholm – kontor och showroom  
Hovslagarevägen 2  
192 54 Sollentuna

Helsingborg – kontor och showroom  
Florettgatan 22A  
SE-254 67 Helsingborg

 **FLOWAIR**  
intelligent air flow

Tillverkare:

**FLOWAIR Sp. z o.o.**

Chwaszczyńska 135,  
81-571 Gdynia

[www.flowair.com](http://www.flowair.com)

