

+

## DRV D – control module for LEO D / LEO D - styrmodul

### GENERAL INFORMATION | ALLMÄN INFORMATION

#### EN

The DRV D control module is dedicated to LEO D destratifiers;

Features:

- Integration to the SYSTEM FLOWAIR
- Communication with BMS
- Possibility to integrate the T -box
- Possibility to work in automatic mode

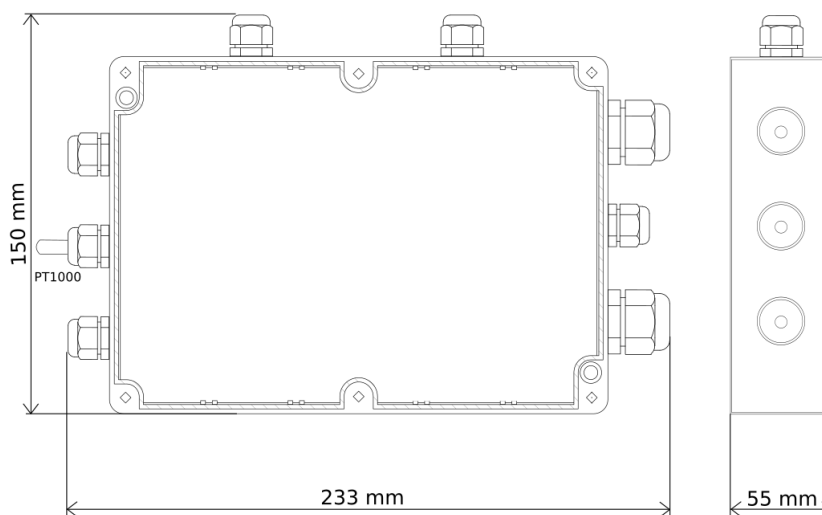
#### SV

DRV D kontrollmodulen är avsedd för LEO D-destratifikator

Funktioner:

- Integration med SYSTEM FLOWAIR
- Kommunikation med BMS
- Integration med T-box
- Möjlighet att arbeta i automatiskt läge

### DIMENSIONS | ENHETENS YTTERMÅTT



### TECHNICAL DATA | TEKNISK DATA

Temp. Range / Temp.område

0 ... +60 [°C]

IP class/ IP klass

IP54

Installation / Installation

On wall installation / Väggmontage

Max. wire size / Max. kabelarea

2,5 mm<sup>2</sup>

Glands / Kabelförskruvning

6 x PG9, 2 x PG11

Color / Kulör

Light grey / Ljusgrå

# INSTALLATION | INSTALLATION



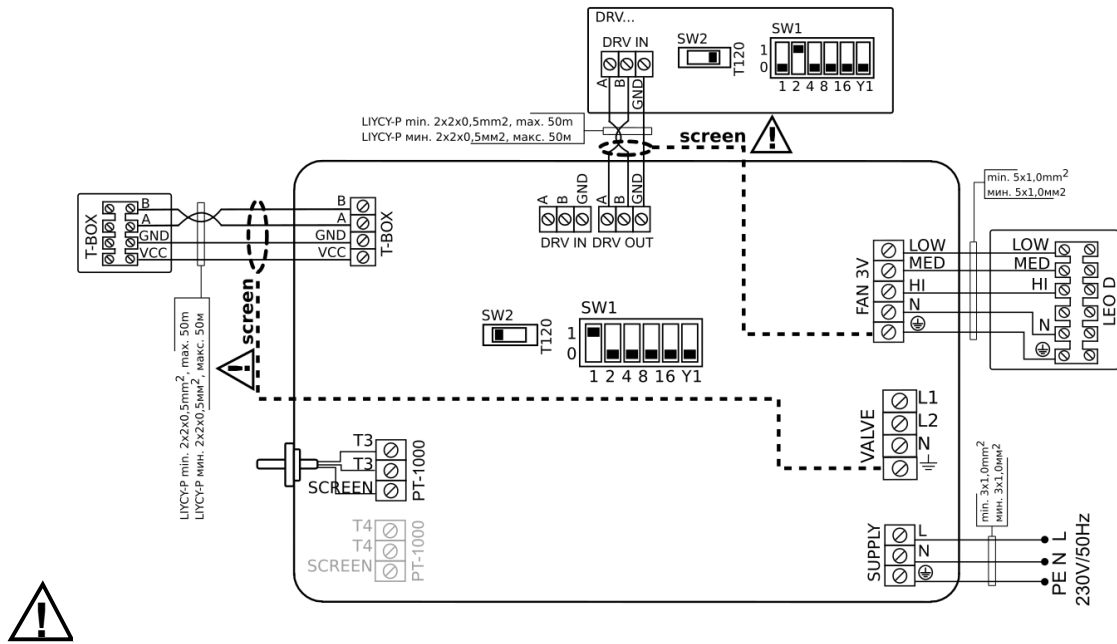
## EN

- Before any installation work, you must disconnect the power supply from the DRV;
- DRV module can only be installed indoors;
- DRV module should be mount under ceiling near the device;
- The connection cables should be terminated with sleeves;
- The cross-section of the cables should be selected by the designer.

## SV

- Innan installationen påbörjas måste strömförsörjningen kopplas bort från DRV
- DRV -modulen kan endast installeras inomhus
- DRV -modulen ska monteras under taket nära enheten. Anslutningskablarna måste avslutas med en skärm
- Kabelarean bör väljas av konstruktören

# CONNECTION DIAGRAM | KOPPLINGSSCHEMA



1. Connect the screens of the communication cables to the PE terminal | Anslut kommunikationskablarnas skärmar till PE-terminalen.
2. Connect the cable shields from the temperature sensors to the SCREEN terminal | Anslut kabelskärmarna från temperatursensornerna till SCREEN-terminalen.
3. Wires size and type should be chosen by the designer | Kabelarea och kabeltyp bör väljas av konstruktören.

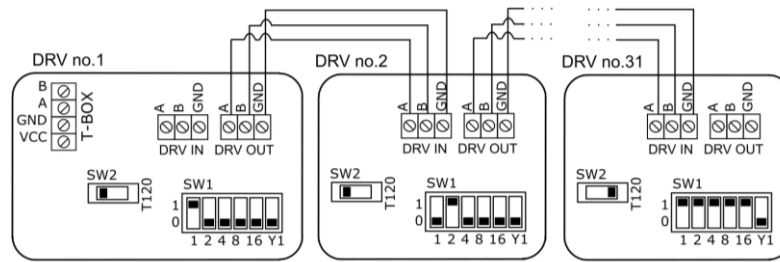
## EN

T-box – controller with touch screen connection  
 FAN 3V - 3-step fan connection  
 SUPPLY – supply connection

## SV

T-box – controller med pekskärmsanslutning  
 FLÄKT 3V – anslutning 3-stegs fläkt  
 STRÖMFÖRSÖRJNING – anslutning strömtillförsel

## DRV CHAINING | SERIEKOPPLING



### EN

It is possible to connect up to 31 modules DRV and control them with one T- box controller

**NOTE:** In last DRV in line, dipswitch SW2 has to be switched to the right – T120.

### SV

Det är möjligt att ansluta upp till 31 DRV moduler och styra dem med en T-box-styrenhet.

NOTERA: I den sista DRVn i serien måste dipswitch SW2 växlas till höger - T120.

## SETTING BMS ADDRESS | INSTÄLLNING AV BMS ADRESSER

DRV	1	2	3	4	5	6
1						
2						
3						
...						
31						
	1	2	3	4	5	6
	1	2	4	8	16	Y1

switch down/ przełącznik w dół/ schakelaar omhoog/  
 Переключатель вниз  
 switch up/ przełącznik w górę/ schakelaar omhoog/  
 Переключатель вверх

### EN

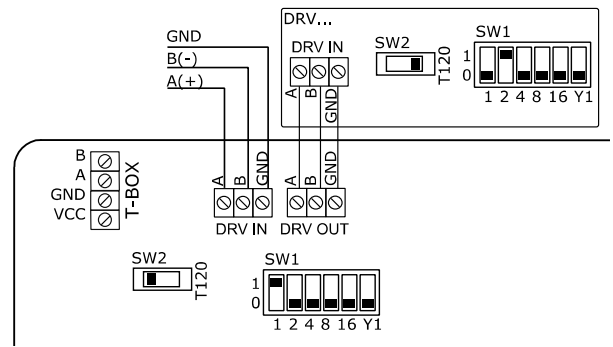
When connecting DRV modules to the T-box controller or BMS, you have to set the binary address on each (each DRV must have individual address) DRV module by DIP-switch SW1. To address modules, check if the power supply is turned off, then set the addresses as shown in the table, then turn on the power supply.

### SV

När du ansluter DRV-moduler till T-box-styrenheten eller BMS, måste du binärt ställa in adresser på varje (varje DRV måste ha en individuell adress) DRV-modul med DIP-switch SW1. För att adressera moduler, kontrollera att strömförsörjningen är avstängd, ställ sedan in adresserna enligt tabellen och slå sedan på strömförsörjningen.

## BMS CONNECTION | BMS ANSLUTNINGAR

Name/Nazwa/ Naam/ Название	Description/ Opis/ Omschrijving/ Описание
Physical layer/ Warstwa fizyczna/ Fysieke laag/ Физический уровень	RS485
Protocol/ Protokół/ Protocol/ Протокол	MODBUS-RTU
Baud rate/ Prędkość transmisji/ Baudrate/ Скорость	38400 [bps]
Parity/ Parzystość/ Pariteit/ Контроль четности	Even
Data bits/ Liczba bitów danych/ Databits/ Число битов данных	8
STOP bits/ Liczba bitów stopu/ Stopbits/ Число битов стопа	1



### EN

DRV modules can be connected to the BMS (Building Management System).

**NOTE:** In last DRV in line, DIP-switch SW2 has to be switched to the right - T120W. The connection must be carried out with 3 - wire (recommended UTP ) to connectors DRV IN.

### SV

DRV-moduler kan anslutas till BMS (Building Management System).

**OBS:** I den sista DRVn i raden måste DIP-switch SW2 flyttas till höger - T120. Anslutningen måste utföras med 3-ledare (rekommenderad LIYCY-P min.2x2x0,5 mm<sup>2</sup>) till anslutningarna DRV IN.



52438  
MT-DTR-DRV-D-EN-SV