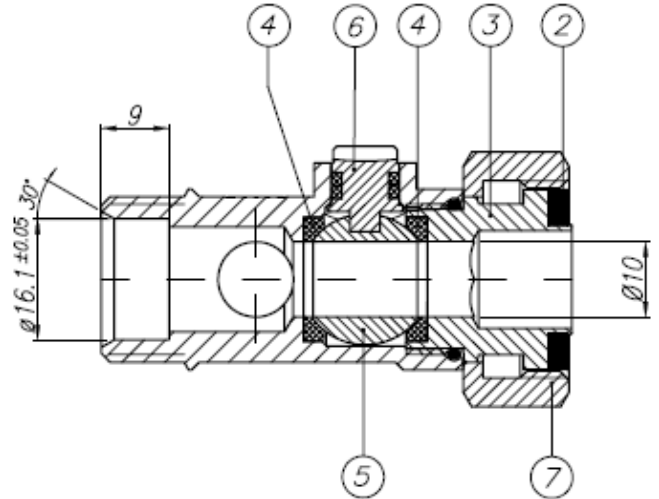
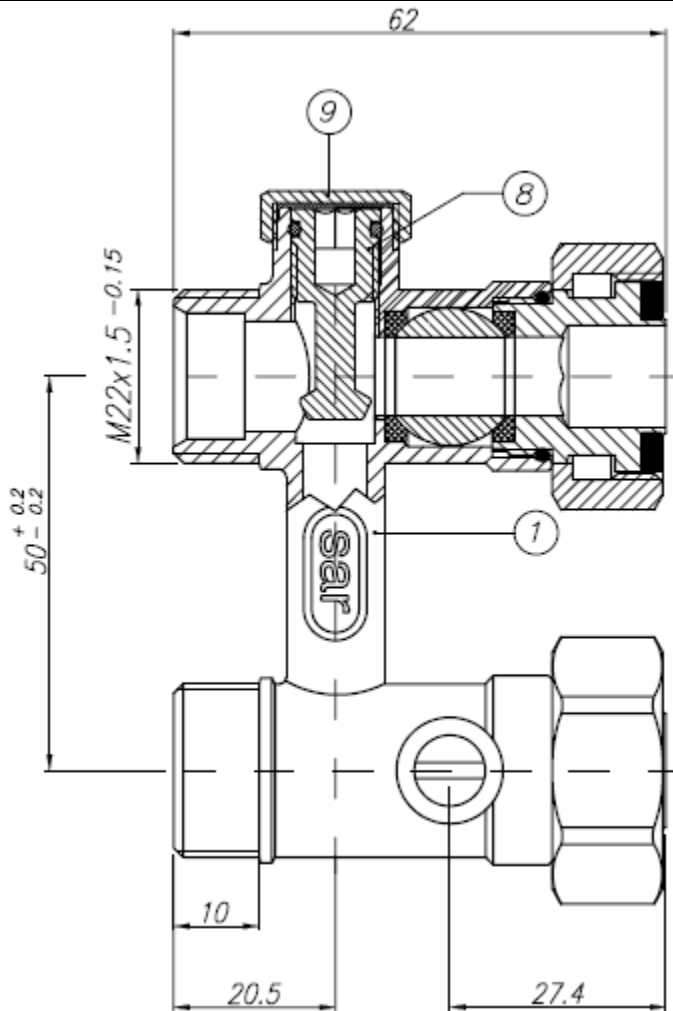




# Ettrörs H-Stycke med avstängning

Artikel 970 ; Bottenanslutning



**1- Koppling** : Värmebehandlad mässing CW617N, förnicklad

**2- O-ring** : EPDM

**3- Anslutningsdetaljer** : Mässing CW614N

**4- Säte**: PTFE

**5- Kulventil**: Mässing CW614N, Förnicklad

**6- Skruv** : Mässing CW614N med o-ring i EPDM

**7- Lekande mutter**

**8- Bypassskruv** mässing CW614N

**9- Lock** : mässing CW614N

■ **Arbetsförhållanden:**

**Temperaturområden** : +5°C till +120°C

**Max arbetstryck** : 10 bar

N° ISO - Comap SA - Les informations techniques et générales figurant dans ce document ne peuvent en aucun cas engager la responsabilité de



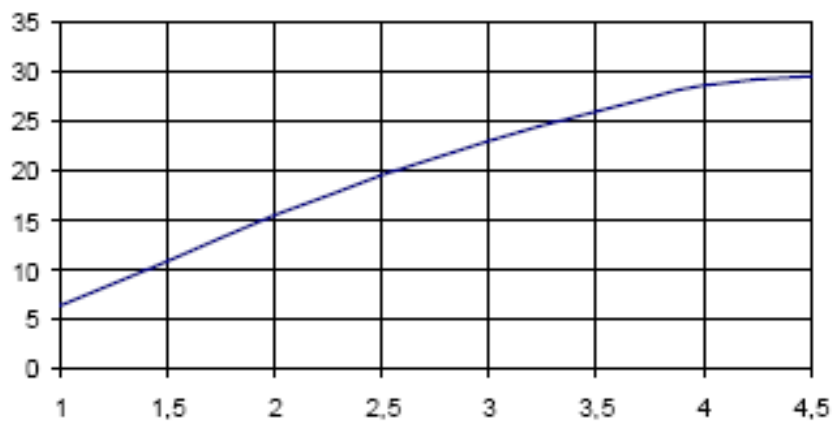
■ **Teknisk specifikation :**

- Avstängningsventil.
- Anslutningsdimensioner :
  - 3/4" eurocone mot radiator
  - M22 mot PEX, ALU-PEX och metallrör.
- Bottenanslutning
- Inreglering av flöde från stängt läge av ventil, OBS injustering görs från sidan på kopplingen.

Antal varv	l/min
1	6.4
1.5	10.9
2	15.5
2.5	19.6
3	23
3.5	26
4	28.6
4.5	29.5

■ **Diagram**

l/min ( $\Delta P=1\text{bar}$ )



(Antal varv från stängt läge)