

ETTHÅLSRADIATOR

PRE-TKM



OKTOBER 2020

EPECON

Inred med vacker värme

TEKNISKA DATA

Epecons Etthålsradiator bygger på den klassiska PRE radiatoren och ersätter Fellingsbro, TKM och M68. Den är utvecklad för att på ett enkelt och snabbt sätt kunna ersätta dessa äldre radiatorer med mittplace-rad etthålsanslutning. Tillopp och retur sker i samma anslutning vilken är försedd med en skiljeplatta för att separera flödena. Epecons modell har inget insticksrör och passar därför bara äldre modeller med en plan tätningsyta med skiljeplatta. Då det ofta kan vara svårt att avgöra vilken typ den uttjänta radiatoren har så erbjuder Epecon även ett etthålskoppel från MMA.



Material	Kallvalsad tunnplåt 1,15mm i paneler och konvektorplåt i 0,4 mm
Ytbehandling	Avfettning, fosfatering, elektrostatisk pulverlackering.
Färg	Standardkulör är vit RAL, andra kulörer finns mot tillägg.
Max drifttemperatur	110°C
Max driftryck	10 bar
Anslutning	1 x inv. 3/4" lekande mutter. G1/2" för avluftning och avtappning.
Kvalitet	Tillverkat under kontroll av EN ISO 9001 samt i enlighet med EN442
Emballage	Skyddande wellpapp med omslutande krympplast
Leveransvillkor	I enlighet med AA VVS 2009
Garanti	5 år

BESTÄLLNINGSKODER

Vid beställning, ange beställningskod enligt följande:

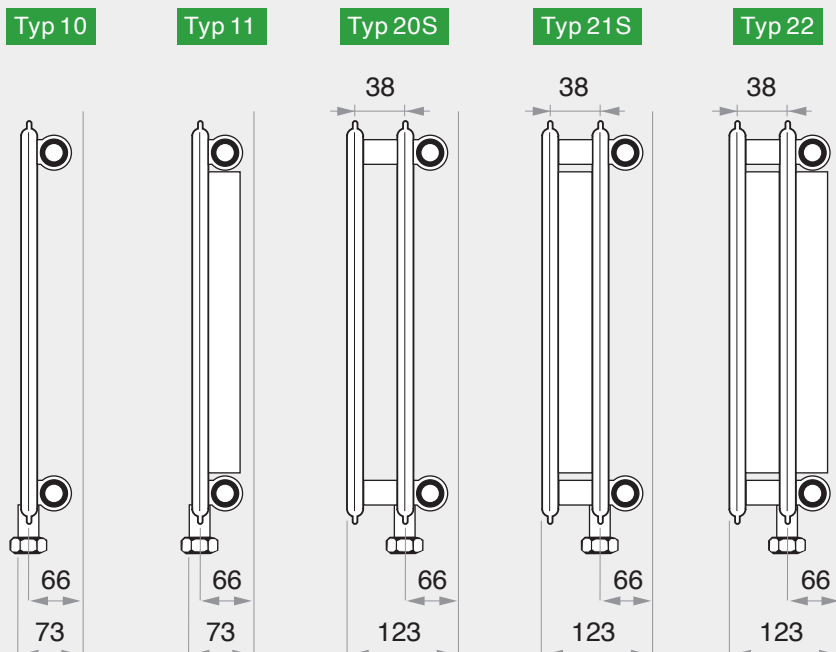


BYGGVARUBEDÖMNINGEN

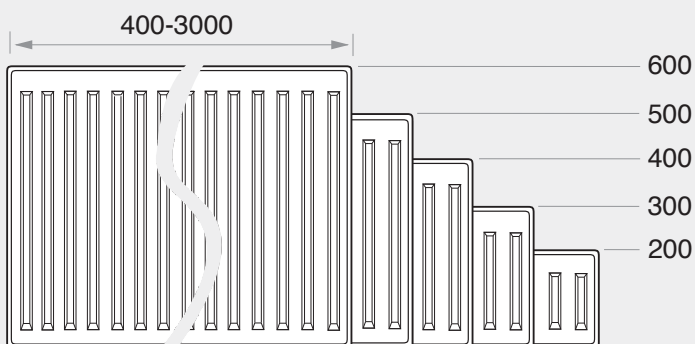


Produkten bedömd i
SundaHus

Epecon etthålsradiator finns i fem effektgrupper, 5 höjder och 19 längder.



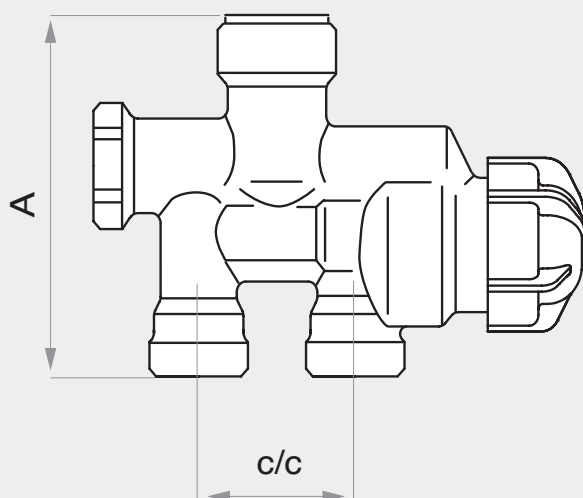
Måttet från vägg till centrum på anslutningen är alltid 66 mm.



Då PRE-TKM uteslutande används som en ROT-radiator så ersätts befintliga radiatorer med samma fysiska mått på PRE-TKM. Eftersom tillopp och retur sker i samma anslutning är fördelningen av vattnet inte lika effektiv som för dagens sätt att ansluta en radiator. På grund av detta ger PRE-TKM, med dubbla paneler, 75% av effekten jämfört med en vanlig PRE med två anslutningar.

VENTILER

Epecon rekommenderar att byta ventilkoppel och plantätning i samband med radiatorbytet. Detta för att säkerställa funktion och täthet i installationen. Kopplet som Epecon erbjuder heter RFA 470, artikelnummer 539137, och är omställningsbart mellan 1- och 2-rörssystem. Ventildelen går att justera och kan förses med MMA's termostat Evosense.



A = 68 mm
c/c = 35 mm

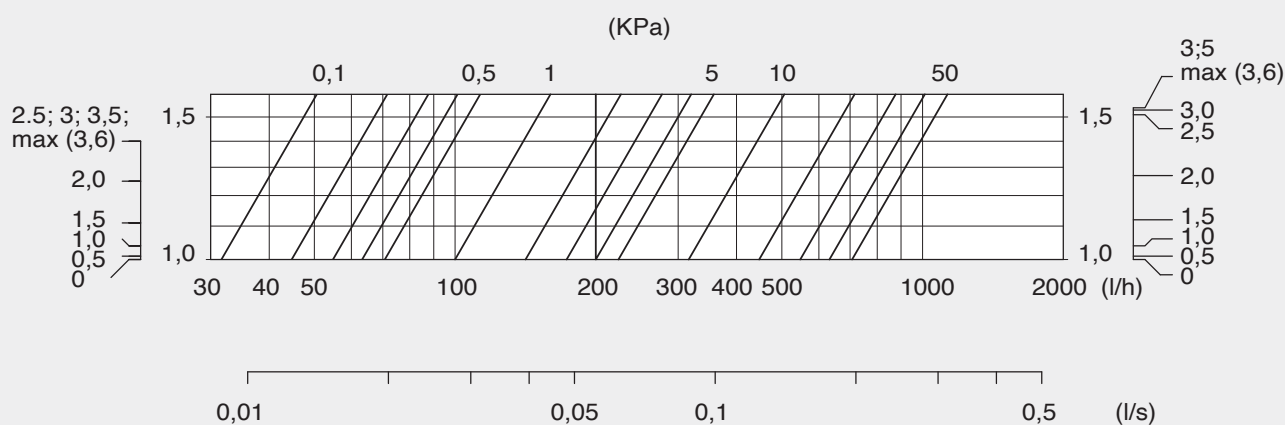
M22x1,5 mot rörnätet

RFA 470 justeras med nyckel FN2 enligt diagrammet nedan:



RFA 470-550
Stryphylsa öppen (varv)
Kägla inställd på 2K (0,45 mm öppen)

Stryphylsa öppen (varv)
Kägla fullt öppen



Vi rekommenderar ett tryckfall på 5-10 kPa



VÄRME I FLERA FORMER

I Epecons breda sortiment hittar du vattenburna klimatsystem som takvärmepaneler, konvektorer, fläktluftvärmare, luftfridåer och radiatorer.

Vi arbetar enligt principen att alltid bli bättre. Vi utvecklar och förbättrar ständigt våra produkter, logistik och arbetsprocesser för att alltid ge dig som kund högsta kvalitet.

Vi erbjuder allt från standardradiatorer till ett stort sortiment av konvektorer. För panelradiatorer har vi marknadens klart största sortiment. Dessa tillverkar vi i vår topmoderna fabrik i Lettland.

EPECON AB

Helsingborg
Florettgatan 22A
254 67 Helsingborg

Stockholm
Hovslagarevägen 2
192 54 Sollentuna

info@epecon.se
www.epecon.se
Tel: +46 42-25 01 40

EPECON