

MODUL MITTKOPPLAD



06.2019

EPECON

Material:

Kallvalsad tunnplåt
Tjocklek i paneler 1.15 mm
Tjocklek i konvektorplåt
0.4 mm

Ytbehandling:

Avfettning, fosfatering och pulverlackning med polyesterbaserad lack. Härdad i ugn vid en temperatur på 200°C. Färgtjocklek 80 m_y

Färg:

Vit RAL 9016. Kan även levereras i andra kulörer mot pristillägg.

Driftstemperatur:

max +110 grader C.

Max drifttryck:

10 bar

Anslutningar:

2+2 st invändiga rörgångar R15. Levereras med luftventil och bottenplugg.

Kvalitet:

Tillverkat under kontroll av EN ISO 9001 samt i enlighet med EN442.

Emballage:

Radiatoren är emballerad med wellpapp och krympplast för optimalt skydd under transport och lagring. Radiatorns front är dessutom beklädd med skyddande wellpapp som bör sitta kvar under installationen.

Leveransvilkor:

Enligt AAVS-09.
Garantitid: 5 år.

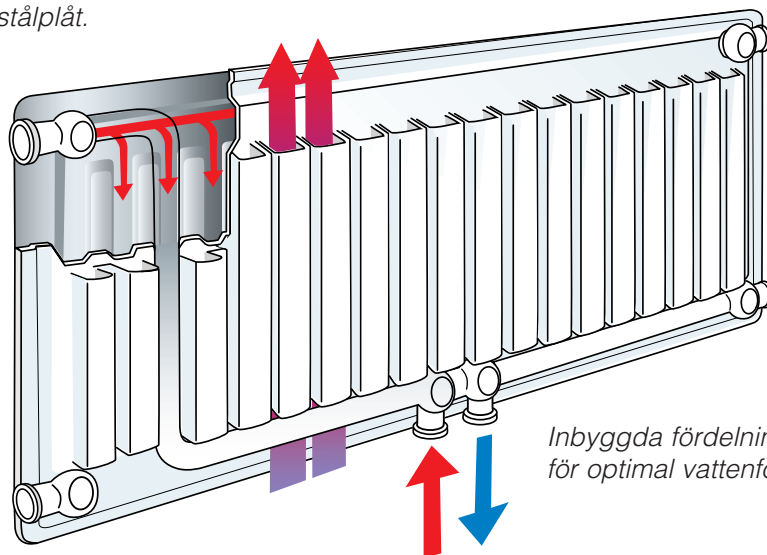
KONSTRUKTION

Modul Mittkopplad är uppbyggda med samma beprövade teknologi som Integra40. Konstruktionen är optimerad för bästa möjliga vattenfördelning och därmed också för maximal effektagivning.

Ventilinsatsen är integrerad i radiatoren, vilket ger radiatoren ett stilrent och snyggt utseende.

Avståndet mellan anslutningarna för tillopp och retur är alltid 50 mm, och anslutningarna sitter alltid i botten på radiatorns mitt.

Avfettad, fosfaterad och pulverlackerad stålplåt.



Inbyggda fördelningsdysor för optimal vattenfördelning.

Konvektionsplåtarna är utformade för en effektiv värmespridning.

Epecon erbjuder ett stort sortiment av Modul Mittkopplad och Modul mittkopplad Plan med en kort leveranstid

EFFEKTGRUPPER

Modul Mittkopplad är en serie panelradiatorer, med integrerad ventilinsats, som finns i en mängd olika varianter. Välj mellan:

2 olika modeller

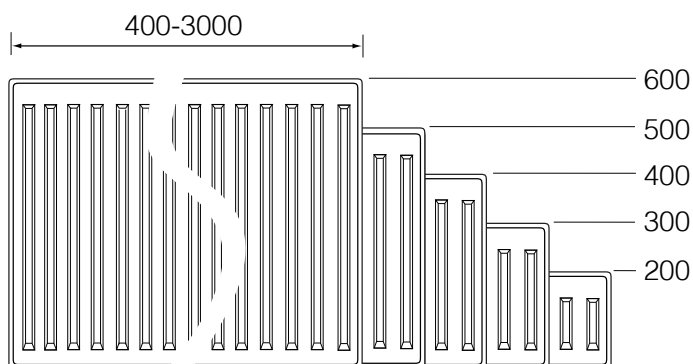
- Modul Mittkopplad med profilerad front
- Modul Mittkopplad med plan front

19 olika längder

Modul mittkopplad och Modul mittkopplad plan finns i längder från 400 till 3000 mm.

5 olika höjder

Båda modellerna finns i höjder från 200 till 600 mm.



5 olika effektgrupper

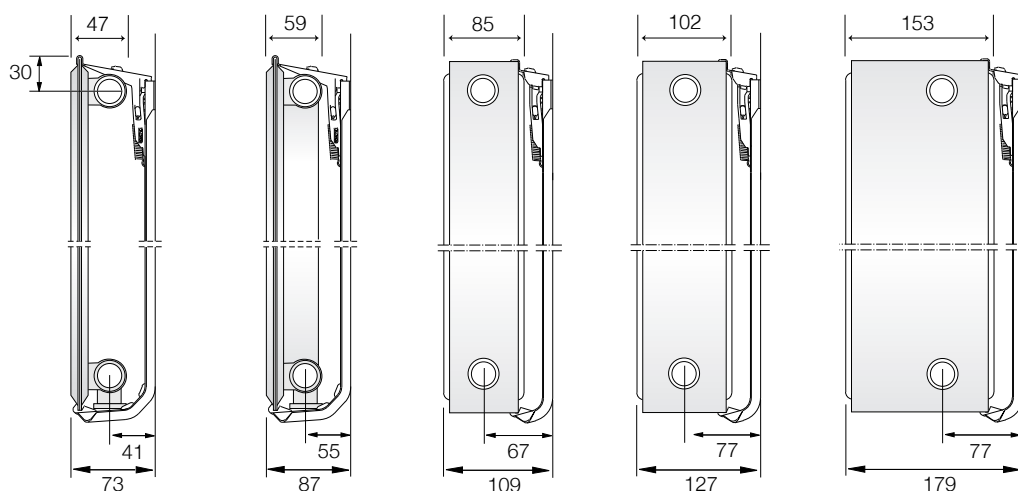
Typ 10

Typ 11

Typ 21

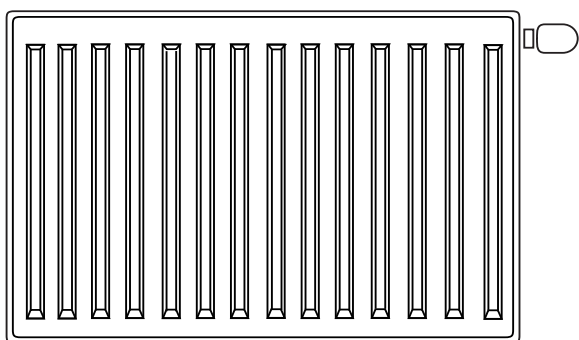
Typ 22

Typ 33

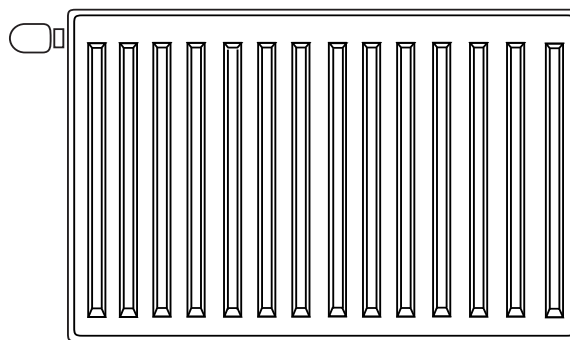


Modul Mittkopplad och Modul Mittkopplad Plan är ett perfekt komplement som slutradiator i projekt där Modul4 är föreskrivna

ANSLUTNINGSLTERNATIV



Anslutning höger botten

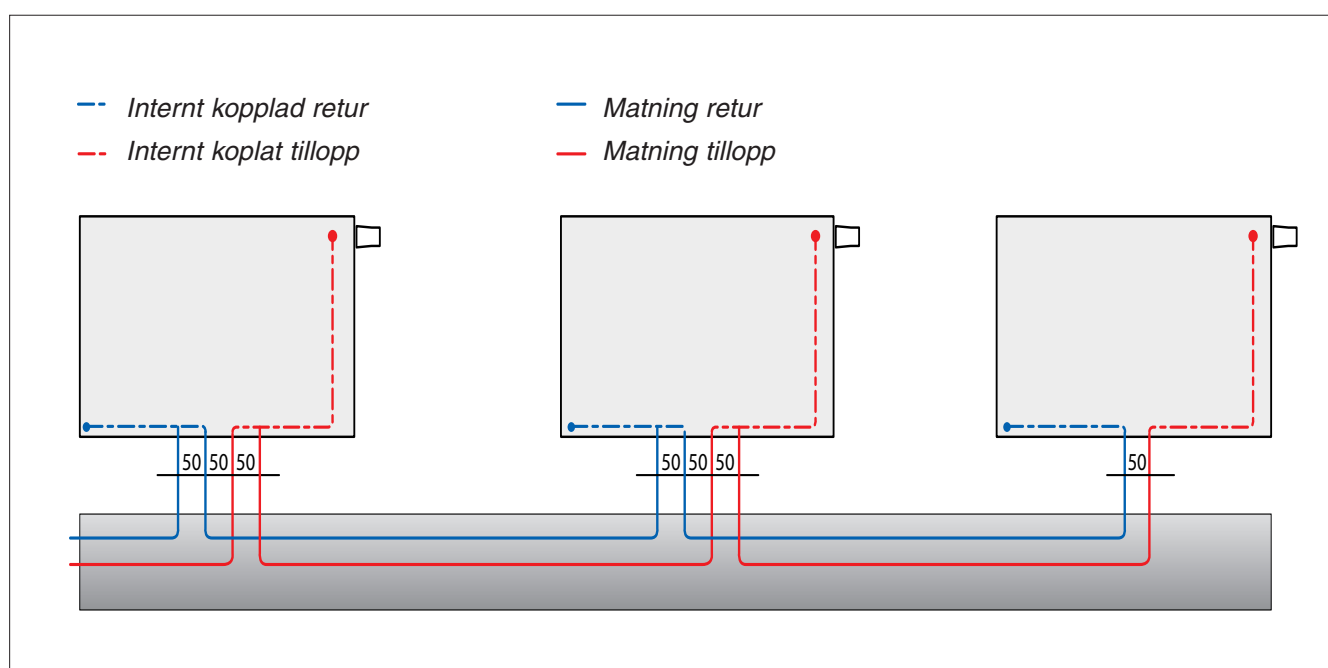


Anslutning vänster botten

Modul Mittkopplad och Modul Mittkopplad Plan finns med två olika anslutningsalternativ; mitt höger eller mitt vänster.

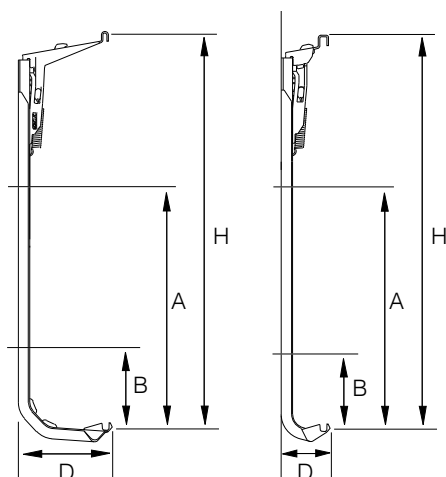
Avståndet mellan tillopp och retur är 50 mm.

Modul Mittkopplad används oftast som slutradiator för projekt där Modul4 är föreskrivna. Se exempel nedan.



Modul Mittkopplad och Modul Mittkopplad Plan kan monteras med flera olika konsoltyper för olika miljöer.

VÄGGKONSOLER



Typ 10 och Typ 11

Typ 21/22/33

MONTAGE PÅ VÄGG

Modul Mittkopplad serien levereras som standard med väggkonsoler som greppar runt panelens över- och underkant.

På modeller med fler än 1 panel greppar konsol om den panel som är närmast vägg.

Upp till en radiatorlängd på 1600 mm levereras två konsoler till varje radiator.

Vid en längd överstigande 1600 mm levereras tre konsoler.

MÅTTABELL	Radiatorhöjd (H)														
	200			300			400			500			600		
Modell	A	B	D	A	B	D	A	B	D	A	B	D	A	B	D
Typ 10	89	59	66	189	59	66	289	59	66	389	59	66	489	59	66
Typ 11	89	59	80	189	59	80	289	59	80	389	59	80	489	59	80
Typ 21/22/33	89	59	33	189	59	33	289	59	33	389	59	33	489	59	33

GOLVKONSOLER



Radiatorhöjd 200-500 mm		Radiatorhöjd 600 mm	
L: (mm)	Ant. konsoler	L: (mm)	Ant. konsoler
400-1800	2	400-1200	2
2000-3000	3	1400-1800	3
		2000-3000	4

Modul Mittkopplad och Modul Mittkopplad Plan tillverkas i Epecons egna fabrik.
 Produktionen är kundorderstyrd och tack vare ett väl utbyggt logistiknät kan leveranstiden minimeras.

VENTILINSATSER

Modul Mittkopplad och Modul Mittkopplad Plan levereras som standard med integrerad ventilinsats monterad i radiatorn. Till radiatorn passar ventilinsatser av fabrikat IMI, MMA och Danfoss. Ange fabrikat och kv-värde vid beställning.



Ventilinsats	kv-värde (Kv Δ T2K)
IMI Vit	0,13-0,75
IMI Röd	0,06-0,26
IMI Eclipse	
Danfoss RA-N Röd	0,14-0,73 (0,87)
Danfoss RA-U Gul	0,04-0,24 (0,34)
MMA FVI	0,08-0,5

(Kv Δ T2K) avser kv-värde med monterad termostat

Modul Mittkopplad och Modul Mittkopplad Plan finns ett brett tillbehörsprogram; allt från stöld och vandalskydd till avstängningsventiler, kopplingar och tilluftsdon. Nedan följer urval ur Epecons tillbehörsprogram.



Avstängningsventil, rak.
 Finns i flera olika fabrikat för bl.a:
 12 och 15 cu
 16x2,0 och 16x2,2 Alu/Pex
 Byggmått Comap, A529036: 60 mm



Avstängningsventil, vinkel.
 Finns i flera olika fabrikat för bl.a:
 12 och 15 cu
 16x2,0 och 16x2,2 Alu/Pex
 Byggmått Comap, A529037:
 radiator-centrum rör: 44 mm



Avtappningsventil, R15

Till Modul Mittkopplad och Modul Mittkopplad Plan ingår alltid väggkonsoler, bottenplugg och avluftningsventil i leveransen.



Luftningsventil R15



Bottenplugg R15

TILLBEHÖR



Skolkonsol

Förstärkt konsol för publika miljöer och skolor. Konsolen är tillverkad i 3mm stål. Radiatorn går inte att demontera utan verktyg.



Låsbygel

Används som komplement till väggkonsoler när en förstärkt infästning av Modul Mittkopplad krävs. Till radiator med höjd 200 kan endast en låsbygel per sida användas, dessa placeras diagonalt. Till radiatorer med höjd 300 till 600 kan två låsbyglar per sida användas.



Fångelsekonsol

Används som komplement till väggkonsoler då extra stora krav på infästning av Modul Mittkopplad krävs.

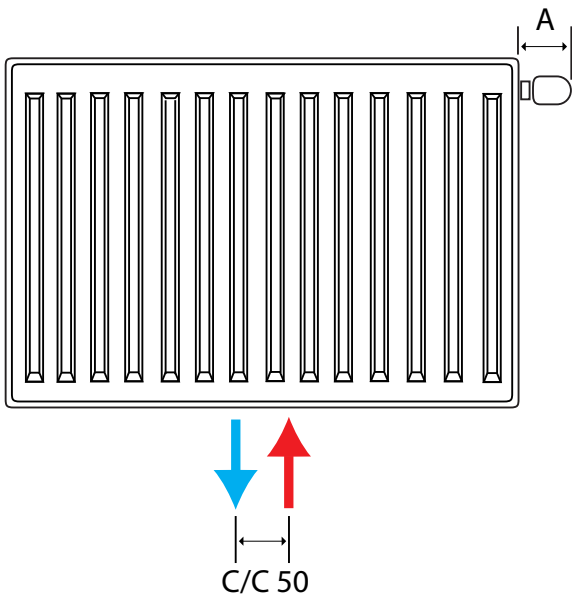


Termostatskydd

Används som stöld-, - och vandalskydd för termostaten

I Epecons breda tillbehörssortiment finns termostater från ett flertal ledande tillverkare

ANSLUTNINGSMÅTT & TERMOSTATER



Termostat	A [mm]
IMI Nordic	85
IMI TRV 300	95
MMA Evosense	90
Danfoss RA2000	80
Danfoss RAS-C	90



BESTÄLLNINGSKOD

MCI 21 – 5 10 MV



Modul Mittkopplad

Värmeffekt i watt
75/65/20 och 55/45/20
uppmätt enligt EN 442

PANELRADIATOR MODUL MITTKOPPLAD

H=200	Längd [mm]	Typ 10		Typ 11		Typ 21		Typ 22		Typ 33	
		n=1,2320		n=1,2204		n=1,2520		n=1,2406		n=1,2125	
		75/65°C	55/45°C	75/65°C	55/45°C	75/65°C	55/45°C	75/65°C	55/45°C	75/65°C	55/45°C
400	106	56	142	75	242	126	281	148			
500	133	70	177	94	302	158	352	185			
600	160	84	212	113	362	190	422	222			
700	186	99	248	132	423	221	492	259			
800	213	113	283	151	483	253	563	296	824	440	
900	239	127	319	170	544	285	633	333	927	495	
1000	266	141	354	188	604	316	703	371	1030	550	
1100	293	155	389	207	664	348	774	408	1133	605	
1200	319	169	425	226	725	379	844	445	1236	661	
1300	346	183	460	245	785	411	915	482	1339	716	
1400	372	197	496	264	846	443	985	519	1442	771	
1500	399	211	531	283	906	474	1055	556	1545	826	
1600	426	225	566	301	966	506	1126	593	1648	881	
1700	452	239	602	320	1027	538	1196	630	1751	936	
1800	479	253	637	339	1087	569	1266	667	1854	991	
2000	532	281	708	377	1208	632	1407	741	2060	1101	
2300	612	324	814	433	1389	727	1618	852	2369	1266	
2600	692	366	920	490	1570	822	1829	963	2678	1431	
3000	798	422	1062	565	1812	949	2110	1112	3090	1651	

H=300	Längd [mm]	n=1,2531		n=1,2311		n=1,2530		n=1,2461		n=1,2105	
		75/65°C	55/45°C	75/65°C	55/45°C	75/65°C	55/45°C	75/65°C	55/45°C	75/65°C	55/45°C
		400	149	78	220	116	326	170	391	205	582
500	186	97	275	146	407	213	489	257	727	389	
600	223	117	330	175	488	256	587	308	872	467	
700	260	136	385	204	570	298	685	360	1018	544	
800	298	156	440	233	651	341	782	411	1163	622	
900	335	175	495	262	733	383	880	462	1309	700	
1000	372	195	550	291	814	426	978	514	1454	778	
1100	409	214	605	320	895	469	1076	565	1599	856	
1200	446	234	660	349	977	511	1174	616	1754	933	
1300	484	253	715	378	1058	554	1271	668	1890	1011	
1400	521	273	770	408	1140	596	1369	719	2036	1089	
1500	558	292	825	437	1221	639	1467	770	2181	1167	
1600	595	311	880	466	1302	682	1565	822	2326	1244	
1700	632	331	935	495	1384	724	1663	873	2472	1322	
1800	670	350	990	524	1465	767	1760	924	2617	1400	
2000	744	389	1100	582	1628	852	1956	1027	2908	1556	
2300	856	448	1265	670	1872	980	2249	1181	3344	1789	
2600	967	506	1430	757	2116	1107	2543	1335	3780	2022	
3000	1116	584	1650	873	2442	1278	2934	1541	4362	2333	

Modul Mittkopplad

Värmeffekt i watt
75/65/20 och 55/45/20
uppmätt enligt EN 442

PANELRADIATOR MODUL MITTKOPPLAD

H=400	Längd [mm]	Typ 10		Typ 11		Typ 21		Typ 22		Typ 33	
		n=1,2259		n=1,2331		n=1,2532		n=1,2524		n=1,2341	
		75/65°C	55/45°C	75/65°C	55/45°C	75/65°C	55/45°C	75/65°C	55/45°C	75/65°C	55/45°C
400	188	100	287	152	411	215	516	270	728	368	
500	234	124	359	190	514	269	645	338	909	460	
600	281	149	431	228	617	323	775	473	1091	644	
700	328	174	503	266	720	377	904	473	1273	644	
800	375	199	574	304	822	430	1033	541	1455	736	
900	422	224	646	342	925	484	1162	608	1637	828	
1000	469	249	718	380	1028	538	1291	676	1819	920	
1100	516	274	790	418	1131	592	1420	743	2001	1012	
1200	563	299	862	456	1234	645	1549	811	2183	1104	
1300	610	324	933	494	1336	699	1678	879	2365	1196	
1400	657	348	1005	532	1439	753	1807	946	2547	1288	
1500	703	373	1077	570	1542	807	1936	1014	2728	1380	
1600	750	398	1149	608	1645	861	2066	1081	2910	1472	
1700	797	423	1221	646	1748	914	2195	1149	3092	1564	
1800	844	448	1292	684	1850	968	2324	1216	3274	1657	
2000	938	498	1436	760	2056	1076	2582	1352	3638	1841	
2300	1079	572	1651	874	2364	1237	2969	1554	4184	2117	
2600	1219	647	1867	988	2673	1399	3357	1757	4729	2393	
3000	1407	747	2154	1140	3084	1614	3873	2027	5457	2761	

H=500	Längd [mm]	n=1,2346		n=1,2360		n=1,2698		n=1,2952		n=1,2519	
		75/65°C	55/45°C	75/65°C	55/45°C	75/65°C	55/45°C	75/65°C	55/45°C	75/65°C	55/45°C
		400	240	127	341	180	474	246	617	316	832
500	300	158	426	225	593	308	771	395	1040	545	
600	360	190	512	270	712	369	926	474	1248	653	
700	420	222	597	315	830	431	1080	553	1456	762	
800	480	254	682	360	949	492	1234	632	1664	871	
900	540	285	768	405	1067	554	1389	711	1872	980	
1000	600	317	853	450	1186	615	1543	790	2080	1089	
1100	660	349	938	495	1305	677	1697	869	2288	1198	
1200	720	380	1024	540	1423	738	1852	948	2496	1307	
1300	780	412	1109	585	1542	800	2006	1027	2704	1416	
1400	840	444	1194	630	1660	861	2160	1106	2912	1526	
1500	900	475	1279	675	1779	923	2314	1185	3120	1634	
1600	960	507	1365	720	1898	984	2469	1264	3328	1743	
1700	1020	539	1450	766	2016	1046	2623	1343	3536	1851	
1800	1080	571	1535	811	2135	1107	2777	1422	3744	1960	
2000	1200	634	1706	901	2372	1231	3086	1580	4160	2178	
2300	1380	729	1962	1036	2728	1415	3549	1817	4784	2505	
2600	1560	824	2218	1171	3084	1600	4012	2054	5408	2832	
3000	1800	951	2559	1351	3558	1846	4629	2370	6240	3267	

Modul Mittkopplad

Värmeffekt i watt
75/65/20 och 55/45/20
uppmätt enligt EN 442

PANELRADIATOR MODUL MITTKOPPLAD

H=600	Längd [mm]	n=1,2538		n=1,2391		n=1,2789		n=1,2941		n=1,2697	
		75/65°C	55/45°C	75/65°C	55/45°C	75/65°C	55/45°C	75/65°C	55/45°C	75/65°C	55/45°C
	400	301	159	403	213	606	314	700	358	976	511
	500	376	199	504	266	757	393	875	448	1219	639
	600	451	238	605	319	908	471	1050	538	1463	766
	700	526	278	706	372	1060	550	1225	627	1707	894
	800	602	318	806	426	1211	628	1400	717	1951	1022
	900	677	358	907	479	1363	707	1575	806	2195	1149
	1000	752	397	1008	532	1514	785	1750	896	2439	1277
	1100	827	437	1109	585	1665	864	1925	986	2683	1405
	1200	902	477	1210	639	1817	942	2100	1075	2927	1532
	1300	978	516	1310	692	1968	1021	2275	1165	3171	1660
	1400	1053	556	1411	745	2120	1100	2450	1254	3415	1788
	1500	1128	596	1512	798	2271	1178	2625	1344	3658	1916
	1600	1203	636	1613	851	2422	1257	2800	1434	3902	2043
	1700	1278	675	1714	905	2574	1335	2975	1523	4146	2171
	1800	1354	715	1814	958	2725	1414	3150	1613	4390	2299
	2000	1504	795	2016	1064	3028	1571	3500	1792	4878	2554
	2300	1730	914	2318	1224	3482	1806	4025	2061	5610	2937
	2600	1955	1033	2621	1384	3936	2042	4550	2330	6341	3320
	3000	2256	1192	3024	1596	4542	2356	5250	2688	7317	3831

Modul Mittkopplad

Värmeffekt i watt
75/65/20 och 55/45/20
uppmätt enligt EN 442

PANELRADIATOR MODUL MITTKOPPLAD PLAN

H=200	Längd [mm]	Typ 10		Typ 11		Typ 21		Typ 22		Typ 33	
		n=1,2320		n=1,2204		n=1,2520		n=1,2406		n=1,2125	
		75/65°C	55/45°C	75/65°C	55/45°C	75/65°C	55/45°C	75/65°C	55/45°C	75/65°C	55/45°C
400	90	48	130	69	225	118	264	139			
500	113	60	163	87	281	147	330	174			
600	136	72	196	104	337	177	397	209			
700	158	84	228	121	393	206	463	244			
800	181	96	261	139	450	235	529	278	783	419	
900	203	108	293	156	506	265	595	313	881	471	
1000	226	120	326	173	562	294	661	348	979	523	
1100	249	132	359	191	618	324	727	383	1077	575	
1200	271	143	391	208	674	353	793	418	1175	628	
1300	294	155	424	226	731	383	859	453	1273	680	
1400	316	167	456	243	787	412	925	487	1371	732	
1500	339	179	489	260	843	441	991	522	1468	785	
1600	362	191	522	278	899	471	1058	557	1566	837	
1700	384	203	554	295	955	500	1124	592	1664	889	
1800	407	215	587	312	1012	530	1190	627	1762	942	
2000	452	239	652	347	1124	588	1322	696	1958	1046	
2300	520	275	750	399	1293	677	1520	801	2252	1203	
2600	588	311	848	451	1461	765	1719	905	2545	1360	
3000	678	359	978	520	1686	883	1983	1044	2937	1569	

H=300	Längd [mm]	n=1,2531		n=1,2311		n=1,2530		n=1,2531		n=1,2105	
		75/65°C	55/45°C	75/65°C	55/45°C	75/65°C	55/45°C	75/65°C	55/45°C	75/65°C	55/45°C
		400	126	66	202	107	303	158	368	193	552
500	158	83	253	134	378	198	459	241	690	369	
600	190	99	304	161	454	238	551	290	829	443	
700	221	116	354	187	530	277	643	338	967	517	
800	253	132	405	214	606	317	735	386	1105	591	
900	284	149	455	241	681	357	827	434	1243	665	
1000	316	165	506	268	757	396	919	483	1381	739	
1100	348	182	557	295	833	436	1011	531	1519	813	
1200	379	198	607	321	908	475	1103	579	1657	886	
1300	411	215	658	348	984	515	1195	627	1795	960	
1400	442	231	708	375	1060	555	1287	676	1933	1034	
1500	474	248	759	402	1135	594	1378	724	2071	1108	
1600	506	265	810	428	1211	634	1470	772	2210	1182	
1700	537	281	860	455	1287	673	1562	820	2348	1256	
1800	569	298	911	482	1363	713	1654	869	2486	1330	
2000	632	331	1012	536	1514	792	1838	965	2762	1477	
2300	727	380	1164	616	1741	911	2114	1110	3176	1699	
2600	822	430	1316	696	1968	1030	2389	1255	3591	1921	
3000	948	496	1518	803	2721	1188	2757	1448	4143	2216	

Modul Mittkopplad

Värmeeffekt i watt
75/65/20 och 55/45/20
uppmätt enligt EN 442

PANELRADIATOR MODUL MITTKOPPLAD PLAN

H=400	Längd [mm]	Typ 10		Typ 11		Typ 21		Typ 22		Typ 33	
		n=1,2259		n=1,2331		n=1,2532		n=1,2524		n=1,2341	
		75/65°C	55/45°C	75/65°C	55/45°C	75/65°C	55/45°C	75/65°C	55/45°C	75/65°C	55/45°C
400	160	85	264	140	382	200	486	254	691	350	
500	199	106	330	175	478	250	607	318	864	437	
600	239	127	397	210	574	300	728	381	1037	525	
700	279	148	463	245	669	350	850	445	1210	612	
800	319	169	529	280	765	400	971	508	1382	699	
900	359	191	595	315	860	450	1093	572	1555	787	
1000	399	212	661	350	956	500	1214	635	1728	874	
1100	439	233	727	385	1052	550	1335	699	1901	962	
1200	479	254	793	420	1147	600	1457	763	2074	1049	
1300	519	275	859	455	1243	650	1578	826	2246	1137	
1400	559	296	925	490	1338	700	1700	890	2419	1224	
1500	598	318	991	525	1434	750	1821	953	2592	1311	
1600	638	339	1058	560	1530	800	1942	1017	2765	1399	
1700	678	360	1124	595	1625	850	2064	1080	2938	1486	
1800	718	381	1190	630	1721	900	2185	1144	3110	1574	
2000	798	423	1322	700	1912	1000	2428	1271	3456	1748	
2300	918	487	1520	805	2199	1150	2792	1462	3974	2011	
2600	1037	551	1719	910	2486	1301	3156	1652	4493	2273	
3000	1197	635	1983	1050	2868	1501	3642	1906	5184	2623	

H=500	Längd [mm]	n=1,2346		n=1,2360		n=1,2698		n=1,2952		n=1,2519	
		75/65°C	55/45°C	75/65°C	55/45°C	75/65°C	55/45°C	75/65°C	55/45°C	75/65°C	55/45°C
		400	204	108	314	166	441	229	580	297	790
500	255	135	392	207	551	286	725	371	988	517	
600	306	162	470	248	662	343	870	445	1186	621	
700	357	189	549	290	772	401	1015	520	1383	724	
800	408	216	627	331	882	458	1160	594	1581	828	
900	459	242	706	372	993	515	1305	668	1778	931	
1000	510	269	784	414	1103	572	1450	742	1976	1035	
1100	561	296	862	455	1213	629	1595	817	2174	1138	
1200	612	323	941	497	1324	687	1740	891	2371	1242	
1300	663	350	1019	538	1434	744	1885	965	2569	1345	
1400	714	377	1098	579	1544	801	2030	1039	2766	1448	
1500	765	404	1176	621	1654	858	2175	1114	2964	1552	
1600	816	431	1254	662	1765	916	2320	1188	3162	1655	
1700	867	458	1333	704	1875	973	2465	1262	3359	1759	
1800	918	485	1411	745	1985	1030	2610	1336	3557	1862	
2000	1020	539	1568	828	2206	1144	2900	1485	3952	2069	
2300	1173	620	1803	952	2537	1316	3335	1708	4545	2380	
2600	1326	701	2038	1076	2868	1488	3770	1930	5138	2690	
3000	1530	808	2352	1242	3309	1717	4350	2227	5928	3104	

Modul Mittkopplad

Värmeffekt i watt
75/65/20 och 55/45/20
uppmätt enligt EN 442

PANELRADIATOR MODUL MITTKOPPLAD PLAN

H=600	Längd [mm]	Typ 10		Typ 11		Typ 21		Typ 22		Typ 33	
		n=1,2538		n=1,2391		n=1,2789		n=1,2941		n=1,2697	
		75/65°C	55/45°C	75/65°C	55/45°C	75/65°C	55/45°C	75/65°C	55/45°C	75/65°C	55/45°C
400	256	135	371	196	563	292	658	337	927	485	
500	319	169	463	245	704	365	822	421	1158	607	
600	383	203	556	294	845	438	987	505	1390	728	
700	447	236	649	343	986	511	1151	590	1622	849	
800	511	270	742	391	1126	584	1316	674	1854	971	
900	575	304	834	440	1267	657	1480	758	2085	1092	
1000	639	338	927	489	1408	730	1645	842	2317	1213	
1100	703	371	1020	538	1549	803	1809	926	2549	1334	
1200	767	405	1112	587	1690	877	1974	1011	2780	1456	
1300	831	439	1205	636	1830	950	2138	1095	3012	1577	
1400	895	473	1298	685	1971	1023	2303	1179	3244	1698	
1500	958	506	1390	734	2112	1096	2467	1263	3475	1820	
1600	1022	540	1483	783	2253	1169	2632	1348	3707	1941	
1700	1086	574	1576	832	2394	1242	2796	1432	3939	2062	
1800	1150	608	1669	881	2534	1315	2961	1516	4171	2184	
2000	1278	675	1854	979	2816	1461	3290	1684	4634	2426	
2300	1470	776	2132	1126	3238	1680	3783	1937	5329	2790	
2600	1661	878	2410	1272	3661	1899	4277	2190	6024	3154	
3000	1917	1013	2781	1468	4224	2191	4935	2527	6951	3639	

Modul Mittkopplad & Mittkopplad Plan

Vikt [kg] och Volym [L]

PANELRADIATOR MODUL MITTKOPPLAD & MODUL MITTKOPPLAD PLAN

H=200	Längd [mm]	Typ 10		Typ 11		Typ 21		Typ 22		Typ 33	
		Vikt [kg] I40/I40P	Volym [L]	Vikt [kg] I40/I40P	Volym [L]	Vikt [kg] I40/I40P	Volym [L]	Vikt [kg] I40/I40P	Volym [L]	Vikt [kg] I40/I40P	Volym [L]
	400	2,2/2,5	0,5	2,5/3,3	0,5	5,1/5,9	0,9	5,6/6,3	0,9		
	500	2,6/3,6	0,6	3,0/4,0	0,6	6,0/7,0	1,1	6,5/7,5	1,1		
	600	3,0/4,2	0,6	3,5/4,7	0,6	6,9/8,1	1,3	7,5/8,6	1,3		
	700	3,4/4,8	0,7	4,0/5,4	0,7	7,8/9,2	1,5	8,4/9,8	1,5		
	800	3,8/5,4	0,9	4,5/6,1	0,9	8,7/10,3	1,9	9,3/10,9	1,9	13,6/15,8	3,2
	900	4,2/6,0	1	5,0/6,8	1	9,6/11,4	2,1	10,2/12,0	2,1	15,8/17,6	3,5
	1000	4,6/6,6	1,1	5,5/7,5	1,1	10,5/12,5	2,3	11,2/13,2	2,3	17,3/19,3	3,8
	1100	5,0/7,2	1,2	6,0/8,2	1,2	11,4/13,6	2,5	12,3/14,4	2,5	18,8/20,9	4,1
	1200	5,4/7,8	1,3	6,5/8,9	1,3	12,3/14,7	2,7	13,3/15,7	2,7	20,2/22,6	4,4
	1300	5,8/8,4	1,5	7,0/9,6	1,5	13,2/15,8	3,1	14,4/16,9	3,1	21,7/24,2	4,9
	1400	6,2/9,0	1,6	7,5/10,3	1,6	14,1/16,9	3,3	15,4/18,2	3,3	23,1/25,9	5,3
	1500	6,6/9,6	1,7	8,0/11,0	1,7	15,0/18,0	3,5	16,5/19,4	3,5	24,6/27,5	5,6
	1600	7,0/10,2	1,8	8,5/11,7	1,8	15,9/19,1	3,7	17,5/20,7	3,7	26,0/29,2	5,9
	1700	7,4/10,8	1,9	9,0/12,4	1,9	16,8/20,2	3,9	18,6/21,9	3,9	27,5/30,8	6,2
	1800	7,8/11,4	2,1	9,5/13,1	2,1	17,7/21,3	4,3	19,6/23,2	4,3	28,9/32,5	6,6
	2000	8,6/12,6	2,3	10,5/14,5	2,3	19,5/23,5	4,7	19,6/23,2	4,7	31,8/35,8	7,4
	2300	9,8/14,3	2,7	12,0/16,5	2,7	22,2/26,7	5,5	21,7/25,7	5,5	36,2/40,7	8,6
	2600	11,0/16,1	3	13,5/18,6	3	24,9/30,0	6,1	24,9/29,4	6,1	40,5/45,6	9,5
	3000	12,6/18,5	3,5	15,5/21,4	3,5	28,5/34,4	7,1	32,2/38,1	7,1	46,3/52,2	11,1
H=300	Längd [mm]	Vikt [kg] I40/I40P	Volym [L]	Vikt [kg] I40/I40P	Volym [L]	Vikt [kg] I40/I40P	Volym [L]	Vikt [kg] I40/I40P	Volym [L]	Vikt [kg] I40/I40P	Volym [L]
	400	2,9/4,1	0,8	3,6/4,8	0,8	6,9/8,0	1,6	7,7/8,8	1,6	11,3/12,5	2,3
	500	3,5/5,0	1	4,4/5,8	1	8,3/9,8	1,8	9,1/10,6	1,8	13,6/15,1	2,6
	600	4,1/5,9	1,1	5,1/6,9	1,1	9,7/11,5	2,2	10,5/12,3	2,2	15,9/17,6	3,3
	700	4,7/6,8	1,3	5,9/7,9	1,3	11,1/13,2	2,6	11,9/14,0	2,6	18,1/20,2	3,9
	800	5,3/7,7	1,4	6,6/9,0	1,4	12,6/14,9	3	13,4/15,7	3	20,4/22,8	4,5
	900	5,9/8,6	1,6	7,4/10,0	1,6	14,0/16,6	3,4	14,8/17,4	3,4	22,7/25,4	5,1
	1000	6,5/9,5	1,7	8,1/11,1	1,7	15,4/18,4	3,7	16,2/19,2	3,7	25,0/28,0	5,7
	1100	7,1/10,4	1,9	8,9/12,1	1,9	16,8/20,0	4,1	17,8/21,0	4,1	27,2/30,4	6,3
	1200	7,7/11,3	2,1	9,6/13,2	2,1	18,1/21,7	4,5	19,4/22,9	4,5	29,4/32,9	6,9
	1300	8,3/12,2	2,2	10,4/14,2	2,2	19,5/23,3	4,9	20,9/24,8	4,9	31,5/35,4	7,5
	1400	8,9/13,0	2,4	11,1/15,2	2,4	20,8/24,9	5,3	22,5/26,6	5,3	33,7/37,8	8,1
	1500	9,5/13,9	2,6	11,9/16,3	2,6	22,2/26,6	5,7	24,1/28,5	5,7	35,9/40,3	8,7
	1600	10,1/14,8	2,8	12,6/17,3	2,8	23,5/28,2	6,1	25,7/30,4	6,1	38,1/42,8	9,3
	1700	10,7/15,7	3	13,4/18,4	3	24,9/29,9	6,5	27,2/32,3	6,5	40,2/45,3	9,9
	1800	11,3/16,6	3,1	14,1/19,4	3,1	26,2/31,5	6,8	28,8/34,1	6,8	42,4/47,7	10,5
	2000	12,5/18,4	3,5	15,6/21,5	3,5	28,9/34,8	7,6	32,0/37,9	7,6	46,8/52,7	11,7
	2300	14,3/21,1	4	17,9/24,7	4	33,0/39,8	8,8	36,7/43,5	8,8	53,3/60,1	13,5
	2600	16,1/23,8	4,6	20,1/27,8	4,6	37,0/44,7	10	41,4/49,1	10	59,8/67,5	15,3
	3000	18,5/27,4	5,3	23,1/32,0	5,3	42,4/51,3	11,6	47,7/56,6	11,6	68,5/77,4	17,9

H=400	Längd [mm]	Typ 10		Typ 11		Typ 21		Typ 22		Typ 33	
		Vikt [kg] I40/I40P	Volym [L]	Vikt [kg] I40/I40P	Volym [L]	Vikt [kg] I40/I40P	Volym [L]	Vikt [kg] I40/I40P	Volym [L]	Vikt [kg] I40/I40P	Volym [L]
	400	3,7/5,3	1	4,8/6,4	1	8,3/9,9	2,1	9,2/10,8	2,1	14,7/16,3	3
	500	4,5/6,5	1,2	5,8/7,8	1,2	10,1/12,1	2,5	11,3/13,3	2,5	17,8/19,8	3,8
	600	5,3/7,7	1,4	6,8/9,2	1,4	12,1/14,5	2,9	13,4/15,8	2,9	20,9/23,3	4,6
	700	6,1/8,9	1,6	7,8/10,6	1,6	14,4/16,9	3,3	15,5/18,3	3,3	24,0/26,7	5,4
	800	6,9/10,1	1,8	8,8/12,0	1,8	16,1/19,3	3,7	17,5/20,7	3,7	27,0/30,2	6,2
	900	7,7/11,3	2	9,8/13,4	2	18,1/21,7	4,1	19,5/23,1	4,1	30,1/33,7	7
	1000	8,5/12,5	2,2	10,8/14,8	2,2	20,1/24,1	4,6	21,5/25,5	4,6	33,2/37,2	7,8
	1100	9,3/13,6	2,4	11,8/16,1	2,4	21,9/26,2	4,9	23,6/27,9	4,9	36,1/40,4	8,6
	1200	10,1/14,8	2,7	12,8/17,5	2,7	23,7/28,4	5,4	25,7/30,4	5,4	39,0/43,7	9,4
	1300	10,9/16,0	2,9	13,8/18,9	2,9	25,5/30,6	5,9	27,8/32,9	5,9	41,9/47,0	10,2
	1400	11,7/17,2	3,2	14,8/20,3	3,2	27,3/32,8	6,4	29,9/35,4	6,4	44,8/50,3	11
	1500	12,5/18,4	3,4	15,8/21,7	3,4	29,1/35,0	6,9	32,0/37,9	6,9	47,4/53,6	11,8
	1600	13,3/19,6	3,6	16,8/23,1	3,6	30,9/37,2	7,3	34,1/40,4	7,3	50,6/56,9	12,6
	1700	14,1/20,8	3,9	17,8/24,5	3,9	32,7/39,4	7,8	36,2/42,9	7,8	53,4/60,2	13,4
	1800	14,9/22,0	4,1	18,8/25,9	4,1	34,5/41,6	8,3	38,3/45,4	8,3	56,3/63,5	14,2
	2000	16,5/24,4	4,6	20,8/28,7	4,6	38,1/46,0	9,3	42,4/50,3	9,3	62,1/70,0	15
	2300	18,9/28,0	5,3	23,8/32,9	5,3	43,4/52,5	10,8	48,7/57,8	10,8	70,8/79,9	16,6
	2600	21,3/31,5	6	26,8/37,0	6	48,8/59,1	12,1	55,0/65,3	12,1	79,5/89,8	19
	3000	24,5/36,3	7	30,8/42,6	7	56,0/67,9	14,1	63,4/75,2	14,1	91,1/102,9	22,4
H=500	Längd [mm]	Vikt [kg] I40/I40P	Volym [L]	Vikt [kg] I40/I40P	Volym [L]	Vikt [kg] I40/I40P	Volym [L]	Vikt [kg] I40/I40P	Volym [L]	Vikt [kg] I40/I40P	Volym [L]
	400	4,6/6,6	1,3	6,1/8,1	1,3	10,4/12,4	2,7	11,7/13,7	2,7	19,7/21,7	2,3
	500	5,6/8,1	1,6	7,4/9,8	1,6	12,9/15,4	3,3	14,1/16,6	3,3	23,5/26,0	2,6
	600	6,6/9,6	1,8	8,6/11,6	1,8	15,4/18,4	3,7	16,5/19,4	3,7	27,6/30,5	3,3
	700	7,6/11,1	2,1	9,9/13,3	2,1	17,9/21,4	4,3	18,9/22,4	4,3	31,3/34,7	3,9
	800	8,6/12,6	2,3	11,1/15,1	2,3	20,4/24,4	4,7	21,6/25,5	4,7	35,1/39,1	4,5
	900	9,6/14,0	2,6	12,4/16,8	2,6	22,9/27,4	5,3	24,2/28,6	5,3	39,0/43,4	5,1
	1000	10,6/15,5	2,8	13,6/18,5	2,8	25,4/30,3	5,8	26,8/31,7	5,8	42,8/47,7	5,7
	1100	11,6/17,0	3,1	14,8/20,3	3,1	27,6/33,1	6,3	29,4/34,8	6,3	46,4/51,8	6,3
	1200	12,6/18,5	3,4	16,1/22,0	3,4	29,9/35,8	6,9	32,0/38,0	6,9	50,0/56,0	6,9
	1300	13,6/20,0	3,7	17,3/23,8	3,7	32,1/38,6	7,5	34,7/41,1	7,5	53,6/60,1	7,5
	1400	14,6/21,5	4	18,6/25,5	4	34,4/41,3	8,1	37,3/44,2	8,1	57,3/64,2	8,1
	1500	15,6/23,0	4,3	19,8/27,2	4,3	36,6/44,0	8,6	39,9/47,3	8,6	60,9/68,3	8,7
	1600	19,6/24,5	4,6	21,1/29,0	4,6	38,9/46,8	9,2	42,5/50,4	9,2	64,5/72,4	9,3
	1700	17,6/26,0	4,9	22,3/30,7	4,9	41,1/49,5	9,8	45,1/53,5	9,8	68,1/76,5	9,9
	1800	18,6/27,5	5,2	23,6/32,5	5,2	43,4/52,2	10,4	47,7/56,6	10,4	71,7/80,6	10,5
	2000	20,6/30,5	5,8	26,1/35,9	5,8	47,8/57,7	11,6	53,0/62,9	11,6	79,0/88,8	11,7
	2300	23,6/34,9	6,7	29,8/41,2	6,7	54,6/65,9	13,5	60,8/72,2	13,5	89,8/101,2	13,5
	2600	26,6/39,4	7,6	33,6/46,4	7,6	61,3/74,1	15,3	68,7/81,5	15,3	100,7/113,5	15,3
	3000	30,6/45,4	8,8	38,5/53,4	8,8	70,3/85,1	17,6	79,2/94,0	17,6	115,1/129,9	17,9

Modul Mittkopplad & Mittkopplad Plan

Vikt [kg] och Volym [L]

PANELRADIATOR MODUL MITTKOPPLAD & MODUL MITTKOPPLAD PLAN

H=600	Längd [mm]	Typ 10		Typ 11		Typ 21		Typ 22		Typ 33	
		Vikt [kg] I40/I40P	Volym [L]	Vikt [kg] I40/I40P	Volym [L]	Vikt [kg] I40/I40P	Volym [L]	Vikt [kg] I40/I40P	Volym [L]	Vikt [kg] I40/I40P	Volym [L]
	400	5,9/8,3	1,6	7,3/9,7	1,6	13,4/15,8	3,3	14,7/17,1	3,3	22,2/24,5	4,3
	500	7,1/10,1	1,9	8,8/11,8	1,9	16,1/19,1	3,9	17,8/20,8	3,9	27,0/30,0	5,5
	600	8,3/11,9	2,2	10,3/13,9	2,2	18,8/22,4	4,5	21,0/24,5	4,5	31,9/35,5	6,7
	700	9,5/13,7	2,5	11,8/16,0	2,5	21,5/25,7	5,1	24,1/28,3	5,1	36,8/40,9	7,9
	800	10,7/15,4	2,8	13,3/18,0	2,8	24,2/29,0	5,7	27,1/31,9	5,7	41,7/46,4	9,1
	900	11,9/17,2	3,1	14,8/20,1	3,1	26,9/32,2	6,3	30,1/35,4	6,3	46,5/51,9	10,3
	1000	13,1/19,0	3,4	16,3/22,2	3,4	29,6/35,5	7	33,1/39,0	7	51,4/57,3	11,5
	1100	14,3/20,8	3,8	18,1/24,6	3,8	32,3/38,8	7,7	36,2/42,8	7,7	55,7/62,3	12,7
	1200	15,5/22,6	4,1	19,6/26,7	4,1	35,0/42,1	8,3	39,4/46,5	8,3	60,1/64,2	13,9
	1300	16,7/24,4	4,5	21,1/28,8	4,5	37,7/45,4	9	42,5/50,2	9	64,4/72,1	15,1
	1400	17,9/26,2	4,8	22,6/30,9	4,8	40,4/48,7	9,7	45,7/54,0	9,7	68,8/77,1	16,3
	1500	19,1/28,0	5,2	24,1/33,0	5,2	43,1/52,0	10,5	48,8/57,7	10,5	73,1/82,0	17,5
	1600	20,3/29,8	5,6	25,6/35,1	5,6	45,8/55,3	11,3	52,0/61,4	11,3	77,4/86,9	18,7
	1700	21,5/31,6	5,9	27,1/37,2	5,9	48,5/58,6	11,9	55,1/65,2	11,9	81,8/91,8	19,9
	1800	22,7/33,3	6,3	28,6/39,3	6,3	51,1/61,8	12,7	58,2/68,9	12,7	86,1/96,8	21,1
	2000	25,1/36,9	7	31,6/43,5	7	56,5/68,4	14,1	64,5/76,4	14,1	94,8/106,6	23,5
	2300	28,7/42,3	8,1	36,1/49,7	8,1	64,6/78,2	16,2	73,9/87,6	16,2	107,8/121,4	27,1
	2600	32,3/47,7	9,1	40,5/55,8	9,1	72,7/88,1	18,2	83,4/98,8	18,2	120,8/136,2	30,4
	3000	37,0/54,8	10,6	46,5/64,3	10,6	83,5/101,3	21,3	95,9/113,7	21,3	138,2/156,0	34,8



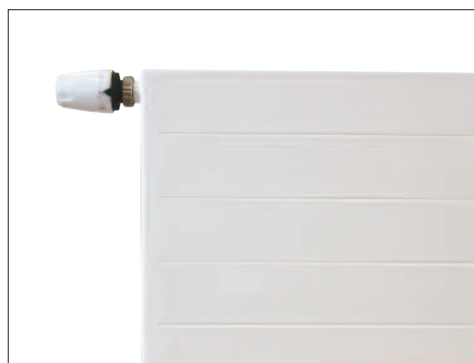
Modul och PRE radiatorerna produceras vid Lyngson/Epecons fabrik.



Värme i flera former

I Epecons breda sortiment hittar du även konvektorer och designradiatorer i olika storlekar och former.

Gemensamt för dem alla är att de har en väl fungerande konstruktion samt en formgivning som uppfyller de allra högsta krav som ställs vid ny,- och ombyggnation.



För att upprätthålla en ständig produktutveckling förbehåller Epecon sig rätten att ändra tekniska specifikationer utan föregående meddelande. Epecon reserverar sig för eventuella feltryck.

www.epecon.se

info@epecon.se
www.epecon.se
Tel:
+46 42-25 01 40

Epecon AB
Helsingborg
Florettgatan 22A,
254 67 Helsingborg

Epecon AB
Stockholm
Hovslagarevägen 2
192 54 Sollentuna

EPECON