

Utgåva: 2020:09

Sid 1/25

Radiatorer handlar om mycket mer än värme. Det handlar om design som är klassisk, elegant, tidlös samt färger och funktion. GuRaTec – designade radiatorer är högvärdiga marknadsprodukter, som genom sitt stora sortiment av modeller och utföranden passar för att sätta prägel på varje rum, såväl vardagsrum, sovrum, entréer, kontor, kök, i såväl koja som slott. Alla radiatorer är pulverlackerade med moderna metoder för efterbehandling, och med slitstarkt ytskikt.

Designade gjutjärnsradiatorer i längder från 315 mm till 1290 mm och höjder från 466 till 961 mm.



### **APOLLO 350 / 765 / 970**

Höjd: 466 / 768 / 961 mm

Längder: 414-1214 mm

Djup 250 mm



### **MERKUR 470 / 760**

Höjd: 510 / 760 mm

Längder: 414-1184 mm

Djup 203 mm



### **FORTUNA**

Höjd: 800 mm

Längder: 329-986 mm

Djup 200 mm



### **DIANA**

Höjd: 600 mm

Längder: 362-1012 mm

Djup 175 mm

## Gjutjärnsradiator

Utgåva: 2020:09

Sid 2/25



### **JUPITER**

Höjd: 752 mm  
Längder: 390-1090 mm  
Djup 136 mm



### **LIBERTA**

Höjd: 580 mm  
Längder: 315-915 mm  
Djup 130 mm



### **FLORA**

Höjd: 640 mm  
Längder: 430-1290 mm  
Djup 225 mm



### **FLORA-G**

Höjd: 640 mm  
Längder: 430-1290 mm  
Djup 225 mm



### **TILLBEHÖR**

Ventilpaket

# EPECON

## Teknisk specifikation

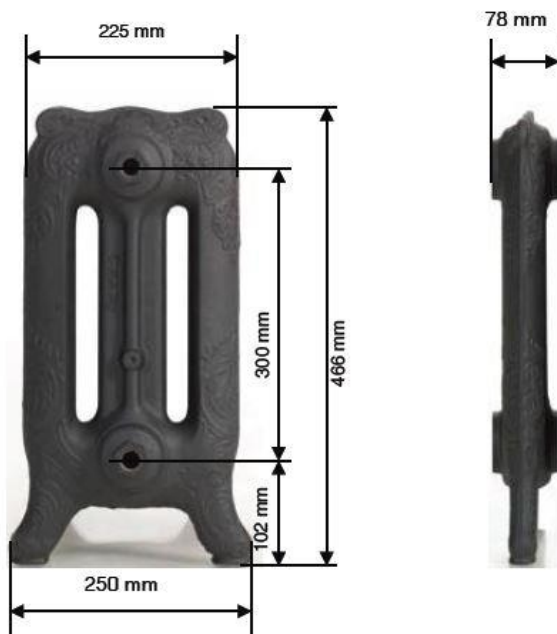
### Gjutjärnsradiator

## APOLLO 350

Utgåva: 2020:09

Sid 3/25

APOLLO 350 gjutjärnsradiatorn tillverkades först i Frankrike omkring år 1890. Vår produkt kombinerar det ursprungliga dekorativa mönstret med dagens högteknologi. Höjden på endast 466 mm medför att Apollo 350 kan användas i trånga utrymmen.



- Kontrollerad och registrerad enligt EN 442
  - Rev. Nummer: 09121.001
  - Max. arbetstryck/temperatur: 8,0 bar/110°C.
  - Provttryck: 10 bar.
  - Färg standard:  
Matt Svart, Pärlsvart,  
Matt Grå och Gjutjärnsgrå
- Färg mot tillägg:  
RAL 9016 Vit, Antik Svart och Antik Koppar
- Andra färger efter förfrågan

Antal element	Höjd	Längd	Vikt	Vatteninnehåll	Normvärmeavg. (75/65/20)	Värmeavgivning (90/70/20)
	(mm)	(mm)	(kg)	(liter)	(Watt)	(Watt)

5	466	424	47,2	5,1	480	600
6	466	503	56,5	7,4	576	720
7	466	582	65,8	9,7	672	840
8	466	661	75,2	12,1	768	960
9	466	740	84,5	14,4	864	1080
10	466	819	93,6	16,0	960	1200
11	466	898	103,0	18,3	1056	1320
12	466	977	112,2	20,6	1152	1440
13	466	1056	121,3	23,0	1248	1560
14	466	1135	131,0	25,3	1344	1680
15	466	1214	140,2	27,6	1440	1800

# EPECON

## Bilder

### Gjutjärnsradiator

## APOLLO 350

Utgåva: 2020:09

Sid 4/25



# EPECON

## Teknisk specifikation

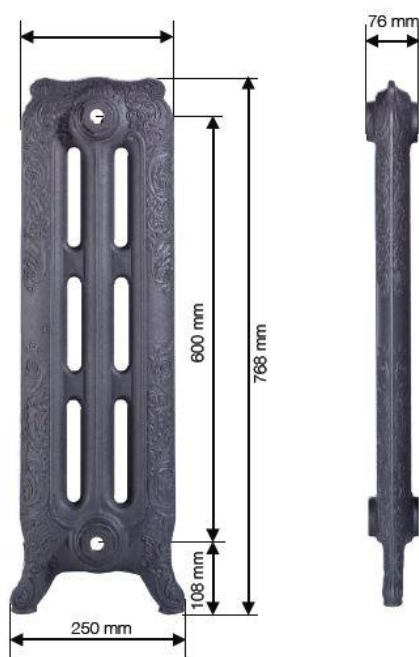
### Gjutjärnsradiator

## APOLLO 765

Utgåva: 2020:09

Sid 5/25

APOLLO 765 är en elegant och dekorativ gjutjärnsradiator som skapades i Frankrike omkring år 1890. En radiator med detaljerad och exakt återgivning av klassiska utsmyckningar. Genom den exakta återgivningen tillhör denna radiator de bästa i sin klass.



- Kontrollerad och registrerad enligt EN 442
  - Rev. Nummer: 09121.001
  - Max. arbetstryck/temperatur: 8,0 bar/110°C.
  - Provtryck: 10 bar.
  - Färg standard:  
Matt Svart, Pärlsvart,  
Matt Grå och Gjutjärnsgrå
  - Färg mot tillägg:  
RAL 9016 Vit, Antik Svart och Antik Koppar
- Andra färger efter förfrågan

Antal element	Höjd	Längd	Vikt	Vatteninnehåll	Normvärmeavg. (75/65/20)	Värmeavgivning (90/70/20)
	(mm)	(mm)	(kg)	(liter)	(Watt)	(Watt)

5	768	414	65,8	10,5	725	920
6	768	491	78,6	12,6	870	1104
7	768	568	91,4	14,7	1015	1288
8	768	645	104,1	16,8	1160	1472
9	768	722	116,9	18,9	1305	1656
10	768	799	129,7	21,0	1450	1840
11	768	876	142,5	23,1	1595	2024
12	768	953	155,3	25,2	1740	2208
13	768	1030	168,0	27,3	1885	2392
14	768	1107	180,8	29,4	2030	2576
15	768	1184	193,6	31,5	2175	2760



# EPECON

## Bilder

### Gjutjärnsradiator

### APOLLO 765

Utgåva: 2020:09

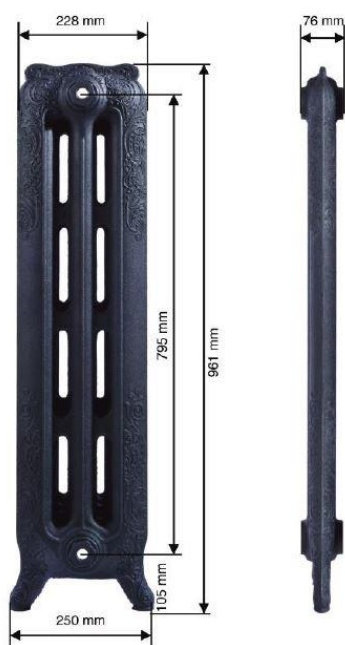
Sid 6/25



Utgåva: 2020:09

Sid 7/25

APOLLO 970 är en elegant och dekorativ gjutjärnsradiator. Modellen kommer ursprungligen från Frankrike. Med sin höjd av 961 mm är den högst av våra gjutjärnsradiatorer.



- Kontrollerad och registrerad enligt EN 442
- Rev. Nummer: 10135.001
- Max. arbetstryck/temperatur: 8,0 bar/110°C.
- Provtryck: 10 bar.
- Färg standard:  
Matt Svart, Pärlsvart,  
Matt Grå och Gjutjärnsgrå

Färg mot tillägg:

RAL 9016 Vit, Antik Svart och Antik Koppar

Andra färger efter förfrågan

Antal element	Höjd	Längd	Vikt	Vatteninnehåll	Normvärmeavg. (75/65/20)	Värmeavgivning (90/70/20)
	(mm)	(mm)	(kg)	(liter)	(Watt)	(Watt)

5	961	414	90,6	14,5	935	1196
6	961	491	108,3	17,4	1122	1434
7	961	568	126,1	20,3	1309	1673
8	961	645	143,9	23,2	1496	1912
9	961	722	161,7	26,1	1683	2151
10	961	799	179,5	29,0	1870	2390
11	961	876	197,2	31,9	2057	2629
12	961	953	215,0	34,8	2244	2868
13	961	1030	232,8	37,7	2431	3107
14	961	1107	250,6	40,6	2618	3346
15	961	1184	268,4	43,5	2805	3585

# EPECON

## Bilder

### Gjutjärnsradiator

## APOLLO 970

Utgåva: 2020:09

Sid 8/25





# EPECON

## Teknisk specifikation

### Gjutjärnsradiator

## MERKUR 470

Utgåva: 2020:09

Sid 9/25

MERKUR är en elegant och dekorativ gjutjärnsradiator som skapades i Frankrike omkring år 1890. Denna radiator är mycket tilltalande på grund av sitt djupmått och höga värmeeffekt. En ”stor” radiator för användning där utrymmet är begränsat.



- Kontrollerad och registrerad enligt EN 442
  - Rev. Nummer: 10122.001
  - Max. arbetstryck/temperatur: 8,0 bar/110°C.
  - Provtryck: 10,5 bar.
  - Färg standard:  
Matt Svart, Pärlsvart,  
Matt Grå och Gjutjärnsgrå
  - Färg mot tillägg:  
RAL 9016 Vit, Antik Svart och Antik Koppar
- Andra färger efter förfrågan

Antal element	Höjd	Längd	Vikt	Vatteninnehåll	Normvärmavg. (75/65/20)	Värmeavgivning (90/70/20)
	(mm)	(mm)	(kg)	(liter)	(Watt)	(Watt)

5	510	414	37,2	9,0	397	495
6	510	491	44,4	10,8	476	594
7	510	568	51,6	12,6	556	693
8	510	645	58,8	14,4	635	792
9	510	722	66,0	16,2	715	891
10	510	799	73,2	18,0	794	1089
11	510	876	80,4	19,8	874	1188
12	510	953	87,6	21,6	953	1287
13	510	1030	94,8	23,4	1033	1386
14	510	1107	102,0	25,2	1112	1485
15	510	1184	109,2	27,0	1191	1584

# EPECON

## Bilder

### Gjutjärnsradiator

### MERKUR 470

Utgåva: 2020:09

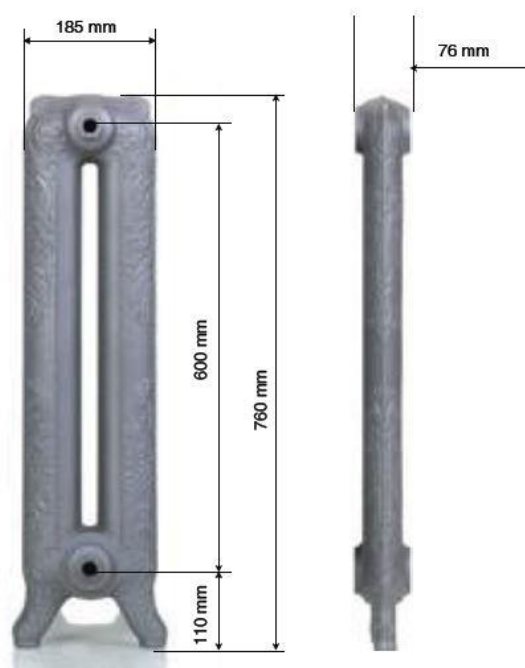
Sid 10/25



Utgåva: 2020:09

Sid 11/25

MERKUR är en elegant och dekorativ gjutjärnsradiator som skapades i Frankrike omkring år 1890. Denna radiator är mycket tilltalande på grund av sitt djupmått och höga värmeeffekt. En ”stor” radiator för användning där utrymmet är begränsat.



- Kontrollerad och registrerad enligt EN 442
  - Rev. Nummer: 09111.003
  - Max. arbetstryck/temperatur: 8,0 bar/110°C.
  - Provtryck: 10,5 bar.
  - Färg standard:  
Matt Svart, Pärlsvart,  
Matt Grå och Gjutjärnsgrå
  - Färg mot tillägg:  
RAL 9016 Vit, Antik Svart och Antik Koppar
- Andra färger efter förfrågan

Antal element	Höjd	Längd	Vikt	Vatteninnehåll	Normvärmeavg. (75/65/20)	Värmeavgivning (90/70/20)
	(mm)	(mm)	(kg)	(liter)	(Watt)	(Watt)

5	760	414	59,0	14,0	580	725
6	760	491	70,0	16,8	696	870
7	760	568	82,0	19,6	812	1015
8	760	645	94,0	22,4	928	1160
9	760	722	105,0	25,2	1044	1305
10	760	799	117,0	28,0	1160	1450
11	760	876	129,0	30,8	1276	1595
12	760	953	140,0	33,6	1392	1740
13	760	1030	152,0	36,4	1508	1885
14	760	1107	164,0	39,2	1624	2030
15	760	1184	176,0	42,0	1740	2175

# EPECON

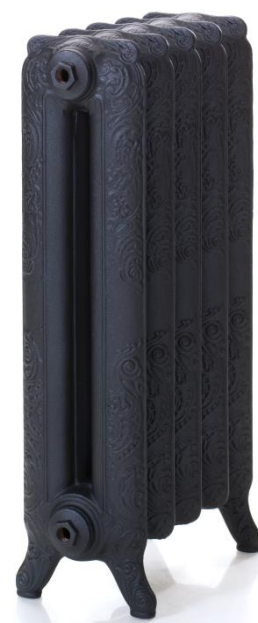
## Bilder

### Gjutjärnsradiator

## MERKUR 760

Utgåva: 2020:09

Sid 12/25



# EPECON

## Teknisk specifikation

### Gjutjärnsradiator

## FORTUNA

Utgåva: 2020:09

Sid 13/25

FORTUNA gjutjärnsradiatorn tillverkades först i Massachusetts, USA omkring år 1890. Denna design kombinerar keruber, drakar och lejon sammanvävda med vinstockar.



- Kontrollerad och registrerad enligt EN 442
  - Rev. Nummer: 09111.002
  - Max. arbetstryck/temperatur: 6,0 bar/110°C.
  - Provtryck: 8,0 bar.
  - Färg standard:  
Matt Svart, Pärlsvart,  
Matt Grå och Gjutjärnsgrå
- Färg mot tillägg:  
RAL 9016 Vit, Antik Svart och Antik Koppar
- Andra färger efter förfrågan

Antal element	Höjd	Längd	Vikt	Vatteninnehåll	Normvärmeavg. (75/65/20)	Värmeavgivning (90/70/20)
	(mm)	(mm)	(kg)	(liter)	(Watt)	(Watt)

5	800	329	74,0	8,5	600	750
6	800	395	88,2	10,4	720	900
7	800	460	102,4	12,3	840	1050
8	800	526	116,6	14,2	960	1200
9	800	591	130,8	16,1	1080	1350
10	800	657	145,0	19,0	1200	1500
11	800	723	159,2	20,9	1320	1650
12	800	788	173,4	22,8	1440	1800
13	800	854	187,6	24,7	1560	1950
14	800	920	201,8	26,6	1680	2100
15	800	986	216,0	28,5	1800	2250



# EPECON

## Bilder

## Gjutjärnsradiator

## FORTUNA

Utgåva: 2020:09

Sid 14/25



# EPECON

## Teknisk specifikation

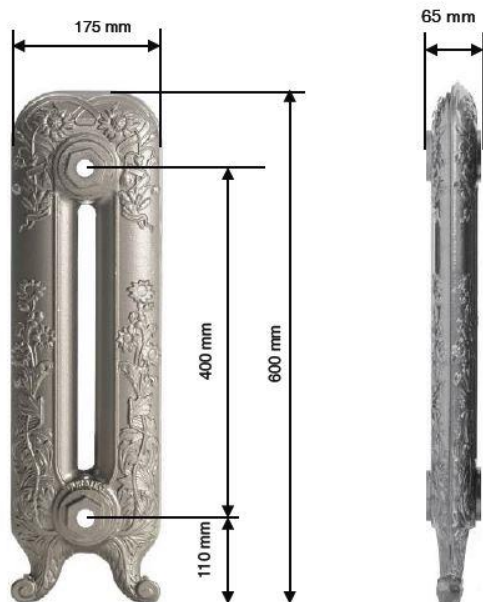
### Gjutjärnsradiator

### DIANA

Utgåva: 2020:09

Sid 15/25

DIANA gjutjärnsradiatorn tillverkades först i Frankrike, och har en elegant och mycket dekorativ utformning med distinkt blommiga mönster som sprider sig över hela radiatoren. Med en höjd av 600 mm passar DIANA under alla vanliga fönster och andra utrymmen där låga installationer är ett krav.



- Kontrollerad och registrerad enligt EN 442
  - Rev. Nummer: 09111.001
  - Max. arbetstryck/temperatur: 8,0 bar/110°C.
  - Provtryck: 10,5 bar.
  - Färg standard:  
Matt Svart, Pärlsvart,  
Matt Grå och Gjutjärnsgrå
- Färg mot tillägg:  
RAL 9016 Vit, Antik Svart och Antik Koppar
- Andra färger efter förfrågan

Antal element	Höjd	Längd	Vikt	Vatteninnehåll	Normvärmeavg. (75/65/20)	Värmeavgivning (90/70/20)
	(mm)	(mm)	(kg)	(liter)	(Watt)	(Watt)

5	600	362	46,5	9,0	426	530
6	600	427	55,3	10,8	511	636
7	600	492	64,1	12,6	596	742
8	600	557	72,9	14,4	682	848
9	600	622	81,7	16,2	767	954
10	600	687	90,5	18,0	937	1060
11	600	752	99,3	19,8	1022	1166
12	600	817	108,1	21,6	1108	1272
13	600	882	116,9	23,4	1193	1378
14	600	947	125,7	25,2	1278	1484
15	600	1012	134,5	27,0	1363	1590

# EPECON

## Bilder

## Gjutjärnsradiator

## DIANA

Utgåva: 2020:09

Sid 16/25



# EPECON

## Teknisk specifikation

### Gjutjärnsradiator

## JUPITER

Utgåva: 2020:09

Sid 17/25

JUPITER är ursprungligen en engelsk modell.  
Med sitt djup av endast 136 mm är JUPITER lämplig i trånga utrymmen.



- Kontrollerad och registrerad enligt EN 442
  - Rev. Nummer: 10122.002
  - Max. arbetstryck/temperatur: 6,0 bar/110°C.
  - Provtryck: 8,0 bar.
  - Färg standard:  
Matt Svart, Pärlsvart,  
Matt Grå och Gjutjärnsgrå
- Färg mot tillägg:  
RAL 9016 Vit, Antik Svart och Antik Koppar
- Andra färger efter förfrågan

Antal element	Höjd	Längd	Vikt	Vatteninnehåll	Normvärmeavg. (75/65/20)	Värmeavgivning (90/70/20)
	(mm)	(mm)	(kg)	(liter)	(Watt)	(Watt)

5	752	390	36,5	9,0	455	570
6	752	460	43,8	10,8	546	684
7	752	530	51,1	12,6	637	798
8	752	600	58,4	14,4	728	912
9	752	670	65,7	16,2	819	1026
10	752	740	73,0	18,0	910	1140
11	752	810	80,3	19,8	1001	1254
12	752	880	87,6	21,6	1092	1368
13	752	950	94,9	23,4	1183	1482
14	752	1020	102,2	25,2	1274	1596
15	752	1090	109,5	27,0	1365	1710



**EPECON**

**Bilder**

**Gjutjärnsradiator**

**JUPITER**

Utgåva: 2020:09

Sid 18/25





# EPECON

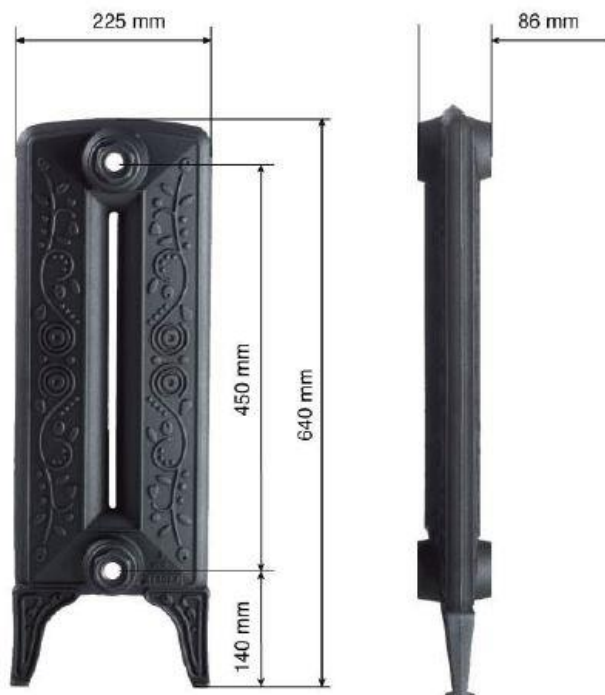
## Teknisk specifikation

### Gjutjärnsradiator

## FLORA

Utgåva: 2020:09

Sid 19/25



- Kontrollerad och registrerad enligt EN 442
  - Rev. Nummer: A08 C1.622.9059
  - Max. arbetstryck/temperatur: 8,0 bar/110°C.
  - Provtryck: 10,5 bar.
  - Färg standard:  
Matt Svart, Pärlsvart,  
Matt Grå och Gjutjärnsgrå
  - Färg mot tillägg:  
RAL 9016 Vit, Antik Svart och Antik Koppar
- Andra färger efter förfrågan

Antal element	Höjd	Längd	Vikt	Vatteninnehåll	Normvärmeavg. (75/65/20)	Värmeavgivning (90/70/20)
	(mm)	(mm)	(kg)	(liter)	(Watt)	(Watt)

5	640	430	54,5	12,0	550	683
6	640	516	64,8	14,4	660	820
7	640	602	75,1	16,8	770	957
8	640	688	85,4	19,2	880	1094
9	640	774	95,7	21,6	990	1231
10	640	860	106,0	24,0	1100	1366
11	640	946	116,3	26,4	1210	1503
12	640	1032	126,6	28,8	1320	1639
13	640	1118	136,9	31,2	1430	1773
14	640	1204	147,2	33,6	1540	1912
15	640	1290	157,5	36,0	1650	2049

**EPECON**

**Bilder**

**Gjutjärnsradiator**

**FLORA**

Utgåva: 2020:09

Sid 20/25



# EPECON

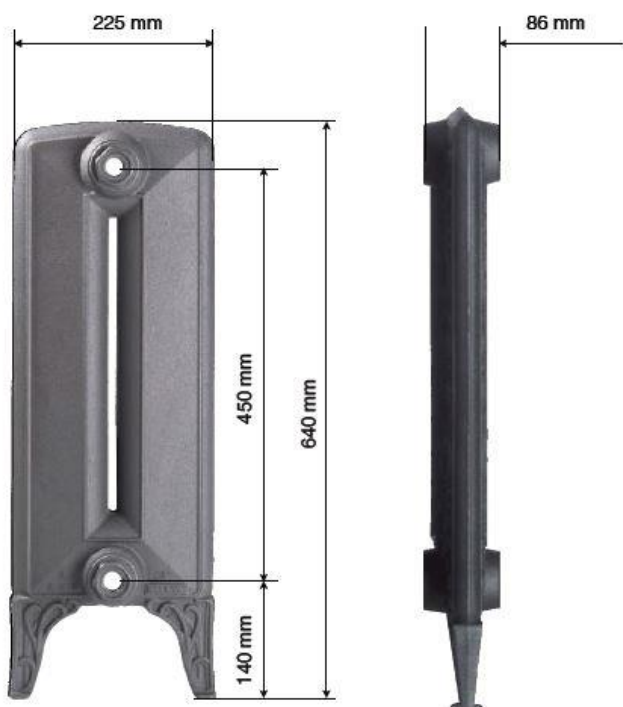
## Teknisk specifikation

### Gjutjärnsradiator

## FLORA-G

Utgåva: 2020:09

Sid 21/25



- Kontrollerad och registrerad enligt EN 442
  - Rev. Nummer: A08 C1.622.9059
  - Max. arbetstryck/temperatur: 8,0 bar/110°C.
  - Provtryck: 10,5 bar.
  - Färg standard:  
Matt Svart, Pärlsvart,  
Matt Grå och Gjutjärnsgrå
  - Färg mot tillägg:  
RAL 9016 Vit, Antik Svart och Antik  
Koppar
- Andra färger efter förfrågan

Antal element	Höjd	Längd	Vikt	Vatteninnehåll	Normvärmeavg. (75/65/20)	Värmeavgivning (90/70/20)
	(mm)	(mm)	(kg)	(liter)	(Watt)	(Watt)

5	640	430	52,5	12,0	550	683
6	640	516	62,4	14,4	660	820
7	640	602	72,3	16,8	770	957
8	640	688	82,2	19,2	880	1094
9	640	774	92,1	21,6	990	1231
10	640	860	102,0	24,0	1100	1366
11	640	946	111,9	26,4	1210	1503
12	640	1032	121,8	28,8	1320	1639
13	640	1118	131,7	31,2	1430	1773
14	640	1204	141,6	33,6	1540	1912
15	640	1290	153,0	36,0	1650	2049

**EPECON**

**Bilder**

**Gjutjärnsradiator**

**FLORA-G**

Utgåva: 2020:09

Sid 22/25



# EPECON




## Tillbehör - Ventilpaket Standard utförande

### Gjutjärnsradiator

Utgåva: 2020:09

Sid 23/25

Utförande i mässing, för koppar eller plaströr, anslutning 1/2", innehållande:

	<p><u>Ventilpaket 1 – Vinklat utförande med ratt.</u></p> <ul style="list-style-type: none"><li>1 st. Standard Ventil med ratt.</li><li>1 st. Standard Returventil.</li><li>2 st. Klämrörskopplingar.</li><li>1 st. Luftningsnippel.</li><li>1 st. Plugg.</li></ul>
	<p><u>Ventilpaket 2 – Rakt utförande med ratt.</u></p> <ul style="list-style-type: none"><li>1 st. Standard Ventil med ratt.</li><li>1 st. Standard Returventil.</li><li>2 st. Klämrörskopplingar.</li><li>1 st. Luftningsnippel.</li><li>1 st. Plugg.</li></ul>
	<p><u>Ventilpaket 3 – Vinklat utförande med vred.</u></p> <ul style="list-style-type: none"><li>1 st. Standard Ventil med vred.</li><li>1 st. Standard Returventil.</li><li>2 st. Klämrörskopplingar.</li><li>1 st. Luftningsnippel.</li><li>1 st. Plugg.</li></ul>
	<p><u>Ventilpaket 4 – Rakt utförande med vred.</u></p> <ul style="list-style-type: none"><li>1 st. Standard Ventil med vred.</li><li>1 st. Standard Returventil.</li><li>2 st. Klämrörskopplingar.</li><li>1 st. Luftningsnippel.</li><li>1 st. Plugg.</li></ul>
	<p><u>Ventilpaket 5 – <b>Termostatisk</b>, vinklat utförande med ratt.</u></p> <ul style="list-style-type: none"><li>1 st. Standard Termostatisk ventil med ratt.</li><li>1 st. Standard Returventil.</li><li>2 st. Klämrörskopplingar.</li><li>1 st. Luftningsnippel.</li><li>1 st. Plugg.</li></ul>
	<p><u>Ventilpaket 6 – <b>Termostatisk</b>, rakt utförande med ratt.</u></p> <ul style="list-style-type: none"><li>1 st. Standard Termostatisk ventil med ratt.</li><li>1 st. Standard Returventil.</li><li>2 st. Klämrörskopplingar.</li><li>1 st. Luftningsnippel.</li><li>1 st. Plugg.</li></ul>



# EPECON



## Tillbehör - Ventilpaket Konstnärligt utförande

### Gjutjärnsradiator

Utgåva: 2020:09

Sid 24/25

Utförande i mässing, för koppar eller plaströr, anslutning 1/2", innehållande:

	<p><u>Ventilpaket 11 – Vinklat utförande med ratt.</u></p> <ul style="list-style-type: none"><li>1 st. Konstnärlig Ventil med ratt.</li><li>1 st. Konstnärlig Returventil.</li><li>2 st. Klämrörskopplingar.</li><li>1 st. Luftningsnippel.</li><li>1 st. Plugg.</li></ul>
	<p><u>Ventilpaket 12 – Rakt utförande med ratt.</u></p> <ul style="list-style-type: none"><li>1 st. Konstnärlig Ventil med ratt.</li><li>1 st. Konstnärlig Returventil.</li><li>2 st. Klämrörskopplingar.</li><li>1 st. Luftningsnippel.</li><li>1 st. Plugg.</li></ul>
	<p><u>Ventilpaket 15 – <b>Termostatisk</b>, vinklat utförande med ratt.</u></p> <ul style="list-style-type: none"><li>1 st. Konstnärlig Termostatisk ventil med ratt.</li><li>1 st. Konstnärlig Returventil.</li><li>2 st. Klämrörskopplingar.</li><li>1 st. Luftningsnippel.</li><li>1 st. Plugg.</li></ul>
	<p><u>Ventilpaket 16 – <b>Termostatisk</b>, rakt utförande med ratt.</u></p> <ul style="list-style-type: none"><li>1 st. Konstnärlig Termostatisk ventil med ratt.</li><li>1 st. Konstnärlig Returventil.</li><li>2 st. Klämrörskopplingar.</li><li>1 st. Luftningsnippel.</li><li>1 st. Plugg.</li></ul>

# EPECON

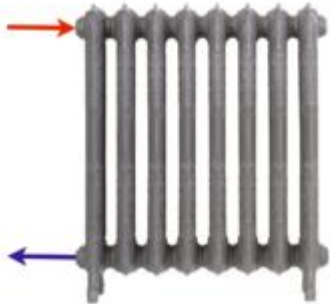
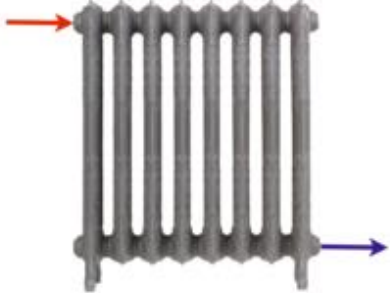
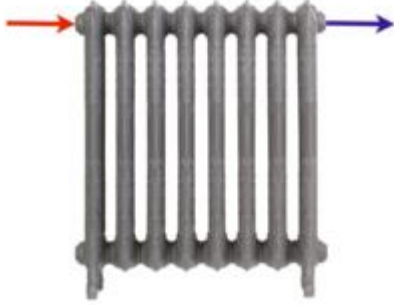
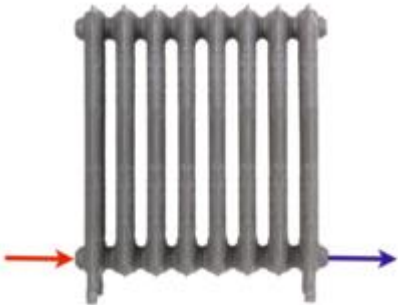
## Anslutningsvarianter

### Gjutjärnsradiator

Utgåva: 2020:09

Sid 25/25

Som standard levereras alla gjutjärnsradiatorer med fyra stycken 1/2" anslutningar.

	<p><u>Standard:</u> Ensidig anslutning höger eller vänster.</p>
	<p><u>Standard:</u> Växelvis anslutning höger eller vänster.</p>
	<p><u>Special:</u> Tillopp och retur upptill.</p>
	<p><u>Special:</u> Tillopp och retur nedtill.</p>