

GJUTJÄRNSRADIATOR

BART



AUGUSTI 2024

EPECON

Hållbart inomhusklimat

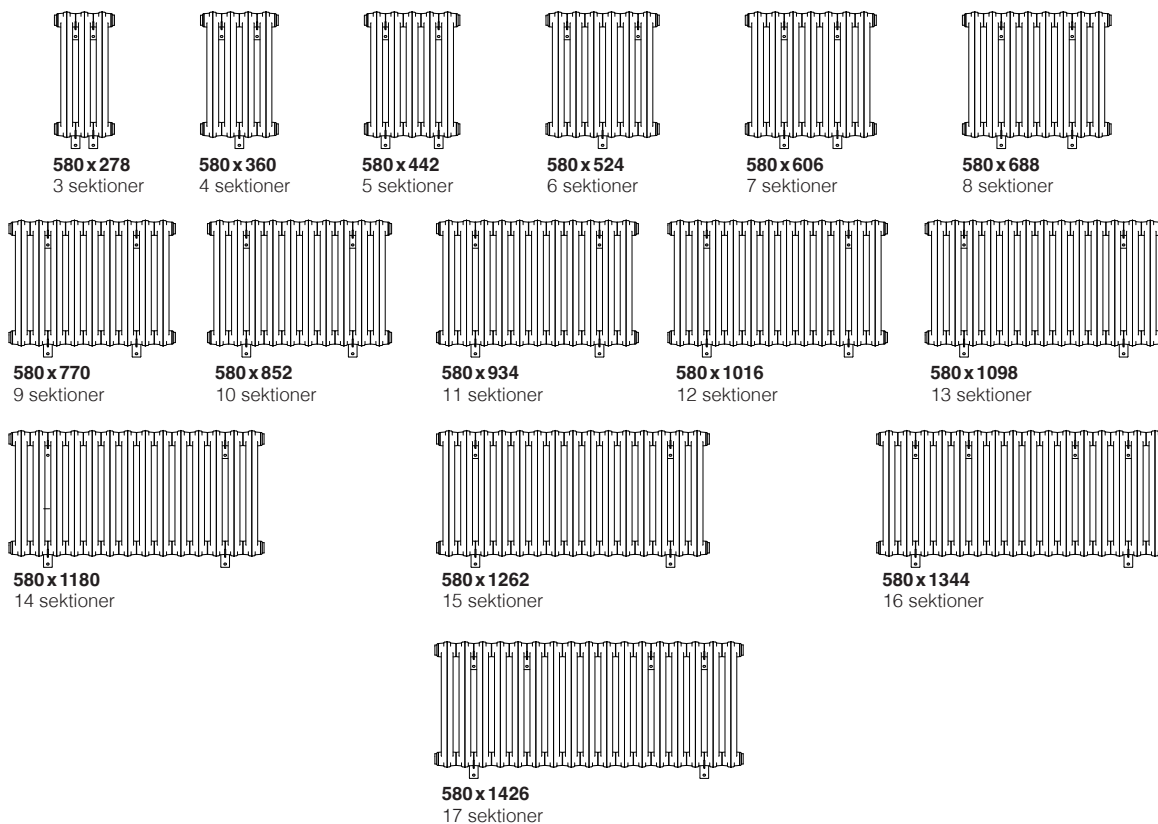
BART

✓ Leveransvillkor:
AA VVS 2009.

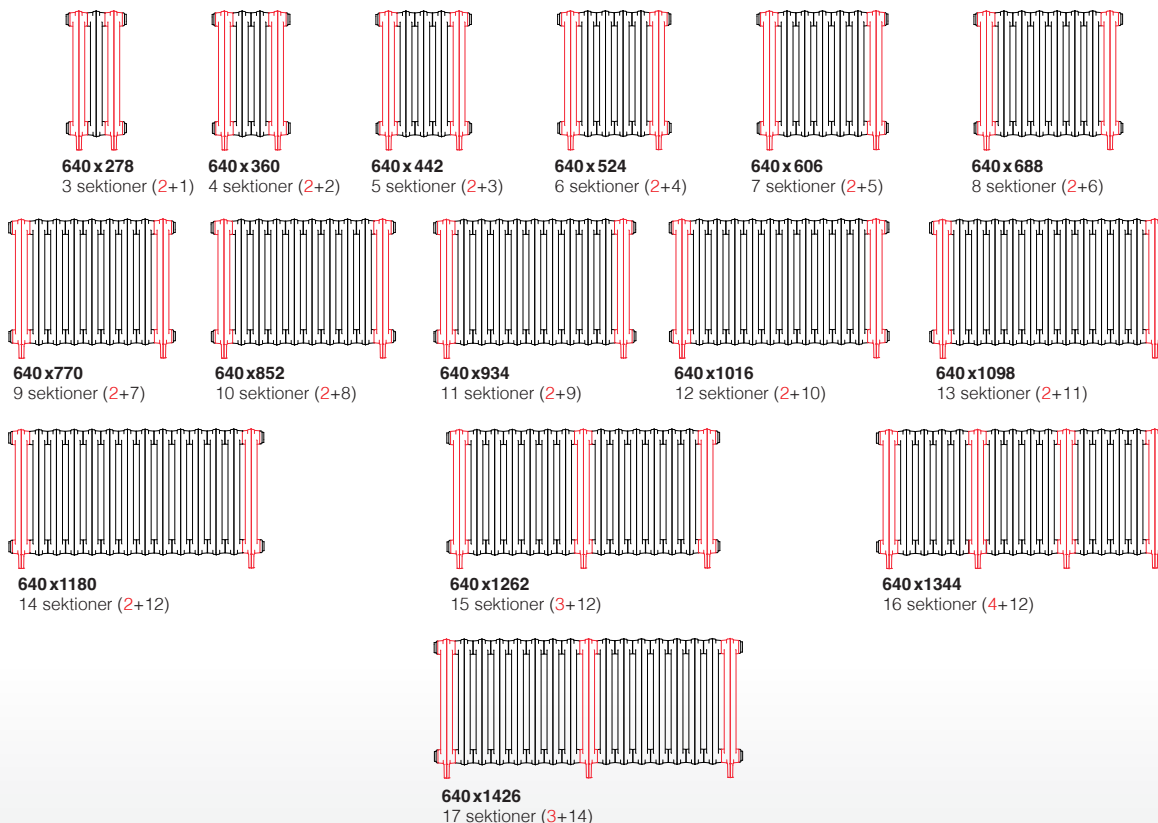
✓ Anslutningar:

— **LP** —

Tillgängliga storlekar – väggmontage



Tillgängliga storlekar – golvstående*



*Väggsäkring medföljer för att förhindra att radiatoren kan tippas.

Drifttryck: 1000 kPa. Maximal drifttemperatur 95°C.

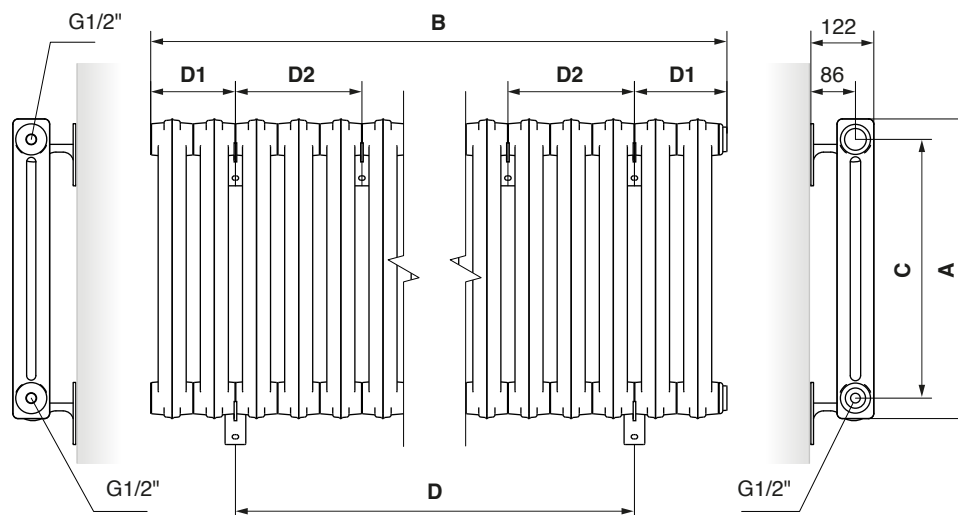
Väggmontage									
Höjd (mm)	Bredd (mm)	C1 (mm)	75/65/20°C	55/45/20°C	D (mm)	D1 (mm)	D2 (mm)	Volym (l)	Vikt (kg)
580	278	500	218	116	82	98	-	2,04	15,1
580	360	500	291	154	-	98	-	2,72	19,9
580	442	500	364	193	246	98	-	3,4	24,7
580	524	500	436	232	-	98	-	4,08	29,5
580	606	500	509	270	410	180	-	4,76	34,3
580	688	500	582	309	492	180	-	5,44	39,1
580	770	500	654	347	410	180	-	6,12	43,9
580	852	500	727	386	492	180	-	6,8	48,7
580	934	500	800	425	574	180	-	7,48	53,5
580	1016	500	872	463	656	180	-	8,16	58,3
580	1098	500	945	502	738	180	-	8,84	63,1
580	1180	500	1018	540	820	180	-	9,52	67,9
580	1262	500	1091	579	902	180	-	10,2	72,7
580	1344	500	1163	618	984	180	246	10,88	77,5
580	1426	500	1236	656	1066	180	246	11,56	82,3

Golvstående									
Höjd (mm)	Bredd (mm)	C1 (mm)	75/65/20°C	55/45/20°C	D (mm)	D1 (mm)	D2 (mm)	Volym (l)	Vikt (kg)
640	278	500	218	116	-	-	-	2,04	15,9
640	360	500	291	154	-	-	-	2,72	20,7
640	442	500	364	193	-	-	-	3,4	25,5
640	524	500	436	232	-	-	-	4,08	30,3
640	606	500	509	270	-	-	-	4,76	35,1
640	688	500	582	309	-	-	-	5,44	39,9
640	770	500	654	347	-	-	-	6,12	44,7
640	852	500	727	386	-	-	-	6,8	49,5
640	934	500	800	425	-	-	-	7,48	49,3
640	1016	500	872	463	-	-	-	8,16	59,1
640	1098	500	945	502	-	-	-	8,84	63,9
640	1180	500	1018	540	-	-	-	9,52	68,7
640	1262	500	1091	579	-	-	-	10,2	73,9
640	1344	500	1163	618	-	-	-	10,88	79,1
640	1426	500	1236	656	-	-	-	11,56	83,5

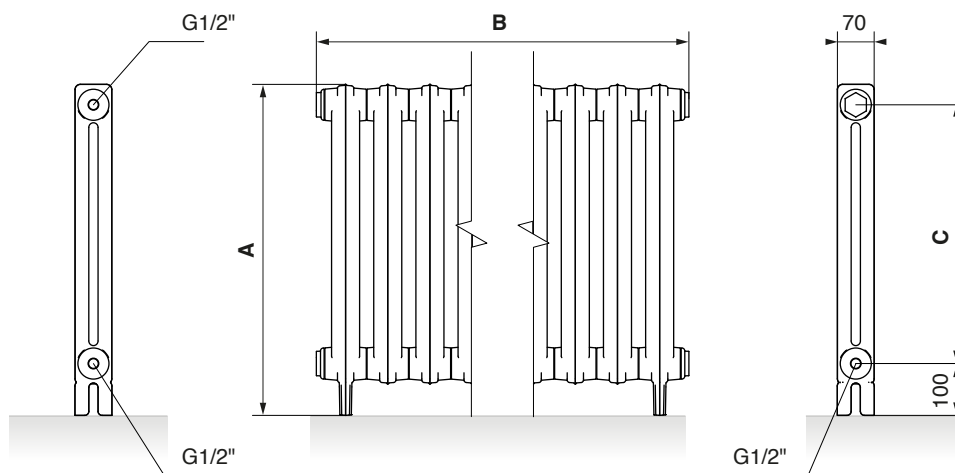
Radiatorer med 13 sektioner eller fler levereras i två eller fler enheter.

C – Mått mellan anslutningarna. **D** – Horisontellt avstånd mellan konsoler.

Väggmontage



Golvstående



- A** – Höjd
- B** – Bredd
- C** – Mått mellan anslutningarna
- D** – Horisontellt avstånd mellan konsoler

HÅLLBARHET



Under 2021 installerades solcellspaneler på taket av vår fabrik i Lettland.

Vårt mål är att agera med miljömedvetenhet och för att bidra till ett hållbart samhälle. Vi skall utnyttja naturens resurser så skonsamt och effektivt som det är tekniskt möjligt och ekonomiskt försvarbart. Målsättningen är att våra produkter ska ha lika lång livslängd som fastigheten de finns i.

Läs mer om vårt arbete med hållbarhet
www.epecon.se/hallbarhet



EPECON

I vårt breda sortiment hittar du vattenburna klimatsystem som takvärmepaneler, konvektorer, fläktluftvärmare, luftridåer och radiatorer.

Vi arbetar enligt principen att alltid bli bättre. Vi utvecklar och förbättrar ständigt våra produkter, logistik och arbetsprocesser för att alltid ge dig som kund högsta kvalitet.

Vi erbjuder allt från standardradiatorer till ett stort sortiment av konvektorer. För panelradiatorer har vi marknadens klart största sortiment som vi tillverkar i vår toppmoderna fabrik i Lettland.

EPECON AB

Helsingborg

Florettgatan 22A
254 67 Helsingborg

Stockholm

Hovslagarevägen 2
192 54 Sollentuna

info@epecon.se

www.epecon.se

Tel: +46 42-25 01 40