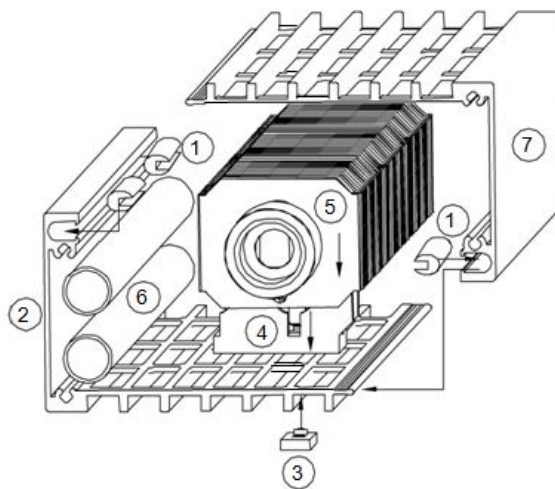


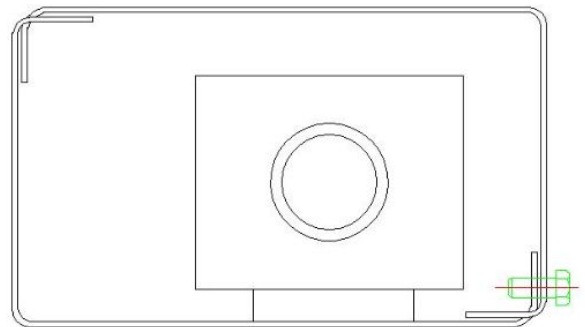
Utgåva: 2016:01

Montageanvisning - Aluminiumlist



1. Gummiprofil monteras i listen med avstånd på ca. 600 mm.
2. Vinkeldelen skruvas i fasadbalken med självborrande skruv eller fästes med popnit.
3. Bricka med skruv håller detalj 4 på plats, montage genom spalten i list så att rörledningar får plats.
4. Platslåsning av konvektor 5 genom plastkam 4
5. Kamflänskonvektor trycks fast i kammen 4.
6. Plats för rördragning (ett eller två rör).
7. Vinkeldelen monteras efter utfört montage enligt punkterna ovan och provtryckning.

Montageanvisning - Stållist



1. Utgår för stållist (ingen gummilist)
2. Vinkeldelen skruvas i fasadbalken med självborrande skruv eller fästes med popnit.
3. Bricka med skruv håller detalj 4 på plats, montage genom spalten i list så att rörledningar får plats.
4. Platslåsning av konvektor 5 genom plastkam 4.
5. Kamflänskonvektor trycks fast i kammen 4.
6. Plats för rördragning (ett eller två rör).
7. Vinkeldelen monteras efter utfört montage enligt punkterna ovan och provtryckning. Listen hakas i slitsar och säkras med små medlevererade skruvar.