

EPECON

UHV

Ullmann Heating-Värme AB

Klimatlist

Beskrivningstext

Utgåva: 2016:1

EXEMPEL PÅ BESKRIVNINGSTEXT:

Klimatlist, Epecon AB, Florettgatan 22A 254 67 Helsingborg.
Tel: 042-25 01 40, E-post: info@epecon.se

Lilla Klimatlisten h = 62 mm, d = 100 mm. Kamflänsdel h = 40 mm, d = 50 mm.
Stora Klimatlisten h = 80 mm, d = 130 mm. Kamflänsdel h = 40 mm, d = 100 mm.

Beteckning	Kamflänslängd	Listlängd	Antal
KL1-1800/2100	1800 mm	2100 mm	2
KL2-3400/3700	3400 mm	3700 mm	1
o.s.v.			

Anslutningsvariant: Exempel hårnålskoppling, se ritning.

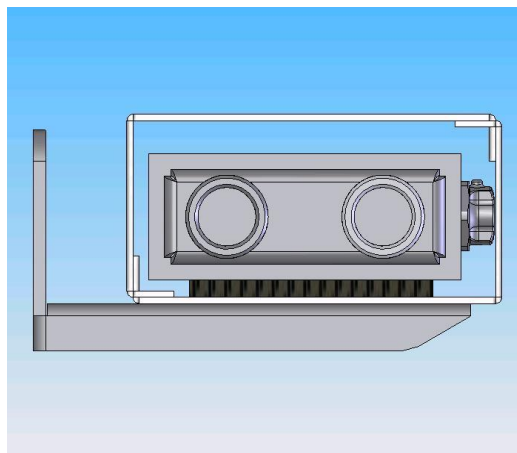
Listen monteras i serie enligt ritning.

Färg enligt arkitekt eller lika fasadkulör i RAL eller NCS kod.

Vid behov av annan upphängning kan texten vara:

Konsoler enligt leverantörens tillbehörslista eller enligt överenskommelse med Epecon AB innan leverans.

OBS! Innan beställning skall måtten på byggnaden där listen skall installeras kontrolleras.



Bilden visar stora listen med fasadkonsol.