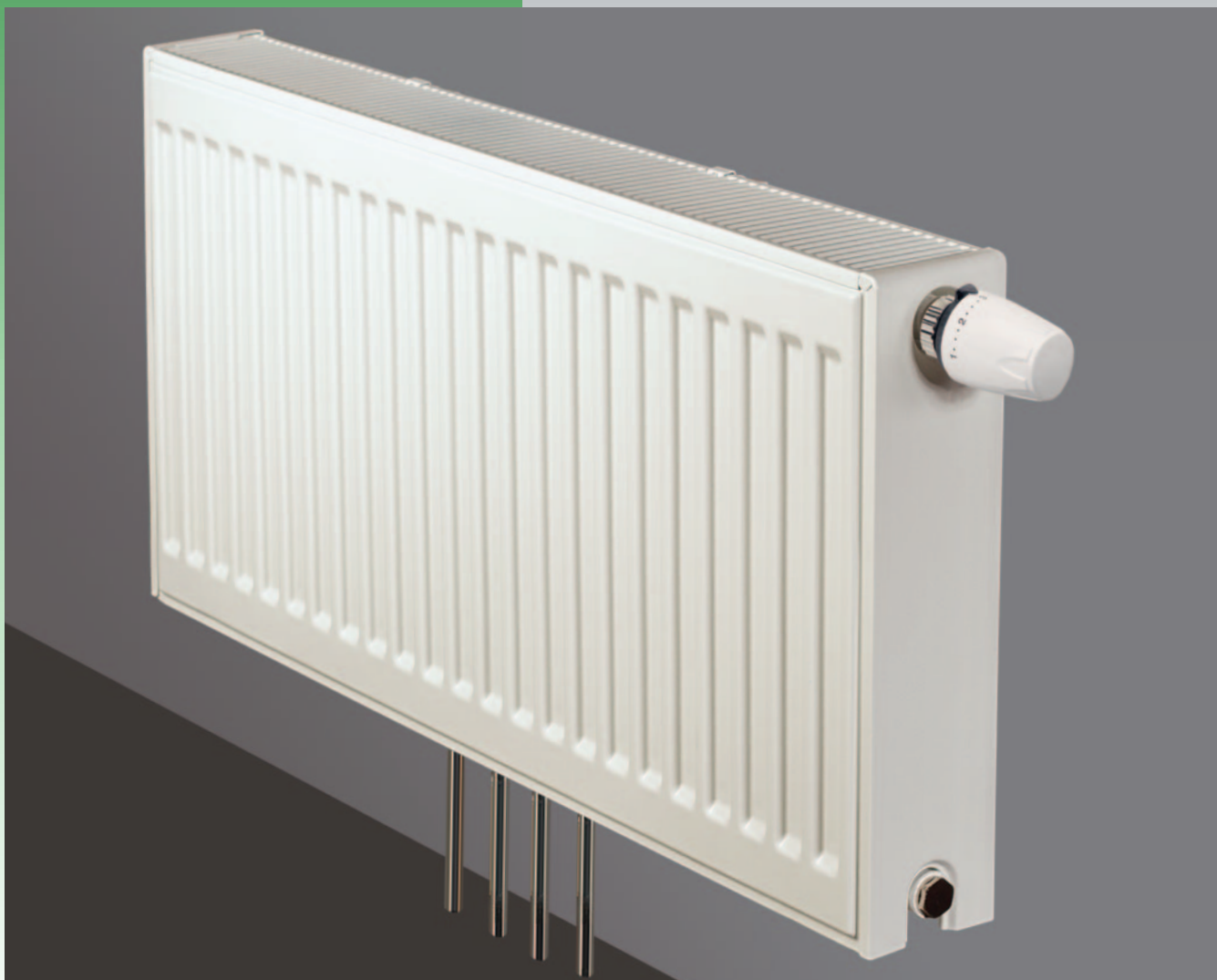


MODUL 4 MODUL 4 PLAN

EN FÖRDELARE- FYRA ANSLUTNINGAR



Mars 2021

EPECON

Inred med vacker värme

Modul4 och Modul4 Plan -enkel och diskret rördragning

Material:

Kallvalsad tunnplåt
Tjocklek i paneler 1.15 mm
Tjocklek i konvektorplåt 0.4 mm

Ytbehandling:

Avfettning, fosfatering och pulverlackning med polyesterbaserad lack. Härdad i ugn vid en temperatur på 200°C. Färgtjocklek 80 μ y

Färg:

Vit RAL 9016. Kan även levereras i andra kulörer mot prillägg.

Driftstemperatur:

max +110 grader C.

Max driftryck:

10 bar

Anslutningar:

4+3 st invändiga rörgångor G15. Levereras med luftventil och bottenplugg.

Kvalitet:

Tillverkat under kontroll av EN ISO 9001 samt i enlighet med EN442.

Emballage:

Radiatorn är emballerad med wellpapp och krympplast för optimalt skydd under transport och lagring. Radiatorns front är dessutom beklädd med skyddande wellpapp som bör sitta kvar under installationen.

Leveransvilkor:

Enligt AAVVS-09.
Garantitid: 5 år.

KONSTRUKTION

Modul4 är en panelradiator med integrerad ventil och inbyggd fördelare. Modul4 är speciellt framtagen att användas då flera radiatorer ska kopplas på samma rörslina.

Anslutningarna är alltid placerade centriskt i botten på radiatorn, vilket förenklar avsättningen för rören och ger en mycket diskret rörinstallation.

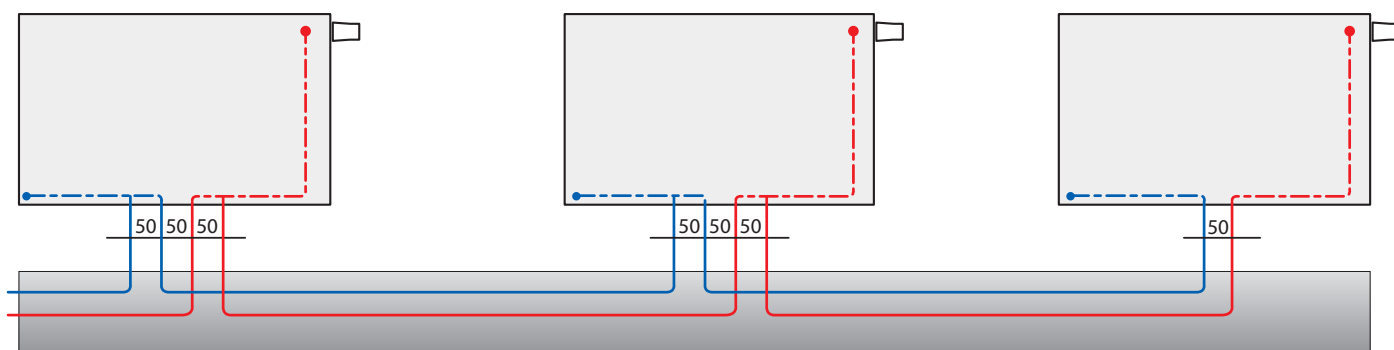
Tack vare att fördelaren, som är försedd med 4 anslutningar, är inbyggd i radiatorn behövs inget externt koppel som tar plats bredvid och under radiatorn.

-- Internt kopplad retur

-- Internt kopplad tillopp

— Matning retur

— Matning tillopp



Principskiss för inkoppling av Modul4. Som sista radiator i slingan kan Modul Mittkopplad användas.

Modul4 och Modul4 Plan tillverkas i Epecons egna fabrik. Tack vare en kundorderstyrd produktion och ett väl utbyggt logistiknät kan leveranstiden minimeras.

EFFEKTGRUPPER

Modul4 är en serie panelradiatorer, med integrerad ventilinsats, som finns i olika modeller och storlekar:

2 olika modeller

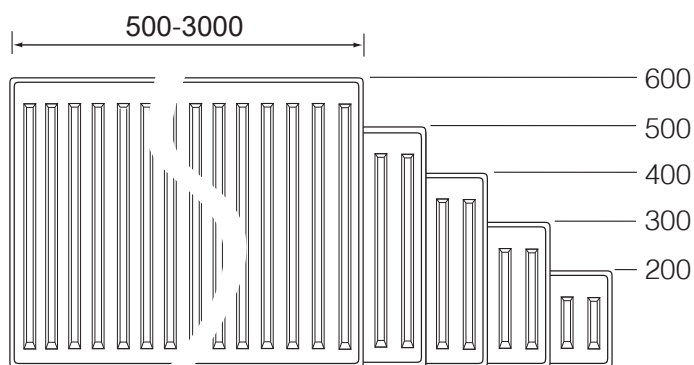
- Modul4 med profilerad front
- Modul4 med plan front

18 olika längder

Modul4 och Modul4 Plan finns i längder från 500 till 3000 mm.

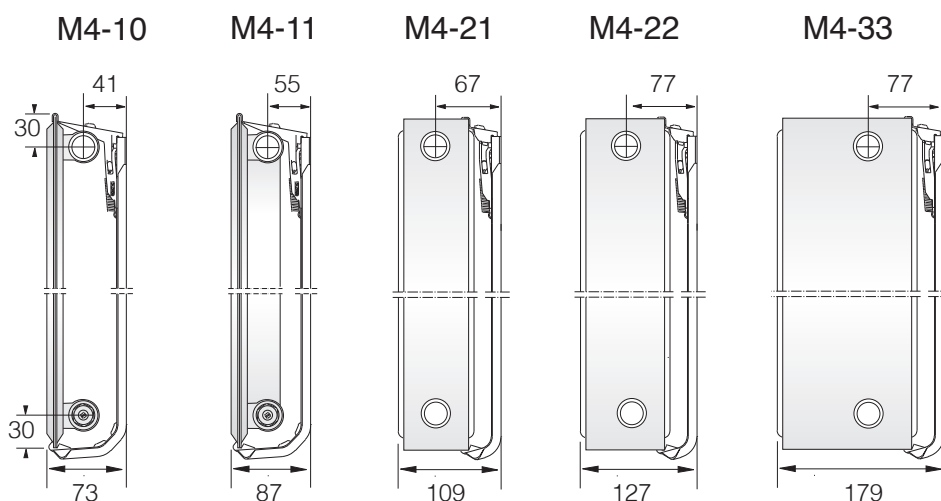
5 olika höjder

Båda modellerna finns i höjder från 200 till 600 mm.

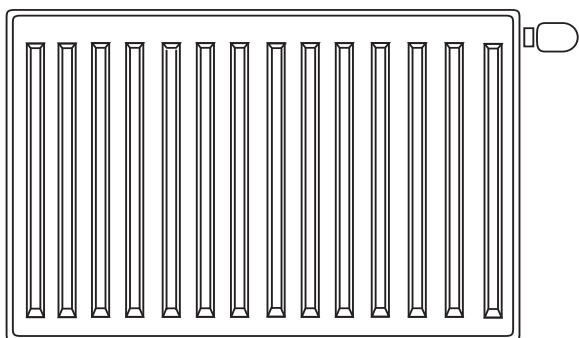


5 olika typer

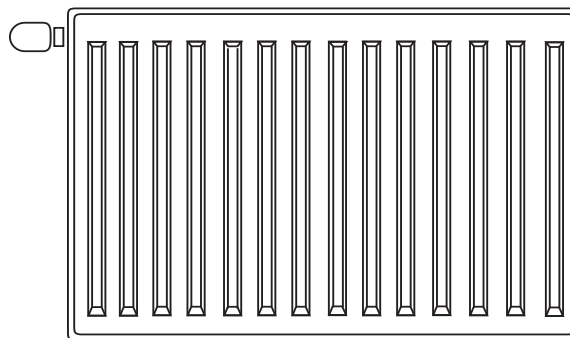
Modul4 tillverkas i 5 olika typer: typ 10, 11, 21, 22 och 33.



Modul4 är det självklara valet då flera radiatorer ska installeras på samma slinga och då rördragningen ska synas så lite som möjligt



Modul4 –anslutning höger botten



Modul4 –anslutning vänster botten

Modul4 och Modul4 Plan finns med två olika anslutningsalternativ; höger eller vänster botten.

Anslutningarna är centrerade under radiatören, med tillloppsanslutningarna på den sida som är närmast ventil och termostat.

RÖRDRAGNING

För att göra rördragningen i vägg och golv enklare och mer exakt rekommenderas att använda väggskena c/c 50 och väggbockfixtur för infästning i golv eller vägg.

Uponor och LK har både väggskena och väggbockfixtur i sina sortiment.

För detaljerad info, se respektive leverantörs hemsida.



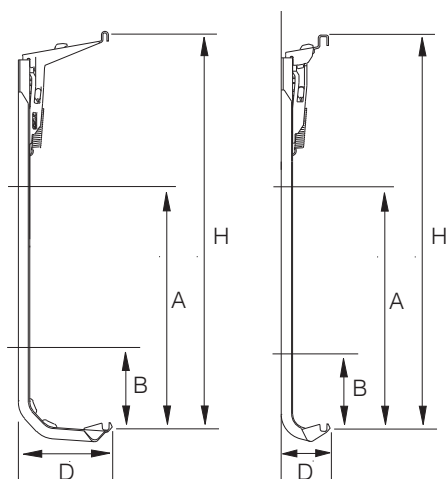
Väggskena och väggbockfixtur Uponor.

För tekniska frågor samt prisuppgift kontakta respektive leverantör.

Till Modul4 ingår alltid väggkonsoler, bottenplugg och avluftningsventil i leveransen.

MONTAGE INFO

VÄGGKONSOLER



Typ 10 och Typ 11

Typ 21/22/33

MONTAGE PÅ VÄGG

Modul4 serien levereras som standard med väggkonsoler som greppar runt panelens över- och underkant.

På modeller med fler än 1 panel greppar konsol om den panel som är närmast vägg.

Upp till en radiatorlängd på 1700 mm levereras två konsoler till varje radiator.

Vid en längd överstigande 1700 mm levereras tre konsoler.

MÅTTABELL

Radiatorhöjd (H)

Modell	200			300			400			500			600		
	A	B	D	A	B	D	A	B	D	A	B	D	A	B	D
Typ 10	86	49	66	186	68	66	286	68	66	386	68	66	486	68	66
Typ 11	86	49	80	186	68	80	286	68	80	386	68	80	486	68	80
Typ 21/22/33	97	56	33	197	74	33	297	74	33	397	74	33	497	74	33

Modul4 och Modul4 Plan

VENTILINSATSER

Till Modul4 och Modul4 Plan kan Epecon erbjuda ventilinsatser av fabrikat IMI, MMA och Danfoss. Ange fabrikat och kv-värde vid beställning.

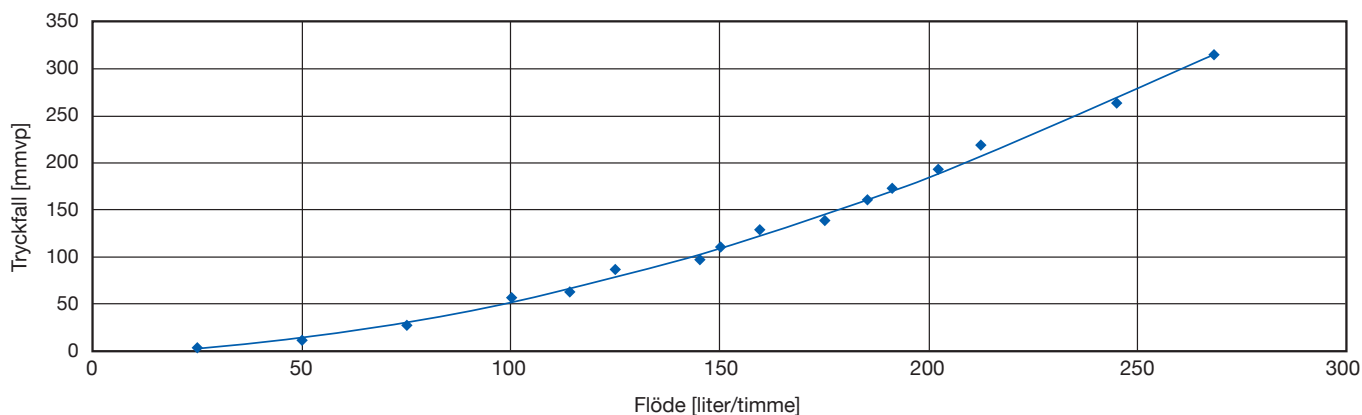


Ventilinsats	kv-värde (Kv Δ T2K)
IMI Vit	0,13-0,75
IMI Röd	0,06-0,26
IMI Eclipse	
Danfoss RA-N Röd	0,14-0,73
Danfoss RA-U Gul	0,04-0,24
MMA FVI HLE	0,03-0,37

(Kv Δ T2K) avser kv-värde med monterad termostat

TRYCKFALL

Diagrammet visar tryckfallet över anslutningarna på tillopp eller returledning.



EFFEKT

Se Effektsimulering för Modul4 på Epecons hemsida.

TILLBEHÖR

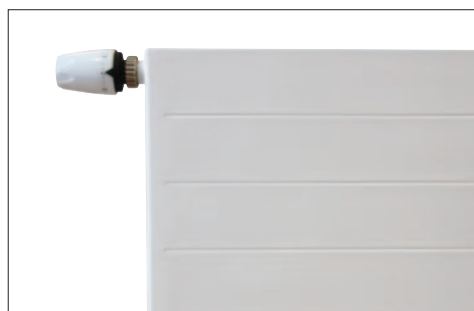
Till Modul4 finns ett brett tillbehörsprogram med ventiler, röranslutningar, termostater och förstärkta konsoler mm.

Se projekteringshandboken för Integra40 för mer info.

Observera att tilluftsdon i kombination med Modul4 inte är möjligt om tilluftsdonet ska centreras på radiatorn.



Modul och PRE radiatorerna produceras vid Lyngson/Epecons fabrik.



Värme i flera former

I Epecons breda sortiment hittar du även konvektorer och designradiatorer i olika storlekar och former.

Gemensamt för dem alla är att de har en väl fungerande konstruktion samt en formgivning som uppfyller de allra högsta krav som ställs vid ny,- och ombyggnation.



För att upprätthålla en ständig produktutveckling förbehåller Epecon sig rätten att ändra tekniska specifikationer utan föregående meddelande. Epecon reserverar sig för eventuella feltryck.

www.epecon.se

info@epecon.se
www.epecon.se
Tel:
+46 42-25 01 40

Epecon AB
Helsingborg
Florettgatan 22A,
254 67 Helsingborg

Epecon AB
Stockholm
Hovslagarevägen 2
192 54 Sollentuna

EPECON