

# MODUL 4 MODUL 4 PLAN

EN FÖRDELARE- FYRA ANSLUTNINGAR



10.2018

# EPECON

Inred med vacker värme

### Material:

Kallvalsad tunnplåt  
Tjocklek i paneler 1.15 mm  
Tjocklek i konvektorplåt 0.4 mm

### Ytbehandling:

Avfettning, fosfatering och pulverlackning med polyesterbaserad lack. Härdad i ugn vid en temperatur på 200°C. Färgtjocklek 80  $\mu$ y

### Färg:

Vit RAL 9016. Kan även levereras i andra kulörer mot pristillägg.

### Driftstemperatur:

max +110 grader C.

### Max driftryck:

10 bar

### Anslutningar:

4+3 st invändiga rörgångar R15. Levereras med luftventil och bottenplugg.

### Kvalitet:

Tillverkat under kontroll av EN ISO 9001 samt i enlighet med EN442.

### Emballage:

Radiatorn är emballerad med well-papp och krympplast för optimalt skydd under transport och lagring. Radiatorns front är dessutom beklädd med skyddande well-papp som bör sitta kvar under installationen.

### Leveransvilkor:

Enligt AAVVS-09.  
Garantitid: 5 år.

## KONSTRUKTION

Modul4 är en panelradiator med integrerad ventil och inbyggd fördelare. Modul4 är speciellt framtagen att användas då flera radiatorer ska kopplas på samma rörslinga.

Anslutningarna är alltid placerade centriskt i botten på radiatorn, vilket förenklar avsättningen för rören och ger en mycket diskret rörinstallation.

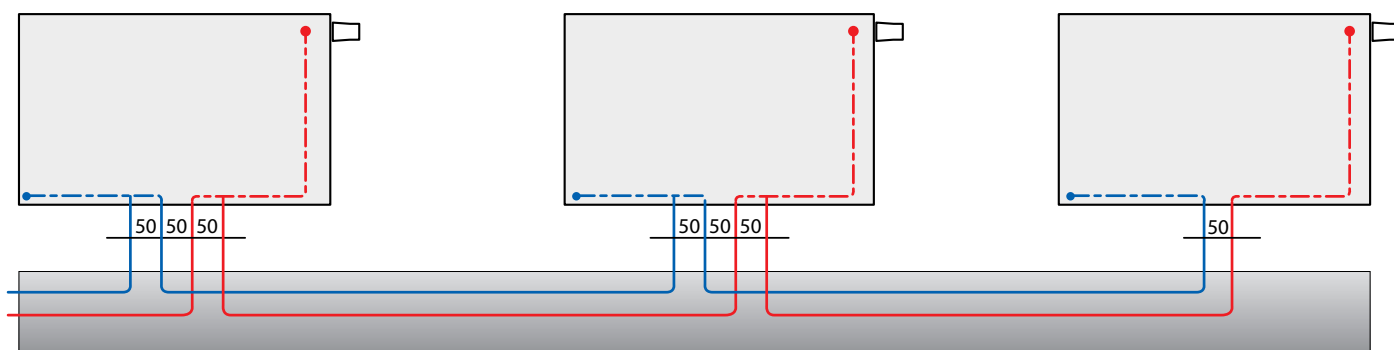
Tack vare att fördelaren, som är försedd med 4 anslutningar, är inbyggd i radiatorn behövs inget externt koppel som tar plats bredvid och under radiatorn.

-- Internt kopplad retur

-- Internt kopplat tilllopp

— Matning retur

— Matning tilllopp



Principskiss för inkoppling av Modul4. Som sista radiator i slingan kan Modul Mittkopplad användas.

Modul4 och Modul4 Plan tillverkas i Epecons egna fabrik. Tack vare en kundorderstyrd produktion och ett väl utbyggt logistiknät kan leveranstiden minimeras.

## EFFEKTGRUPPER

Modul4 är en serie panelradiatorer, med integrerad ventilinsats, som finns i olika modeller och storlekar:

### 2 olika modeller

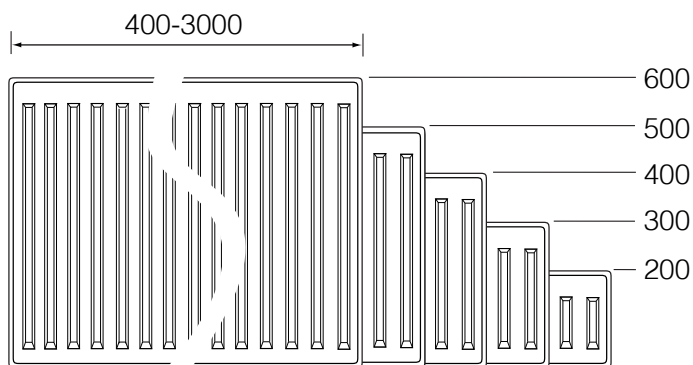
- Modul4 med profilerad front
- Modul4 med plan front

### 19 olika längder

Modul4 och Modul4 Plan finns i längder från 400 till 3000 mm.

### 5 olika höjder

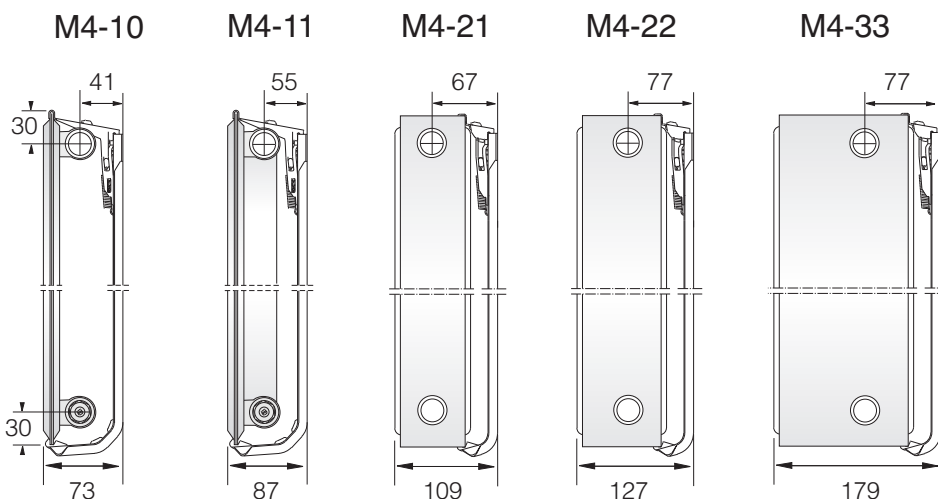
Båda modellerna finns i höjder från 200 till 600 mm.



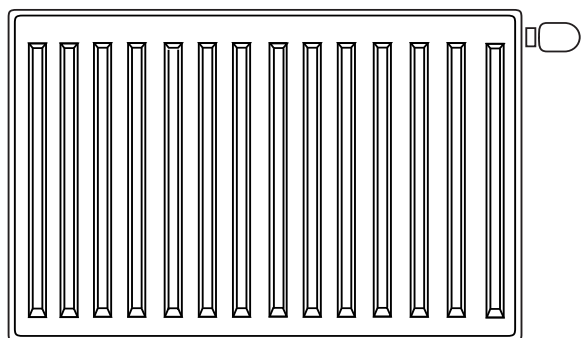
## 5 olika typer

Modul4 tillverkas i 5 olika typer: typ 10, 11, 21, 22 och 33.

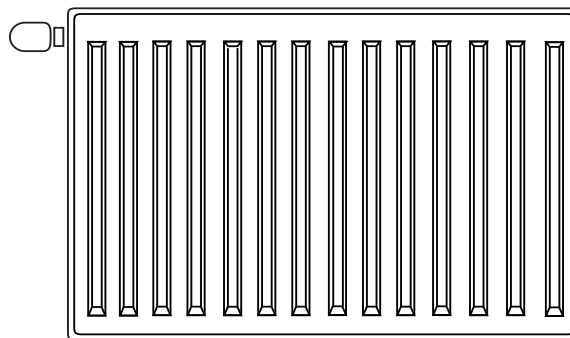
Upp till och med en radiatorlängd på 1600 mm levereras 2 st konsoler till varje radiator. Vid en längd överstigande 1600 mm levereras 4 st konsoler.



Modul4 är det självklara valet då flera radiatorer ska installeras på samma slinga och då rördragningen ska synas så lite som möjligt



*Modul4 –anslutning höger botten*



*Modul4 –anslutning vänster botten*

Modul4 och Modul4 Plan finns med två olika anslutningsalternativ; höger eller vänster botten.

Anslutningarna är centrerade under radiatören, med tillöppsanslutningarna på den sida som är närmast ventil och termostat.

## RÖRDRAGNING

För att göra rördragningen i vägg och golv enklare och mer exakt rekommenderas att använda väggskena c/c 50 och väggbockfixtur för infästning i golv eller vägg.

Uponor och LK har både väggskena och väggbockfixtur i sina sortiment.

För detaljerad info, se respektive leverantörs hemsida.



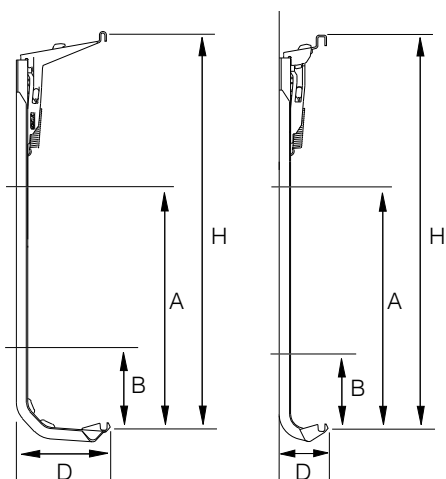
*Väggskena och väggbockfixtur Uponor.*

*För tekniska frågor samt prisuppgift kontakta respektive leverantör.*

Till Modul4 ingår alltid väggkonsoler, bottenplugg och avstängningsventil i leveransen.

## MONTAGE INFO

### VÄGGKONSOLER



Typ 10 och Typ 11

Typ 21/22/33

### MONTAGE PÅ VÄGG

Modul4 serien levereras som standard med väggkonsoler som greppar runt panelens över- och underkant.

På modeller med fler än 1 panel greppar konsol om den panel som är närmast vägg.

Upp till en radiatorlängd på 1600 mm levereras två konsoler till varje radiator.

Vid en längd överstigande 1600 mm levereras fyra konsoler.

### MÅTTABELL

#### Radiatorhöjd (H)

Modell	200			300			400			500			600		
	A	B	D	A	B	D	A	B	D	A	B	D	A	B	D
Typ 10	89	59	66	189	59	66	289	59	66	389	59	66	489	59	66
Typ 11	89	59	80	189	59	80	289	59	80	389	59	80	489	59	80
Typ 21/22/33	89	59	33	189	59	33	289	59	33	389	59	33	489	59	33

# Modul4 och Modul4 Plan

## VENTILINSATSER

Modul4 och Modul4 Plan levereras som standard med integrerad ventilinsats monterad i radiatorn. Till radiatorn passar ventilinsatser av fabrikat IMI, MMA och Danfoss. Ange fabrikat och kv-värde vid beställning.

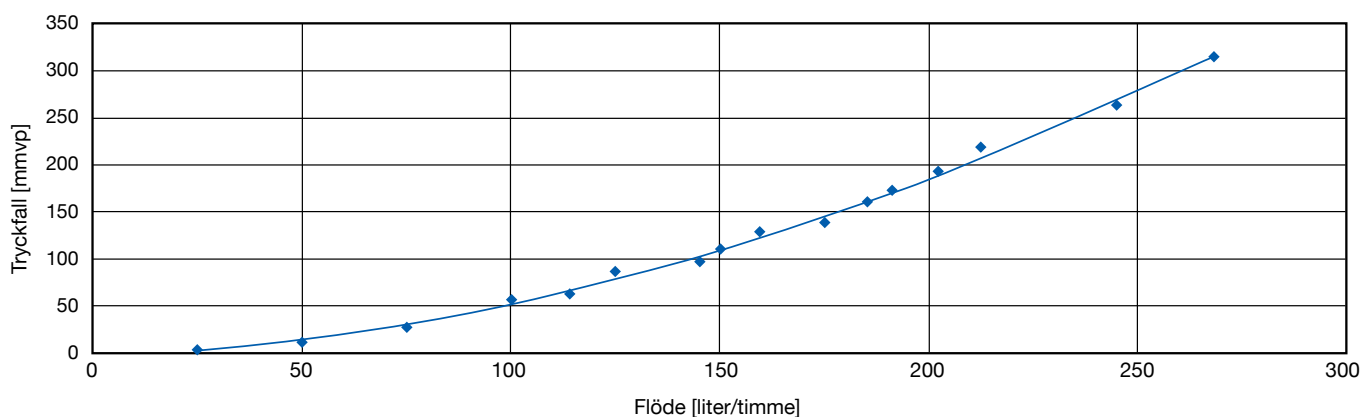


Ventilinsats	kv-värde (Kv $\Delta$ T2K)
IMI Vit	0,13-0,75
IMI Röd	0,06-0,26
IMI Eclipse	
Danfoss RA-N Röd	0,14-0,73
Danfoss RA-U Gul	0,04-0,24
MMA FVI	0,04-0,5

(Kv $\Delta$ T2K) avser kv-värde med monterad termostat

## TRYCKFALL

Diagrammet visar tryckfallet över anslutningarna på tillopp eller returledning.



## EFFEKT

Se Effektsimulering för Modul4 på Epecons hemsida.

## TILLBEHÖR

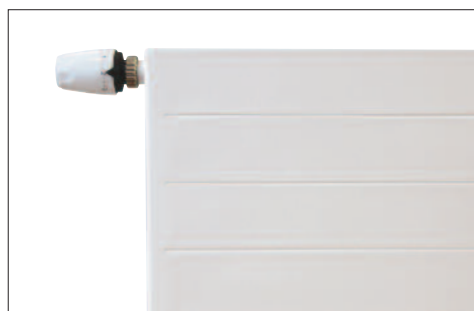
Till Modul4 finns ett brett tillbehörsprogram med ventiler, röranslutningar, termostater och förstärkta konsoler mm.

Se projekteringshandboken för Integra40 för mer info.

Observera att tilluftsdon i kombination med Modul4 inte är möjligt om tilluftsdonet ska centreras på radiatorn.



Modul och PRE radiatorerna produceras vid Lyngson/Epecons fabrik.



# Värme i flera former

I Epecons breda sortiment hittar du även konvektorer och designradiatorer i olika storlekar och former.

Gemensamt för dem alla är att de har en väl fungerande konstruktion samt en formgivning som uppfyller de allra högsta krav som ställs vid ny,- och ombyggnation.



För att upprätthålla en ständig produktutveckling förbehåller Epecon sig rätten att ändra tekniska specifikationer utan föregående meddelande. Epecon reserverar sig för eventuella feltryck.

[www.epecon.se](http://www.epecon.se)

info@epecon.se  
www.epecon.se  
Tel:  
+46 42-25 01 40

Epecon AB  
**Helsingborg**  
Florettgatan 22A,  
254 67 Helsingborg

Epecon AB  
**Stockholm**  
Hovslagarevägen 2  
192 54 Sollentuna

# EPECON