

## Filterinformation / Drift & skötsel Ventplus Maxi & VentPlus BAS

Många vuxna och barn lider i dag av allergiska symptom, vilket ofta är miljörelaterat.

Genom att filtrera inkommande luft kan många av dessa symptom förebyggas.

Stoftkoncentrationen kan variera med plats och väderlek.

I stadsmiljö förekommer mest partiklar av sot och tjära medan luften på landsbygden är bemängd med pollen och andra växtdelar.

Beroende på ovanstående finns det olika filterkvaliteter att välja på.

Ventplus Maxi/Maxi BAS levereras som standard utan filter. Vid önskemål om andra

filterkvaliteter än de som beskrivs här, kontakta Epecons support eller [www.epecon.se](http://www.epecon.se)

### **- Grovfilter (*Epecons art.no 589001*)**

Filtret är tillverkat av en polyesterfiber och bör endast användas under husets byggtid eller i miljöer som med mycket låg partikelhalt. Filtret är inte tvättbart.

### **-Planfilter motsvarande F7/F8, tillverkade i polypropylen (*Epecons art.no 3023780*)**

Filterklass F7/F8 rekommenderas för tilluftsdon som placeras i rum där man önskar speciellt ren luft t.ex. rum där personer vistas, som är överkänsliga för pollenallergener.

Filtret är enkelt att byta och har normalt en livslängd av 1 år.

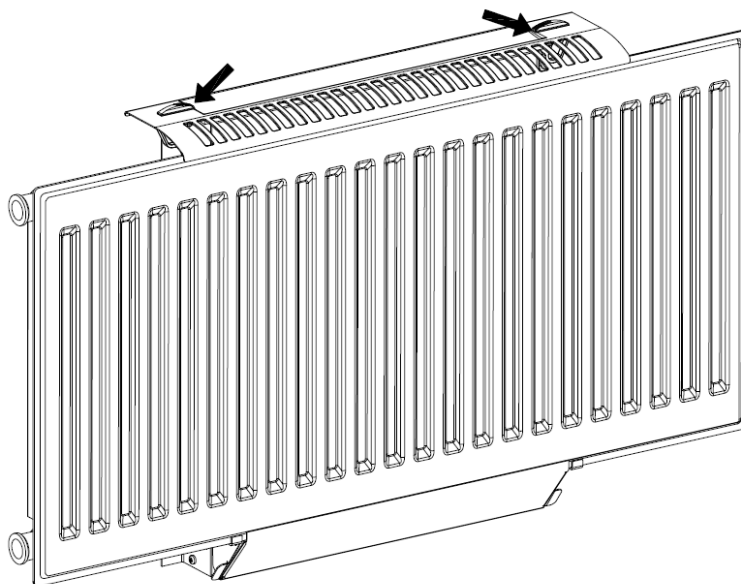
Gällande F7/F8 filter så har vi tillsammans med vår leverantör strävat efter att uppnå en kvalitet på våra filter som är betydligt högre än den som andra på marknaden förekommande filter uppvisar, och vi använder oss av den enda filterkvalitet som hittills rekommenderats av Astma- och Allergiförbundet. Vår leverantör tillverkar filtren själva, och filtermediet framställs helt utan glasfiber av deras svenska ISO 9000 - certifierade samarbetspartner.

Vid byte av detta filter skall släta/glansiga sidan vara in mot rummet.

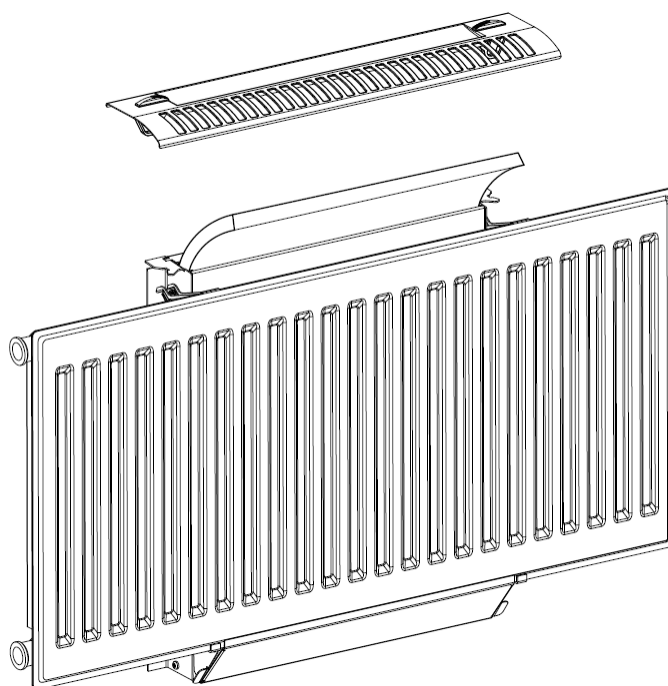
Obs! Vass kant.

Klicka på länken <https://epecon.se/bestall/> för att komma till sidan för beställning av filter.

## Byte av filter



Lösa filter kassetterns lucka genom att snäppa loss fästena angivna med pilar ovan



Dra upp filtret enligt bilden ovan, ersätt med nytt filter i samma eller högre klass och snäpp sedan tillbaka filterkassetterns lock till ursprunglig position.

## **Filtret ska underhållas!**

Ett igensatt filter hindrar ventilationsluften att ta sig in i bostaden, vilket kan leda till försämrat inomhusklimat samt fukt- och mögelangrepp.

Filtren är konstruerade för att ge ett visst motstånd för luften. Byt därför inte filterkvalitet utan att ta kontakt med fastighetsägaren. Åtgärder i frånluftsanläggningen kan behöva göras.

## **Rengöring**

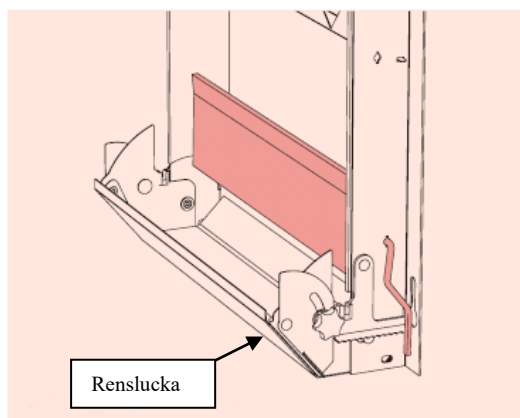
VentPlus är utformad så att rengöring av luftkanaler och andra ytor ska bli så enkel som möjligt. Under radiatoren är donets renslucka fällbar i sin helhet.

- Lossa rattarna något.
- Drag luckans gavelkant utåt.
- Rensluckan kan nu fällas nedåt. Återmontera i omvänd ordning.

Donet kan öppnas uppifrån genom att hela donets topp lyfts av. Lossa på donets snäppfästen, placerade på donets topplock.

Använd en flaskborste, smal sugslang kopplad till dammsugare (finns som tillbehör) samt

mjuk fuktad trasa för att rengöra donets ytor.

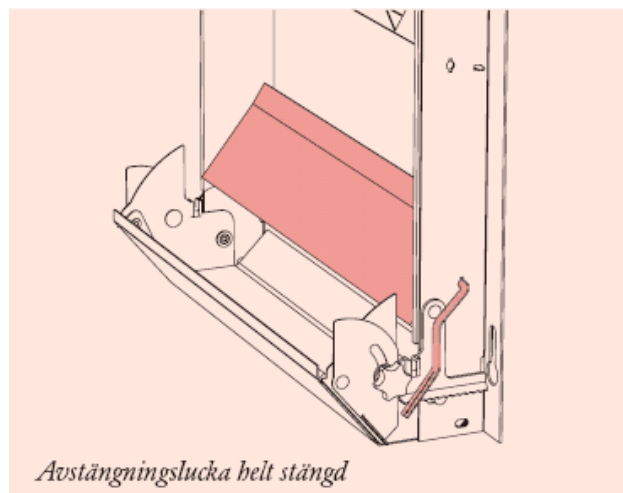
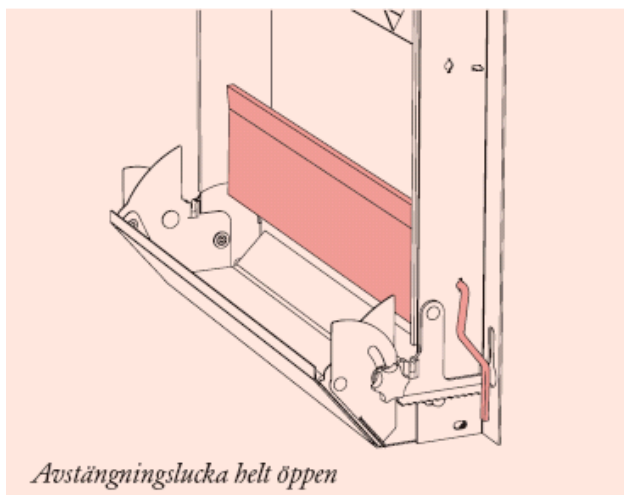


## Luftflöde

### (Justering av luftflöde gäller endast don typ Ventplus MAXI).

Luftflödet kan vid behov justeras med hjälp av nedan visade avstängningslucka.

Beroende på typ av vägggenomföring, undertryck, frånluftssystem m.m. måste luftflödet mätas vid varje enskild installation.



För att upprätthålla en ständig produktutveckling förbehåller Epecon sig rätten att ändra tekniska specifikationer utan föregående meddelande. Epecon reserverar sig för eventuella feltryck.

[www.epecon.se](http://www.epecon.se)

info@epecon.se  
www.epecon.se  
Tel:  
+46 42-25 01 40

Epecon AB  
**Helsingborg**  
Florettgatan 22A,  
254 67 Helsingborg

Epecon AB  
**Stockholm**  
Hovslagarevägen 2  
192 54 Sollentuna

# EPECON