

NOVEMBER 2020

- Epevent är speciellt anpassat till Epecons panelradiatorer.
- Epevent kan levereras med olika typer av filter.
- Epevent är enkel att rengöra.
- Epevent är konstruerad med stor möjlighet till träffyta vid vägggenomföring.
- Epevent passar på radiatorer med min. höjd 300 mm och min. bredd 500 mm. För bottenansluten Integra40 är min bredd 600 mm.
- Epevent kan levereras med spjäll för avstängning.
- Epevent monteras på radiatoren och har därför samma avsättningsmått som standard radiatoren.
- Epevent som beskrivs i denna broschyr är i standard utförande men det finns även alternativ för projektanpassning.

INNEHÅLLSFÖRTECKNING

Tekniska data	2
Installationsmått Epevent	3-4
Installationsmått vägggenomföringar	5
Mått och håltagning	6
Ljuddämpning	7
Ljuddata och tillämpningar	7
Filter och filtrering	8
Lufthastighet	9
Tryckfall	9
Tillbehör	10-12

TEKNISKE DATA

- Material:** Vitlackerad stålplåt. Tjocklek 0,7 mm.
Vissa utsatta delar i galvaniserad stålplåt.
- Färg:** Vit RAL 9016, glans 80 ± 5 ,
skikt tjocklek 40-120µm.
- Isolering:** Rensluckan under radiator är
kondensisolerad
- Garanti:** 5 år.

FUNKTION

Epevent bygger på att uteluften tas in bakom donet och styrs ned i tilluftsdonet genom det undertryck som skapas av byggnadens frånlufts-system.

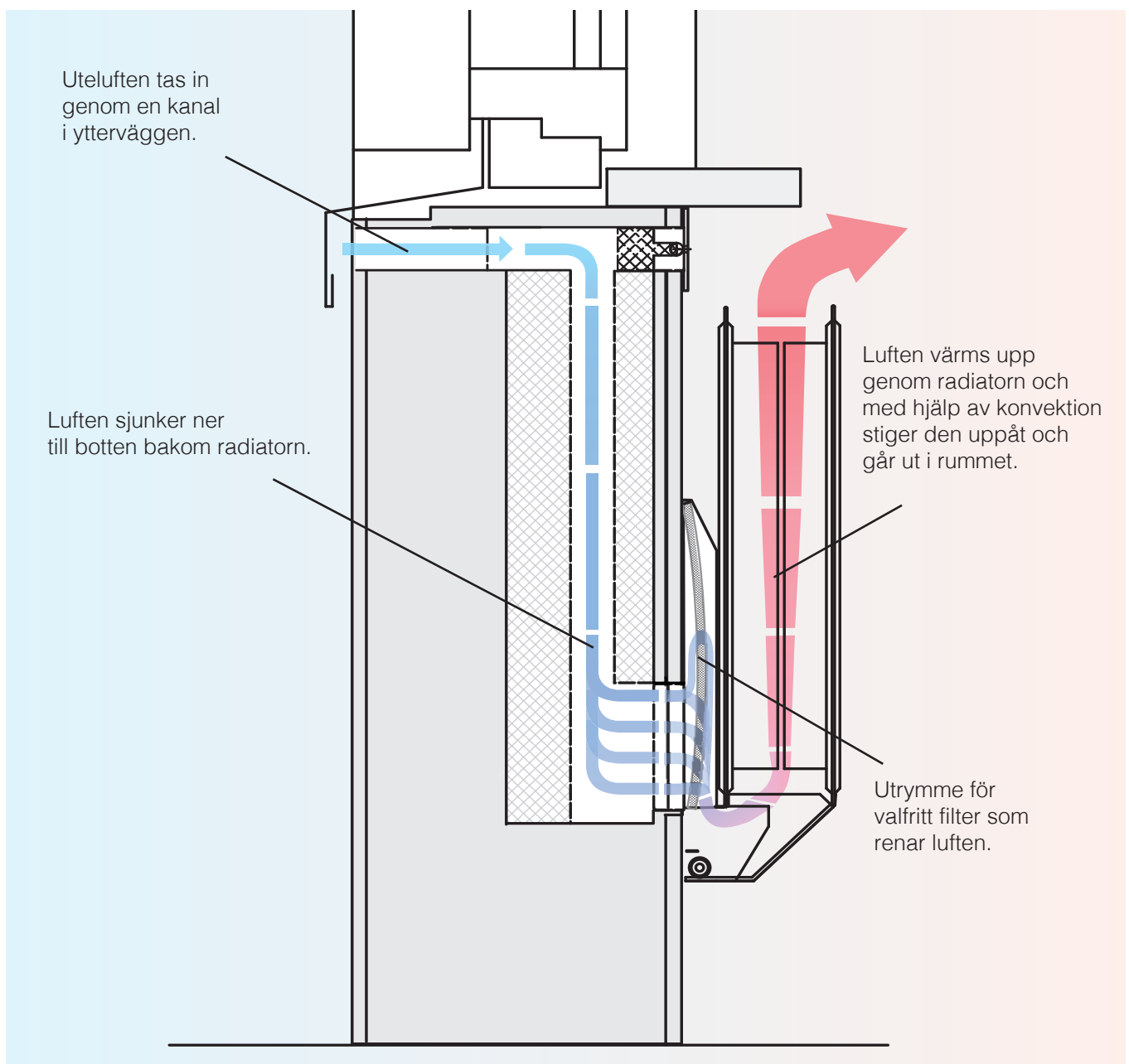
Luften värms upp genom att den passerar den varma radiator-kroppen och kommer dragfritt och ljudlöst ut ovanför radiatorn.

Beroende på vald filtertyp förhindras utifrån kommande partiklar att passera systemet.

Radiatorer med tilluftsdon bör alltid förses med min-begränsande termostatventiler.

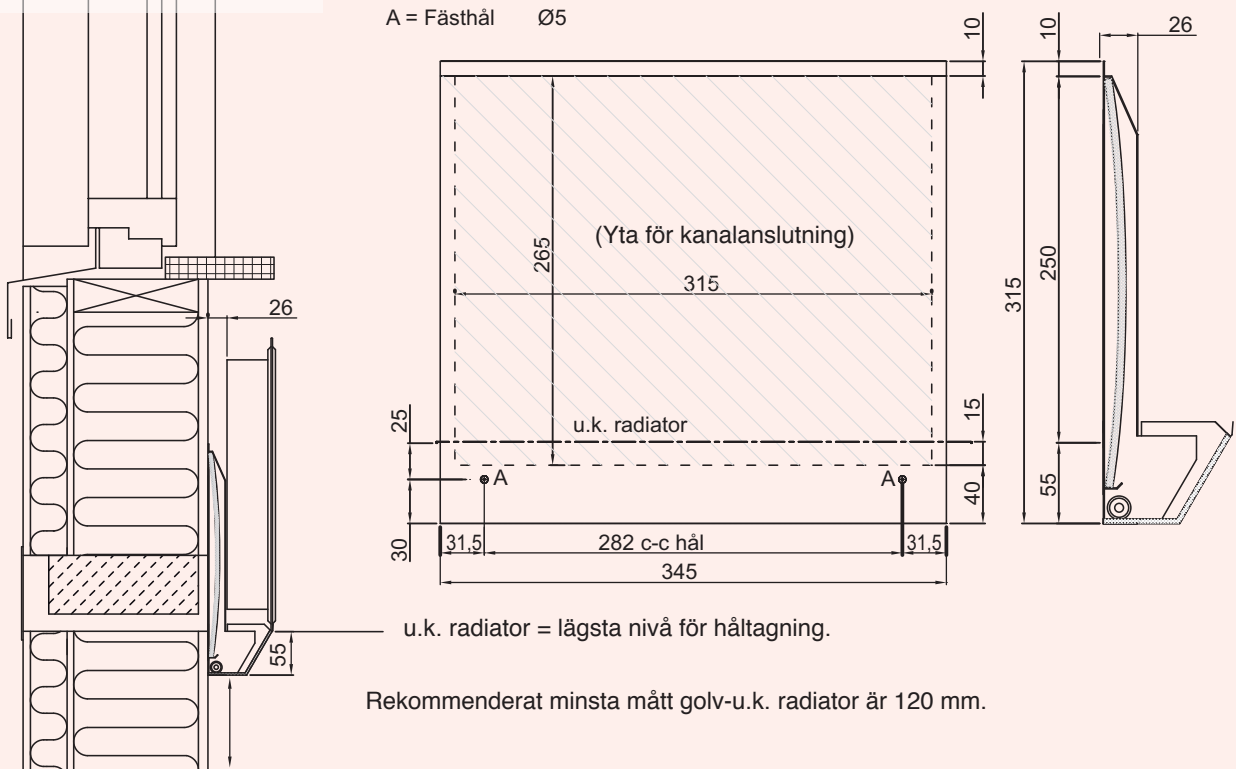
Epevent kan levereras med spjäll för avstängning.

Monteras med standard konsoler.

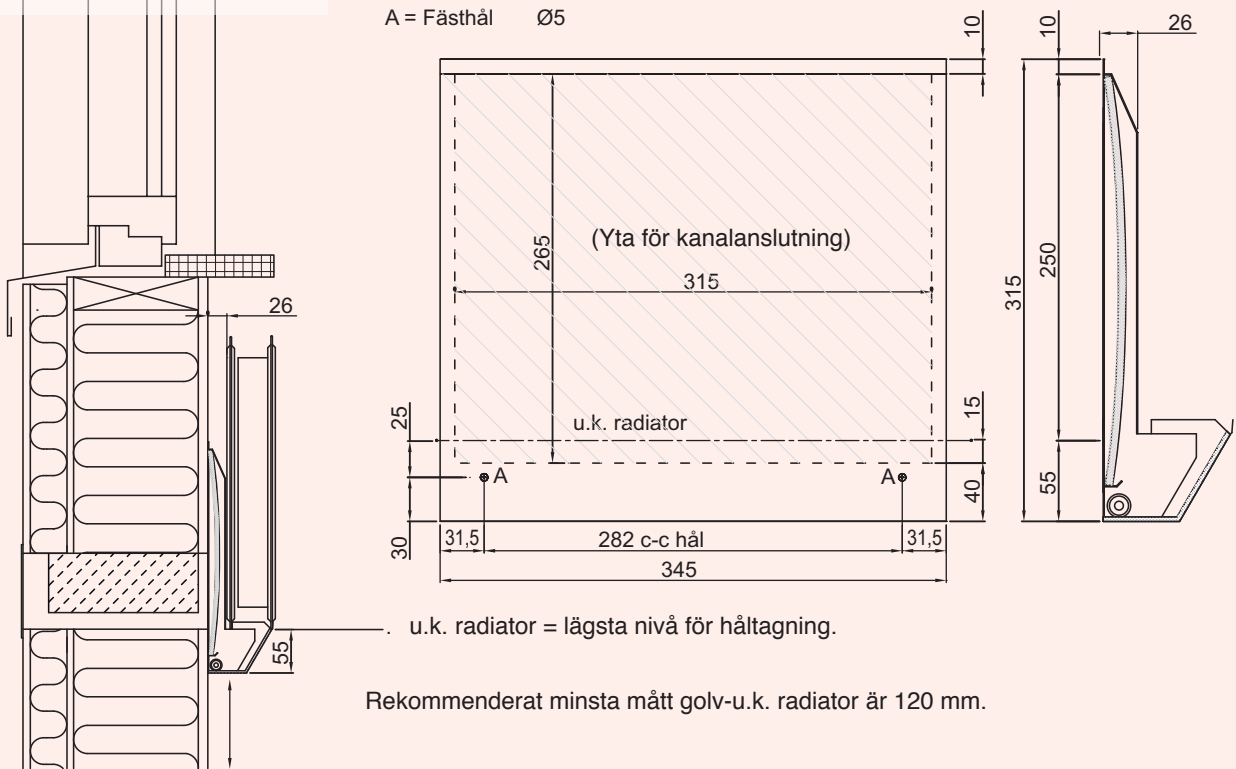


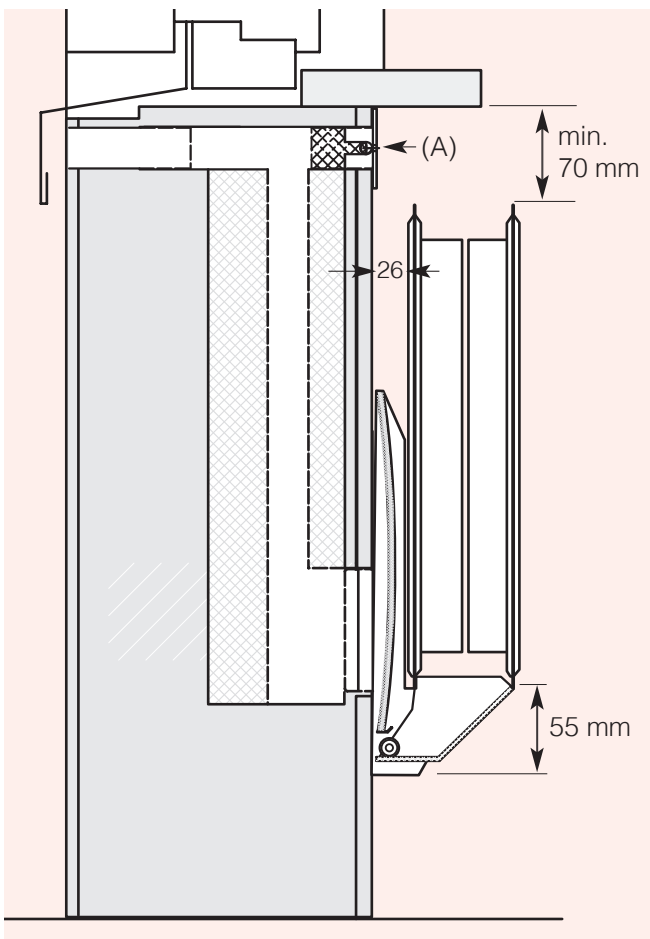
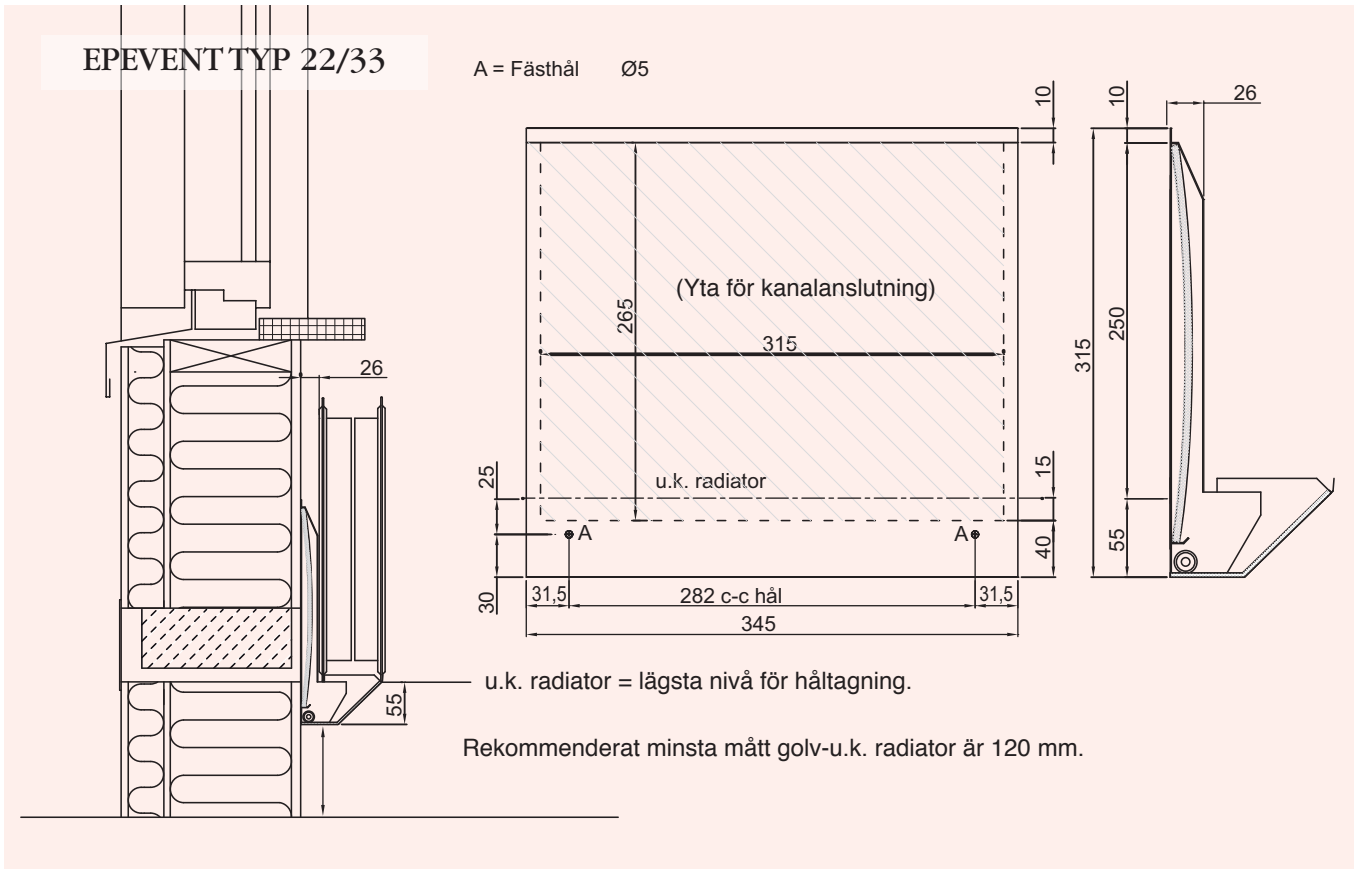
INSTALLATIONSMÅTT EPEVENT

EPEVENT TYP 11



EPEVENT TYP 21



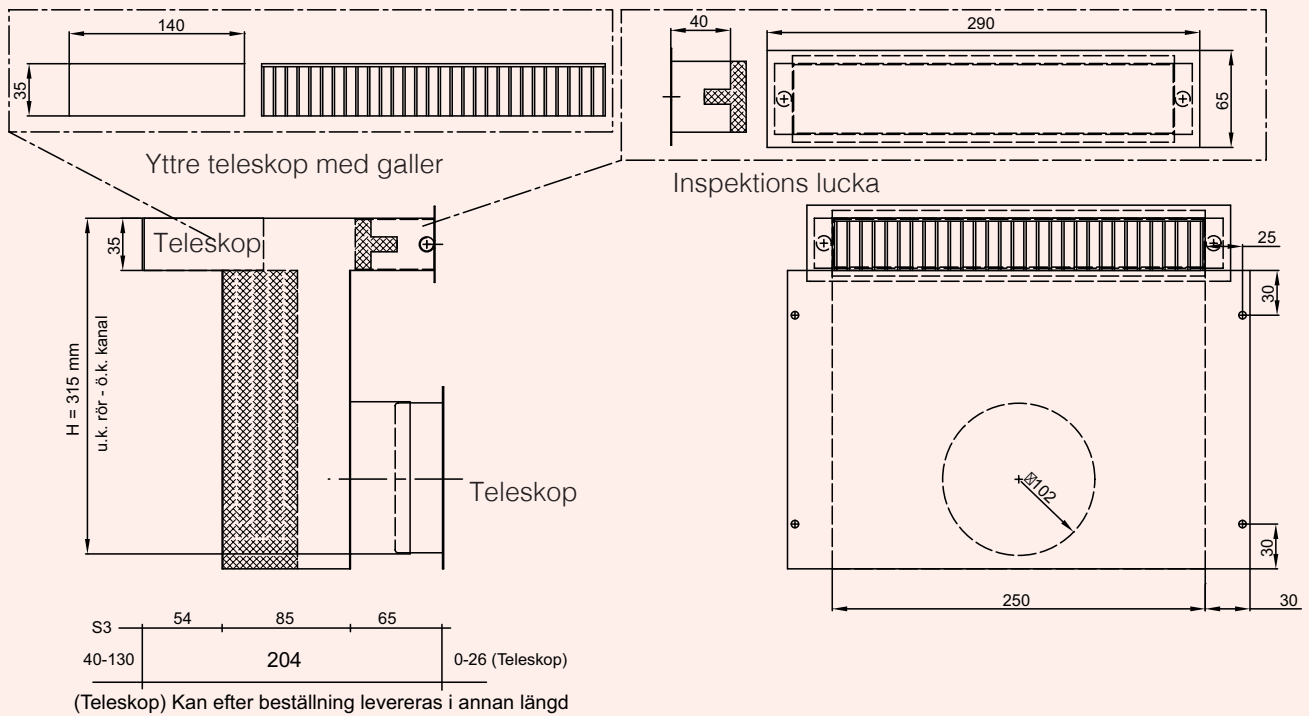


OBS! Väggenomföringen skall monteras med hänsyn till dess inspektions-/renslucka (A) går att öppna med monterad radiator.

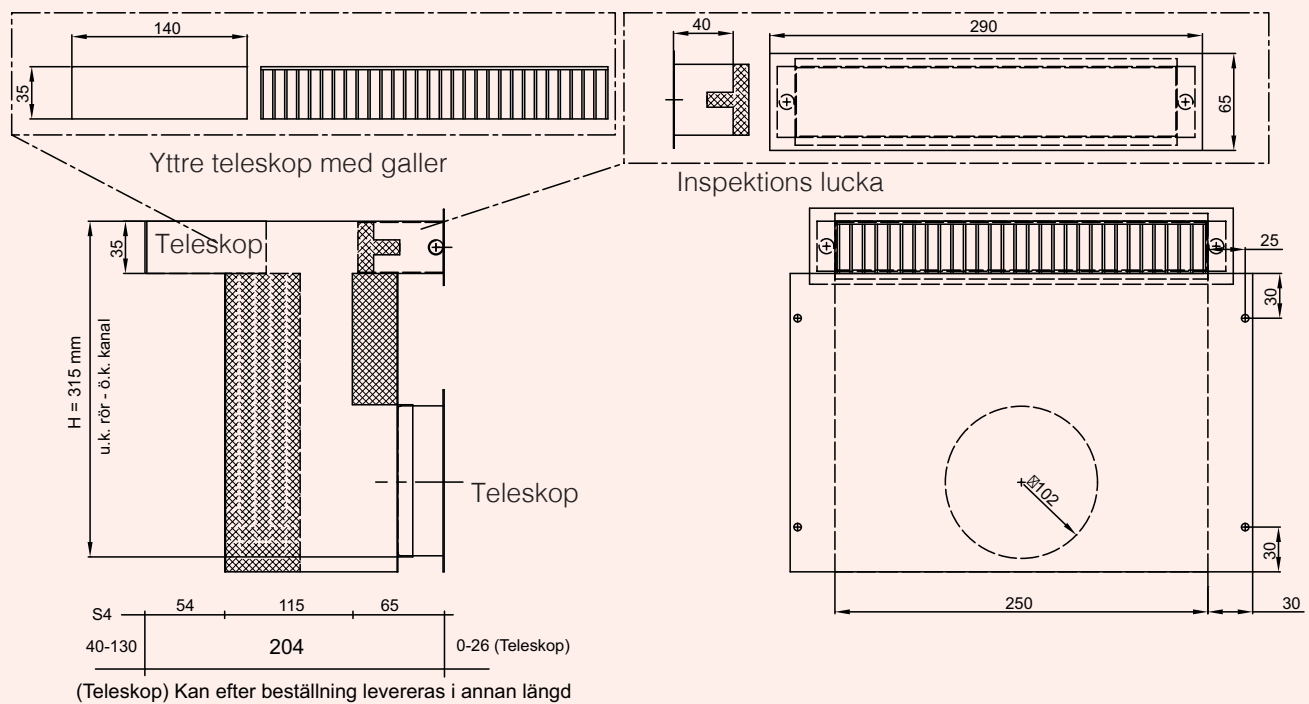
För måttsättning se "Installationsmått vägggenomföringar".

INSTALLATIONSMÅTT VÄGGENOMFÖRINGAR

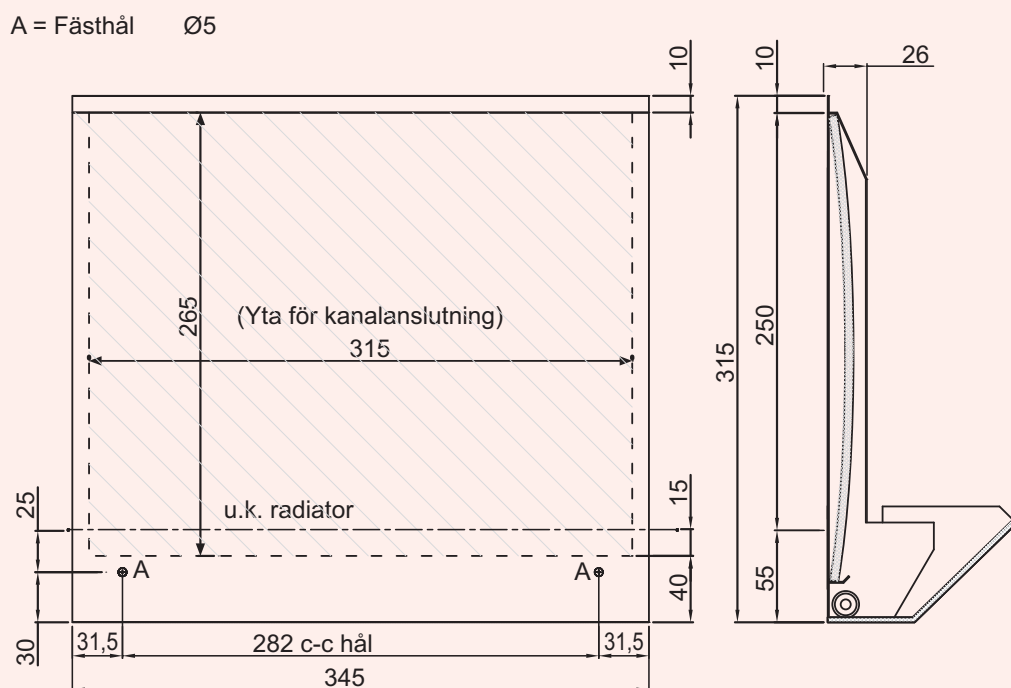
KANAL S3



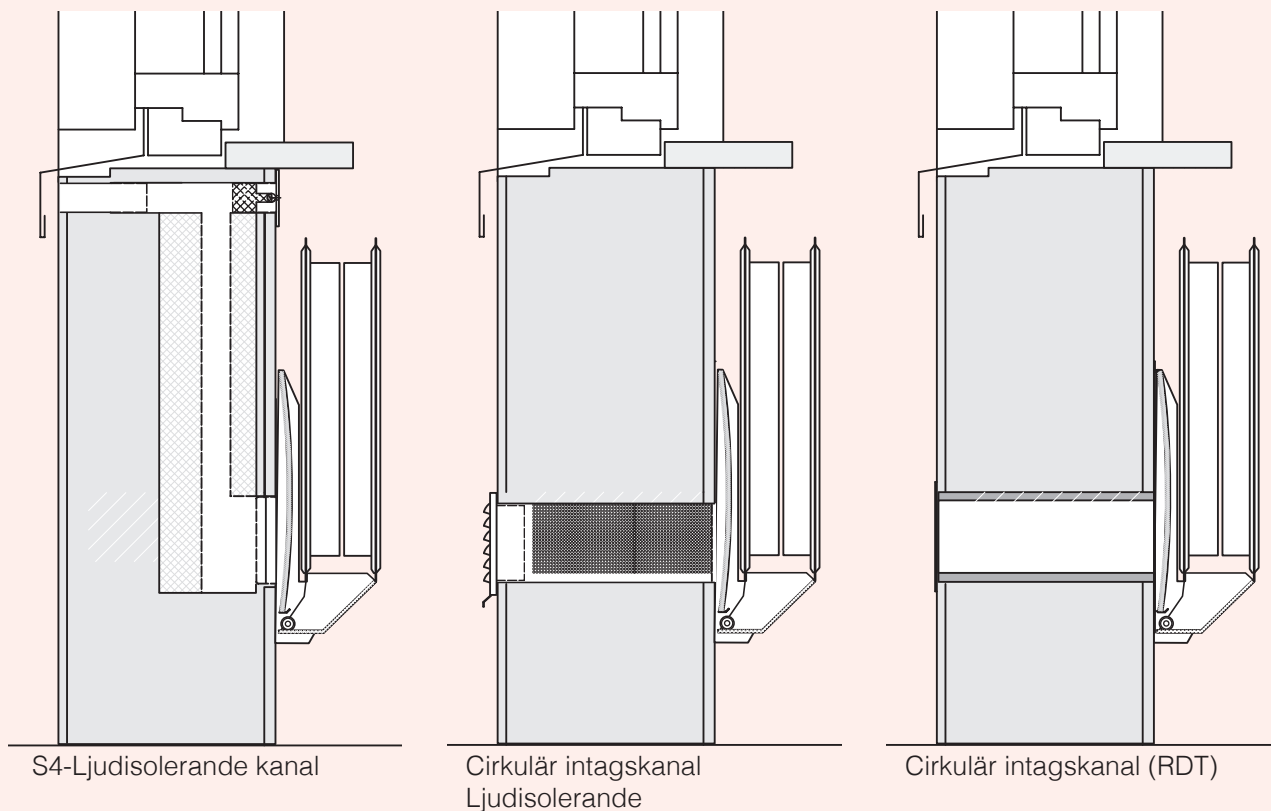
KANAL S4



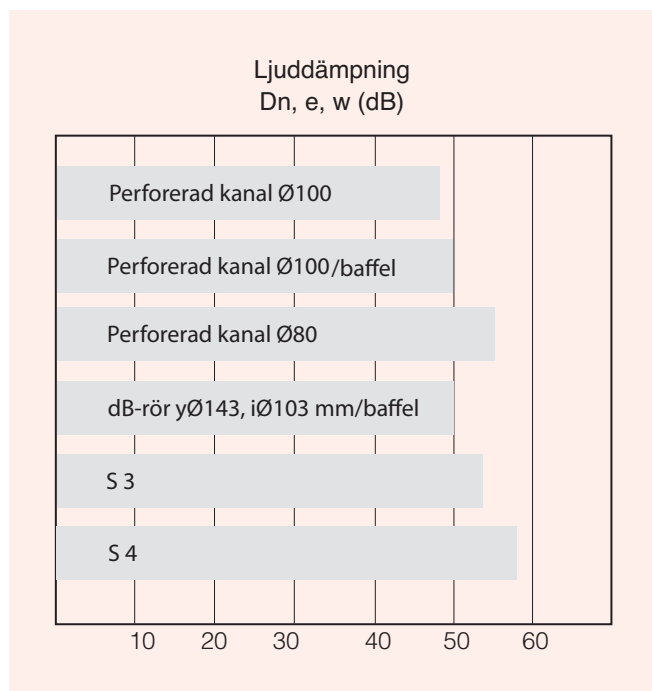
TRÄFFFYTA FÖR HÅLTAGNING INNERVÄGG - EPEVENT FILTERFYTA



EXEMPEL PÅ PLACERING AV OLIKA VÄGGENOMFÖRINGAR



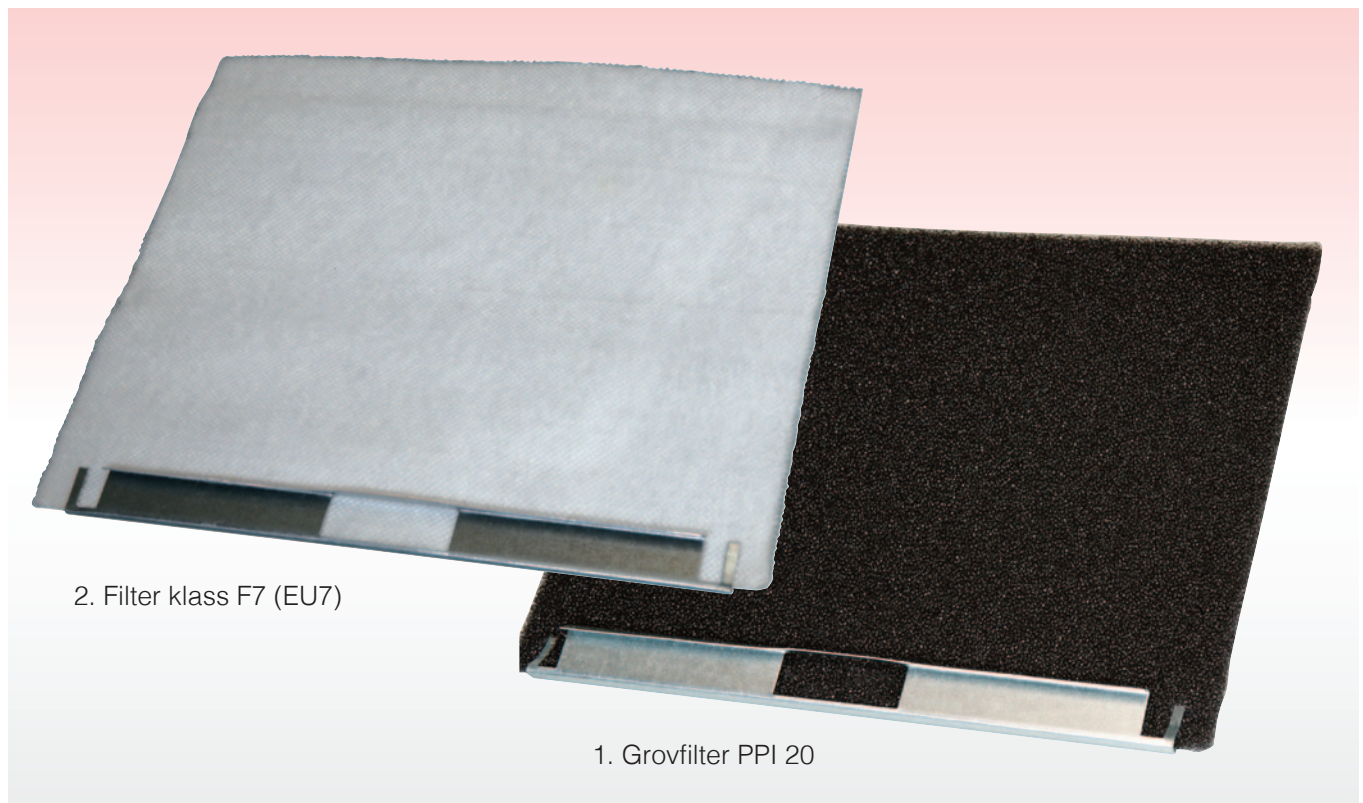
LJUDDÄMPNING



TILLÄMPNINGAR

Minsta bredd på radiator vid dubbla don är 1000 mm.
För bottenansluten radiator Integra40 är minsta bredd 1100 mm.

Installation av 3 don är minsta mått på radiatorn
1600 mm



Många vuxna och barn lider i dag av allergiska symptom, vilket ofta är miljörelaterat. Genom att filtrera inkommande luft kan många av dessa symptom förebyggas. Stoftkoncentrationen kan variera med plats och väderlek.

I stadsmiljö förekommer mest partiklar av sot och tjära medan luften på landsbygden är bemängd med pollen och andra växtdelar.

Beroende på ovanstående finns det olika filterkvaliteter att välja på.

Epevent levereras som standard utan filter.

Vid önskemål om andra filterkvaliteter än de som beskrivs här, kontakta Epecons support.

1. Grovfilter PPI 20

Filtret är tillverkat av en polyester-cellplast med öppna celler. Cellerna ligger korsvis för att öka effektiviteten. Tvättbart för återanvändning.

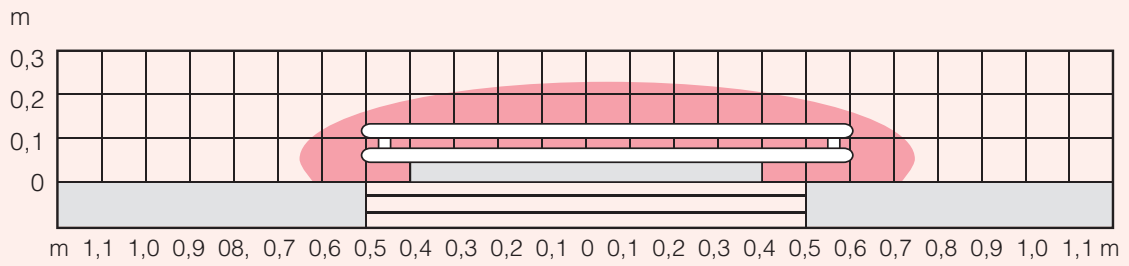
2. Filter klass F7 (EU 7)

Allergenfilter - klass F7 (EU 7) har hög avskiljningsgrad och lågt tryckfall vid filtrering av pollenallergener, diesel-partiklar och andra partikelföroreningar från utomhus-luften.

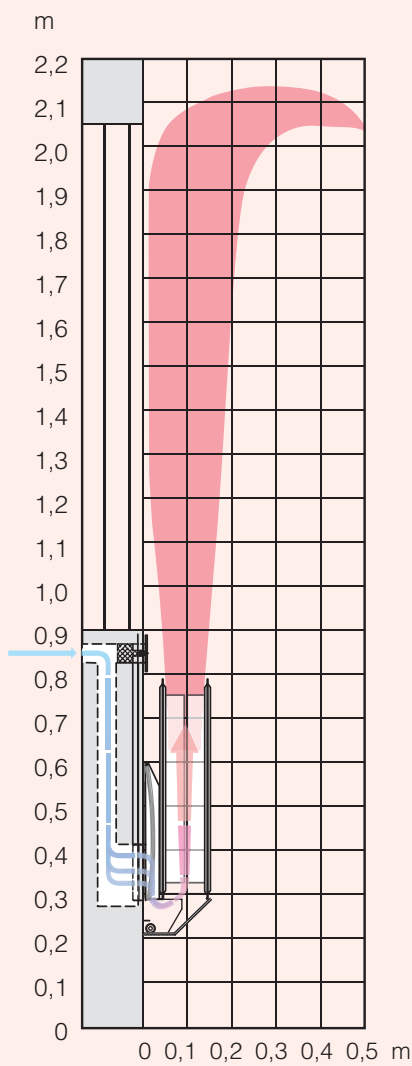
Filtret är enkelt att byta och har normalt en livslängd av 1 år.

LUFTHASTIGHET, PLYM GRÄNS FÖR 0,15 M/S

Vy uppifrån

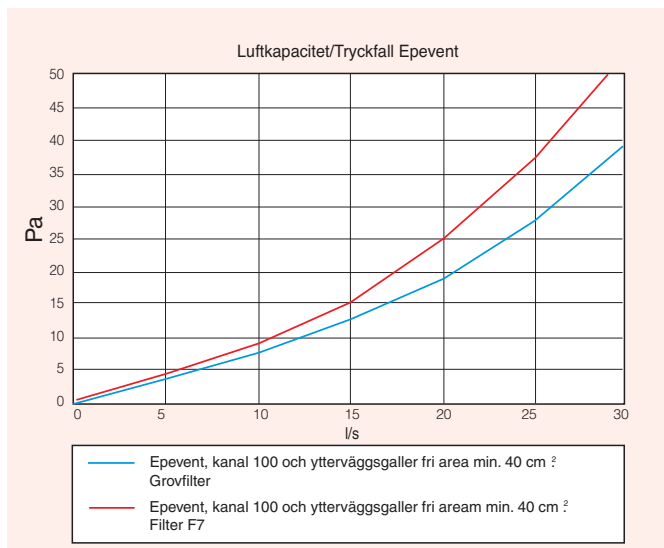


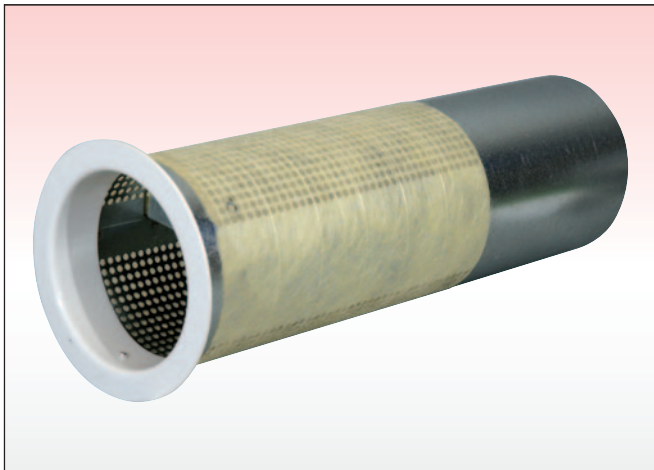
Vy från sidan



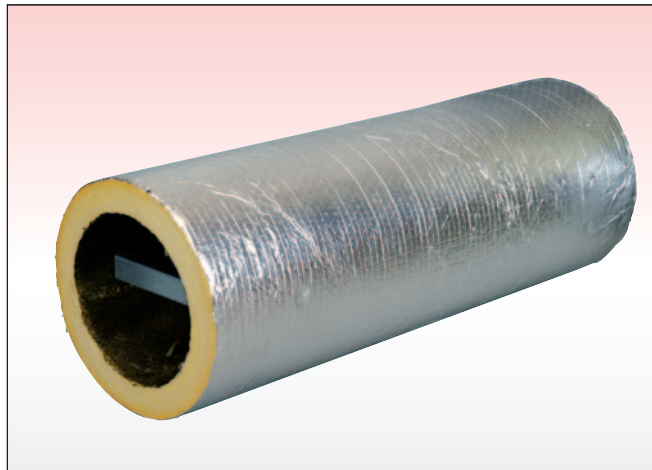
Luftflöde: 10 l/s
 Utetemp.: -15°C
 Driftsfall: Δt 30 (55/45/20)

TRYCKFALL





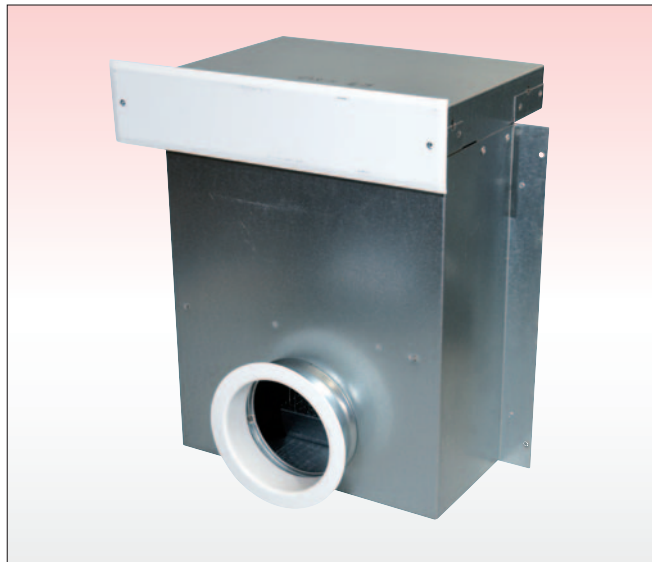
Kanal i perforerad plåt med eller utan ljudbaffel
Finns i 2 dimensioner: Ø 80 utan baffel.
Ø 100 mm med eller utan ljudbaffel.
Längd 350 mm, Andra längder kan fås vid begäran.



Intagskanal - dB-rör ROT
yØ 143 mm iØ 103 mm. Längd 400 mm



S-3
Special dB-isolerad kanal finns även för ingjutning.
Kontakta Epecon Support för mer information.
Ljuddämpning 53 db



S-4
Special dB-isolerad kanal finns även för ingjutning.
Kontakta Epecon Support för mer information.
Ljuddämpning 58 db

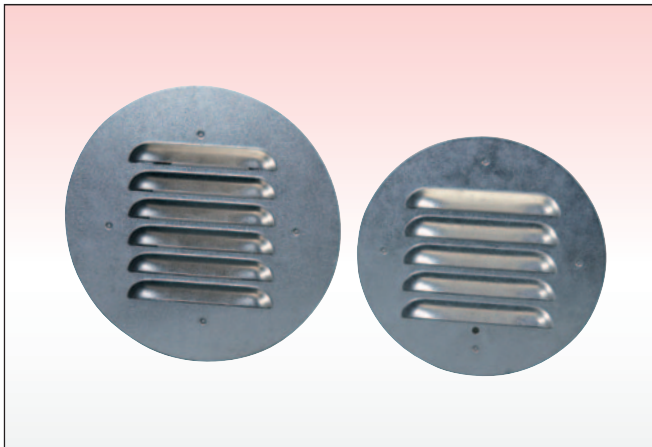
TILLBEHÖR



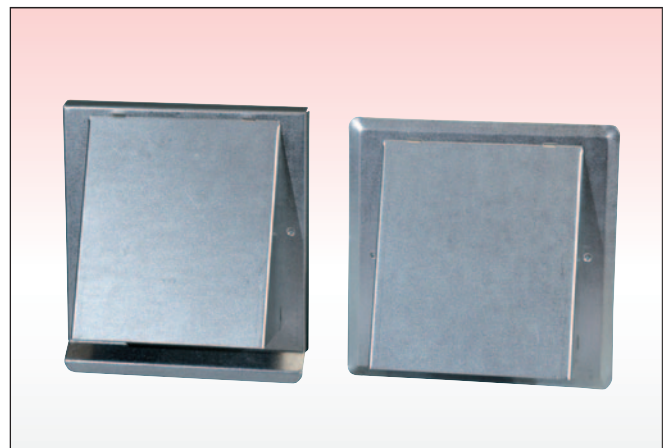
Fyrkantigt fasadgaller i galv. plåt.
 Avsett för trä/skivfasad
 Ø80 mm. Utvändigt 125x125 mm.
 Ø100 mm. Utvändigt 145x145 mm
 Ø100 mm. Utvändigt 155x165 mm. (ROT)



Fyrkantigt fasadgaller i galv. plåt.
 Avsett för putsfasad, Ø100 mm, utvändigt 137x150 mm



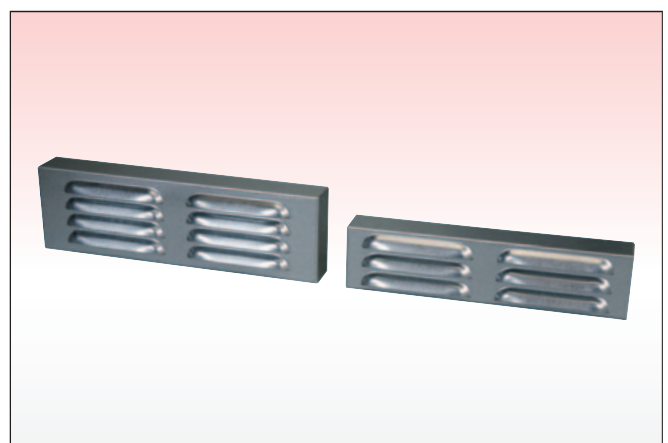
Runt fasadgaller i galvaniserad plåt.
 Finns i tre dimensioner. Ø 80 mm, utvändig Ø140 mm,
 Ø100 mm, utvändig Ø140 mm,
 Ø100 mm, utvändigt Ø175 mm (ROT)



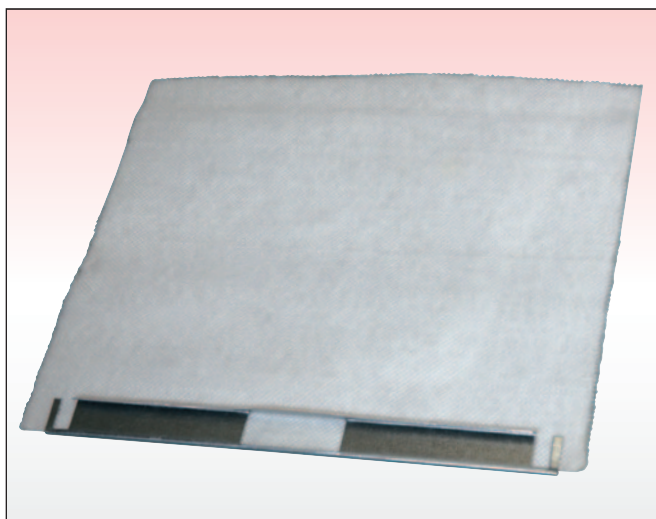
Kåpgaller i galv. plåt.
 Ø 100 mm Putsfasad 137x150 mm
 Ø 100 mm Trä/skivfasad 145x145 mm



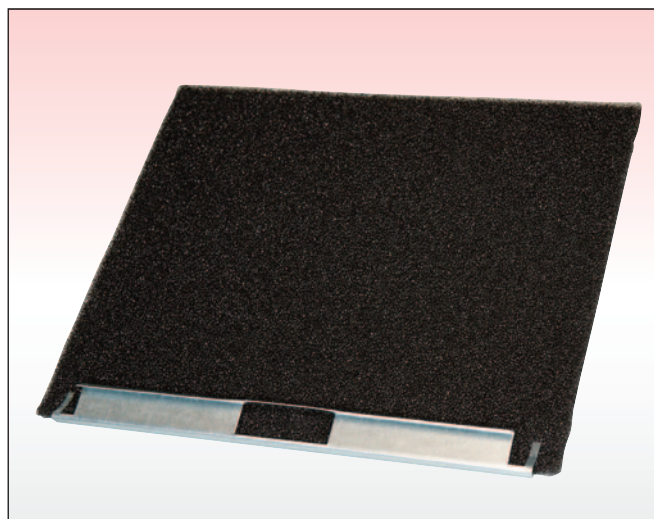
Tegelstenslåda
 Finns i Svenskt och danskt tegelformat,
 Anslutning Ø100 mm.



Tegelstengaller
 Finns i Svenskt och danskt tegelformat,



Filter
Allergenfilter F 7



Filter
Grovfilter (standardfilter, tvättbart) PPI 20

Vi reserverar oss för oupptäckta felaktigheter samt för rätten att vid var tid ändra innehållet i denna skrift.

www.epecon.se

info@epecon.se
www.epecon.se
Tel:
+46 42-25 01 40

Epecon AB
Helsingborg
Florettgatan 22A,
254 67 Helsingborg

Epecon AB
Stockholm
Hovslagarevägen 2
192 54 Sollentuna

EPECON