

# CASA Takvärmepanel

sparar miljö  
och energi



Casa takvärmepanel är en miljövänlig uppvärmningsform som ger ett balanserat klimat och samtidigt sparar energi. Detta som en följd av de fysiologiska sambanden mellan rumsluftens och omgivande ytors temperaturer, vilket kan ge en besparingseffekt på 20 procent.

I lokaler med värmebehov där man eftersträvar en följsam temperaturanpassning med minimala luftrörelser och utan drag och buller, gärna i kombination med deplacerande ventilationssystem, är Casa ett givet val.

Genom strålning uppvärms rumsytorna och de personer som vistas i lokalen. Detta gör att rumsluftens temperatur kan sänkas med 2-3 °C utan att komfortklimatet påverkas, vilket medför att strålningsvärmade lokaler kan få avsevärt bättre värmeekonomi än varmluftsvärmda lokaler.

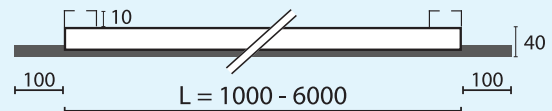
En stor, men ofta bortglömd, fördel med takvärmepaneler är att de ger varma golv. Bra till exempel i lokaler där barn vistas. Casa har en livslängd som i princip är den samma som byggnadens.

Genom sin lätta och samtidigt robusta konstruktion samt kopplingslängd upp till 25 meter, lämpar sig Casa bäst för kontor, butiker, daghem, förskolor, vårdlokaler, skolor och andra offentliga inrättningar.

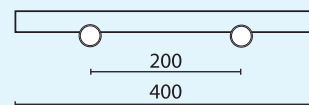
Casa takvärmepanel är en "sandwichkonstruktion" med ett aluminiumhölje där undersidan utgör värmeavgivningsyta. Casa har en isoleringskärna av polyuretanskum som ger en mycket stabil och tålig panel med låg vikt. Mot panelplåten har kopparrör med tryckklass PN 10 anbringats så att en god värmeövergång till panelplåten erhålls.

Värmeeffekt:	635 W/m vid $\Delta T_m=55K$
Längder:	Valfri längder upp till 25 m Längsta skarvlösa mått är 6 m
Bredder:	400, 800 och 1200 mm
Tillbehör:	Monteringsatts för upphängning Skarvplåtar
Monteringshöjd:	Upp till 8 m
Färg:	NCS 0502Y (Annan färg kan levereras mot tillägg)
Reglering:	Rumsvis eller centralt
Vikt/m inkl vatten:	400 - 2,5 kg, 800 - 5,0 kg, 1200 - 7,5 kg
CE märkning:	EN 14037-1

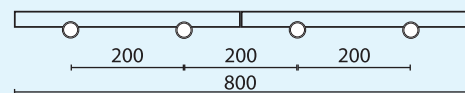
## Mått



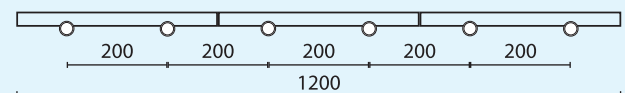
## Casa 400



## Casa 800



## Casa 1200



[www.epecon.se](http://www.epecon.se)

info@epecon.se  
www.epecon.se  
Tel:  
+46 42-25 01 40

Epecon AB  
**Helsingborg**  
Florettgatan 22A,  
254 67 Helsingborg

Epecon AB  
**Stockholm**  
Hovslagarevägen 2  
192 54 Sollentuna

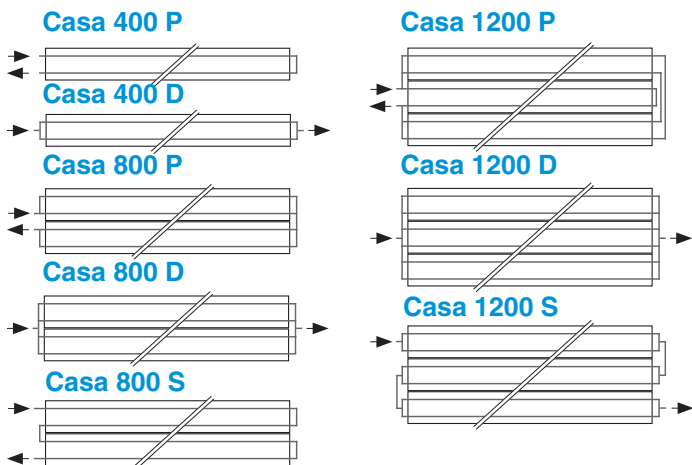
# EPECON

### Värmeeffekt Pv (W/löpmetr)

Effekten är en funktion av skillnaden mellan värmebärarens medeltemperatur och rumstemperaturen.

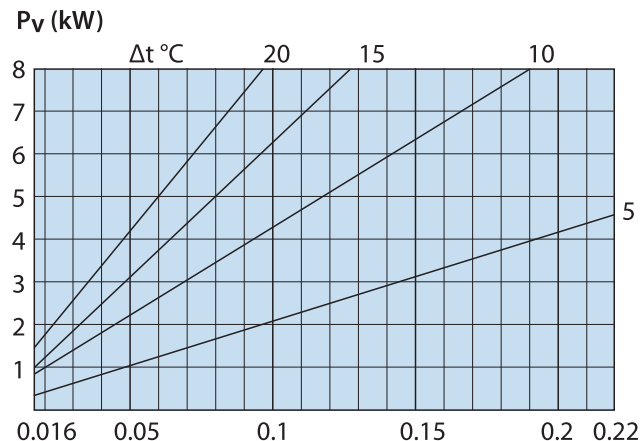
Bredd	$\Delta t_{mv}$ (°C)							
	25	30	35	40	45	50	55	60
400	95	115	130	150	170	195	215	235
800	190	225	260	300	340	390	425	465
1200	285	335	375	450	510	585	635	700

### Kopplingsalternativ



### Vattenflöde

Vattenflöde är en funktion av värmeeffekt Pv och temperaturdifferens i värmebäraren  $\Delta t$ . Vattenflödet ska vara så högt att turbulent strömning erhålls i rören. Rekommenderat minflöde: 0.02 l/s.



### Anslutning

Anslutning sker på slät rörände i följande dim.:

- Ø 12 mm** Casa 400 P
- Ø 15 mm** Casa 400 D
- Ø 22 mm** Casa 1200 D
- Casa 400 S
- Casa 800 P/D
- Casa 1200 P/S

Casa kan beställas med andra kopplingstyper.

### Tryckfall per slinga

