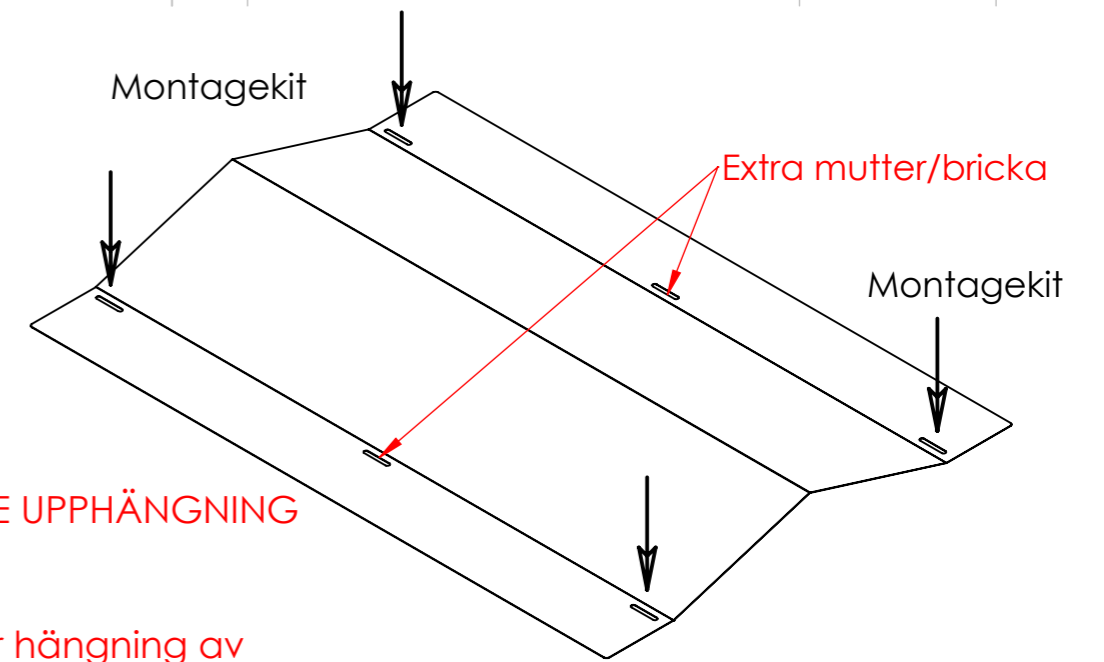
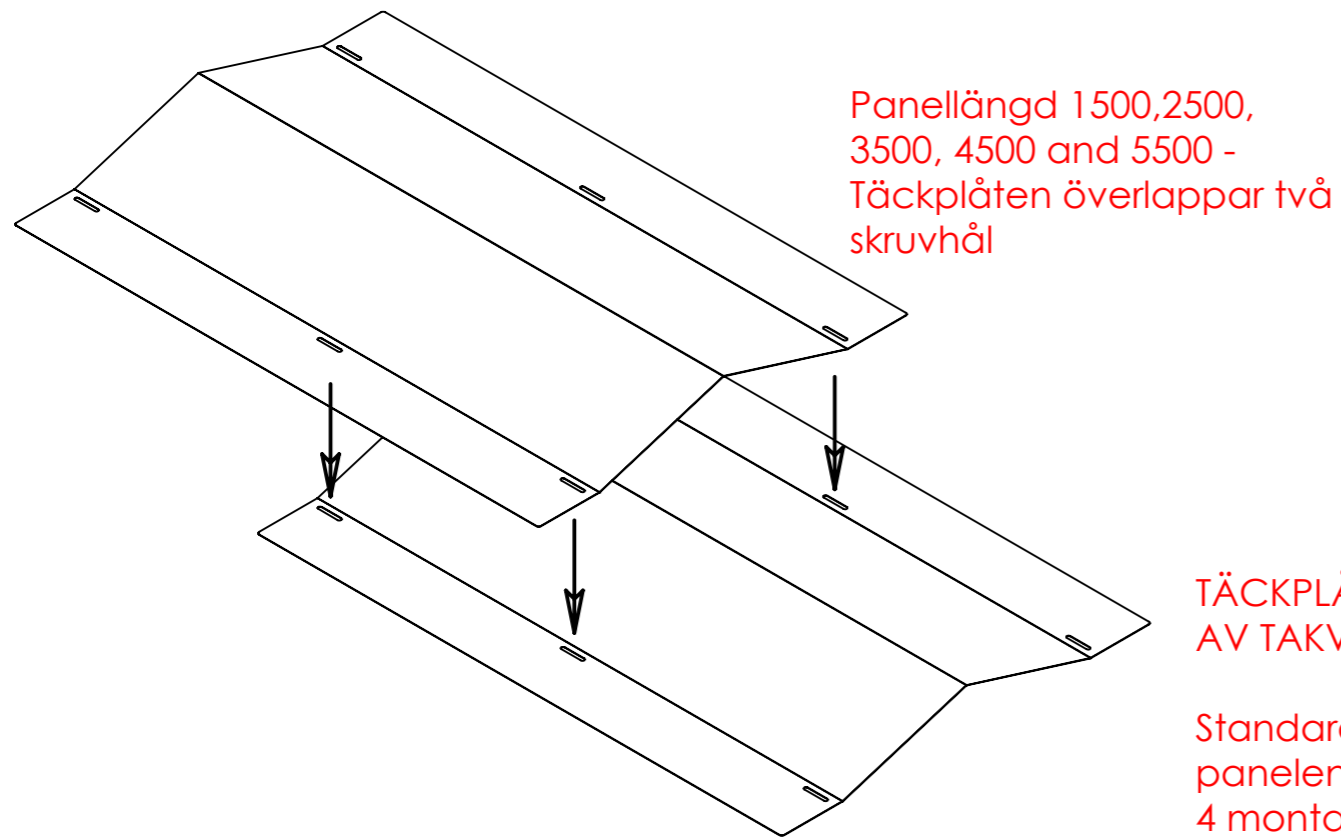


REVISIONS			
REV.	DESCRIPTION	DATE	INIT.



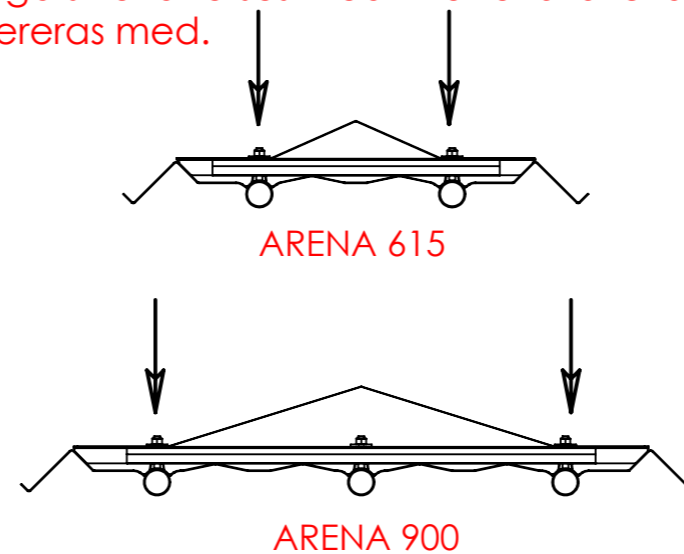
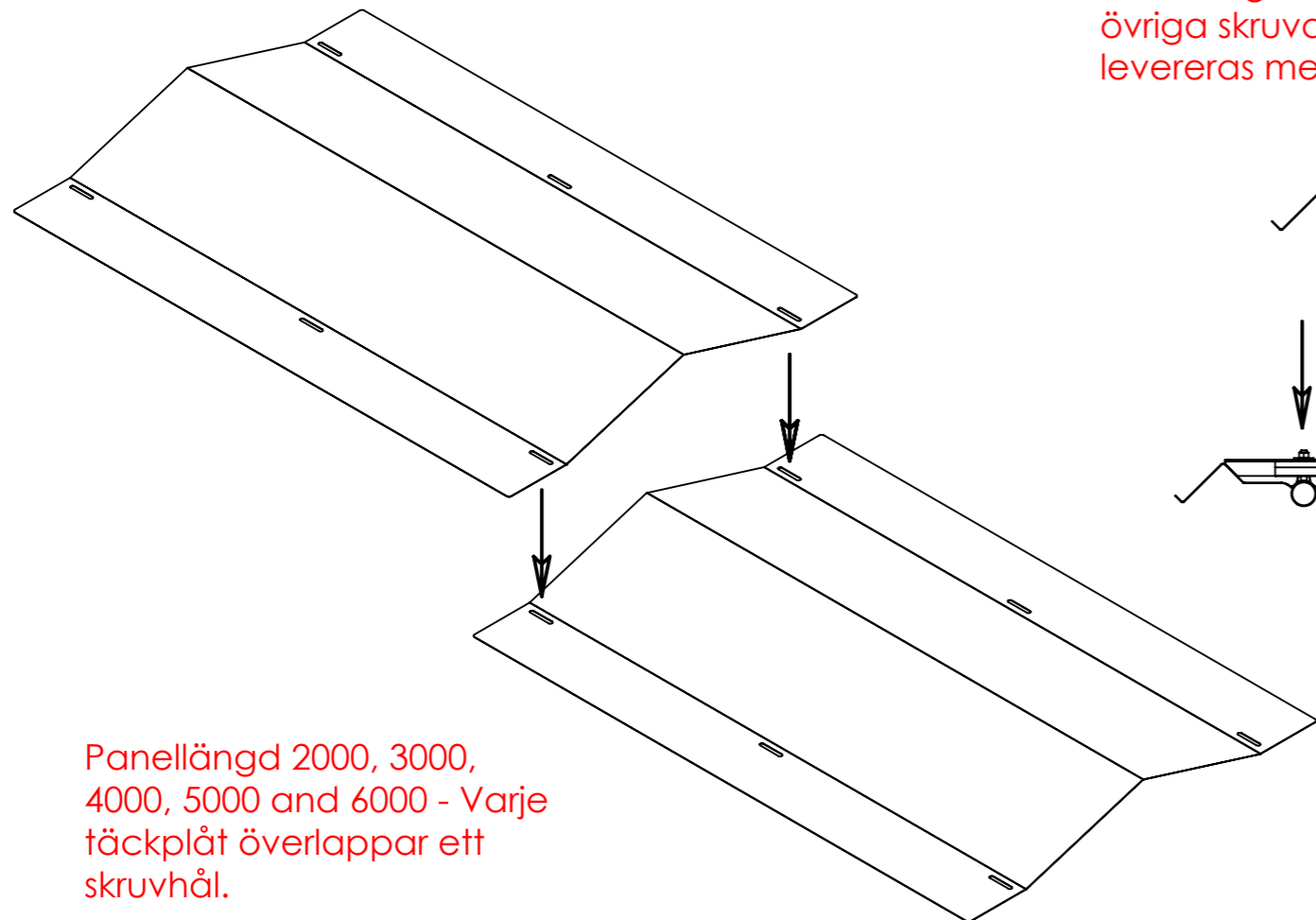
TÄCKPLÅT MÅSTE MONTERAS FÖRE UPPHÄNGNING AV TAKVÄRMEPANELEN.

Standard montagekit används för hängning av panelen.

4 montagekit för panellängd 1500-3000mm

6 montagekit för panellängd >3000mm

övriga skruvarföres med mutter & bricka som levereras med.



L, mm	Panel, mm	Antal bollskydd	Antal extra mutter & bricka
1500	1080	1	2
2000	1580	2	4
2500	2080	2	6
3000	2580	3	8
4500	4080	4	12
3500	3080	3	8
4000	3580	4	10
5000	4580	5	14
5500	5080	5	16
6000	5580	6	18

UNLESS OTHERWISE SPECIFIED DIMENSIONS ARE IN MILLIMETRES AND TOLERANCES IN ACCORDANCE WITH ISO 2768-1 AND ISO 2768-2
LIN./ANG. : m
GEO.TOL. : k
Weld 5817-C

NO PART OF THIS DRAWING MAY BE REPRODUCED, PASSED ON TO OR MADE USE OF BY ANY PERSON NOT AUTHORIZED BY "Lyngson" SIA

"Lyngson" SIA
"Akači", Grēnes,
Olaine pagasts
Olaines novads, LV-2127
Latvia
Tel +371 67 79 67 10
www.lyngson.lv
E-pasts: info@lyngson.lv



DR. Eugene 22-May-26
CH.

DESCRIPTION:
ARENA 615,900 Bollskydd

NOTES:

CUSTOMER: "LYNGSON" SIA

FIRST ANGLE PROJECTION



SIZE
A3

DWG NO.

Montering

SEE BOM FOR PART SPECS

SCALE 1:10

Sheet 1 of 1

REV.