

RESERVDELAR OCH TILLBEHÖR TILL VENTILER AV FABRIKAT FLUIDE

Koppel och ventiler av fabrikat Fluide har utgått ur Epecons sortiment. Tusentals radiatorer och konvektorer är försedda med dessa ventiler och vi kommer därför givetvis att tillhandahålla reservdelar och tillbehör många år framöver.

Nedan finner ni de artiklar som vi kan leverera till ert system. Utförligare tekniska data återfinns längre bak i dokumentet. Om ni saknar någon produkt eller har frågor, kontakta Epecon på info@epecon.se eller 042-25 01 40.

Packbox, art # 529015

Kan bytas utan att radiatortoppen behöver tappas ned. För att förenkla bytet används artikel 529027.



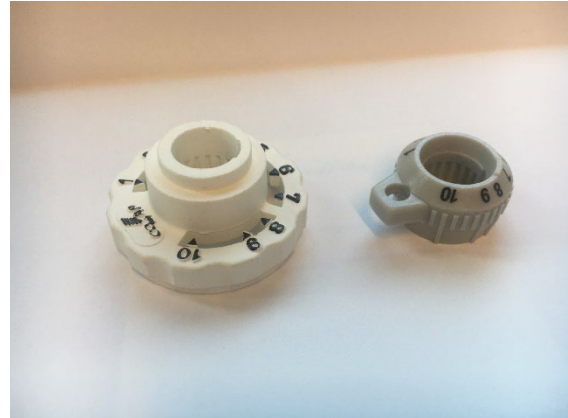
Ventilinsats 3/8", art # 529016

Byts lämpligen då ventiler är igensatta av smuts eller då stiftet inte längre fjädrar tillbaka som det ska. Kan ej bytas utan att tappa ned radiatortoppen.



Förinställningsverktyg, art # 529014

Finns i två utföranden men fungerar till samma ventiler.



Verktyg till packbox Fluide, art # 529027

Underlättar bytet av artikel 529015.



Termostat Fluide, art # 520029

Obegränsad termostat som enkelt max- eller minbegränsas till önskad temperatur.

Ersätter äldre termostater med Epecon-logga, de två mindre bilderna till höger.

Gänga M28 x 1,5



TEKNISKA DATA – FLUIDE VENTIL DN10

Koppel och ventiler

Användningsområde: Värmeanläggningar med pumpcirkulation.

Max statiskt drifttryck: 10 bar (1,0 MPa)

Max differenstryck*: 0,6 bar (60 kPa)

Max drifttemperatur: 120°C

* För undvikande av ljudproblem skall differenstrycket ej överstiga 0,2 bar (20 kPa eller 2mvp)

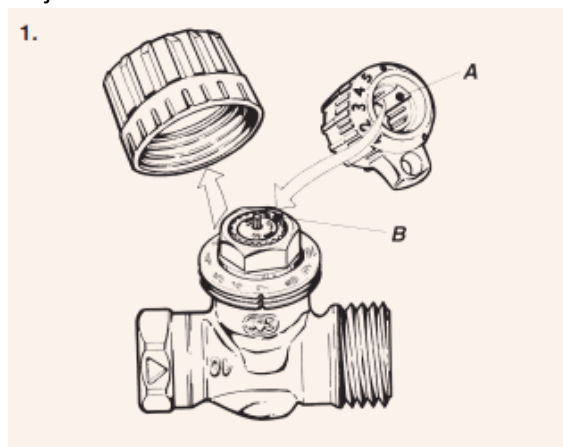
FÖRINSTÄLLNINGSSOMRÅDE

	Kv (m ³ /h vid 1 bar)	Kvs (m ³ /h vid 1 bar)
I koppel		
DN10	0,025 - 0,45	0,72
Lös ventil		
DN10	0,025 - 0,5	0,78

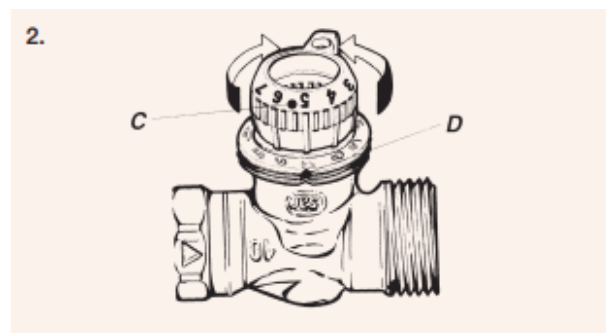
FÖRINSTÄLLNING

Fluide radiatorventiler är försedda med mekanism för balansering av vattenflödet till radiatorn. Förinställning görs enkelt med förinställningsverktyget. Efter att förinställningen är utförd, kan ändring av inställningen endast göras av fackman.

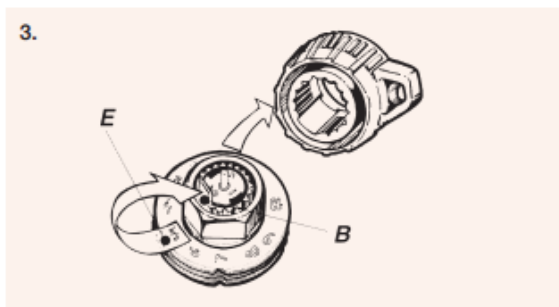
Följ illustrationerna:



Demontera den orangefärgade skyddskåpan som sitter monterad över ventilen. Sätt förinställningsverktyget över ventilens packbox/ kranshjul. Ursparing (A) i verktyget skall placeras över vita indikeringen (B) på kranshjulet.



Vrid verktyget så att aktuellt inställningsvärde, t ex 5 på ratten (C), svarar mot j jacket (D) på ventilhuset. Inställningsvärde 1 till 10 avläses i tabellerna nedan.



Kontrollera inställningen. Vit markering (B) mot inställningsvärde (E). Återmontera den orangefärgade skyddskåpan eller montera termostat på ventilen.

INSTÄLLNINGSVÄRDEN

Koppel DN10

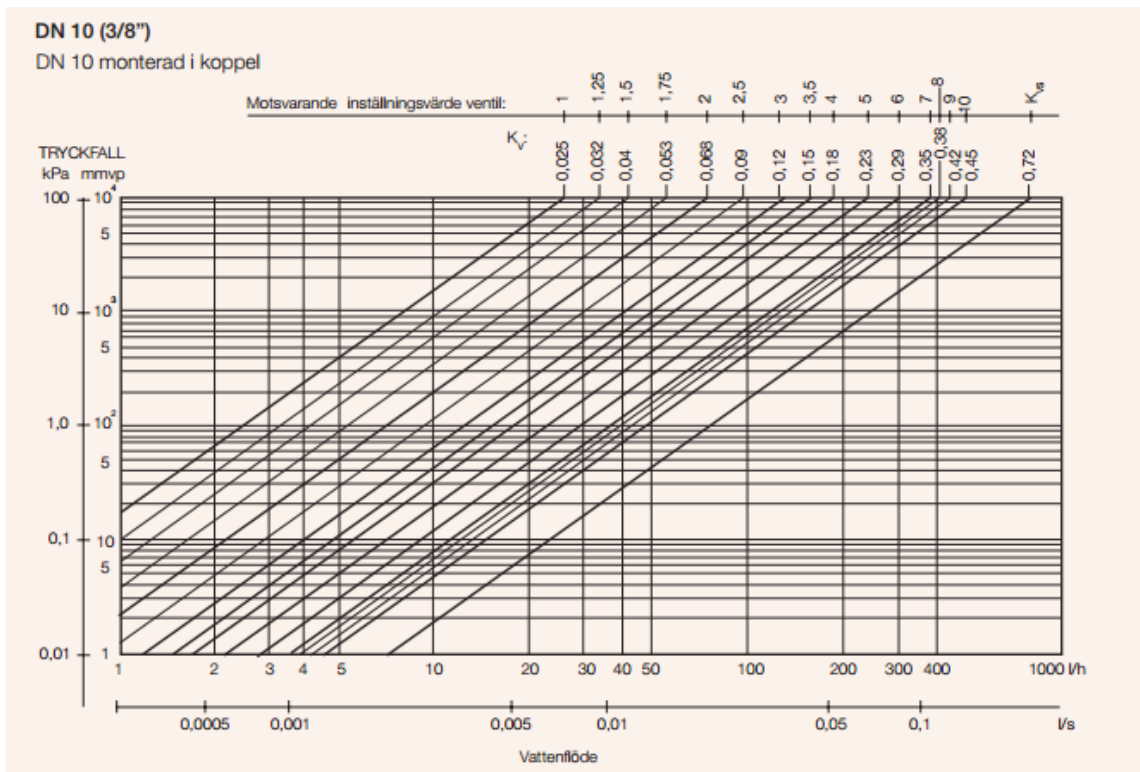
Kv-värde	0,025	0,032	0,04	0,053	0,068	0,09	0,12	0,15	0,18	0,23	0,29	0,35	0,38	0,42	0,45
Inst.värde	1	1,25	1,5	1,75	2	2,5	3	3,5	4	5	6	7	8	9	10

Lös ventil DN10

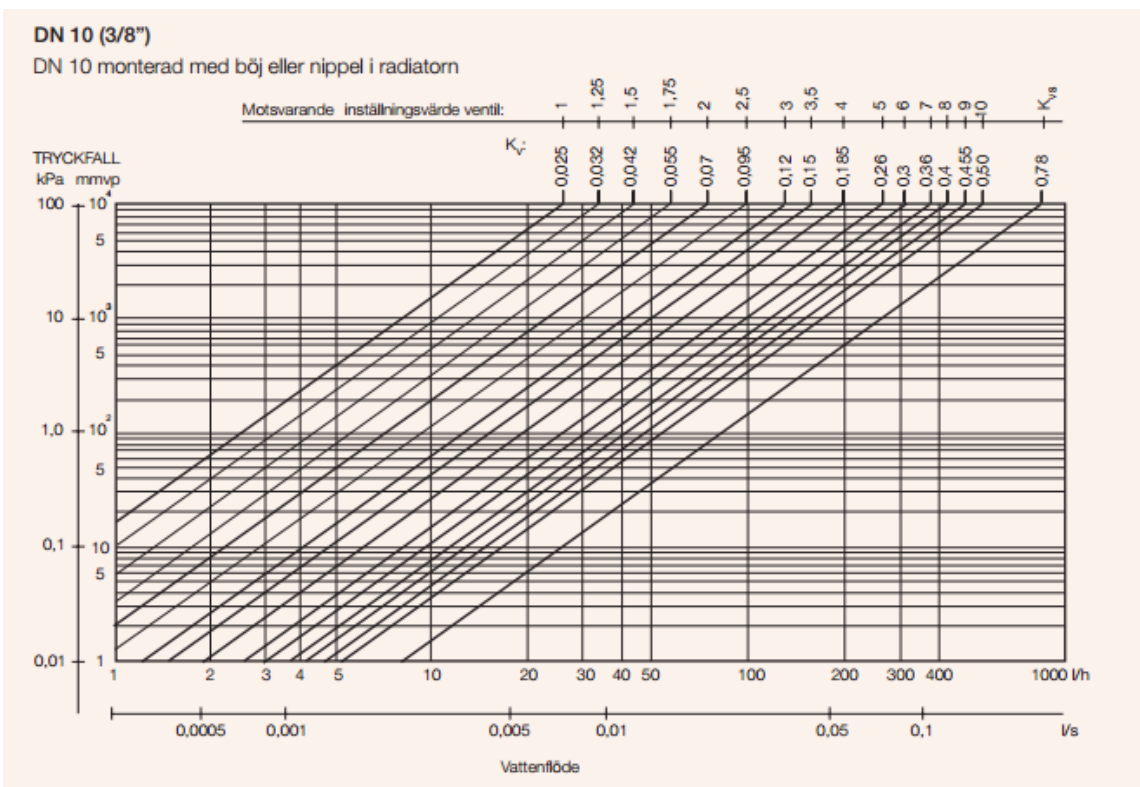
Kv-värde	0,025	0,032	0,042	0,055	0,07	0,095	0,12	0,15	0,185	0,26	0,3	0,36	0,4	0,455	0,5
Inst.värde	1	1,25	1,5	1,75	2	2,5	3	3,5	4	5	6	7	8	9	10

P-band = 2°C

FÖRINSTÄLLNINGSDIAGRAM – KOPPEL



FÖRINSTÄLLNINGSDIAGRAM – VENTIL



TEKNISKA DATA – TERMOSTAT

Temperaturinställning

Pos.	*	1	2	3	4	5	
°C	5	9	14	18	22	26	29

Hysteres: < 0,3°C

Lyfthöjd: 1,7mm (0,22mm/°C)

Temperaturlåmighet: -20 till +55°C

Värmeledning ventil till

Känselfropp: < 0,6°C