

Epecolonna

SEKTIONS-RADIATOR

November 2018



EPECON

INRED MED VACKER VÄRME

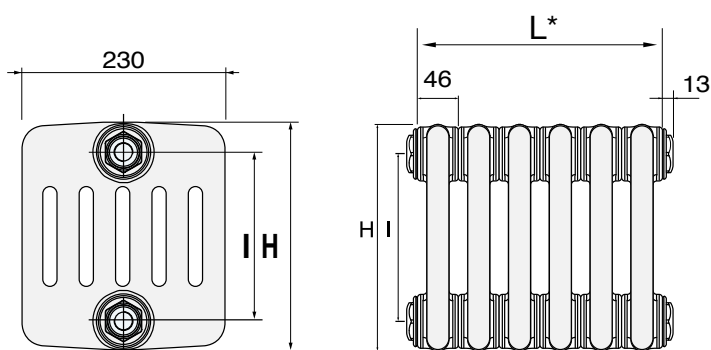
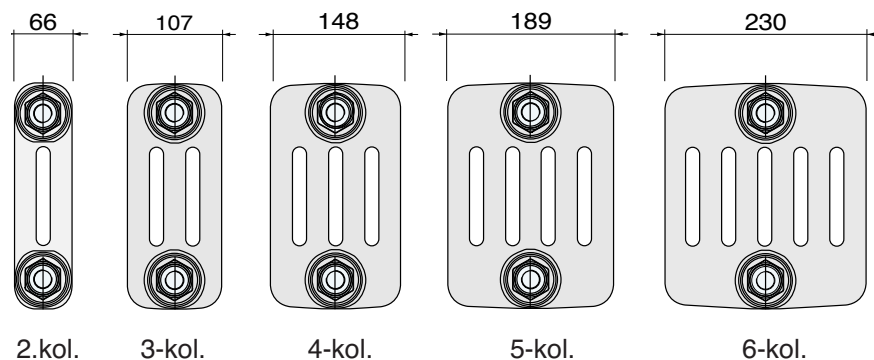


TEKNISK DATA

Material:	Gavlar i 1,35mm tunnplåt samt 25x1,2mm stålrör som lasersvetsas.
Ytbehandling:	Avfettning, fosfatering, elektrostatisk pulverlackering.
Färg:	Standardkulör är vit RAL9016 men andra kulörer finns mot tillägg.
Max driftstemperatur:	110° C
Max driftstryck:	10 bar.
Anslutningar:	4 x invändig 1/2" och på Integra-modellen utvändig 3/4" euro-cone.
Kvalitet:	Tillverkat under kontroll av EN ISO 9001 och EN ISO 14001 samt i enlighet med EN442.
Emballage:	Stöttålig cellplast samt innesluten i krympplast.
Leveransvillkor:	I enlighet med AAVS-09.
Garantitid:	5 år.

Epecolonna finns både för extern ventil/koppel och med integrerad ventil, den heter då Epecolonna Integra.

Epecolonna finns i fem olika djup och 16 olika höjdmått från 300 mm till 3000 mm. Djupmättet kan benämnas som antal kolonner eller mått i mm.



* Längden definieras som antalet sektioner x 46 mm.
Till radiatorns verkliga längd tillkommer 26 mm för ändarna.

Längd per sektion 46 mm.

EPECOLONNA INTEGRA

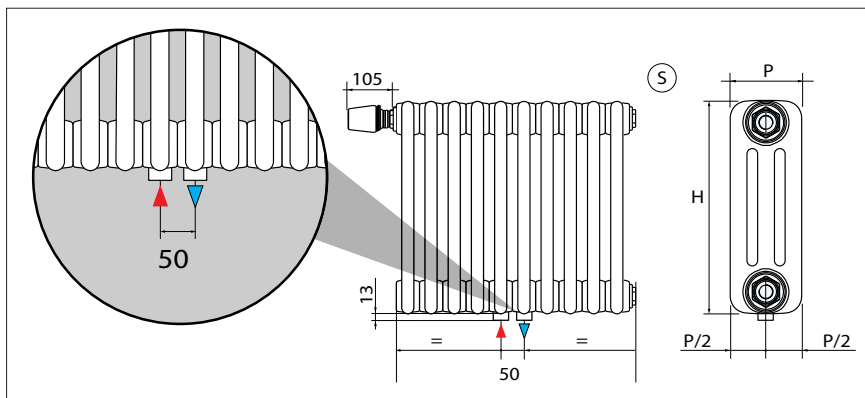
Integra-modellen har röranslutningarna i botten och man väljer på höger/ vänster- eller mittanslutning.

Termostaten sitter på samma sida som röranslutningen.

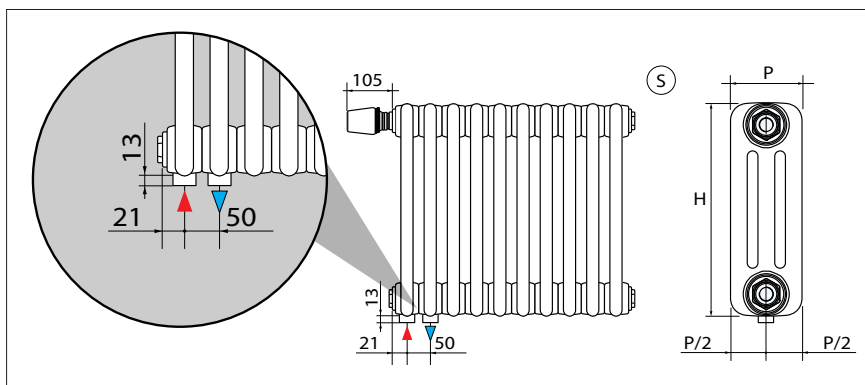
Anslutningarna har c/c 50 mm och är utvändigt 3/4" Euro-cone.



Vid beställning av Epecolonna används följande beställningskoder:



*Mittansluten Integra.
Radiatorn är vändbar.*



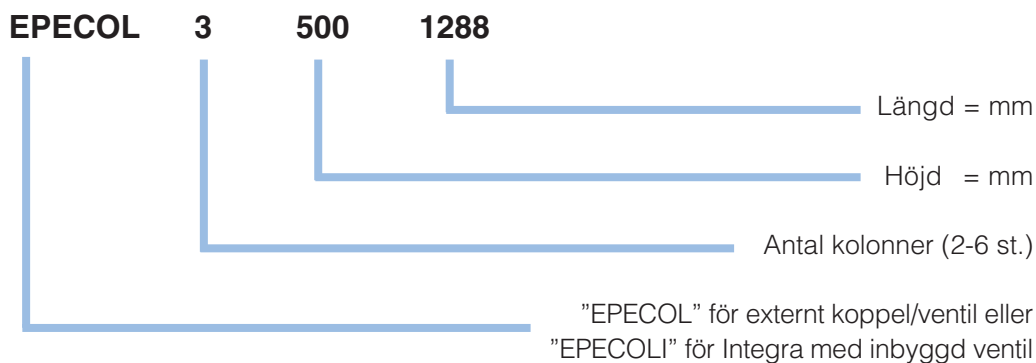
*Vänsteransluten Integra.
Radiatorn är vändbar.*

Ventilinsatsen är RA-U från Danfoss, den har Kv-intervall 0,03-0,43.

För mer utförlig information om insatsen hänvisas till produktblad från Danfoss på deras artikel 013G1402.

BESTÄLLNINGSKODER

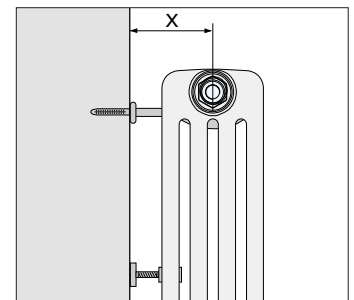
Vid beställning av Epecolonna används följande beställningskoder:



Epecolonna kan fås med tre olika väggkonsoler och fyra olika golvkonsoler som är anpassade för olika väggtyper och önskemål på installationsmått.

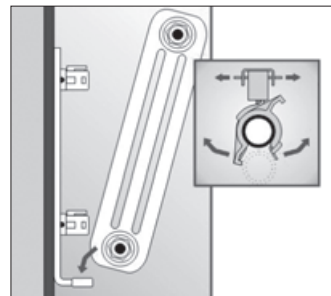
R12V är den enklaste väggkonsolen och är främst avsedd för massiva väggar. Måttet mellan vägg och centrum anslutning, "X", är justerbart enligt nedan:

- 2 kolonner: 50-80 mm
- 3 & 4 kolonner: 80-110 mm
- 5 & 6 kolonner: 200-280 mm

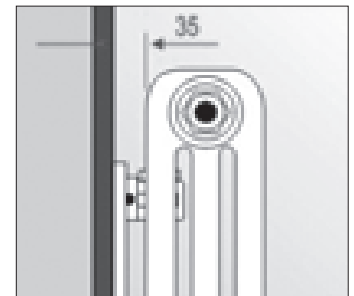


R12V

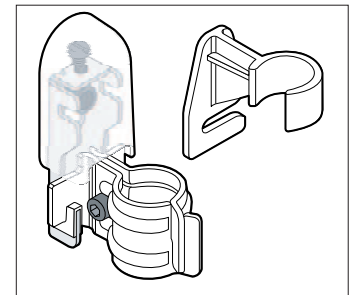
GTX passar de flesta väggtyper och finns för radiatorer upp till höjd 2200 mm. Fritt mått mellan vägg och insida radiator är alltid 35 mm.



GTX

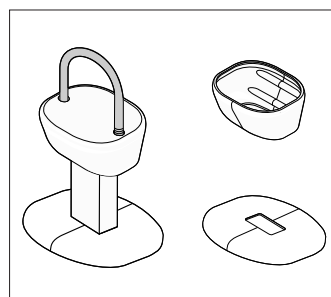


GBT är en variant av GTX och varje konsol består av en övre och en undre del. Det fria måttet mellan vägg och insida radiator är också här 35 mm.



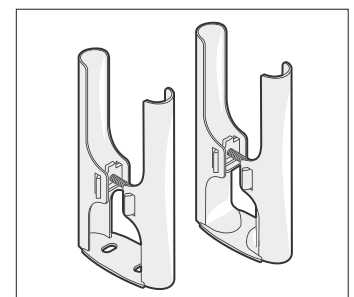
GBT

PGE är en golvkonsol med fast höjd på 100 mm mellan golv och underkant på radiator.



PGT 60

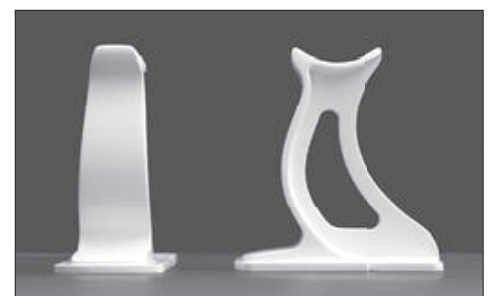
PGT 60 är en golvkonsol som är justerbar mellan 125-175 mm.



PGE

PGT 1-60 ser ut som PGT 60 men är justerbar mellan 200-280mm.

PGG är en golvkonsol med fast mått på 100 mm. Den här typen kräver också ett väggfäste.



PGG

	H300-600		H750-1000		H1200		H1500		H1800	
	Ant. Sektioner	Ant. Konsoler	Ant. Sektioner	Ant. Konsoler	Ant. Sektioner	Ant. Konsoler	Ant. Sektioner	Ant. Konsoler	Ant. Sektioner	Ant. Konsoler
2 Kolonner	2-20	2	2-20	2	2-20	2	2-20	2	2-20	2
	21-40	3	21-40	3	21-30	3	21-30	3	21-30	3
	41-60	4	41-60	4						
3 Kolonner	2-20	2	2-20	2	2-20	2	2-20	2	2-20	2
	21-40	3	21-40	3	21-30	3	21-30	3	21-25	3
	41-60	4	41-55	4					26-30	4
4 Kolonner	2-20	2	2-20	2	2-20	2	2-20	2	2-20	2
	21-40	3	21-40	3	21-30	3	21-25	3	21-25	3
	41-60	4	41-50	4			26-30	4	26-30	4
5 Kolonner	2-20	2	2-20	2	2-20	2	2-25	3	2-25	3
	21-40	3	21-40	3	21-30	3				
	41-55	4	41-45	4						
5 Kolonner	2-20	2	2-20	2	2-20	3	2-20	4	2-20	4
	21-40	3	21-40	4	21-30	4				
	41-50	4								

	H2000		H2200		H2500		H2800-3000	
	Ant. Sektioner	Ant. Konsoler	Ant. Sektioner	Ant. Konsoler	Ant. Sektioner	Ant. Konsoler	Ant. Sektioner	Ant. Konsoler
2 Kolonner	2-20	2	2-20	2	2-20	2	2-20	2
	21-30	3	21-30	3				
3 Kolonner	2-20	2	2-20	2	2-20	2	2-20	2
	21-25	3	21-25	3				
	26-30	4	26-30	4				
4 Kolonner	2-20	2	2-20	2	2-20	2	2-20	2
	21-25	3						
	26-30	4						
5 Kolonner	2-25	3	2-15	5	2-15	5	2-12	5
5 Kolonner	2-15	4	2-13	4	2-13	4	2-10	4

Effektavgivning enligt EN442 vid rumstemperatur på 20 C.

Epecolonna 2 kolonner, data gäller per sektion

Höjd (mm)	l (mm) c/c ansl	Vikt (kg) utan vatten	Volym (l)	Max antal sektioner*	Effekt (W) 75/65-20	Effekt (W) 55/45-20
300	230	0,5	0,4	60	24,3	12,9
400	330	0,6	0,5	60	31,1	16,4
500	430	0,8	0,6	60	38,0	20,0
600	530	0,9	0,7	60	44,8	23,5
750	680	1,1	0,8	60	55,0	28,7
800	730	1,2	0,8	60	58,4	30,5
900	830	1,4	0,9	60	65,1	33,9
1000	930	1,5	1,0	60	72,1	37,4
1200	1130	1,8	1,1	30	85,6	44,2
1500	1430	2,2	1,4	30	106,4	54,6
1800	1730	2,6	1,6	30	127,7	65,0
2000	1930	2,9	1,7	30	142,3	72,5
2200	2130	3,2	1,9	30	157,2	80,1
2500	2430	3,6	2,1	20	180,1	91,8
2800	2730	4,0	2,3	20	203,9	104,0
3000	2930	4,3	2,4	20	217,9	111,1

Epecolonna 3 kolonner, data gäller per sektion

Höjd (mm)	l (mm) c/c ansl	Vikt (kg) utan vatten	Volym (l)	Max antal sektioner*	Effekt (W) 75/65-20	Effekt (W) 55/45-20
300	230	0,7	0,6	60	33,1	17,5
400	330	0,9	0,7	60	42,3	22,3
500	430	1,2	0,8	60	51,6	27,1
600	530	1,4	1,0	60	60,8	31,9
750	680	1,7	1,1	55	74,5	38,9
800	730	1,8	1,2	55	79,1	41,3
900	830	2,1	1,3	55	88,2	45,9
1000	930	2,3	1,4	55	97,4	50,6
1200	1130	2,7	1,6	30	116,0	60,0
1500	1430	3,3	2,0	30	144,4	74,3
1800	1730	4,0	2,3	30	173,6	88,7
2000	1930	4,4	2,6	30	193,7	99,0
2200	2130	4,8	2,8	30	214,2	109,6
2500	2430	5,3	3,2	20	246,0	126,1
2800	2730	6,0	3,6	20	279,0	143,2
3000	2930	6,4	3,8	20	301,8	155,1

Effektavgivning enligt EN442 vid rumstemperatur på 20 C.

Epecolonna 4 kolonner, data gäller per sektion

Höjd (mm)	I (mm) c/c ansl	Vikt (kg) utan vatten	Volym (l)	Max antal sektioner*	Effekt (W) 75/65-20	Effekt (W) 55/45-20
300	230	0,9	0,8	60	42,3	22,3
400	330	1,2	0,9	60	55,5	29,2
500	430	1,5	1,1	60	68,3	35,8
600	530	1,8	1,2	60	81,1	42,4
750	680	2,2	1,5	50	100,0	52,1
800	730	2,4	1,6	50	106,3	55,3
900	830	2,6	1,7	50	118,9	61,7
1000	930	2,9	1,9	50	131,5	68,0
1200	1130	3,5	2,2	30	156,6	80,7
1500	1430	4,4	2,7	30	194,3	99,6
1800	1730	5,3	3,1	30	232,3	118,5
2000	1930	5,8	3,4	30	257,8	131,7
2200	2130	6,3	3,8	30	283,5	145,1
2500	2430	7,1	4,2	20	322,3	165,5
2800	2730	7,8	4,7	20	361,6	186,2
3000	2930	8,4	5,0	20	388,1	200,3

Epecolonna 5 kolonner, data gäller per sektion

Höjd (mm)	I (mm) c/c ansl	Vikt (kg) utan vatten	Volym (l)	Max antal sektioner*	Effekt (W) 75/65-20	Effekt (W) 55/45-20
300	230	1,2	1,0	55	51,9	27,4
400	330	1,6	1,2	55	67,2	35,5
500	430	1,9	1,4	55	82,2	43,0
600	530	2,3	1,6	55	97,0	50,5
750	680	2,8	1,8	45	119,0	61,5
800	730	3,1	1,9	45	126,3	65,2
900	830	3,3	2,1	45	140,8	72,4
1000	930	3,7	2,3	45	155,4	79,5
1200	1130	4,4	2,7	30	184,5	94,0
1500	1430	5,5	3,3	25	228,4	115,7
1800	1730	6,5	3,9	25	272,9	137,3
2000	1930	7,2	4,3	25	302,9	152,9
2200	2130	7,9	4,7	15	333,3	168,8
2500	2430	9,0	5,3	15	379,7	193,3
2800	2730	10,1	5,9	12	427,1	218,5
3000	2930	10,8	6,2	12	459,3	235,7

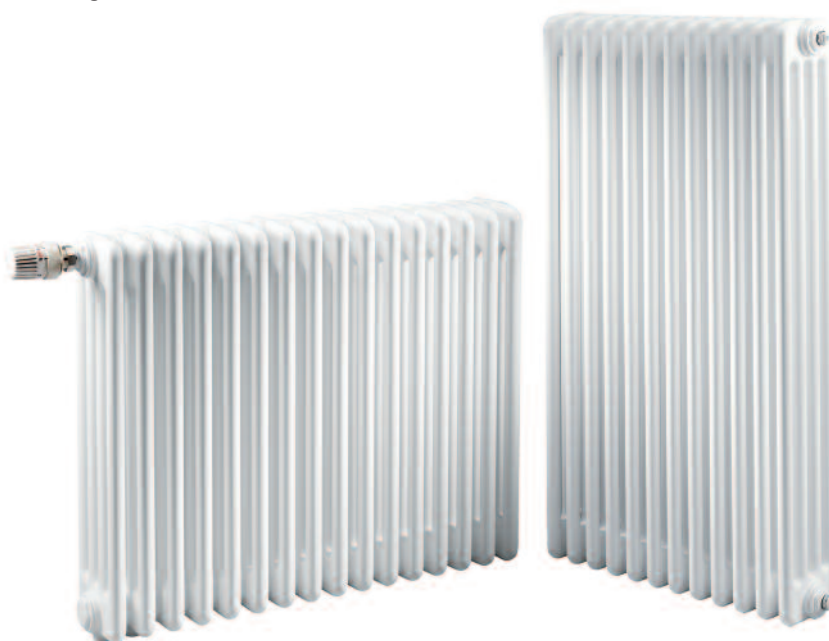
Effektavgivning enligt EN442 vid rumstemperatur på 20 C.

Epecolonna 6 kolonner, data gäller per sektion

Höjd (mm)	I (mm) c/c ansl	Vikt (kg) utan vatten	Volym (l)	Max antal sektioner*	Effekt (W) 75/65-20	Effekt (W) 55/45-20
300	230	1,5	1,1	50	62,3	32,7
400	330	1,9	1,3	50	81,0	42,3
500	430	2,3	1,6	50	99,4	51,7
600	530	2,7	1,8	50	117,5	60,9
750	680	3,4	2,2	40	144,4	74,4
800	730	3,8	2,3	40	153,3	78,8
900	830	4,0	2,5	40	171,0	87,5
1000	930	4,4	2,8	40	188,6	96,1
1200	1130	5,2	3,3	30	223,8	113,9
1500	1430	6,5	4,0	20	276,3	140,4
1800	1730	7,7	4,7	20	328,9	166,8
2000	1930	8,6	5,2	15	364,0	184,7
2200	2130	9,5	5,7	13	399,2	202,8
2500	2430	10,8	6,4	13	452,4	229,9
2800	2730	12,1	7,2	10	505,9	257,2
3000	2930	13,3	7,7	10	541,9	275,8

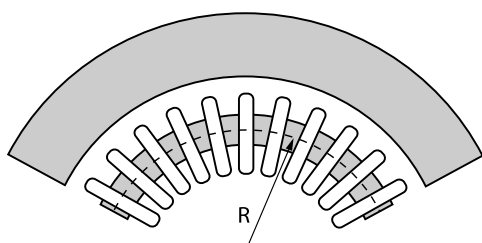
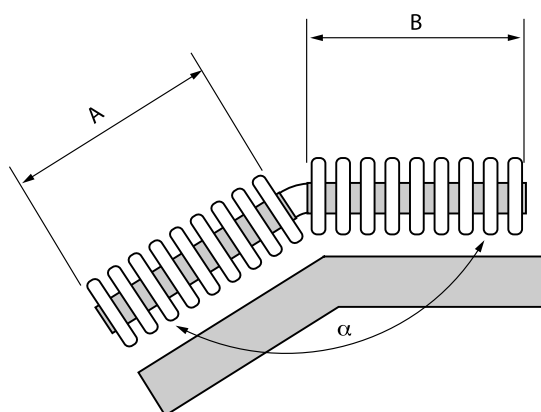
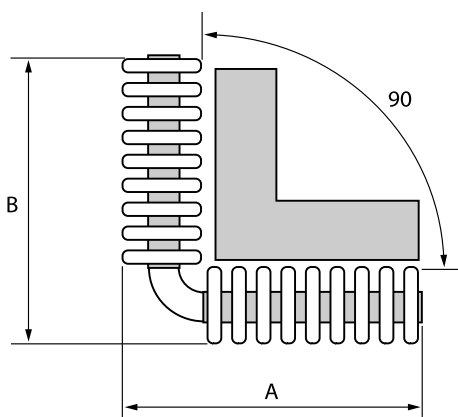
* Max antal sektioner anger hur lång radiator som kan levereras som en enhet. Om en radiator med flera sektioner önskas så levereras den delad i två enheter. Hopsättningen sker då på montageplatsen med 1 ¼" nippel med packning.

För effektberäkning vid andra systemtemperaturer rekommenderas "Effektsimulering Epecolonna" på Epecons hemsida.

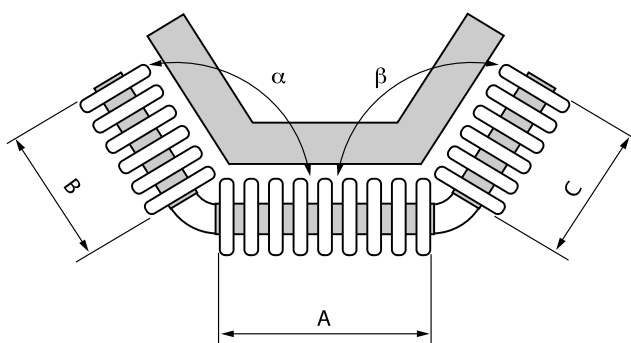


Epecolonna kan beställas i en rad olika specialutföranden för att passa in i den miljö den ska sitta monterad.

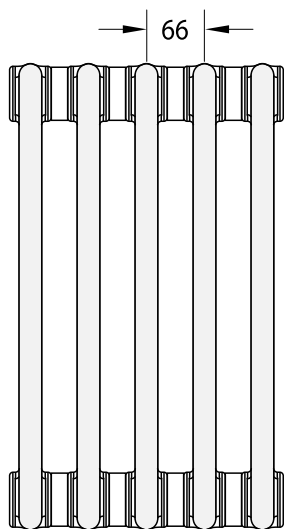
Nedan visas exempel på lösningar som är möjliga. Även avvikande höjdmått är möjliga.



N° col.	Rmin
2	500 mm
3	600 mm
4	700 mm
5	800 mm
6	900 mm



Epecolonna finns även som Hygien-modell där längden per sektionerna är ökat till 66 mm för att kunna säkerställa rengöring. Det fria avståndet mellan sektionerna blir då 41 mm.



Till Hygien-modellen rekommenderas väggkonsolerna R12V, GBT eller GTX samt golvkonsol PGE.

För information om effektavgivning, vikt och volym hänvisas till separat dokumentation under "Sektionsradiatorer" på www.epecon.se



Standardkulör är RAL 9016 men följande RAL-kulörer finns också tillgängliga i sortimentet.
Glanstal 80/90.



RAL 9016 Gloss — Satin — Matt



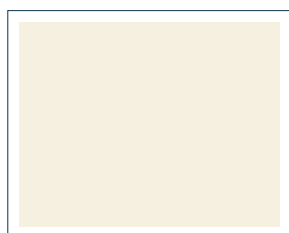
RAL 7047 Gloss — Satin — Matt



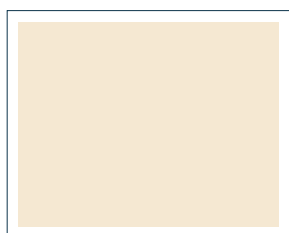
RAL 7042 Gloss — Satin — Matt



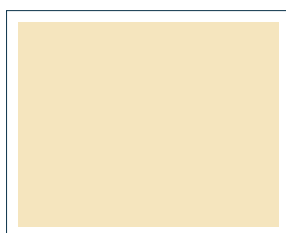
RAL 7035 Gloss — Satin — Matt



RAL 9001 Gloss — Satin — Matt



RAL 1013 Gloss — Satin — Matt



RAL 1015 Gloss — Satin — Matt



RAL 1002 Gloss — Satin — Matt



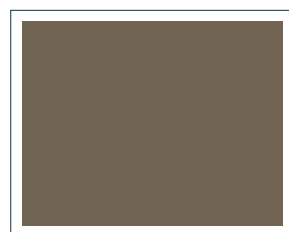
RAL 7038 Gloss — Satin — Matt



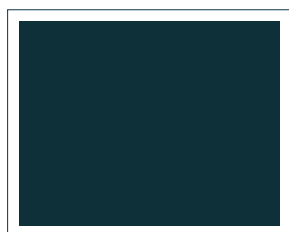
RAL 7030 Gloss — Satin — Matt



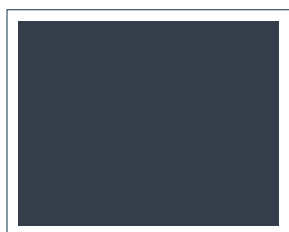
RAL 1019 Gloss — Satin — Matt



RAL 7006 Gloss — Satin — Matt



RAL 7026 Gloss — Matt



RAL 7015 Gloss — Satin — Matt



RAL 7016 Gloss — Satin — Matt



RAL 9005 Gloss — Satin — Matt



RAL 3015 Gloss



RAL 3000 Gloss — Satin — Matt



RAL 8011 Gloss — Satin — Matt



RAL 8019 Gloss — Satin — Matt



RAL 4003 Gloss



RAL 1004 Gloss



RAL 6027 Gloss — Satin



RAL 5010 Gloss — Satin — Matt

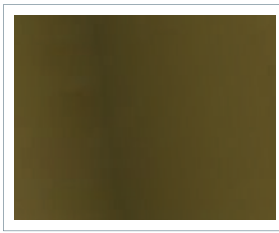
Special classic



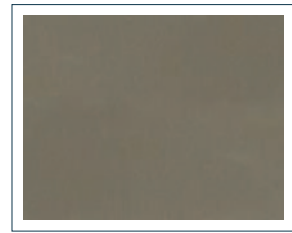
Pearl White



Shine Titanium Grey

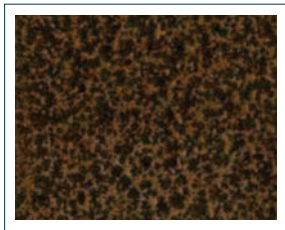


Pearl Shine Gold

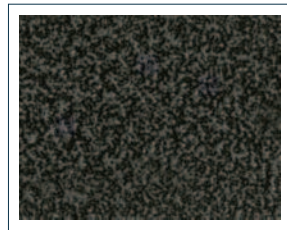


Rough Taupe

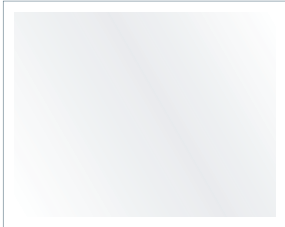
Special



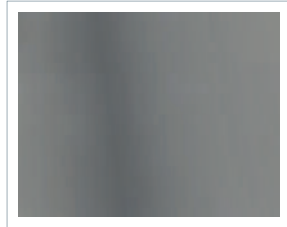
Hammered Copper



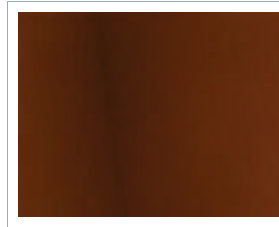
Hammered Grey



Shine Transparent



Metallic Silver



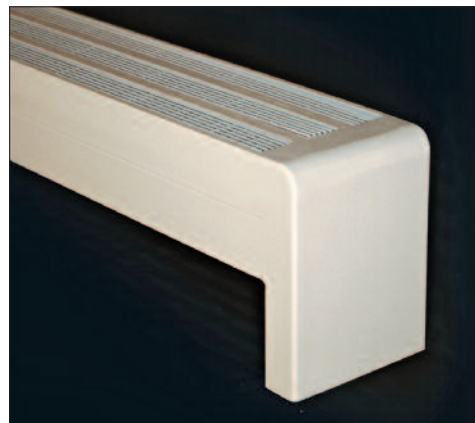
Pearl Shine Copper



Rough Anthracite



Modul, PRE, kamflänsrör och Lisa radiatorerna produceras vid Lyngson / Epecons fabrik.



Värme i flera former

I Epecons breda sortiment hittar du även konvektorer och designradiatorer i olika storlekar och former.

Gemensamt för dem alla är att de har en väl fungerande konstruktion samt en formgivning som uppfyller de allra högsta krav som ställs vid ny- och ombyggnation.

För att upprätthålla en ständig produktutveckling förbehåller Epecon sig rätten att ändra tekniska specifikationer utan föregående meddelande. Epecon reserverar sig för eventuella feltryck.



info@epecon.se
www.epecon.se
Tel:
+46 42-25 01 40

Epecon AB
Helsingborg
Florettgatan 22A,
254 67 Helsingborg

Epecon AB
Stockholm
Hovslagarevägen 2
192 54 Sollentuna

www.epecon.se

EPECON