

- PanelPlus erbjuder, tack vare sin kompakta, moduluppbyggda konstruktion, stora variationsmöjligheter.
- PanelPlus finns både för väggmontage och golvmontage och finns i ett stort antal olika kulörer.
- PanelPlus är en populär radiatorserie i alla objekt där man ställer höga krav på utseende och funktion.

TEKNISKA DATA

Material: Ovala stålrör 60 x 10,4 x 1,5 mm.

Kulör: RAL 9010/201 (Vit). RAL 9016/233 (Vit). Sandbläster/001 (Grå).

Övriga RAL-färger kan fås mot förfrågan. Ange färg vid beställning.

Ytbehandling: Avfettning, fosfatering, elektrostatisk pulverlackering i 200°C.

Max. drifttemp: +120°C.

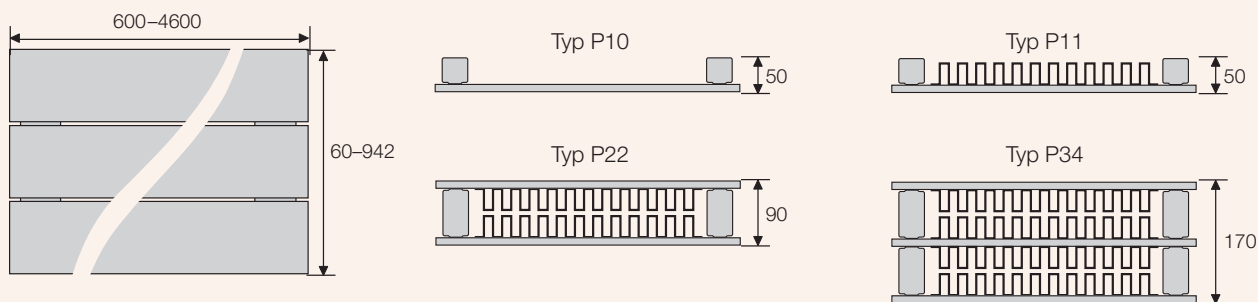
Max. drifttryck: 6 bar.

Anslutningar: DN 15 inv. Levereras med luft- och bottenplugg samt upphängningsdetaljer.

Kvalitetsnorm: Tillverkning under kontroll av EN ISO 9002.

Garanti: 5 år.

Förpackning: Krympplastemballerad. Gavlar och kanter omsluts av kraftigt polyetenskydd.



Höjderna 60, 123, 186, 249 och 312 kan erhållas i vägg- och golvmontag.

Höjderna 375-942 monteras endast på vägg.

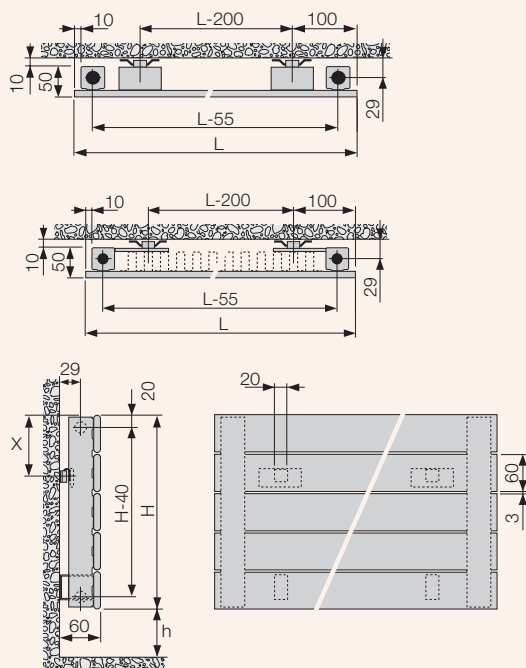
SORTIMENTSÖVERSIKT

PanelPlus		
Höjd (mm)	Typ	Längder (mm)
60	P10, P11, P22, P34	1000, 1200, 1400, 1600, 1800, 2000, 2200, 2400, 2600, 2800, 3000, 3200, 3400, 3600, 3800, 4000, 4200, 4400, 4600
123	P10, P11, P22, P34	1000, 1200, 1400, 1600, 1800, 2000, 2200, 2400, 2600, 2800, 3000, 3200, 3400, 3600, 3800, 4000, 4200, 4400, 4600
186	P10, P11, P22, P34	1000, 1200, 1400, 1600, 1800, 2000, 2200, 2400, 2600, 2800, 3000, 3200, 3400, 3600, 3800, 4000, 4200, 4400, 4600
249	P10, P11, P22, P34	600, 800, 1000, 1200, 1400, 1600, 1800, 2000, 2200, 2400, 2600, 2800, 3000
312	P10, P11, P22, P34	600, 800, 1000, 1200, 1400, 1600, 1800, 2000, 2200, 2400, 2600, 2800, 3000
375	P10, P11, P22	600, 800, 1000, 1200, 1400, 1600, 1800, 2000, 2200, 2400, 2600, 2800, 3000
438	P10, P11, P22	600, 800, 1000, 1200, 1400, 1600, 1800, 2000, 2200, 2400, 2600, 2800, 3000
501	P10, P11, P22	600, 800, 1000, 1200, 1400, 1600, 1800, 2000, 2200, 2400, 2600, 2800, 3000
564	P10, P11, P22	600, 800, 1000, 1200, 1400, 1600, 1800, 2000, 2200, 2400, 2600, 2800, 3000
627	P10, P11, P22	600, 800, 1000, 1200, 1400, 1600, 1800, 2000, 2200, 2400, 2600, 2800, 3000
690	P10, P11, P22	600, 800, 1000, 1200, 1400, 1600, 1800, 2000, 2200, 2400, 2600, 2800, 3000
753	P10, P11, P22	600, 800, 1000, 1200, 1400, 1600, 1800, 2000, 2200, 2400, 2600, 2800, 3000
816	P10, P11, P22	600, 800, 1000, 1200, 1400, 1600, 1800, 2000, 2200, 2400, 2600, 2800, 3000
879	P10, P11, P22	600, 800, 1000, 1200, 1400, 1600, 1800, 2000, 2200, 2400, 2600, 2800, 3000
942	P10, P11, P22	600, 800, 1000, 1200, 1400, 1600, 1800, 2000, 2200, 2400, 2600, 2800, 3000

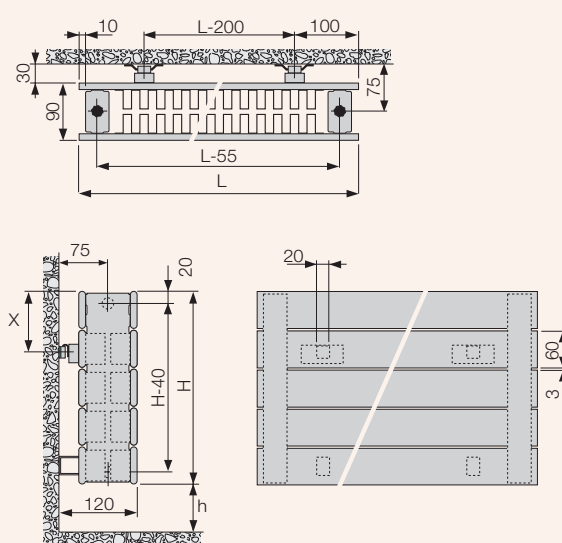
För golvmontage används enbart höjd 60, 123, 186, 249 och 312.

MONTERING

Typ P10 och P11



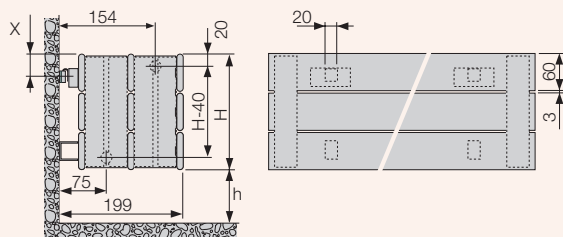
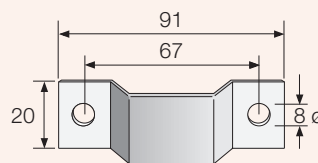
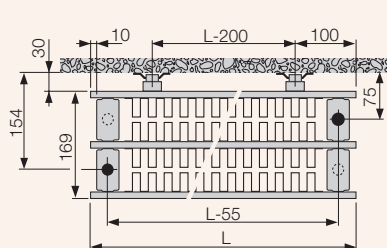
Typ P22



Typ	H	X	h
P10, P11, P22	60-186 249-942	37 100	min 75 min 75

MONTERING forts.

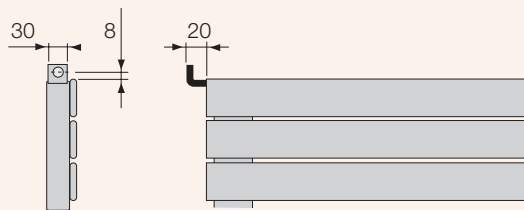
Typ P34



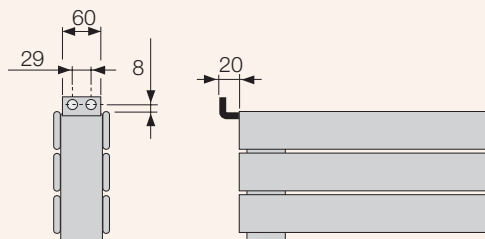
Typ	H	X	h
P34	60-312	37	min 100

FÄSTVINKLAR

Typ P10 och P11



Typ P22 och P34

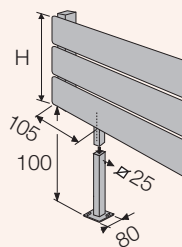


Samtliga radiatorer kan levereras med påsvetsade fästvinklar på önskad sida.

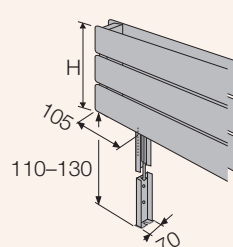
FÖTTER

Golvkonsol medföljer alltid golvradiatorerna.
 600-2000: 2 st
 2200-3000: 3 st
 3200-4600: 4 st

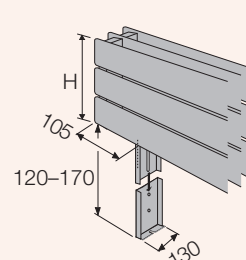
Typ P10 och P11



Typ P22

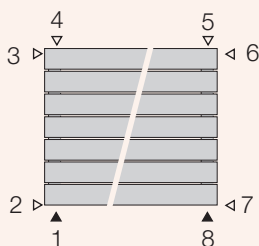


Typ P34



ANSLUTNING

PanelPlus kan levereras med radiatorventiler samt eventuella anslutningsdetaljer.



Anslutning 1 och 8 är standard men andra anslutningar kan erhållas.

VÄRMEAVGIVNING, VIKTER OCH VOLYMER –uppmätt enl. EN 442

Effekten uträknas genom att multiplicera längd i meter med längdeffekt enligt tabell.

Volym och vikt uträknas genom att multiplicera längd i meter med volym- och viktfaktor enligt tabell.

Beräkningsexempel

PanelPlus typ P11, Höjd 249, Längd 2800, dT50

Effekt: 2,8 (längd i meter) x 475 (W/m) = 1330 W

Volym: 2,8 x 2,1 (l/m) = 5,88 l

Vikt: 2,8 x 9,9 (kg/m) = 27,72 kg

Höjd (mm)	Typ P10								Typ P11					Typ P22					
	Antal Sekt.	Volym (l/m)	Vikt (kg/m)	Värmeavgivning (W/m)				Volym (l/m)	Vikt (kg/m)	Värmeavgivning (W/m)				Volym (l/m)	Vikt (kg/m)	Värmeavgivning (W/m)			
				ΔT50 75/65	ΔT32,5 60/45	ΔT30 55/45	ΔT27,5 55/40			ΔT50 75/65	ΔT32,5 60/45	ΔT30 55/45	ΔT27,5 55/40			ΔT50 75/65	ΔT32,5 60/45	ΔT30 55/45	ΔT27,5 55/40
60	1	0,7	2,3	95	54	48	44	0,7	3,1	160	91	82	74	1,0	5,5	315	180	161	145
123	2	1,4	4,1	165	94	84	76	1,4	5,6	260	148	133	120	2,1	10,3	522	298	266	240
186	3	2,1	5,9	231	132	118	106	2,1	8,1	349	199	178	161	3,2	15,2	697	397	355	321
249	4	2,4	7,7	293	167	149	135	2,4	9,9	433	247	221	199	4,4	18,6	849	484	433	391
312	5	3,0	9,5	355	202	181	163	3,0	12,4	514	293	262	236	5,5	23,5	1027	585	524	472
375	6	3,6	11,3	416	237	212	191	3,6	15,0	591	337	301	272	6,6	28,4	1178	671	601	542
438	7	4,2	13,0	476	271	243	219	4,2	17,5	667	380	340	307	7,8	33,3	1320	752	673	607
501	8	4,8	14,8	537	306	274	247	4,8	20,0	741	422	378	341	8,9	38,1	1455	829	742	669
564	9	5,4	16,6	597	340	304	275	5,4	22,5	814	464	415	374	10,0	43,0	1583	902	807	728
627	10	6,0	18,4	658	375	336	303	6,0	25,1	887	506	452	408	11,1	47,9	1705	972	870	784
690	11	6,6	20,2	720	410	367	331	6,6	26,8	960	547	490	442	12,2	51,3	1821	1038	929	838
753	12	7,2	22,0	782	446	399	360	7,2	28,6	1032	588	526	475	13,3	54,7	1932	1101	985	889
816	13	7,8	23,7	845	482	431	389	7,8	30,4	1104	629	563	508	14,5	58,1	2038	1162	1039	937
879	14	8,4	25,5	909	518	464	418	8,4	32,2	1177	671	600	541	15,6	61,5	2140	1220	1091	984
942	15	9,0	27,2	973	555	496	448	9,0	34,0	1250	713	638	575	16,7	64,9	2237	1275	1141	1029

Höjd (mm)	Typ P34							
	Antal Sekt.	Volym (l/m)	Vikt (kg/m)	Värmeavgivning (W/m)				
				ΔT50 75/65	ΔT32,5 60/45	ΔT30 55/45	ΔT27,5 55/40	
60	1	1,7	9,0	482	275	246	222	
123	2	3,4	17,3	847	483	432	390	
186	3	5,1	25,6	1200	684	612	552	
249	4	6,8	34,0	1559	889	795	717	
312	5	8,5	42,2	1929	1100	984	887	