

SEKTIONSRADIATOR

NOSTALGI



JANUARI 2025

EPECON

VÄRME SEDAN 1982

Kapitel	Sida
1. TEKNISKA DATA	3
2. BESTÄLLNINGSKODER	3
3. MODELLER	4
4. KONSOLER	6
5. TILLBEHÖR	8
6. EFFEKTER	10
7. OM EPECON	13



1. TEKNISKA DATA

Material	Kallvalsad tunnplåt, tjocklek 1,15 mm.
Ytbehandling	Avfettning, fosfatering och elektrostatisk pulverlackering.
Färg	Vit RAL9016. Kan även levereras i andra kulörer mot pristillägg.
Max driftstemperatur	110° C.
Max driftstryck	5 bar.
Anslutningar	4 st invändiga rörgångar R15. Levereras med luftventil och bottenplugg.
Kvalitet	Tillverkat under kontroll av EN ISO 9001 samt i enlighet med EN442.
Emballage	Radiatorn är emballerad med wellpapp och krymplast för optimalt skydd.
Leveransvilkor	AAVVS-09.
Garantitid	5 år.

2. BESTÄLLNINGSKODER

Vid beställning av Nostalgi används följande beställningskoder:

EP: leveranrör Epecon

Djup (mm)

EPN - 450 - 220 - 800

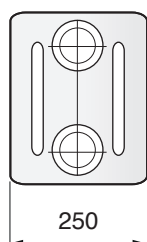
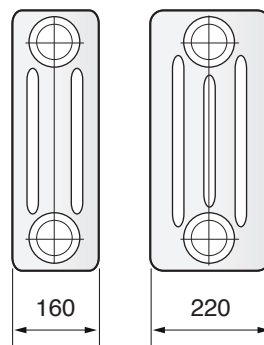
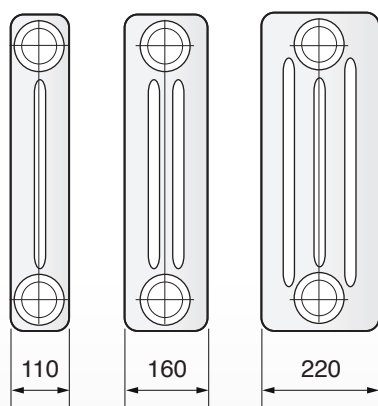
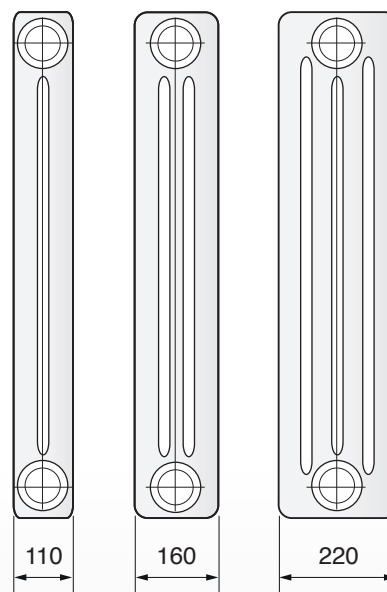
N: Nostalgi

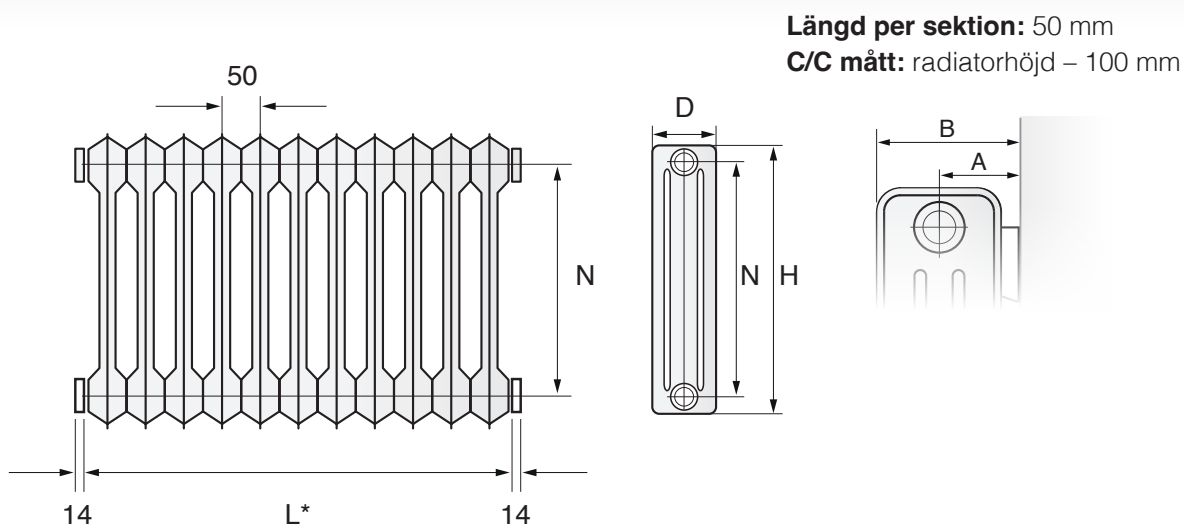
Höjd (mm)

Längd (mm)

Nostalgi finns i fyra olika höjder och olika djup.

Längd 150–3000 mm. Se längdintervall och antalet sektioner i tabellen på sidan 4.

HÖJD 300**HÖJD 450****HÖJD 600****HÖJD 1000**



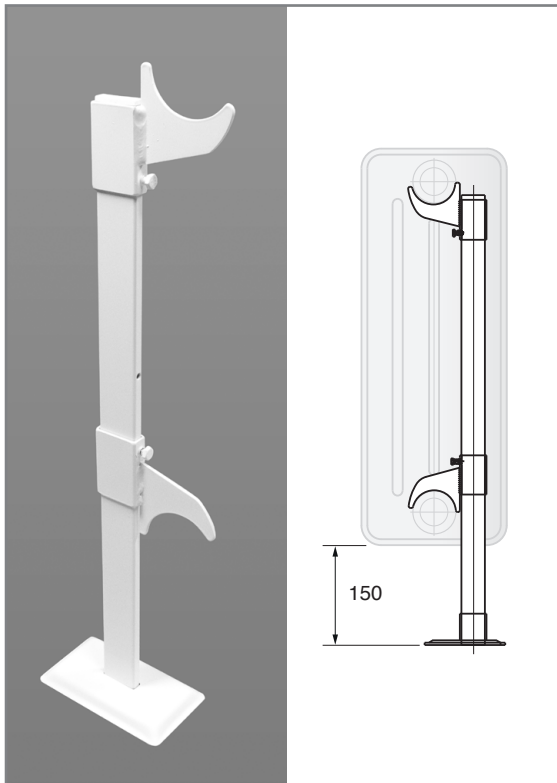
* Längd från 150-3000 mm i effekttabell avser längd exklusive muffar.
 Dessa tillkommer med 2x14 mm för alla modeller.

Höjd (H) [mm]	Djup (D) [mm]	Max antal sektioner	C/C (N) [mm]	Ansl. mått vägg (A) [mm]	Avstånd vägg till framkant radiator (B) [mm]	Vikt/Sekt. [kg]	Vatten- innehåll/ Sekt. [liter]
300	250	60	200	150	275	1,54	0,99
450	160	60	350	105	185	1,51	0,95
450	220	60	350	135	245	2,05	1,23
600	110	60	500	80	135	1,41	0,84
600	160	60	500	105	185	2,05	1,16
600	220	50	500	135	245	2,64	1,49
1000	110	45	900	80	135	2,22	1,15
1000	160	30	900	105	185	3,27	1,65
1000	220	30	900	135	245	4,58	2,43

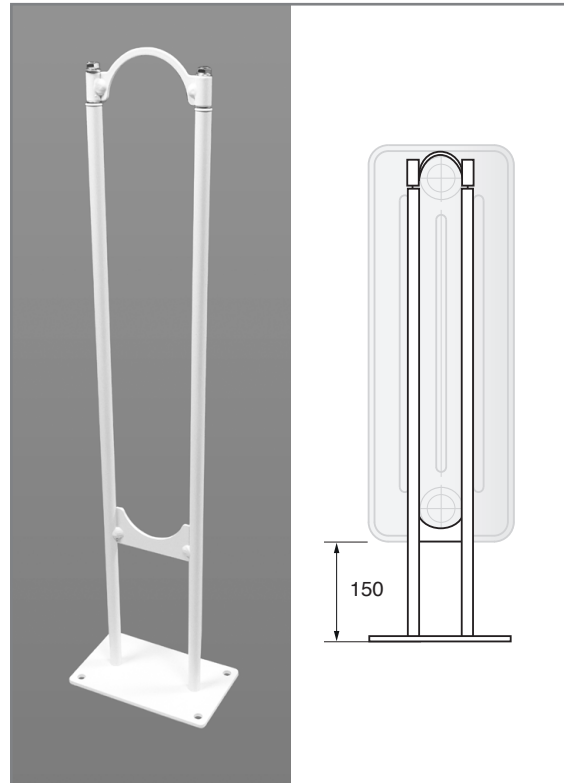
Längd [mm]	Antal konsoler
150-1250	2
1300-2500	3
2550-3000	4

Golvmontage

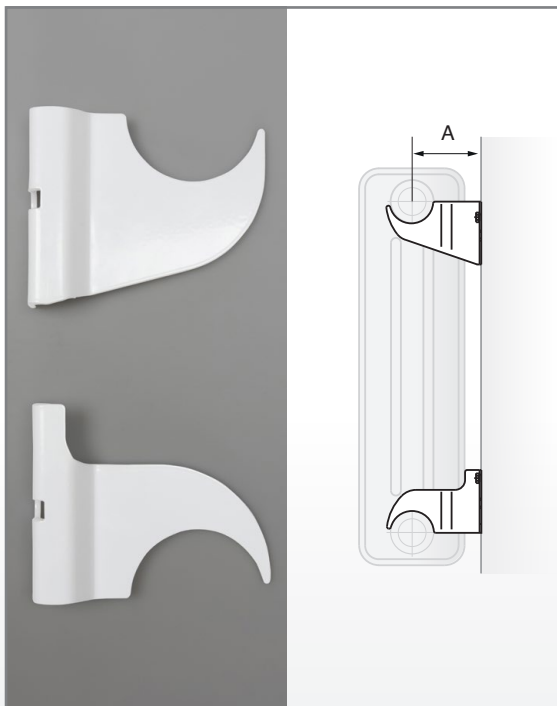
TYP 1



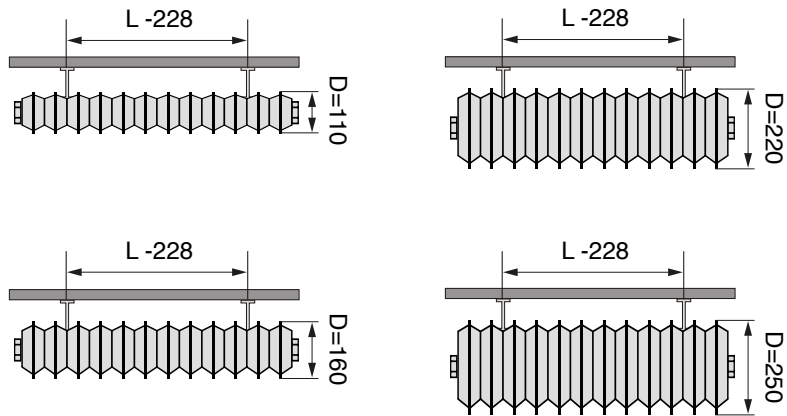
TYP 2



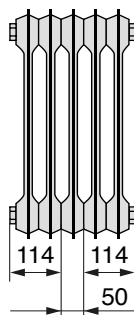
Väggmontage



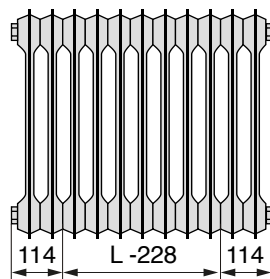
Placering och fördelning av konsoler



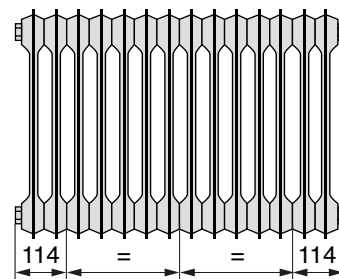
För bredd 278 mm
(5 sektioner)



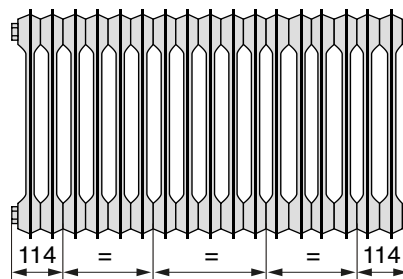
För bredd 328-1278 mm
(6-25 sektioner)



För bredd 1328-2528 mm
(26-50 sektioner)



För bredd 2578-3028 mm
(51-60 sektioner)





5. TILLBEHÖR

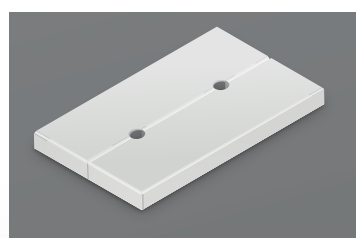
MMA:s slottsvred i polerad mässing

- Vred med bricka
- Ventil (rak eller vinkel)
- Returventil (rak eller vinkel)
- Kopplingar mot radiator



Ventilset

Välj ur Epecons breda program av koppel och ventilset.



Täckkåpa till golvkonsol typ 2

L (mm)	Djup 250 mm		L (mm)	Djup 160 mm		Djup 220 mm	
	ΔT_{50} 75/65	ΔT_{30} 55/45		ΔT_{50} 75/65	ΔT_{30} 55/45	ΔT_{50} 75/65	ΔT_{30} 55/45
150	186	97	150	174	92	225	118
200	248	129	200	232	122	300	157
250	310	162	250	290	153	375	197
300	372	194	300	348	183	450	236
350	434	226	350	406	214	525	275
400	496	259	400	464	244	600	314
450	558	291	450	522	275	675	354
500	620	323	500	580	306	750	393
550	682	356	550	638	336	825	432
600	744	388	600	696	367	900	472
650	806	420	650	754	397	1 975	511
700	868	453	700	812	428	1 050	550
750	930	485	750	870	458	1 125	590
800	992	517	800	928	489	1 200	629
850	1 054	550	850	986	519	1 275	668
900	1 116	582	900	1 044	550	1 350	708
950	1 178	614	950	1 102	581	1 425	747
1 000	1 240	647	1 000	1 160	611	1 500	786
1 050	1 302	679	1 050	1 218	642	1 575	826
1 100	1 364	711	1 100	1 276	672	1 650	865
1 150	1 426	744	1 150	1 334	703	1 725	904
1 200	1 488	776	1 200	1 392	733	1 800	943
1 250	1 550	808	1 250	1 450	764	1 875	983
1 300	1 612	841	1 300	1 508	795	1 950	1 022
1 350	1 674	873	1 350	1 566	825	2 025	1 061
1 400	1 736	905	1 400	1 624	856	2 100	1 101
1 450	1 798	938	1 450	1 682	886	2 175	1 140
1 500	1 860	970	1 500	1 740	917	2 250	1 179
1 550	1 922	1 002	1 550	1 798	947	2 325	1 219
1 600	1 984	1 035	1 600	1 856	978	2 400	1 258
1 650	2 046	1 067	1 650	1 914	1 008	2 475	1 297
1 700	2 108	1 099	1 700	1 972	1 039	2 550	1 337
1 750	2 170	1 321	1 750	2 030	1 070	2 625	1 376
1 800	2 232	1 164	1 800	2 088	1 100	2 700	1 415
1 850	2 294	1 196	1 850	2 146	1 131	2 775	1 454
1 900	2 356	1 229	1 900	2 204	1 161	2 850	1 494
1 950	2 418	1 261	1 950	2 262	1 192	2 925	1 533
2 000	2 480	1 293	2 000	2 320	1 222	3 000	1 572
2 050	2 542	1 326	2 050	2 378	1 253	3 075	1 612
2 100	2 604	1 358	2 100	2 436	1 283	3 150	1 651
2 150	2 666	1 390	2 150	2 494	1 314	3 225	1 690
2 200	2 728	1 422	2 200	2 552	1 345	3 300	1 730
2 250	2 790	1 455	2 250	2 610	1 375	3 375	1 769
2 300	2 852	1 487	2 300	2 668	1 406	3 450	1 808
2 350	2 914	1 519	2 350	2 726	1 436	3 525	1 848
2 400	2 976	1 552	2 400	2 784	1 467	3 600	1 887
2 450	3 038	1 584	2 450	2 842	1 497	3 675	1 926
2 500	3 100	1 616	2 500	2 900	1 528	3 750	1 966
2 550	3 162	1 649	2 550	2 958	1 558	3 825	2 005
2 600	3 224	1 681	2 600	3 016	1 589	3 900	2 044
2 650	3 286	1 713	2 650	3 074	1 620	3 975	2 083
2 700	3 348	1 746	2 700	3 132	1 650	4 050	2 123
2 750	3 410	1 778	2 750	3 190	1 681	4 125	2 162
2 800	3 472	1 810	2 800	3 248	1 711	4 200	2 201
2 850	3 534	1 843	2 850	3 306	1 742	4 275	2 241
2 900	3 596	1 875	2 900	3 364	1 772	4 350	2 280
2 950	3 658	1 907	2 950	3 422	1 803	4 425	2 319
3 000	3 720	1 940	3 000	3 480	1 833	4 500	2 359

Höjd 300 mm

Höjd 450 mm

Effektavgivning enligt EN442 vid rumstemperatur på 20° C.

För andra temperaturer – ladda ner Excel-fil för effektsimulering på www.epecon.se

L (mm)	Djup 110 mm		Djup 160 mm		Djup 220 mm	
	Δ T50 75/65	Δ T30 55/45	Δ T50 75/65	Δ T30 55/45	Δ T50 75/65	Δ T30 55/45
150	165	86	219	114	282	147
200	220	115	292	152	376	196
250	4275	144	365	190	470	245
300	330	173	438	228	564	294
350	385	202	511	266	658	343
400	440	231	584	305	752	392
450	495	259	657	343	1846	441
500	550	288	730	381	940	490
550	605	317	803	419	1 034	539
600	660	346	876	457	1 128	588
650	715	375	949	495	1 222	637
700	770	404	1 022	533	1 316	686
750	825	432	1 095	571	1 410	735
800	880	461	1 168	609	1 504	784
850	935	490	1 241	647	1 598	833
900	990	519	1 314	685	1 692	882
950	1 045	548	1 387	723	1 786	931
1 000	1 100	577	1 460	761	1 880	980
1 050	1 155	605	1 533	799	1 974	1 029
1 100	1 210	634	1 606	837	2 068	1 078
1 150	1 265	663	1 679	875	2 162	1 127
1 200	1 320	692	1 752	914	2 256	1 176
1 250	1 375	721	1 825	952	2 350	1 225
1 300	1 430	750	1 898	990	2 444	1 274
1 350	1 485	778	1 971	1 028	2 538	1 323
1 400	1 540	807	2 044	1 066	2 632	1 372
1 450	1 595	836	2 117	1 104	2 726	1 421
1 500	1 650	865	2 190	1 142	2 820	1 470
1 550	1 705	894	2 263	1 180	2 914	1 519
1 600	1 760	922	2 336	1 218	3 008	1 568
1 650	1 815	951	2 409	1 256	3 102	1 618
1 700	1 870	980	2 482	1 294	3 196	1 667
1 750	1 925	1 009	2 555	1 332	3 290	1 716
1 800	1 980	1 038	2 628	1 370	3 384	1 765
1 850	2 035	1 067	2 701	1 408	3 478	1 814
1 900	2 090	1 095	2 774	1 446	3 572	1 863
1 950	2 145	1 124	2 847	1 485	3 666	1 912
2 000	2 200	1 153	2 920	1 523	3 760	1 961
2 050	2 255	1 182	2 993	1 561	3 854	2 010
2 100	2 310	1 211	3 066	1 599	3 948	2 059
2 150	2 365	1 240	3 139	1 637	4 042	2 108
2 200	2 420	1 268	3 212	1 675	4 136	2 157
2 250	2 475	1 297	3 285	1 713	4 230	2 206
2 300	2 530	1 326	3 358	1 751	4 324	2 255
2 350	2 585	1 355	3 431	1 789	4 418	2 304
2 400	2 640	1 384	3 504	1 827	4 512	2 353
2 450	2 695	1 413	3 577	1 865	4 606	2 402
2 500	2 750	1 441	3 650	1 903	4 700	2 451
2 550	2 805	1 470	3 723	1 941		
2 600	2 860	1 499	3 796	1 979		
2 650	2 915	1 528	3 869	2 017		
2 700	2 970	1 557	3 942	2 056		
2 750	3 025	1 586	4 015	2 094		
2 800	3 080	1 614	4 088	2 132		
2 850	3 135	1 643	4 161	2 170		
2 900	3 190	1 672	4 234	2 208		
2 950	3 245	1 701	4 307	2 246		
3 000	3 300	1 730	4 380	2 284		

Höjd 600 mm

Effektavgivning enligt EN442 vid rumstemperatur på 20° C.

För andra temperaturer – ladda ner Excel-fil för effektsimulering på www.epecon.se

L (mm)	Djup 110 mm		Djup 160 mm		Djup 220 mm	
	ΔT_{50} 75/65	ΔT_{30} 55/45	ΔT_{50} 75/65	ΔT_{30} 55/45	ΔT_{50} 75/65	ΔT_{30} 55/45
150	252	130	333	171	435	224
200	336	173	444	228	580	299
250	420	217	555	285	725	374
300	504	260	666	342	870	449
350	588	303	777	399	1 015	524
400	672	347	888	456	1 160	599
450	756	390	999	513	1 305	673
500	840	434	1 110	570	1 450	748
550	924	477	1 221	627	1 595	823
600	1 008	520	1 332	684	1 740	898
650	1 092	564	1 443	741	1 885	973
700	1 176	607	1 554	798	2 030	1 048
750	1 260	650	1 665	855	2 175	1 122
800	1 344	694	1 776	912	2 320	1 197
850	1 428	737	1 887	969	2 465	1 272
900	1 512	780	1 998	1 026	2 610	1 347
950	1 596	824	2 109	1 083	2 755	1 422
1 000	1 680	867	2 220	1 140	2 900	1 497
1 050	1 764	910	2 331	1 197	3 045	1 571
1 100	1 848	954	2 442	1 254	3 190	1 646
1 150	1 932	997	2 553	1 311	3 335	1 721
1 200	2 016	1 040	2 664	1 368	3 480	1 796
1 250	2 100	1 084	2 775	1 425	3 625	1 871
1 300	2 184	1 127	2 886	1 482	3 770	1 946
1 350	2 268	1 170	2 997	1 539	3 915	2 020
1 400	2 352	1 214	3 108	1 596	4 060	2 095
1 450	2 436	1 257	3 219	1 653	4 205	2 170
1 500	2 520	1 301	3 330	1 710	4 350	2 245
1 550	2 604	1 344				
1 600	2 688	1 387				
1 650	2 772	1 431				
1 700	2 856	1 474				
1 750	2 940	1 517				
1 800	3 024	1 561				
1 850	3 108	1 604				
1 900	3 192	1 647				
1 950	3 276	1 691				
2 000	3 360	1 734				
2 050	3 444	1 777				
2 100	3 528	1 821				
2 150	3 612	1 864				
2 200	3 696	1 907				
2 250	3 780	1 951				

Höjd 1000 mm

Effektavgivning enligt EN442 vid rumstemperatur på 20° C.

För andra temperaturer – ladda ner Excel-fil för effektsimulering på www.epecon.se

HÅLLBARHET

EPECON

Under 2021 installerades solcellspaneler på taket av vår fabrik i Lettland.

Vårt mål är att agera med miljömedvetenhet och för att bidra till ett hållbart samhälle. Vi skall utnyttja naturens resurser så skonsamt och effektivt som det är tekniskt möjligt och ekonomiskt försvarbart. Målsättningen är att våra produkter ska ha lika lång livslängd som fastigheten de finns i.

Läs mer om vårt arbete med hållbarhet
www.epecon.se/hallbarhet



EPECON

I vårt breda sortiment hittar du vattenburna klimatsystem som takvärmepaneler, konvektorer, fläktluftvärmare, luftridåer och radiatorer.

Vi arbetar enligt principen att alltid bli bättre. Vi utvecklar och förbättrar ständigt våra produkter, logistik och arbetsprocesser för att alltid ge dig som kund högsta kvalitet.

Vi erbjuder allt från standardradiatorer till ett stort sortiment av konvektorer. För panelradiatorer har vi marknadens klart största sortiment som vi tillverkar i vår toppmoderna fabrik i Lettland.

EPECON AB

Helsingborg

Florettgatan 22A
254 67 Helsingborg

Stockholm

Hovslagarevägen 2
192 54 Sollentuna

info@epecon.se

www.epecon.se

Tel: +46 42-25 01 40