

# NOSTALGI

SEKTIONS-RADIATOR

September 2022



**Nostalgi** är en modern radiator i form av en klassisk sektionsradiator. Den har en fantastisk finish och passar bra både i äldre fastigheter och i moderna miljöer.

**Nostalgi** har flexibla upphängningsmöjligheter och kan levereras med vägg- eller golvkonsoler.

**Epecon** lagerhåller ett sortiment av Nostalgi för snabb leverans.

# EPECON

Inred med vacker värme

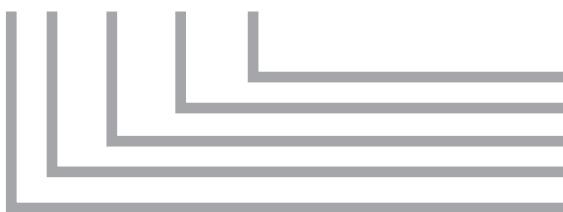


## Teknisk Data

- Material: kallvalsad tunnplåt, tjocklek 1,15 mm
- Ytbehandling: Avfettning, fosfatering och elektrostatisk pulverlackering
- Färg: Vit RAL9016. Kan även levereras i andra kulörer mot pristillägg
- Max driftstemperatur: +110 grader C
- Max driftryck: 5 bar
- Anslutningar: 4 st invändiga rörgångar R15. Levereras med luftventil och bottenplugg.
- Kvalitet: Tillverkat under kontroll av EN ISO 9001 samt i enlighet med EN442
- Emballage: Radiatorn är emballerad med wellpapp och krympplast för optimalt skydd under transport och lagring
- Leveransvillkor: AAVVS-09
- Garanti: 5 år

## Beställningsbeteckning

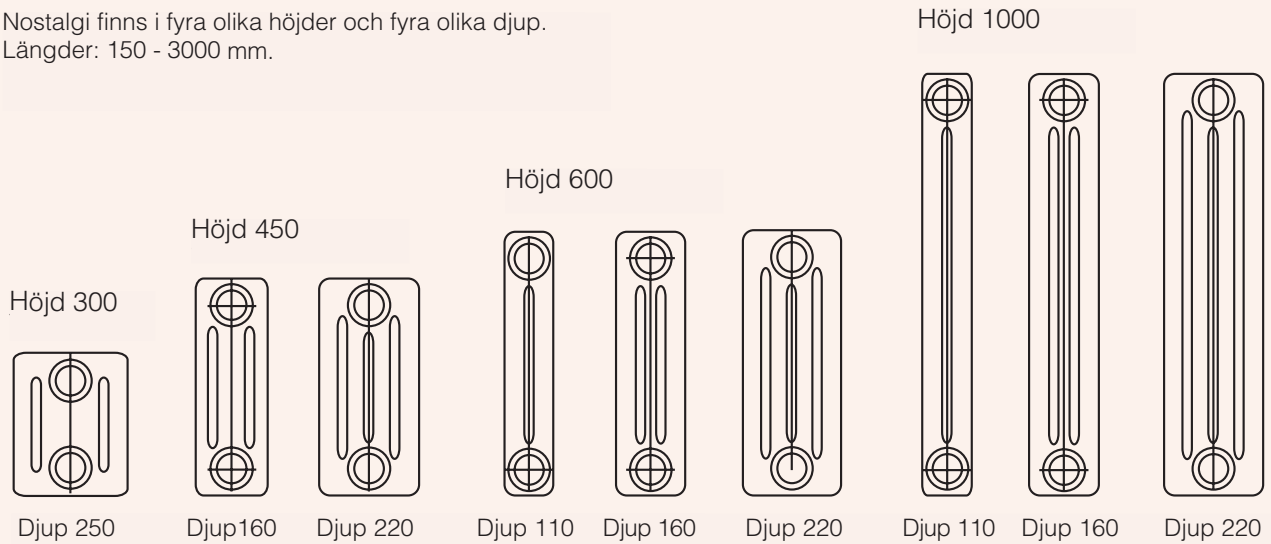
E P N – 450 – 220 – 800



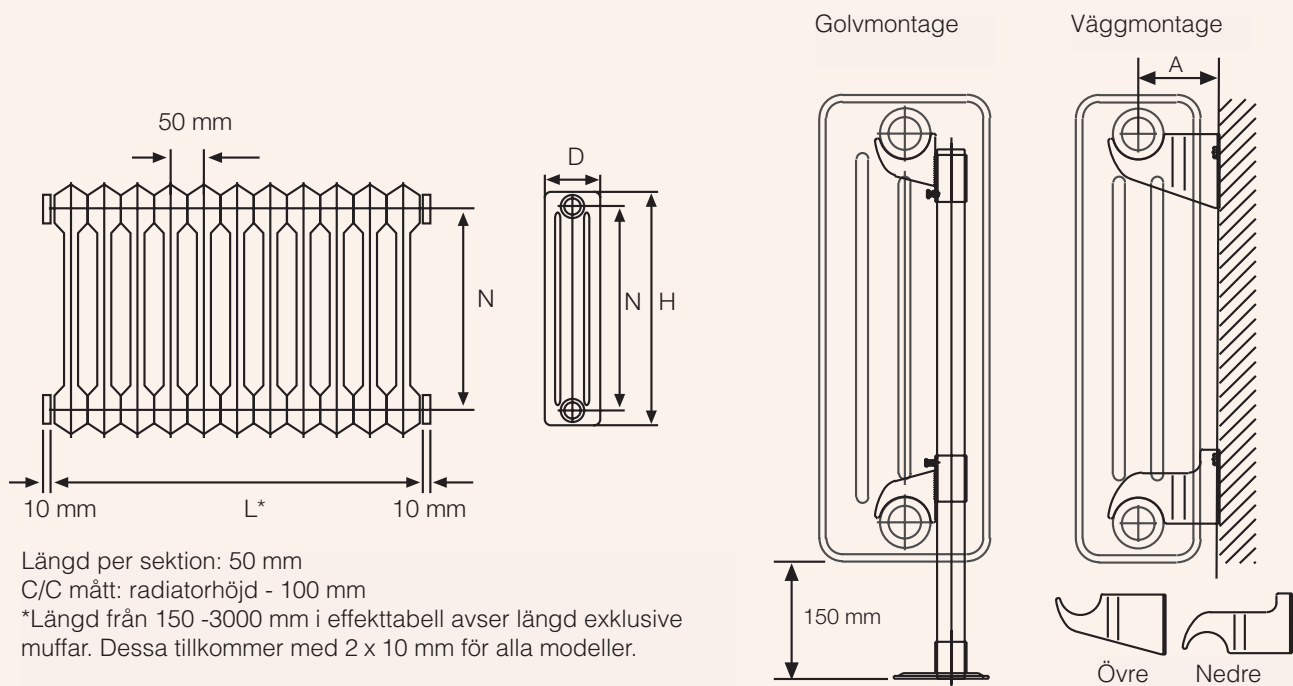
800: längd i mm  
220: djup i mm  
450: höjd i mm  
N: Nostalgi  
EP: Leverantör Epecon

## MODELLER

Nostalgi finns i fyra olika höjder och fyra olika djup.  
Längder: 150 - 3000 mm.



## BYGGMÅTT OCH MONTAGE



Höjd (H) [mm]	Djup (D) [mm]	Max antal sektioner	C/C (N) [mm]	Ansl mått vägg (A) [mm]	Vikt/Sekt. [kg]	Vatteninnehåll/Sekt. [liter]
300	250	60	200	150	1,54	0,99
450	160	60	350	105	1,51	0,95
450	220	60	350	140	2,05	1,23
600	110	60	500	80	1,41	0,84
600	160	60	500	105	2,05	1,16
600	220	50	500	140	2,64	1,49
1000	110	45	900	80	2,22	1,15
1000	160	30	900	105	3,27	1,65
1000	220	30	900	140	4,58	2,43

Längd [mm]	Antal konsoler
150-1250	2
1300-2500	3
2550-3000	4

# VÄRMEAVGIVNING I WATT ENLIGT EN442 VID RUMSTEMPERATUR PÅ +20° C

	L (mm)	Nostalgi djup 250 mm			L (mm)	Nostalgi djup 160 mm		Nostalgi djup 220 mm	
		$\Delta T_{50}$ 75/65	$\Delta T_{30}$ 55/45			$\Delta T_{50}$ 75/65	$\Delta T_{30}$ 55/45	$\Delta T_{50}$ 75/65	$\Delta T_{30}$ 55/45
Höjd 300 mm	150	186	97	Höjd 450 mm	150	174	92	225	118
	200	248	129		200	232	122	300	157
	250	310	162		250	290	153	375	197
	300	372	194		300	348	183	450	236
	350	434	226		350	406	214	525	275
	400	496	259		400	464	244	600	314
	450	558	291		450	522	275	675	354
	500	620	323		500	580	306	750	393
	550	682	356		550	638	336	825	432
	600	744	388		600	696	367	900	472
	650	806	420		650	754	397	975	511
	700	868	453		700	812	428	1 050	550
	750	930	485		750	870	458	1 125	590
	800	992	517		800	928	489	1 200	629
	850	1 054	550		850	986	519	1 275	668
	900	1 116	582		900	1 044	550	1 350	708
	950	1 178	614		950	1 102	581	1 425	747
	1 000	1 240	647		1 000	1 160	611	1 500	786
	1 050	1 302	679		1 050	1 218	642	1 575	826
	1 100	1 364	711		1 100	1 276	672	1 650	865
	1 150	1 426	744		1 150	1 334	703	1 725	904
	1 200	1 488	776		1 200	1 392	733	1 800	943
	1 250	1 550	808		1 250	1 450	764	1 875	983
	1 300	1 612	841		1 300	1 508	795	1 950	1 022
	1 350	1 674	873		1 350	1 566	825	2 025	1 061
	1 400	1 736	905		1 400	1 624	856	2 100	1 101
	1 450	1 798	938		1 450	1 682	886	2 175	1 140
	1 500	1 860	970		1 500	1 740	917	2 250	1 179
	1 550	1 922	1 002		1 550	1 798	947	2 325	1 219
	1 600	1 984	1 035		1 600	1 856	978	2 400	1 258
	1 650	2 046	1 067		1 650	1 914	1 008	2 475	1 297
	1 700	2 108	1 099		1 700	1 972	1 039	2 550	1 337
	1 750	2 170	1 321		1 750	2 030	1 070	2 625	1 376
1 800	2 232	1 164	1 800	2 088	1 100	2 700	1 415		
1 850	2 294	1 196	1 850	2 146	1 131	2 775	1 454		
1 900	2 356	1 229	1 900	2 204	1 161	2 850	1 494		
1 950	2 418	1 261	1 950	2 262	1 192	2 925	1 533		
2 000	2 480	1 293	2 000	2 320	1 222	3 000	1 572		
2 050	2 542	1 326	2 050	2 378	1 253	3 075	1 612		
2 100	2 604	1 358	2 100	2 436	1 283	3 150	1 651		
2 150	2 666	1 390	2 150	2 494	1 314	3 225	1 690		
2 200	2 728	1 422	2 200	2 552	1 345	3 300	1 730		
2 250	2 790	1 455	2 250	2 610	1 375	3 375	1 769		
2 300	2 852	1 487	2 300	2 668	1 406	3 450	1 808		
2 350	2 914	1 519	2 350	2 726	1 436	3 525	1 848		
2 400	2 976	1 552	2 400	2 784	1 467	3 600	1 887		
2 450	3 038	1 584	2 450	2 842	1 497	3 675	1 926		
2 500	3 100	1 616	2 500	2 900	1 528	3 750	1 966		
2 550	3 162	1 649	2 550	2 958	1 558	3 825	2 005		
2 600	3 224	1 681	2 600	3 016	1 589	3 900	2 044		
2 650	3 286	1 713	2 650	3 074	1 620	3 975	2 083		
2 700	3 348	1 746	2 700	3 132	1 650	4 050	2 123		
2 750	3 410	1 778	2 750	3 190	1 681	4 125	2 162		
2 800	3 472	1 810	2 800	3 248	1 711	4 200	2 201		
2 850	3 534	1 843	2 850	3 306	1 742	4 275	2 241		
2 900	3 596	1 875	2 900	3 364	1 772	4 350	2 280		
2 950	3 658	1 907	2 950	3 422	1 803	4 425	2 319		
3 000	3 720	1 940	3 000	3 480	1 833	4 500	2 359		

För andra temperaturer – ladda ner Excel-fil för effektsimulering på [www.epecon.se](http://www.epecon.se)

# VÄRMEAVGIVNING I WATT ENLIGT EN442 VID RUMSTEMPERATUR PÅ +20° C

	L (mm)	Nostalgi djup 110 mm		Nostalgi djup 160 mm		Nostalgi djup 220 mm	
		$\Delta T_{50}$ 75/65	$\Delta T_{30}$ 55/45	$\Delta T_{50}$ 75/65	$\Delta T_{30}$ 55/45	$\Delta T_{50}$ 75/65	$\Delta T_{30}$ 55/45
Höjd 600 mm	150	165	86	219	114	282	147
	200	220	115	292	152	376	196
	250	4275	144	365	190	470	245
	300	330	173	438	228	564	294
	350	385	202	511	266	658	343
	400	440	231	584	305	752	392
	450	495	259	657	343	1846	441
	500	550	288	730	381	940	490
	550	605	317	803	419	1 034	539
	600	660	346	876	457	1 128	588
	650	715	375	949	495	1 222	637
	700	770	404	1 022	533	1 316	686
	750	825	432	1 095	571	1 410	735
	800	880	461	1 168	609	1 504	784
	850	935	490	1 241	647	1 598	833
	900	990	519	1 314	685	1 692	882
	950	1 045	548	1 387	723	1 786	931
	1 000	1 100	577	1 460	761	1 880	980
	1 050	1 155	605	1 533	799	1 974	1 029
	1 100	1 210	634	1 606	837	2 068	1 078
	1 150	1 265	663	1 679	875	2 162	1 127
	1 200	1 320	692	1 752	914	2 256	1 176
	1 250	1 375	721	1 825	952	2 350	1 225
	1 300	1 430	750	1 898	990	2 444	1 274
	1 350	1 485	778	1 971	1 028	2 538	1 323
	1 400	1 540	807	2 044	1 066	2 632	1 372
	1 450	1 595	836	2 117	1 104	2 726	1 421
	1 500	1 650	865	2 190	1 142	2 820	1 470
	1 550	1 705	894	2 263	1 180	2 914	1 519
	1 600	1 760	922	2 336	1 218	3 008	1 568
	1 650	1 815	951	2 409	1 256	3 102	1 618
	1 700	1 870	980	2 482	1 294	3 196	1 667
	1 750	1 925	1 009	2 555	1 332	3 290	1 716
	1 800	1 980	1 038	2 628	1 370	3 384	1 765
	1 850	2 035	1 067	2 701	1 408	3 478	1 814
	1 900	2 090	1 095	2 774	1 446	3 572	1 863
1 950	2 145	1 124	2 847	1 485	3 666	1 912	
2 000	2 200	1 153	2 920	1 523	3 760	1 961	
2 050	2 255	1 182	2 993	1 561	3 854	2 010	
2 100	2 310	1 211	3 066	1 599	3 948	2 059	
2 150	2 365	1 240	3 139	1 637	4 042	2 108	
2 200	2 420	1 268	3 212	1 675	4 136	2 157	
2 250	2 475	1 297	3 285	1 713	4 230	2 206	
2 300	2 530	1 326	3 358	1 751	4 324	2 255	
2 350	2 585	1 355	3 431	1 789	4 418	2 304	
2 400	2 640	1 384	3 504	1 827	4 512	2 353	
2 450	2 695	1 413	3 577	1 865	4 606	2 402	
2 500	2 750	1 441	3 650	1 903	4 700	2 451	
2 550	2 805	1 470	3 723	1 941			
2 600	2 860	1 499	3 796	1 979			
2 650	2 915	1 528	3 869	2 017			
2 700	2 970	1 557	3 942	2 056			
2 750	3 025	1 586	4 015	2 094			
2 800	3 080	1 614	4 088	2 132			
2 850	3 135	1 643	4 161	2 170			
2 900	3 190	1 672	4 234	2 208			
2 950	3 245	1 701	4 307	2 246			
3 000	3 300	1 730	4 380	2 284			

För andra temperaturer – ladda ner Excel-fil för effektsimulering på [www.epecon.se](http://www.epecon.se)

# VÄRMEAVGIVNING I WATT ENLIGT EN442 VID RUMSTEMPERATUR PÅ +20° C

	L (mm)	Nostalgi djup 110 mm		Nostalgi djup 160 mm		Nostalgi djup 220 mm	
		$\Delta T_{50}$ 75/65	$\Delta T_{30}$ 55/45	$\Delta T_{50}$ 75/65	$\Delta T_{30}$ 55/45	$\Delta T_{50}$ 75/65	$\Delta T_{30}$ 55/45
Höjd 1000 mm	150	252	130	333	171	435	224
	200	336	173	444	228	580	299
	250	420	217	555	285	725	374
	300	504	260	666	342	870	449
	350	588	303	777	399	1 015	524
	400	672	347	888	456	1 160	599
	450	756	390	999	513	1 305	673
	500	840	434	1 110	570	1 450	748
	550	924	477	1 221	627	1 595	823
	600	1 008	520	1 332	684	1 740	898
	650	1 092	564	1 443	741	1 885	973
	700	1 176	607	1 554	798	2 030	1 048
	750	1 260	650	1 665	855	2 175	1 122
	800	1 344	694	1 776	912	2 320	1 197
	850	1 428	737	1 887	969	2 465	1 272
	900	1 512	780	1 998	1 026	2 610	1 347
	950	1 596	824	2 109	1 083	2 755	1 422
	1 000	1 680	867	2 220	1 140	2 900	1 497
	1 050	1 764	910	2 331	1 197	3 045	1 571
	1 100	1 848	954	2 442	1 254	3 190	1 646
	1 150	1 932	997	2 553	1 311	3 335	1 721
	1 200	2 016	1 040	2 664	1 368	3 480	1 796
	1 250	2 100	1 084	2 775	1 425	3 625	1 871
	1 300	2 184	1 127	2 886	1 482	3 770	1 946
	1 350	2 268	1 170	2 997	1 539	3 915	2 020
	1 400	2 352	1 214	3 108	1 596	4 060	2 095
	1 450	2 436	1 257	3 219	1 653	4 205	2 170
	1 500	2 520	1 301	3 330	1 710	4 350	2 245
	1 550	2 604	1 344				
	1 600	2 688	1 387				
1 650	2 772	1 431					
1 700	2 856	1 474					
1 750	2 940	1 517					
1 800	3 024	1 561					
1 850	3 108	1 604					
1 900	3 192	1 647					
1 950	3 276	1 691					
2 000	3 360	1 734					
2 050	3 444	1 777					
2 100	3 528	1 821					
2 150	3 612	1 864					
2 200	3 696	1 907					
2 250	3 780	1 951					

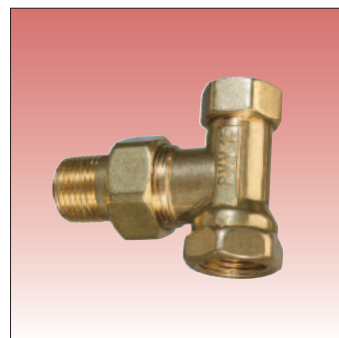
För andra temperaturer – ladda ner Excel-fil för effektsimulering på [www.epecon.se](http://www.epecon.se)

## TILLBEHÖR

### MMA:s slottsvred i polerad mässing

- Vred med bricka
- Ventil (rak eller vinkel)
- Returventil (rak eller vinkel)
- Kopplingar mot radiator

### Avtappningsventil



### Ventilset

- Välj ur Epecons breda program av koppel och ventilset.

## Om Epecon

Epecon ingår i Lyngson-koncernen och är en av de ledande aktörerna på den svenska marknaden inom radiatorer och konvektorer för vattenburen värme.

Vårt mål är att anpassa värmen efter rummets former.

Dagens moderna byggarkitektur med stora fönsterpartier kräver eleganta lösningar och funktioner. Vi erbjuder allt från standardradiatorer till den låga konvektorn för inbyggnad i vägg eller golv. Vid behov utvecklar vi även projektanpassade radiatorer och konvektorer.

Våra panelradiatorer tillverkas i koncernens toppmoderna fabrik i Lettland.

Med kundorderstyrd produktion och ett rikstäckande distributionsnät, levererar vi panelradiatorer med kort leveranstid och hög leveranssäkerhet över hela Sverige, oavsett orderstorlek och produktmix.

För konvektorer och designradiatorer samarbetar vi med några av de ledande europeiska tillverkarna.

*För att upprätthålla en ständig produktutveckling förbehåller Epecon sig rätten att ändra tekniska specifikationer utan föregående meddelande. Epecon reserverar sig för eventuella feltryck.*



[www.epecon.se](http://www.epecon.se)

### Kontor - Helsingborg

Epecon AB  
Florettgatan 22A,  
SE-254 67 Helsingborg  
Telefon: +46 42-25 01 40  
Telefax: +46 42-25 01 30

### Kontor - Stockholm

Epecon AB  
Hovslagarevägen 2  
SE-192 54 Sollentuna  
Telefon: +46 42-25 01 40

# EPECON

E-post: [info@epecon.se](mailto:info@epecon.se)