

RADIATOR

LISA HYGIEN



NOVEMBER 2024

EPECON

Hållbart inomhusklimat

Kapitel	Sida
1. OM LISA HYGIEN	3
2. TEKNISKA DATA	4
3. BESTÄLLNINGSKODER	4
4. MODELLER.....	5
5. ANSLUTNINGSSALTERNATIV	7
6. KONSOLER	10
7. TILLBEHÖR	17
8. ÖVRIGT	19
10. OM EPECON.....	20





LISA HYGIEN

Lisa Hygien är en robust och kompakt radiator med en konvektors utseende. Tack vare den låga bygghöjden passar dessa utmärkt vid installationer med **låga bröstningshöjder** samt som **kallrasskydd** vid höga glaspartier.

Lisa Hygien är speciellt lämpad för lokaler med **höga hygien- och renlighetskrav**. Därför levereras den alltid utan toppgaller och konvektorplåtar vilket underlättar rengöring.

Epecons radiatorer är lackerade TGIC-fri polyesterlack. Det är en mycket motståndskraftig pulverlack som bland annat även används till sjukhus-sängar och andra ståldetaljer i den miljön.

Material	Paneler bestående av fyrkantsrör, dimension 70x11x1,8 mm.
Ytbehandling	Avfettning, fosfatering och pulverlackering med polyesterbaserad lack. Härdad i ugn vid en temperatur av 200°C
Färg	Standardkulör är vit RAL 9016, andra kulörer finns mot tillägg.
Max drifttemperatur	110°C
Max driftryck	6 bar. Kontakta Epecon vid driftryck överstigande 6 bar.
Anslutning	Invändiga G15 anslutningar som standard. Invändiga G20 anslutningar kan fås som tillval. Levereras med luftventil och bottenplugg.
Kvalitet	Tillverkat under kontroll av EN ISO 9001 samt i enlighet av EN 442.
Emballage	Radiatorn är emballerad med wellpapp och krympplast för optimalt skydd under transport och lagring. Radiatorns front är dessutom beklädd med skyddande wellpapp som bör sitta kvar under installationen.
Leveransvillkor	I enlighet med AA VVS 2009.
Garanti	5 år

3. BESTÄLLNINGSKODER


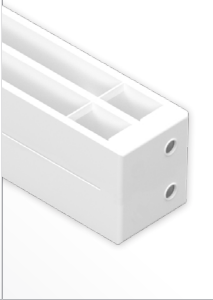


Vid beställning, ange beställningskod enligt följande:










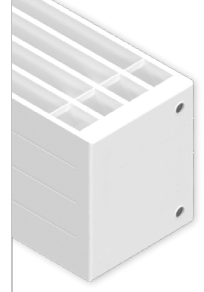
TYP 20

				
Antal paneler	2	2	2	2
Antal konvektorplåtar	0	0	0	0
Djup (D) (mm)	67	67	67	67
Panelhöjd (H) (mm)	70	140	210	280
Längd (L) (mm)	500–4000			
W/meter (75/65-20°C)	201	325	450	574
W/meter (55/45-20°C)	111	171	232	303
Vikt: 1m/2m/3m (kg) torr vikt	5/10/15	11/21/30	16/31/45	21/40/59
Volym/m (litr)	1,4	2,6	3,8	5,1

TYP 30

				
Antal paneler	3	3	3	3
Antal konvektorplåtar	0	0	0	0
Djup (D) (mm)	123	123	123	123
Panelhöjd (H) (mm)	70	140	210	280
Längd (L) (mm)	500–6000			
W/meter (75/65-20°C)	308	440	555	682
W/meter (55/45-20°C)	164	229	282	348
Vikt: 1m/2m/3m (kg) torr vikt	8/15/23	17/31/45	24/45/71	32/61/89
Volym/m (litr)	2	4	6	8

TYP 40				
				
Antal paneler	4	4	4	4
Antal konvektorplåtar	0	0	0	0
Djup (D) (mm)	179	179	179	179
Panelhöjd (H) (mm)	70	140	210	280
Längd (L) (mm)	500–6000			
W/meter (75/65-20°C)	378	550	670	805
W/meter (55/45-20°C)	201	289	341	415
Vikt: 1m/2m/3m (kg) torr vikt	11/21/30	22/41/60	33/61/90	43/81/127
Volym/m (litr)	2,8	5,5	8,2	11

TYP 50				
				
Antal paneler	5	5	5	5
Antal konvektorplåtar	0	0	0	0
Djup (D) (mm)	235	235	235	235
Panelhöjd (H) (mm)	70	140	210	280
Längd (L) (mm)	500–6000			
W/meter (75/65-20°C)	445	665	810	968
W/meter (55/45-20°C)	236	339	412	503
Vikt: 1m/2m/3m (kg) torr vikt	14/26/38	27/51/75	41/77/112	54/102/150
Volym/m (litr)	3,5	7	10,5	14

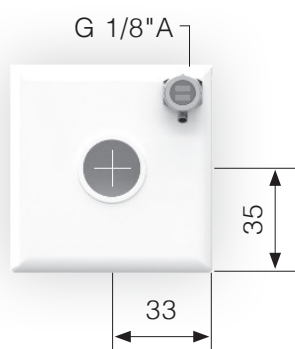
Höjd 70

Lisa Hygien i höjd 70, för typ 20 kan endast fås med anslutningsalternativ genomlopp (**G**) där en anslutning sitter på vardera sida.

Lisa Hygien i höjd 70, för typ 30-50 kan fås med anslutning vänster sida (**VS**), höger sida (**HS**) och med anslutningsalternativen serie (**SE**) och genomlopp (**G**).

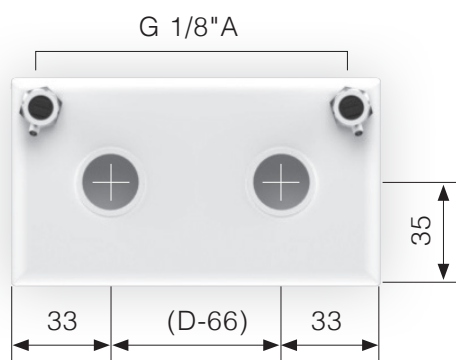
Anslutningsmått

TYP 20



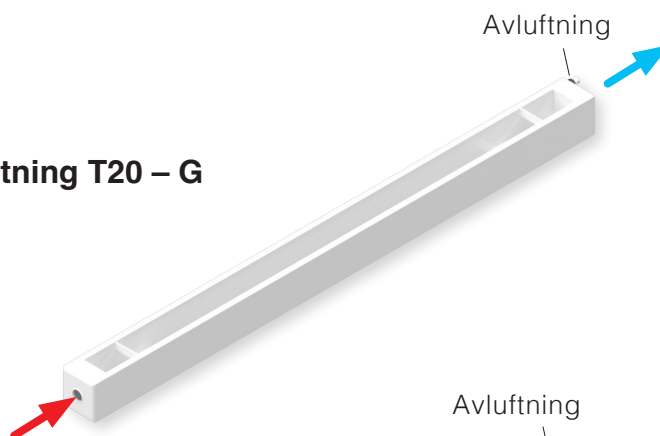
Alla typer av Lisa Hygien med höjden 70 har luftningen 1/8" uppe i högra hörnet på kortsidan.

TYP 30-50

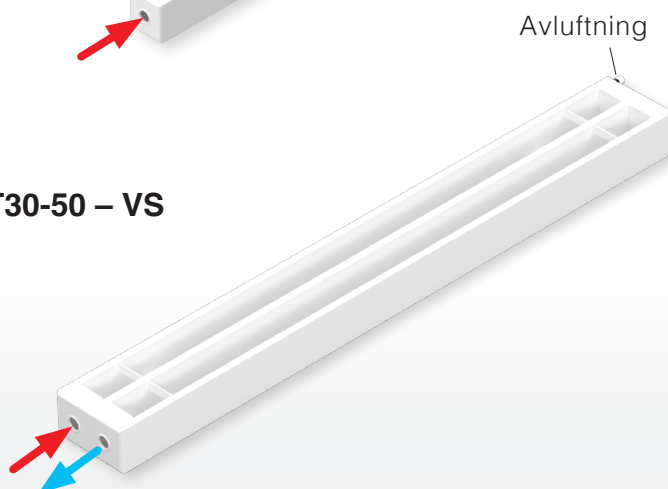


På typer för seriekoppling sitter två luftningar uppe i respektive hörn på ena kortsidan.

Genomloppsanslutning T20 – G



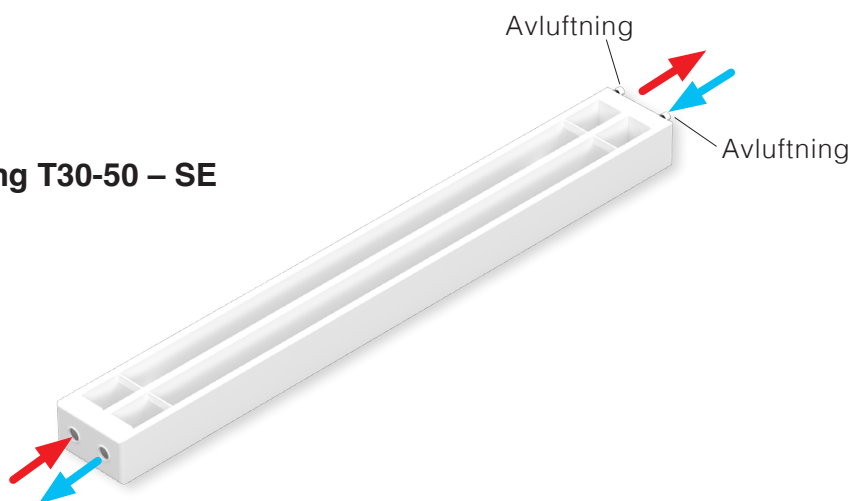
Vänster sida T30-50 – VS



Höger sida T30-50 – HS



Serieanslutning T30-50 – SE



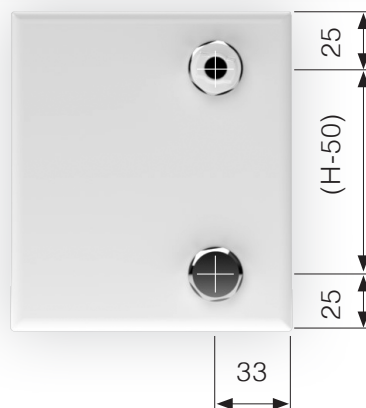
Genomloppsanslutning T30-50 – G



Höjd 140-280

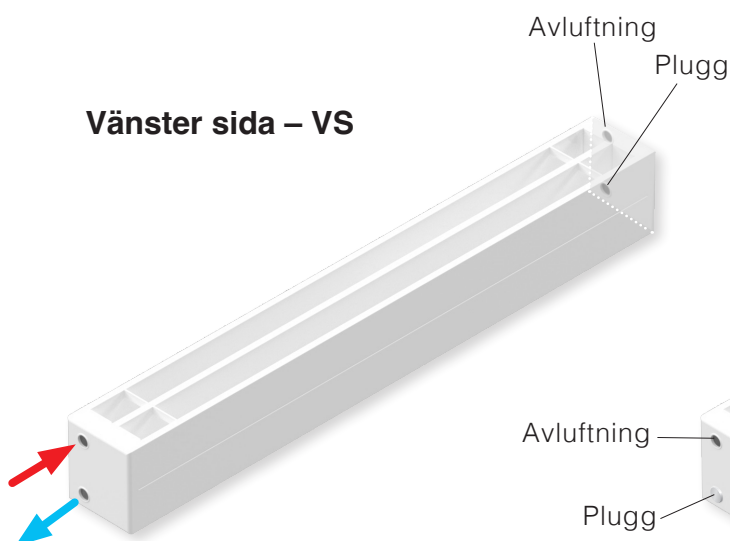
Lisa Hygien i höjderna 140-280, kan fås med fyra anslutningsalternativ; båda anslutningarna på vänstersida (**VS**), båda anslutningarna på högersida (**HS**), anslutningar i båda ändarna för serieanslutning (**SE**) eller en anslutning på vardera sida för genomlopp (**G**) med diagonal anslutning.

Anslutningsmått

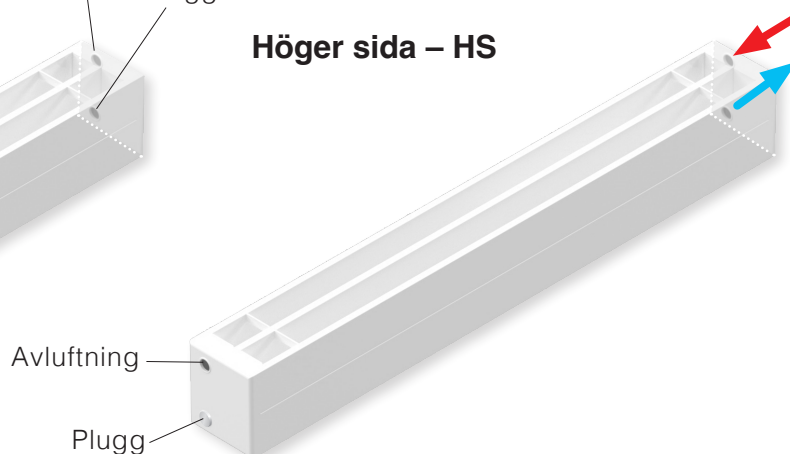


Måtten gäller samtliga typer i höjderna 140-280.

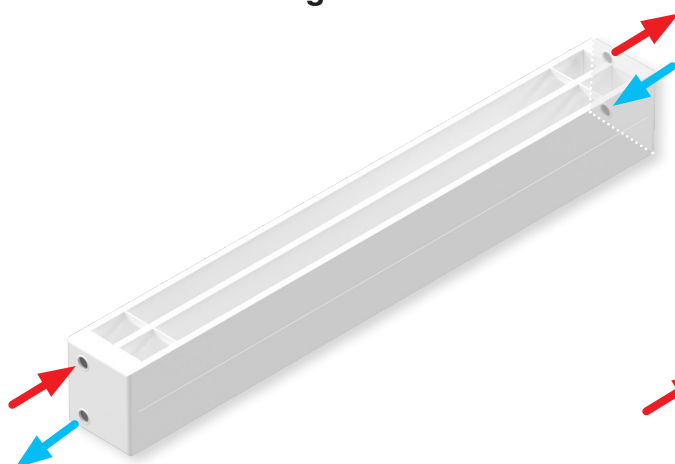
Vänster sida – VS



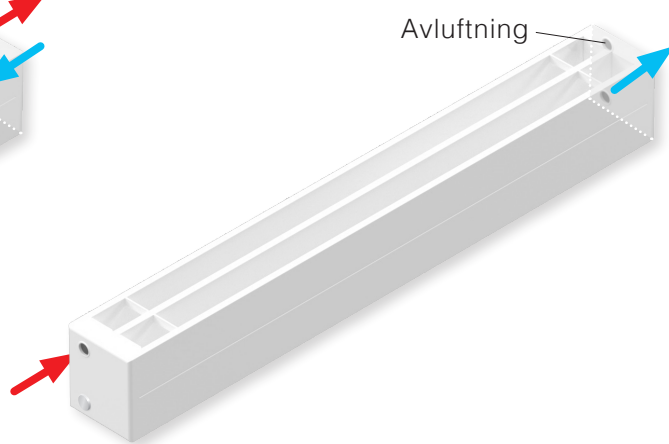
Höger sida – HS



Serieanslutning – SE



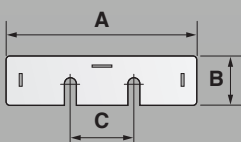
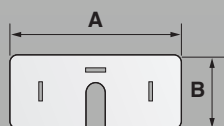
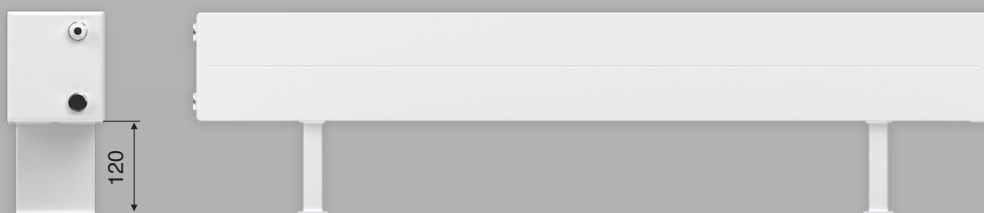
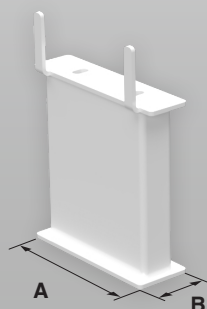
Genomlopp, diagonal anslutning – G



Lisa Hygien kan utrustas med en mängd olika konsoler beroende på storlek och typ samt användningsområde. För typ 40 och 50 kan Lisa Hygien användas som sittbänk genom att bänkskonsoler monteras ovanpå radiatoren, se konsoltyp 4. Bänkskivan behöver inte förses med hål för genomsläpp av den uppvärmda

luften. Bänkskiva ingår inte i leveransen av konsoltyp 4. Konsoltyper 1-3 finns att beställa som special, se sidan 12. För Lisa Hygien typ 50 rekommenderas att golvkonsoler används. Beroende på vilken storlek, av radiatoren, man väljer kan lasterna på väggkonsolerna samt väggen bli höga.

1 Golvkonsol C-profil



Samtliga höjder	TYP 20		TYP 30		TYP 40			TYP 50		
	A	B	A	B	A	B	C	A	B	C
	90	40	110	40	150	40	50	180	40	80

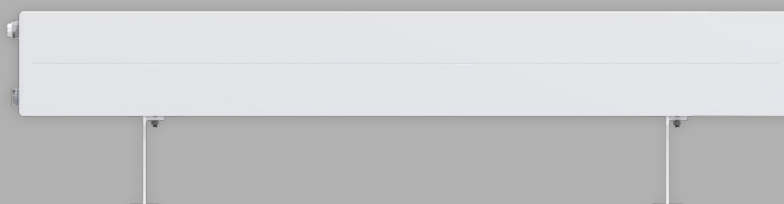
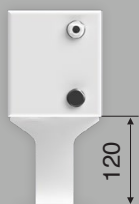
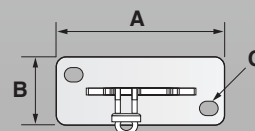
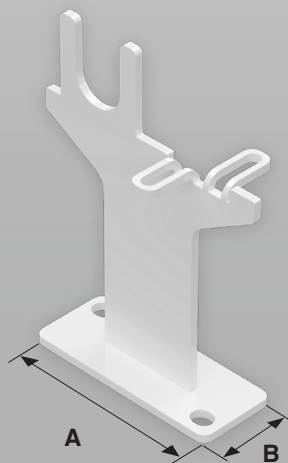
Höjd	TYP 20	TYP 30	TYP 40	TYP 50
70	✓	✓	✓	✓
140	✓	✓	✓	✓
210	✓	✓	✓	✓
280	✓	✓	✓	✓

Konsolfördelning

Längd (mm)	Antal konsoler
-2000	2
2100-3500	3
3600-5000	4
5100-6000	5

2 Golvkonsol

TYP 20-50			
Samtliga höjder	A	B	C
	100	40	ø 9



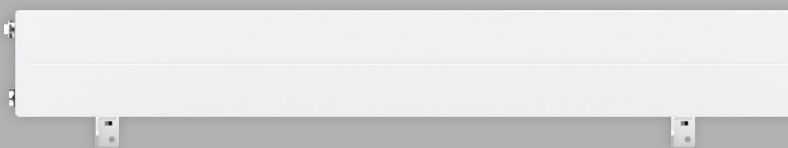
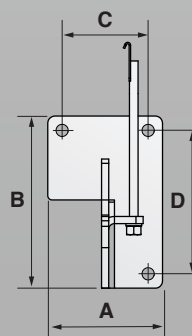
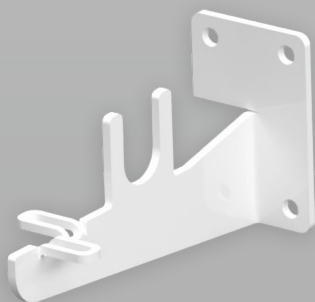
Höjd	TYP 20	TYP 30	TYP 40	TYP 50
70	✓	✓	✓	✓
140	✓	✓	✓	✓
210	✓	✓	✓	✓
280	✓	✓	✓	✓

Konsolfördelning

Längd (mm)	Antal konsoler
-2000	2
2100-3500	3
3600-5000	4
5100-6000	5

3 Väggekonsol

Samtliga höjder	TYP 20-30				TYP 40-50			
	A	B	C	D	A	B	C	D
	60	90	40	70	80	120	60	100

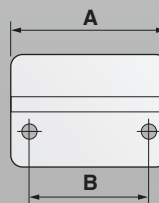


Höjd	TYP 20	TYP 30	TYP 40	TYP 50
70	✓	✓	✓	✓
140	✓	✓	✓	✓
210	✓	✓	✓	✓
280	✓	✓	✓	✓

Konsolfördelning

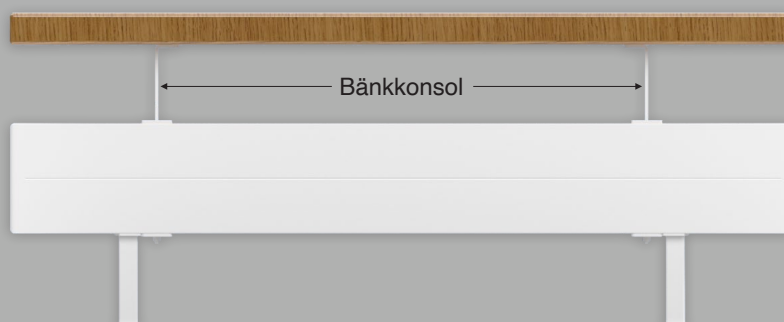
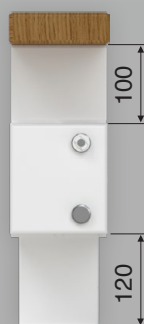
Se sidan 10.

4 Bänkkonsol



Samtliga höjder	TYP 40		TYP 50	
	A	B	A	B
	177	112	230	170

Bänkskiva ingår inte i leveransen av konsoltyp 4.

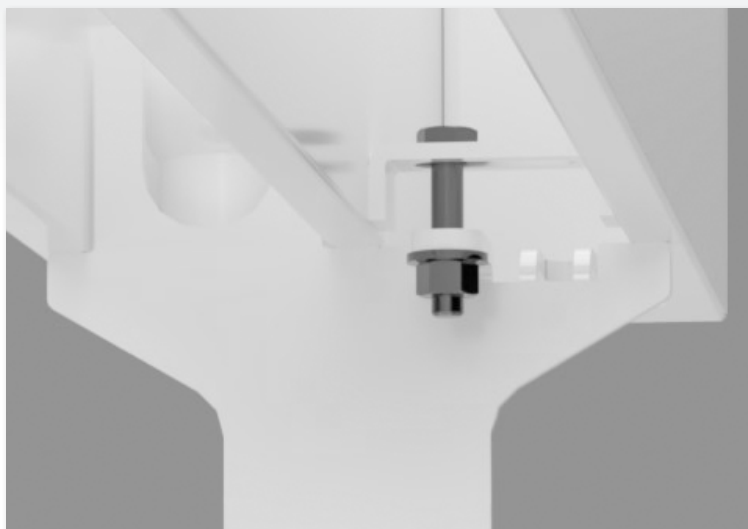


Höjd	TYP 20	TYP 30	TYP 40	TYP 50
70	-	-	✓	✓
140	-	-	✓	✓
210	-	-	✓	✓
280	-	-	✓	✓

Konsolfördelning

Längd (mm)	Antal konsoler
-2000	2
2100-3500	3
3600-5000	4
5100-6000	5

Bänkkonsol ska inte monteras på Lisa som är monterad på väggkonsol.

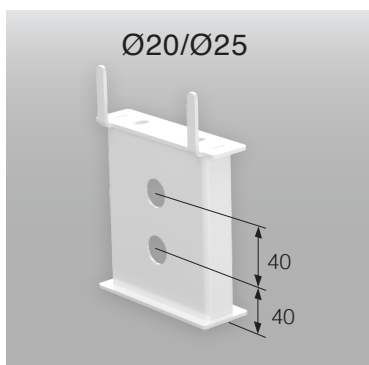


Radiatoren fixeras på konsolen med tillhörande M6 skruv, ingen mutter behövs. De djupaste modellen, typ 50, har två skruvar per konsol.

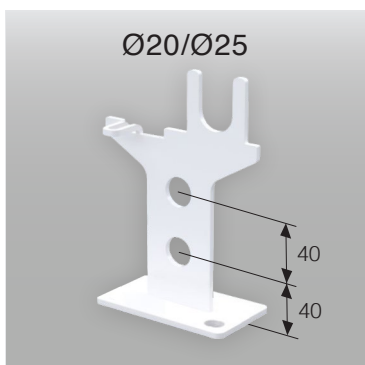
Konsoler för rör genomföring

Konsol för rör genomföring går att få med håldiameter 20mm och 25mm. Dessa konsoler endast lämpliga för kopplingsalternativet "Genomlopp" och aldrig för modell Lisa Integra.

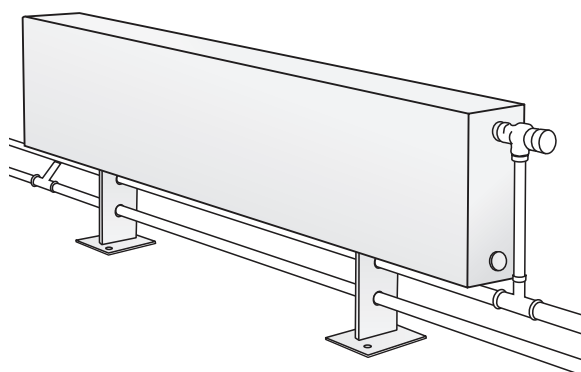
1 **Golvkonsol C-profil**
med rör genomföring



2 **Golvkonsol**
med rör genomföring



3 **Väggkonsol**
med rör genomföring

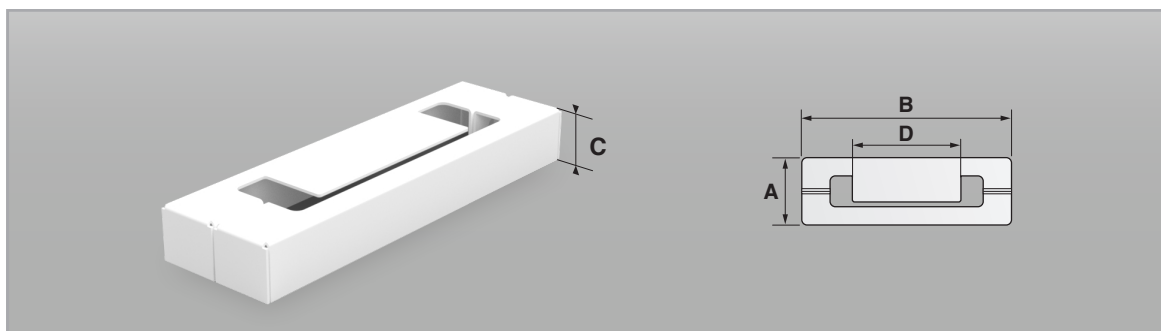


Vid användning av golvkonsol med rör genomföring förenklas monteringen av anslutningsrör om Lisa Hygien med diagonal anslutning används.

Täckkåpor

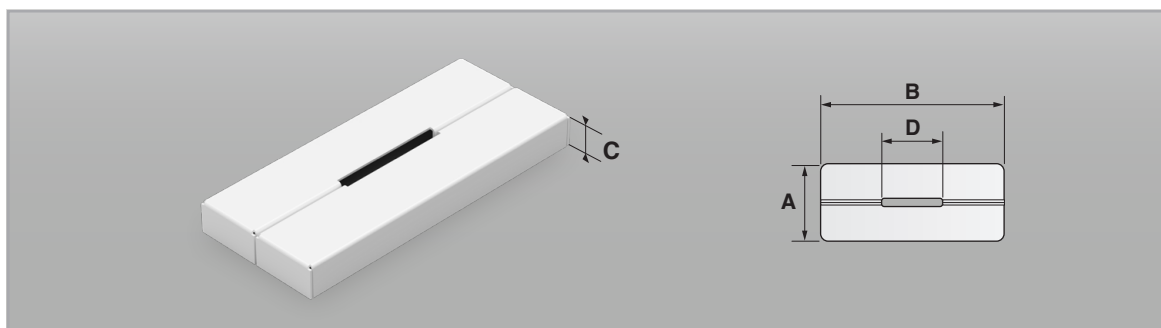
Täckkåporna är tvådelade och tillverkade i metall. Kåporna lackeras i önskad kulör.

1 För Golvkonsol C-profil se sid 12

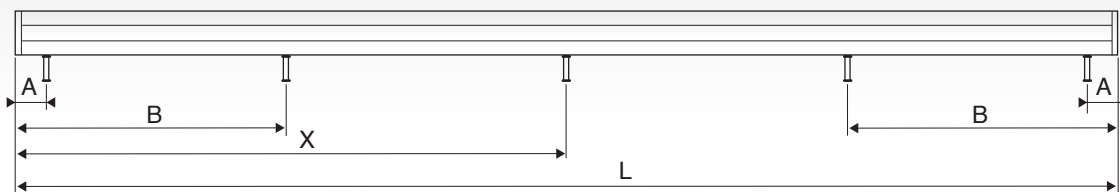
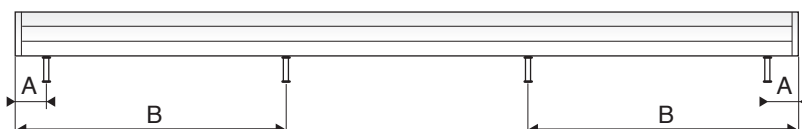
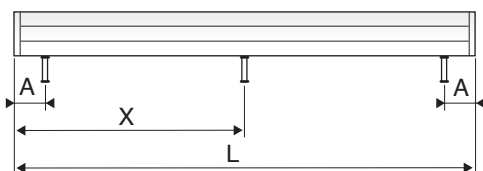
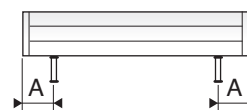


TYP 20				TYP 30				TYP 40				TYP 50			
A	B	C	D	A	B	C	D	A	B	C	D	A	B	C	D
60	110	19	32	60	150	19	72	60	180	19	92	60	210	19	134

2 För Golvkonsol se sida 13

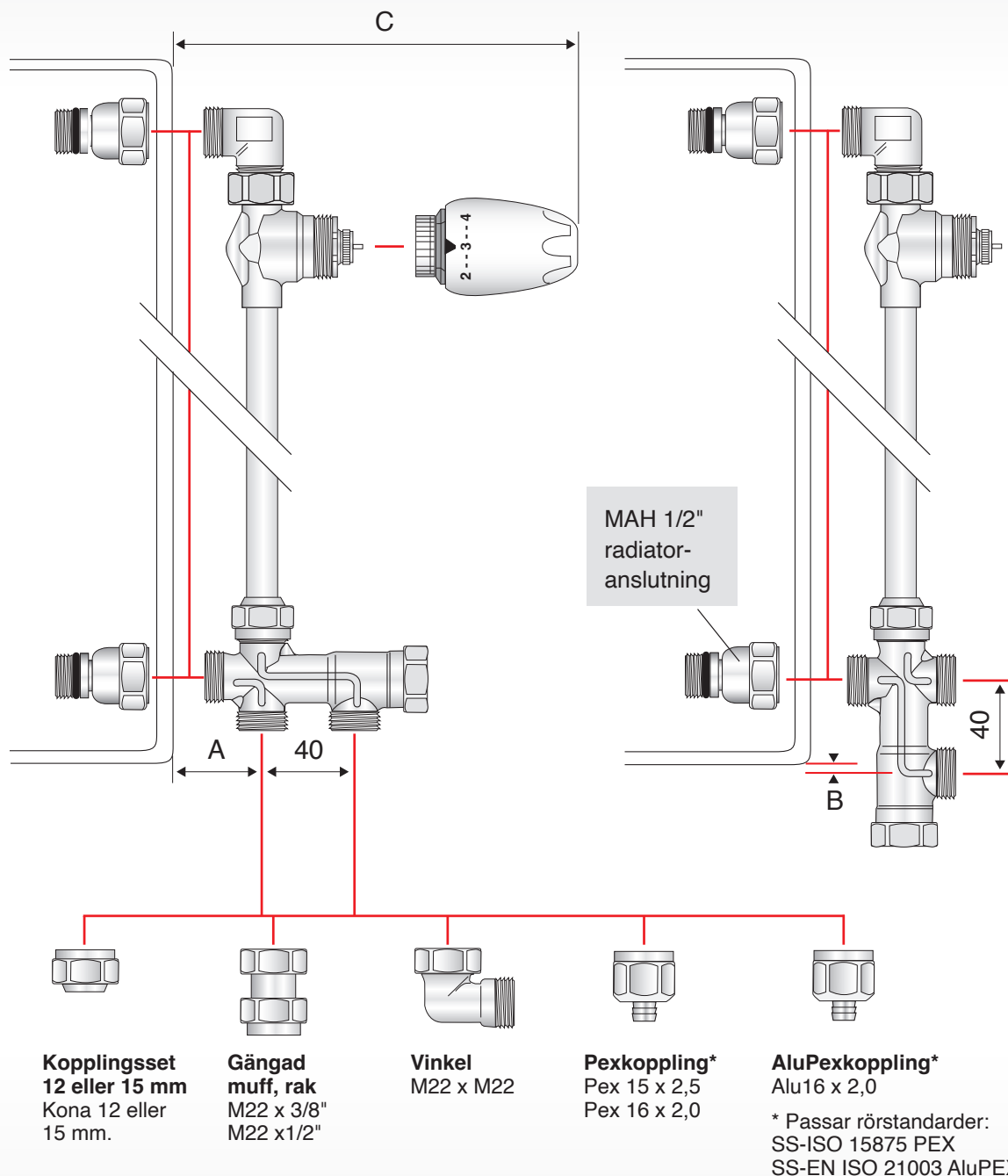


Standard			
A	B	C	D
61	145	15	52

L5100-6000**L3600-5000****L2100-3500****L500-2000**

Längd, L (mm)	Antal konsoler	Konsoltyp 1			Konsoltyp 2 & 3		
		A (mm)	B (mm)	X (mm)	A (mm)	B (mm)	X (mm)
500-2000	2	170	-	-	165	-	-
2100-3500	3	170	-	L/2	165	-	L/2 (±15)
3600	4	170	1250	-	165	1235	-
3700	4	170	1300	-	165	1285	-
3800	4	170	1350	-	165	1335	-
3900	4	170	1350	-	165	1335	-
4000	4	170	1400	-	165	1385	-
4100	4	170	1450	-	165	1435	-
4200	4	170	1450	-	165	1435	-
4300	4	170	1500	-	165	1485	-
4400	4	170	1550	-	165	1535	-
4500	4	170	1550	-	165	1535	-
4600	4	170	1600	-	165	1585	-
4700	4	170	1650	-	165	1635	-
4800	4	170	1650	-	165	1635	-
4900	4	170	1700	-	165	1685	-
5000	4	170	1750	-	165	1735	-
5100	5	170	1500	L/2	165	1485	L/2 (±15)
5200	5	170	1500	L/2	165	1485	L/2 (±15)
5300	5	170	1500	L/2	165	1485	L/2 (±15)
5400	5	170	1500	L/2	165	1485	L/2 (±15)
5500	5	170	1500	L/2	165	1485	L/2 (±15)
5600	5	170	1500	L/2	165	1485	L/2 (±15)
5700	5	170	1500	L/2	165	1485	L/2 (±15)
5800	5	170	1500	L/2	165	1485	L/2 (±15)
5900	5	170	1550	L/2	165	1535	L/2 (±15)
6000	5	170	1600	L/2	165	1585	L/2 (±15)

Lisa Hygien kan förses med ventilkoppel och termostater av fabrikat MMA, IMI, eller Danfoss. Till varje koppel levereras även 2 st radiatoranslutningar MAH 1/2".

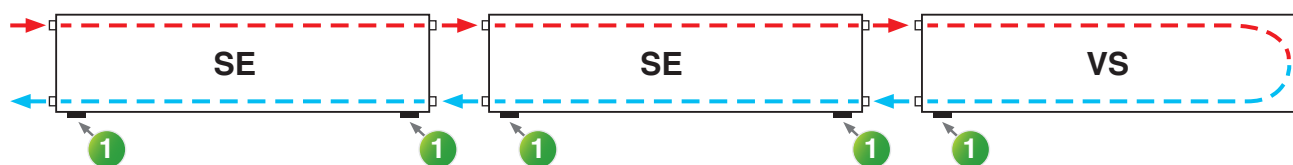


Anslutningsmått

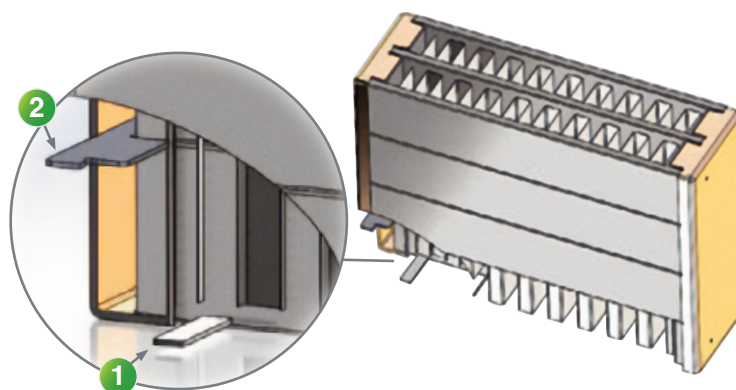
Koppel	A	B	C
IMI	33	0	140/150 (Nordic / TRV300)
MMA	40	3	155 (Evosense)
Danfoss	40	5	135/150 (RA2000 / RAS-C)

Vid Seriekoppling av Lisa Hygien, monteras styrventil på den första enheten.
Hur många som går att sätta i serie beror på totala effektuttaget. Kontakta gärna Epecon för rådgivning i tveksamma fall.

Exempel på seriekoppling:



1. Markering av skiljeplattor. Identifikationsplatta. Visar anslutningssidan på Lisa Hygien.
2. Skiljeplatta.



Effektsimulering

För en exakt beräkning av effektavgivning vid aktuella system- och rumstemperaturer, finns en effektsimulering i Excel.
Ladda ner den här



www.epecon.se/produkt/lisa-hygien/

HÅLLBARHET

EPECON

Under 2021 installerades solcellspaneler på taket av vår fabrik i Lettland.

Vårt mål är att agera med miljömedvetenhet och för att bidra till ett hållbart samhälle. Vi skall utnyttja naturens resurser så skonsamt och effektivt som det är tekniskt möjligt och ekonomiskt försvarbart. Målsättningen är att våra produkter ska ha lika lång livslängd som fastigheten de finns i.

Läs mer om vårt arbete med hållbarhet
www.epecon.se/hallbarhet



WE SUPPORT



EPECON

I vårt breda sortiment hittar du vattenburna klimatsystem som takvärmepaneler, konvektorer, fläktluftvärmare, luftridåer och radiatorer.

Vi arbetar enligt principen att alltid bli bättre. Vi utvecklar och förbättrar ständigt våra produkter, logistik och arbetsprocesser för att alltid ge dig som kund högsta kvalitet.

Vi erbjuder allt från standardradiatorer till ett stort sortiment av konvektorer. För panelradiatorer har vi marknadens klart största sortiment som vi tillverkar i vår toppmoderna fabrik i Lettland.

EPECON AB

Helsingborg

Florettgatan 22A
254 67 Helsingborg

Stockholm

Hovslagarevägen 2
192 54 Sollentuna

info@epecon.se

www.epecon.se

Tel: +46 42-25 01 40