

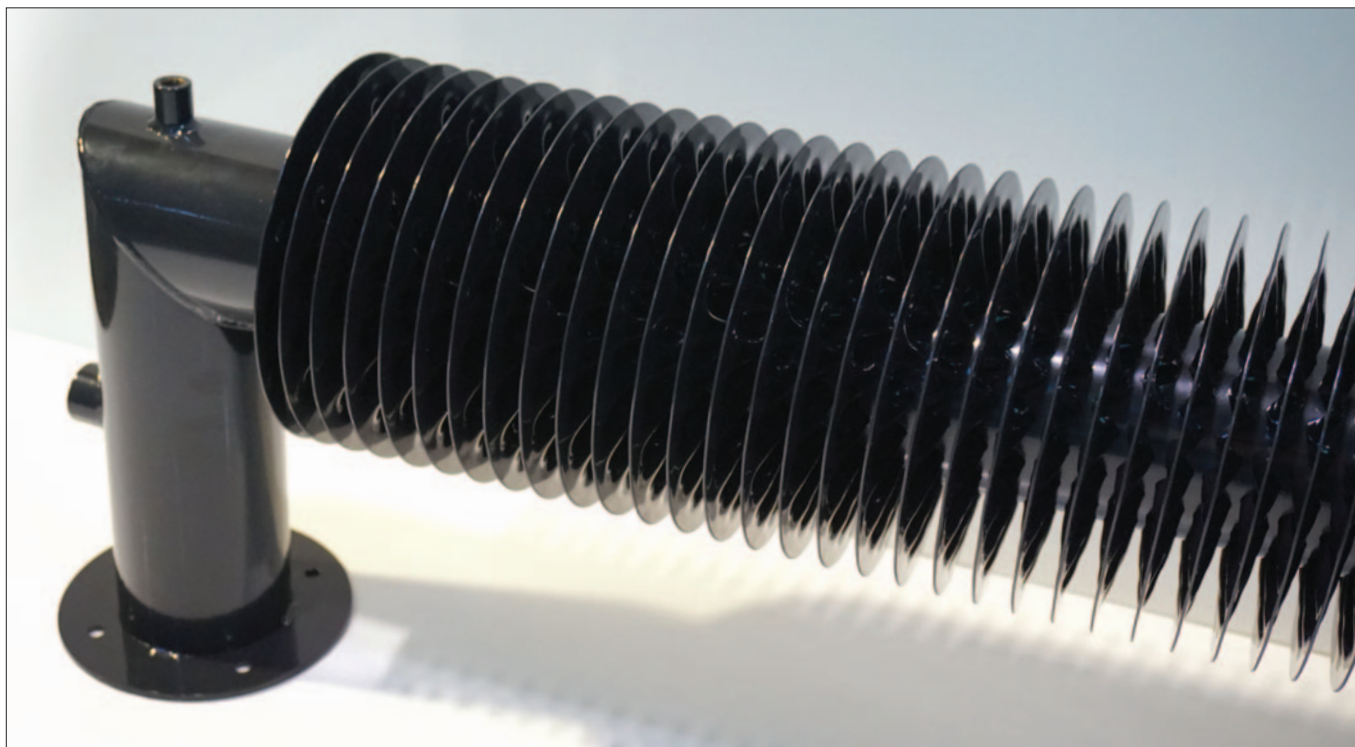
KAMRÖR

Augusti 2024



EPECON

INRED MED VACKER VÄRME



Material:	Tubror i handelskvalitet P235. Godstjocklek varierar med dimensionen.
Ytbehandling:	Avfettning, fosfatering, elektrostatisk pulverlackering.
Färg:	Standardkulör är vit RAL 9016 men andra kulörer finns mot tillägg.
Max driftstemperatur:	110° C
Max driftstryck:	10 bar.
Anslutningar:	2 x invändig 1/2". Beroende av dimension kan 3/4" och 1" väljas.
Kvalitet:	Tillverkat under kontroll av EN ISO 9001 samt i enlighet med EN442.
Leveransvillkor:	I enlighet med AAVS-09.
Garantitid:	5 år.

BESTÄLLNINGSKODER

KR-2	d60,3	D140	L1800	
				Längd = mm
				Ytterdiameter (mm)
				Rördimension (mm)
<p>"KR", "KR-2" eller "KR-3" för 1, 2 eller 3 kamrör eller "KRS-2", "KRS-3" för kamrörsslinga med 2 eller 3 rör.</p>				

Samtliga varianter på kamrör i Epecons standard-sortiment kan beställas för att monteras på vägg- eller golvkonsoler. Något som ska tas i beaktan är kamrörets vikt, helst då väggmontage projekteras.



KRS-3 med väggkonsol.

Kamrören tillverkas av tubrör i dimensionerna Ø33,7 (DN25), Ø48,3 (DN40), Ø60,3 (DN50), Ø76,1 (DN65), Ø88,9 (DN80) samt Ø114,3 mm (DN100).

Höjden på flänsen varierar med rördimensionen, exakta mått finns i kapitlet Måttskisser, vikt & volym. Kamrören finns från 400 mm upp till 6000 mm med vissa begränsningar på de minsta och största dimensionerna.

Kamrören tillverkas för horisontellt montage i varianter av ett, två eller tre rör på höjden. Nedan visas de olika typer av konsoler som finns i sortimentet. Antalet konsoler är beroende av längden. De golvstående levereras med kompletterande stödkonsoler vid längder över 2000 mm.



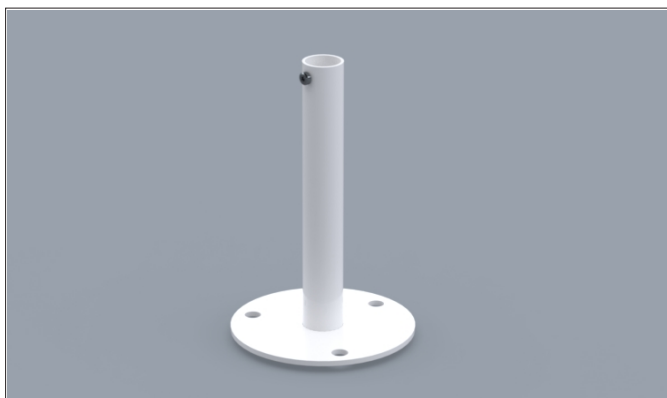
KR-2 med väggkonsol

Längd (mm)	Antal konsoler	
	KR	KR-2, -3 & KRS-2, -3
-2000	2	4
2100 - 3000	3	6
3200 - 6000	4	8

**Väggkonsol**

Denna konsol kan användas till alla modeller och alla dimensioner DN25, 40, 50 65, 80 & 100. .

GOLVKONSOLER

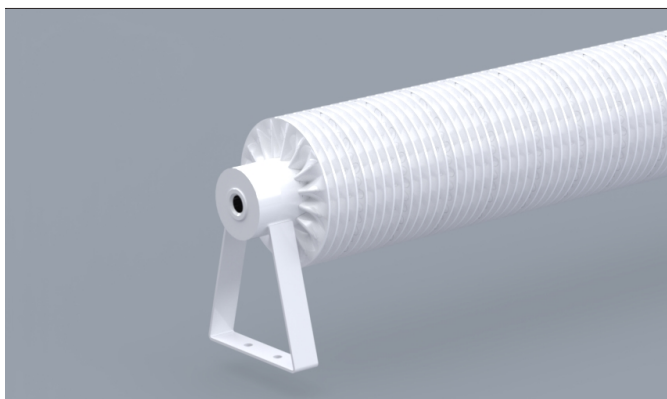
**Golvkonsol**

Den medger viss höjdjustering för att kompensera för nivåavvikelse i golvet. Fritt avstånd under kamröret är 120 mm.

Den här typen av konsol finns endast till kamrör KR1.

Kamröret måste vara förberett från fabrik för golvmontage.

Vid längder över 2 meter kompletteras den med justerbar supportkonsol art. nr. 641253-641251

**Golvkonsol av fastsvetsad bygel**

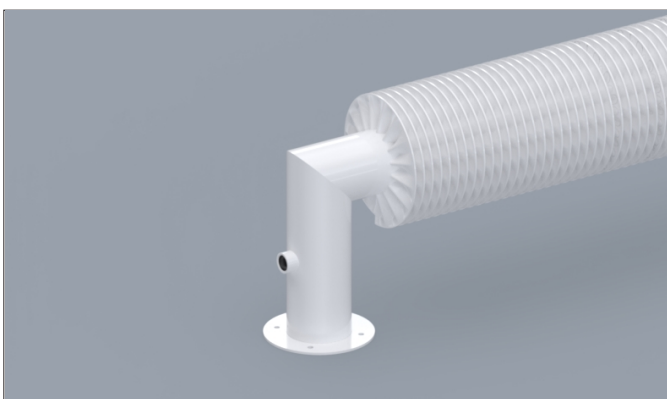
En enklare typ av golvkonsol som inte medger någon höjdjustering.

Levereras alltid fastsvetsad från fabrik.

Fritt avstånd under kamröret är 120 mm.

Den här typen av konsol finns endast till kamrör KR1.

Vid längder över 2 meter kompletteras den med supportkonsol art. nr. 641243-641241.

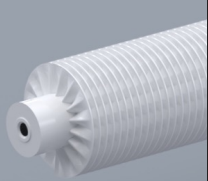
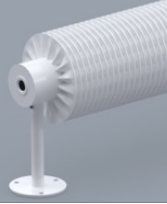
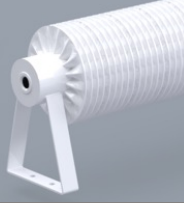
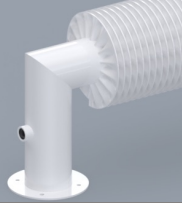
**Golvkonsol, fristående**

Den här typen ger ett stabilt montage och finns för kamrör med ett, två eller tre rör.

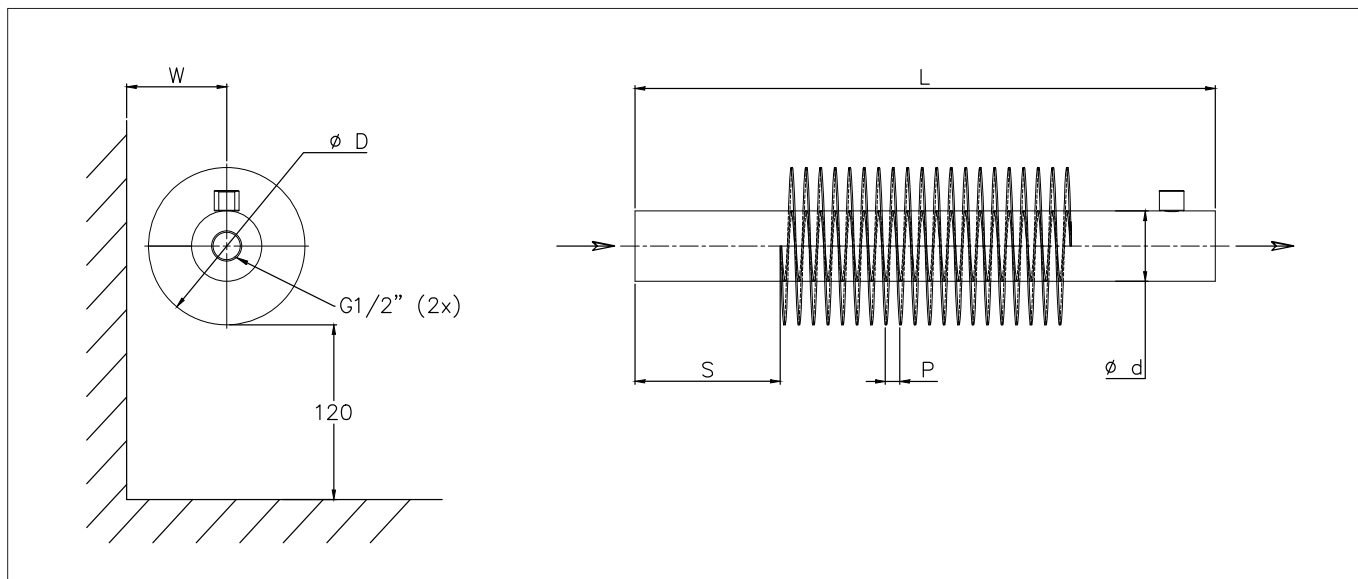
Fritt avstånd under kamröret är 120 mm.

Den här typen kan inte kombineras med en kamrörsslinga, KRS2 eller KRS3.

Vid längder över 2 meter kompletteras den med supportkonsol art. nr. 641243-641241.

	KR väggkonsol	KR, golvkonsol	KR, svetsad bygel	KR, golvkonsol fristående
				
KR1	✓	✓	✓	✓
KR2	✓	N/A	N/A	✓
KR3	✓	N/A	N/A	✓
KRS-2	✓	N/A	N/A	N/A
KRS-3	✓	N/A	N/A	N/A

KR

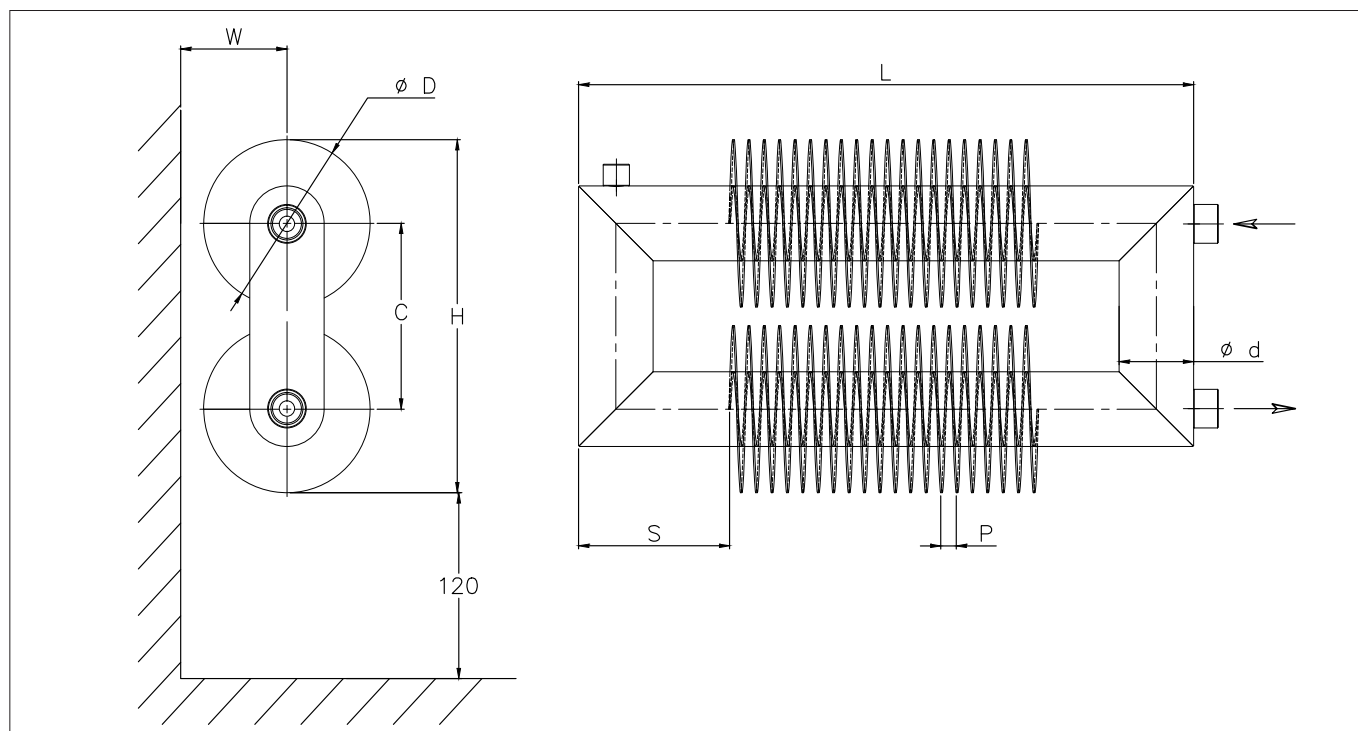


	ØD (mm)	Ød (mm)	S (mm)	P (mm)	W (mm)
33,7	84	33,7	50	10	57
48,3	108	48,3	50	10	69
60,3	140	60,3	50	12	85
76,1	156	76,1	50	12	93
88,9	169	88,9	50	12	100
114,3	194	114,3	50	12	112

	Längd	500	1000	1500	2000	2500	3000	4000	5000	6000
Ø33,7	Vikt	3	7	10,5	14	17,5	21,5	-	-	-
	Volym	0,3	0,6	1,0	1,3	1,6	1,9	-	-	-
Ø48,3	Vikt	5	10,5	16	21,5	27	32,5	44	55	66
	Volym	0,7	1,5	2,2	2,9	3,6	4,4	5,8	7,3	8,8
Ø60,3	Vikt	7	15	23	30,5	38,5	46,5	62,5	78,5	94
	Volym	1,2	2,3	3,5	4,7	5,8	7,0	9,3	11,7	14,0
Ø76,1	Vikt	8	17	26,5	35,5	44,5	54	72	90,5	109
	Volym	1,9	3,9	5,8	7,8	9,7	11,6	15,5	19,4	23,3
Ø88,9	Vikt	9,5	20	30,5	41	51,5	62	82,5	103,5	124,5
	Volym	2,7	5,3	8,0	10,7	13,4	16,0	21,4	26,7	32,1
Ø114,3	Vikt	12,5	25,5	38,5	51,5	64,5	77,5	104	130	156
	Volym	4,5	9,0	13,5	18,0	22,5	27,0	36,0	45,0	54,1

Vikt i kg, volym i liter

KR-2

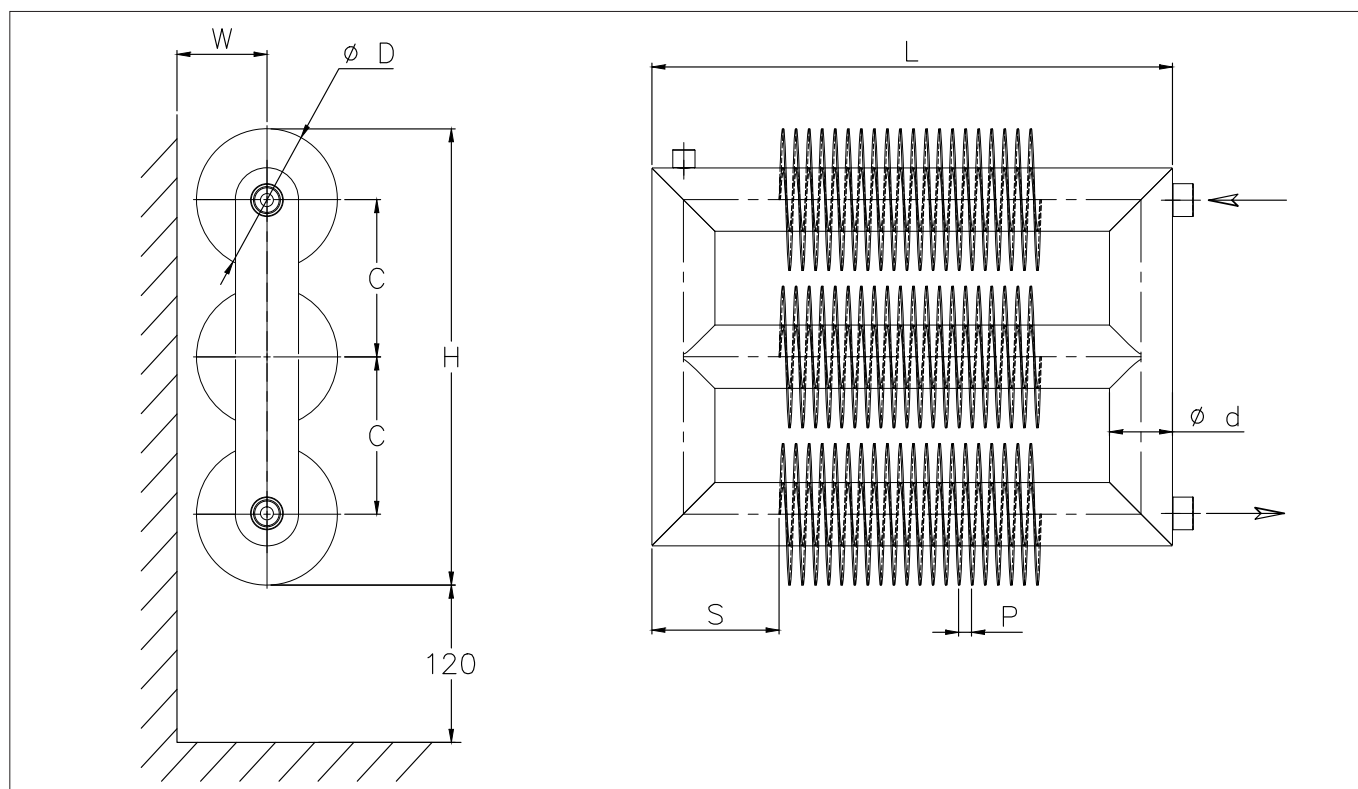


	ØD (mm)	Ød (mm)	S (mm)	P (mm)	C (mm)	H (mm)	W (mm)
33,7	84	33,7	84	10	105	189	57
48,3	108	48,3	98	10	120	228	69
60,3	140	60,3	110	12	160	300	85
76,1	156	76,1	126	12	166	322	93
88,9	169	88,9	138	12	179	348	100
114,3	194	114,3	164	12	214	408	112

	Längd	500	1000	1500	2000	2500	3000	4000	5000	6000
Ø33,7	Vikt	6,5	14	21	28,5	35,5	43	-	-	-
	Volym	0,7	1,4	2,0	2,7	3,3	3,9	-	-	-
Ø48,3	Vikt	10	21	32	43	54	65,5	87,5	110	132
	Volym	1,7	3,1	4,6	6,0	7,51	9,0	11,9	14,8	17,7
Ø60,3	Vikt	14,5	30	46	62	78	93,5	125,5	157	189
	Volym	2,8	5,2	7,5	9,8	12,2	14,5	19,2	23,8	28,5
Ø76,1	Vikt	16,5	35	53	71,5	90	108	145	181,5	218
	Volym	4,6	8,5	12,3	16,2	20,1	24,0	31,8	39,5	47,3
Ø88,9	Vikt	-	40	61	82	103	124	165,5	207,5	249,5
	Volym	-	11,7	17,0	22,4	27,7	33,1	43,8	54,5	65,1
Ø114,3	Vikt	-	50,5	76,5	102,5	129	155	207	259,5	311,5
	Volym	-	19,4	28,4	37,4	46,4	55,5	73,5	91,5	109,5

Vikt i kg, volym i liter

KR-3

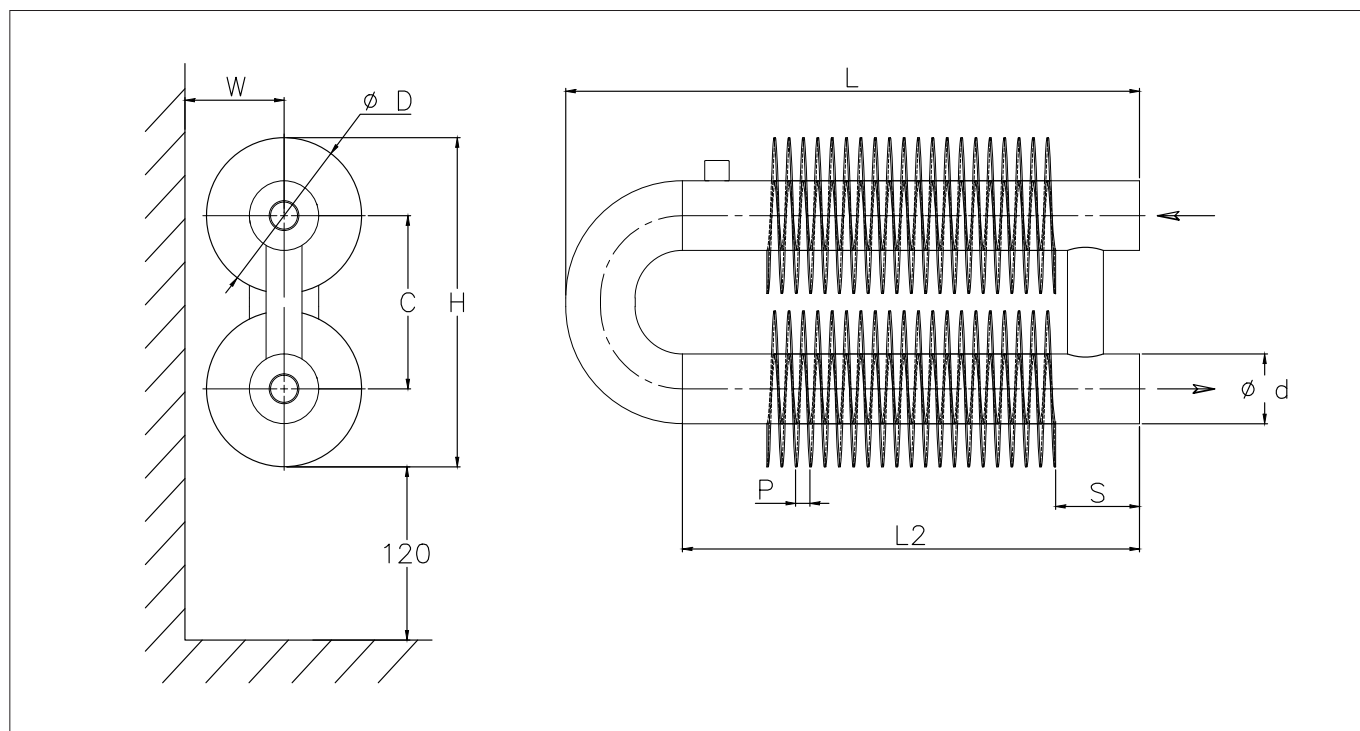


	ØD (mm)	Ød (mm)	S (mm)	P (mm)	C (mm)	H (mm)	W (mm)
33,7	84	33,7	84	10	105	294	57
48,3	108	48,3	98	10	120	348	69
60,3	140	60,3	110	12	160	460	85
76,1	156	76,1	126	12	166	488	93
88,9	169	88,9	138	12	179	527	100
114,3	194	114,3	164	12	214	622	112

	Längd	500	1000	1500	2000	2500	3000	4000	5000	6000
Ø33,7	Vikt	10	21	31,5	42,5	53,5	64,5	-	-	-
	Volym	1,2	2,1	3,1	4,0	5,0	5,9	-	-	-
Ø48,3	Vikt	15	31,5	48,5	65	81,5	98	131,5	165	198
	Volym	2,6	4,8	7,0	9,2	11,3	13,5	17,9	22,3	26,7
Ø60,3	Vikt	-	45,5	69,5	93	117	141	188,5	236	283,5
	Volym	-	7,9	11,4	14,9	18,4	21,9	28,9	35,9	42,9
Ø76,1	Vikt	-	53	80,5	108	135,5	163	217,5	272,5	327,5
	Volym	-	13,0	18,9	24,7	30,5	36,3	48,0	59,5	71,5
Ø 88,9	Vikt	-	61	92,5	123,5	155	186,5	249	312	374,5
	Volym	-	17,9	26,0	34,0	42,0	50,0	66,0	82,1	98,1
Ø114,3	Vikt	-	76,5	115,5	154,5	194	233	311,5	389,5	468
	Volym	-	29,7	43,2	56,8	70,5	83,8	110,8	137,8	164,9

Vikt i kg, volym i liter

KRS-2

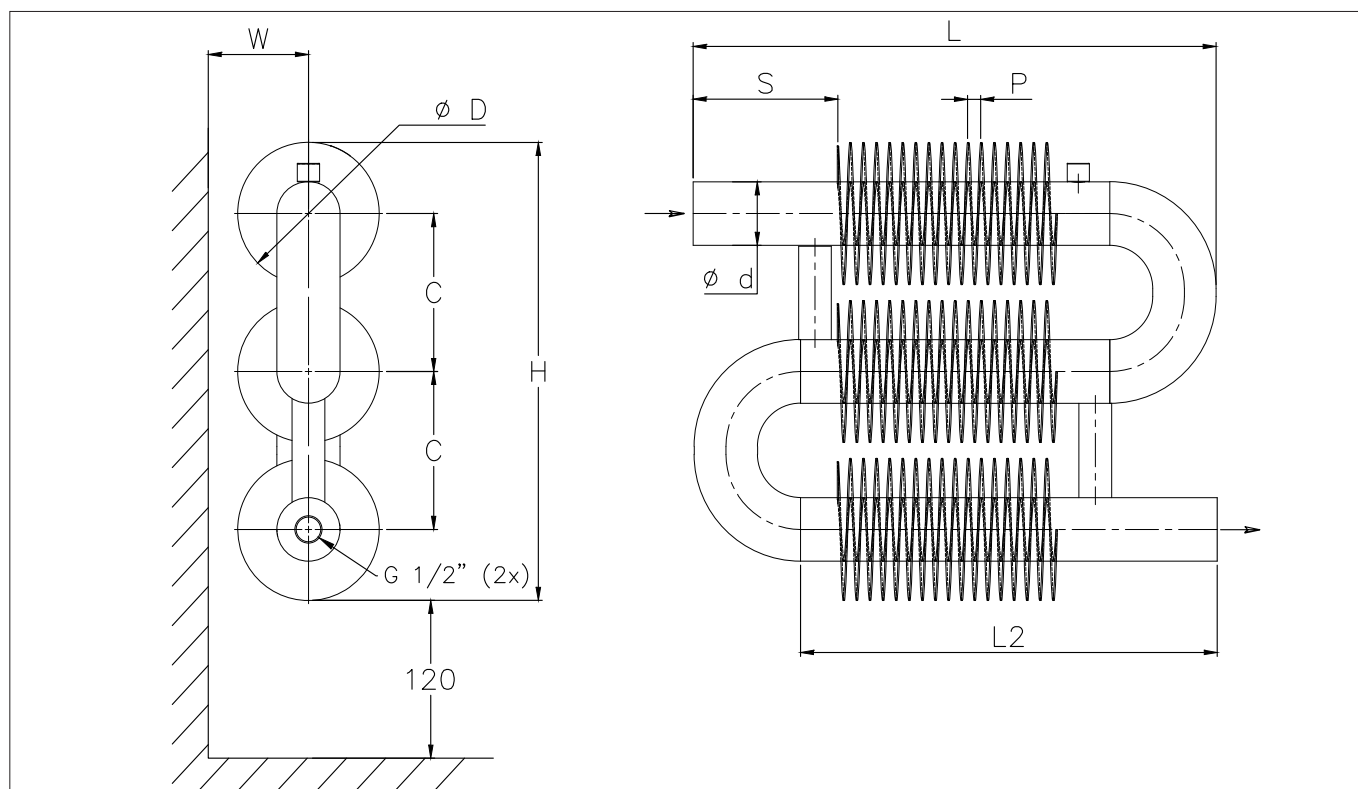


	ØD (mm)	Ød (mm)	S (mm)	P (mm)	C (mm)	H (mm)	W (mm)
33,7	84	33,7	50	10	105	189	57
48,3	108	48,3	50	10	120	228	69
60,3	140	60,3	50	12	152	292	85
76,1	156	76,1	50	12	190	346	93
88,9	169	88,9	50	12	228	397	100
114,3	194	114,3	50	12	300	494	112

	Längd	500	1000	1500	2000	2500	3000	4000	5000	6000
Ø33,7	Vikt	6,5	13,5	21	28	35,5	42,5	-	-	-
	Volym	0,7	1,4	2,0	2,7	3,3	3,9	-	-	-
Ø48,3	Vikt	9,5	21	32	43	54	65	87,5	109,5	131,5
	Volym	1,1	3,0	4,5	5,9	7,4	8,9	11,8	14,5	17,6
Ø60,3	Vikt	14	30	45,5	61,5	77,5	93	125	156,5	188,5
	Volym	2,5	4,9	7,2	9,5	11,9	14,2	18,9	23,5	28,2
Ø76,1	Vikt	16	34,5	53	71	89,5	108	144,5	181	217,5
	Volym	4,3	8,2	12,0	15,9	19,8	23,7	31,5	39,2	47,0
Ø 88,9	Vikt	-	39,5	60,5	81,5	102,5	123	165	207	248,5
	Volym	-	11,2	16,5	21,9	27,2	32,6	43,5	54,0	64,6
Ø114,3	Vikt	-	50	76	102	128,5	154,5	206,5	259	311
	Volym	-	18,8	27,8	36,8	45,8	54,9	72,9	90,9	108,9

Vikt i kg, volym i liter

KRS-3

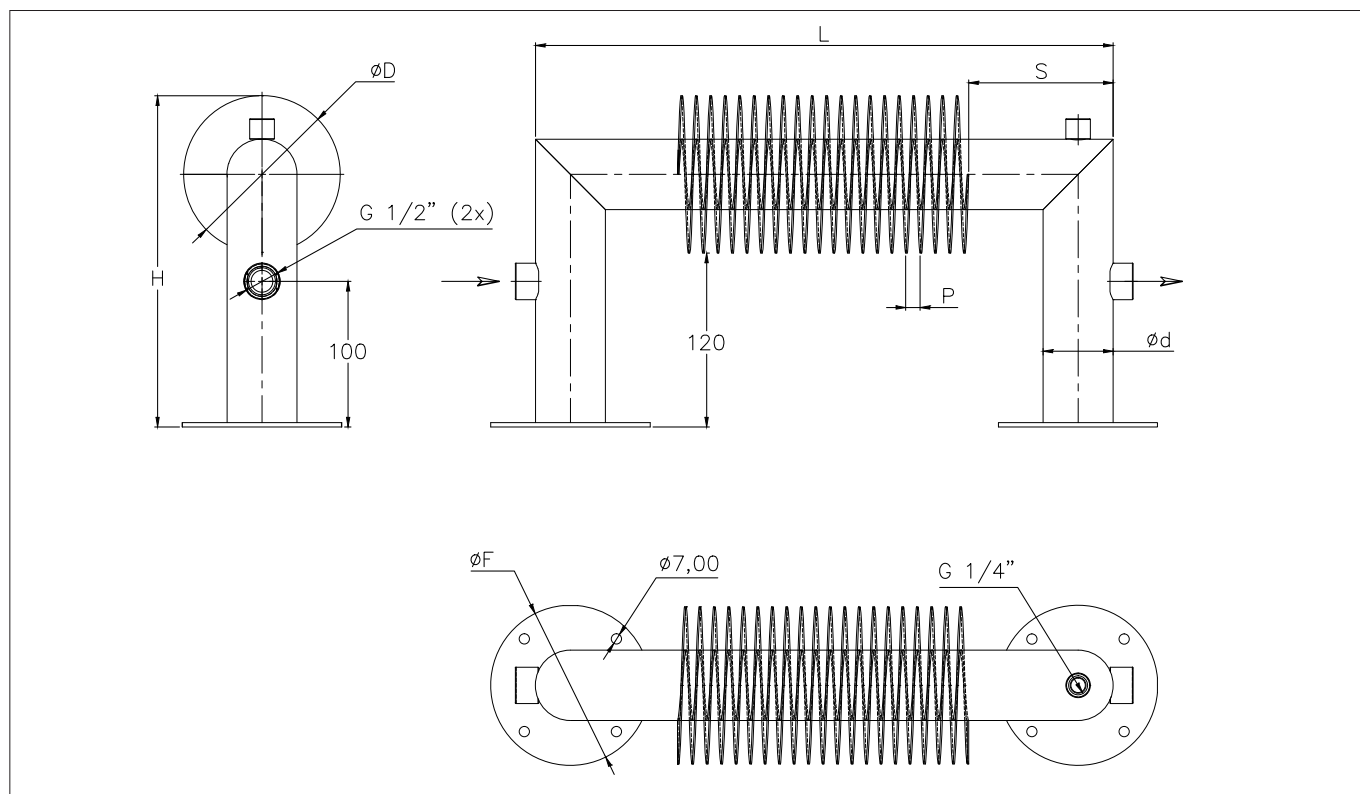


	ØD (mm)	Ød (mm)	S (mm)	P (mm)	C (mm)	H (mm)	W (mm)
33,7	84	33,7	105	10	105	294	57
48,3	108	48,3	131	10	120	348	69
60,3	140	60,3	156	12	152	444	85
76,1	156	76,1	183	12	190	536	93
88,9	169	88,9	208	12	228	625	100
114,3	194	114,3	257	12	300	794	112

	Längd	500	1000	1500	2000	2500	3000	4000	5000	6000
Ø33,7	Vikt	9,5	20,5	31,5	42	53	64	-	-	-
	Volym	1,1	2,0	3,0	3,9	4,9	5,8	-	-	-
Ø48,3	Vikt	14,5	31	48	64,5	81	98	131	164,5	197,5
	Volym	2,4	4,6	6,8	9,0	11,1	13,3	17,7	22,1	26,5
Ø60,3	Vikt	-	45	68,5	92,5	116	140	187,5	235	282,5
	Volym	-	7,5	11,0	14,5	18,0	21,5	28,5	35,5	42,5
Ø76,1	Vikt	-	52	79,5	107	134,5	162	216,5	271,5	326,5
	Volym	-	12,5	18,2	24,0	29,8	35,6	47,3	58,9	70,6
Ø 88,9	Vikt	-	59,5	91	122,5	154	185	248	310,5	373,5
	Volym	-	17,0	25,1	33,1	41,1	49,1	65,1	81,2	97,2
Ø114,3	Vikt	-	75	114	153,5	192,5	231,5	310	388	466,5
	Volym	-	28,5	42,0	55,6	69,1	82,6	109,6	136,5	163,5

Vikt i kg, volym i liter

KR Fristående

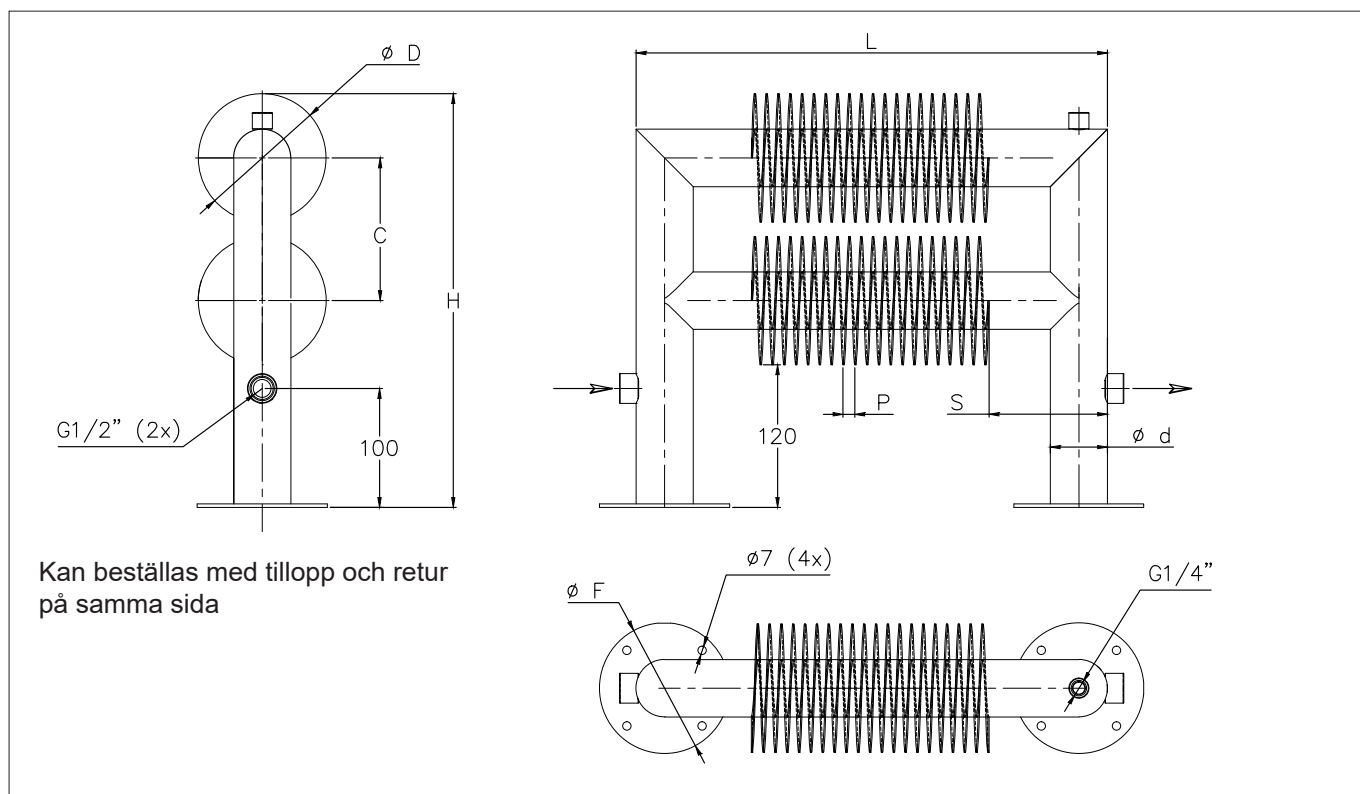


	ØD (mm)	Ød (mm)	S (mm)	P (mm)	H (mm)	F (mm)
33,7	84	33,7	83	10	204	100
48,3	108	48,3	98	10	228	110
60,3	140	60,3	110	12	260	130
76,1	156	76,1	126	12	276	130
88,9	169	88,9	139	12	289	160
114,3	194	114,3	164	12	314	160

	Längd	500	1000	1500	2000	2500	3000	4000	5000	6000
Ø33,7	Vikt	3,5	7,5	11	14,5	18	22	-	-	-
	Volym	0,5	0,8	1,2	1,5	1,8	2,1	-	-	-
Ø48,3	Vikt	6	11,5	17	23	28,5	34,5	45,5	57	68,5
	Volym	1,1	1,8	2,5	3,2	3,9	4,7	6,1	7,5	8,9
Ø60,3	Vikt	8,5	16	24	32	40	48	64	79,5	95,5
	Volym	1,9	3,0	4,2	5,4	6,5	7,7	10,0	12,4	14,7
Ø76,1	Vikt	10	19	28	37	46,5	55,5	74	92	110,5
	Volym	3,1	5,1	7,0	9,0	10,9	12,8	16,7	20,6	24,5
Ø 88,9	Vikt	11,5	21,5	32	42,5	53	63,5	84,5	105,5	126,5
	Volym	4,4	7,0	9,7	12,4	15,1	17,7	23,1	28,4	33,8
Ø114,3	Vikt	14,5	27,5	40,5	53,5	66,5	80	106	132	158
	Volym	7,4	11,9	16,4	20,9	25,4	29,9	38,9	47,9	57,0

Vikt i kg, volym i liter

KR-2 Fristående

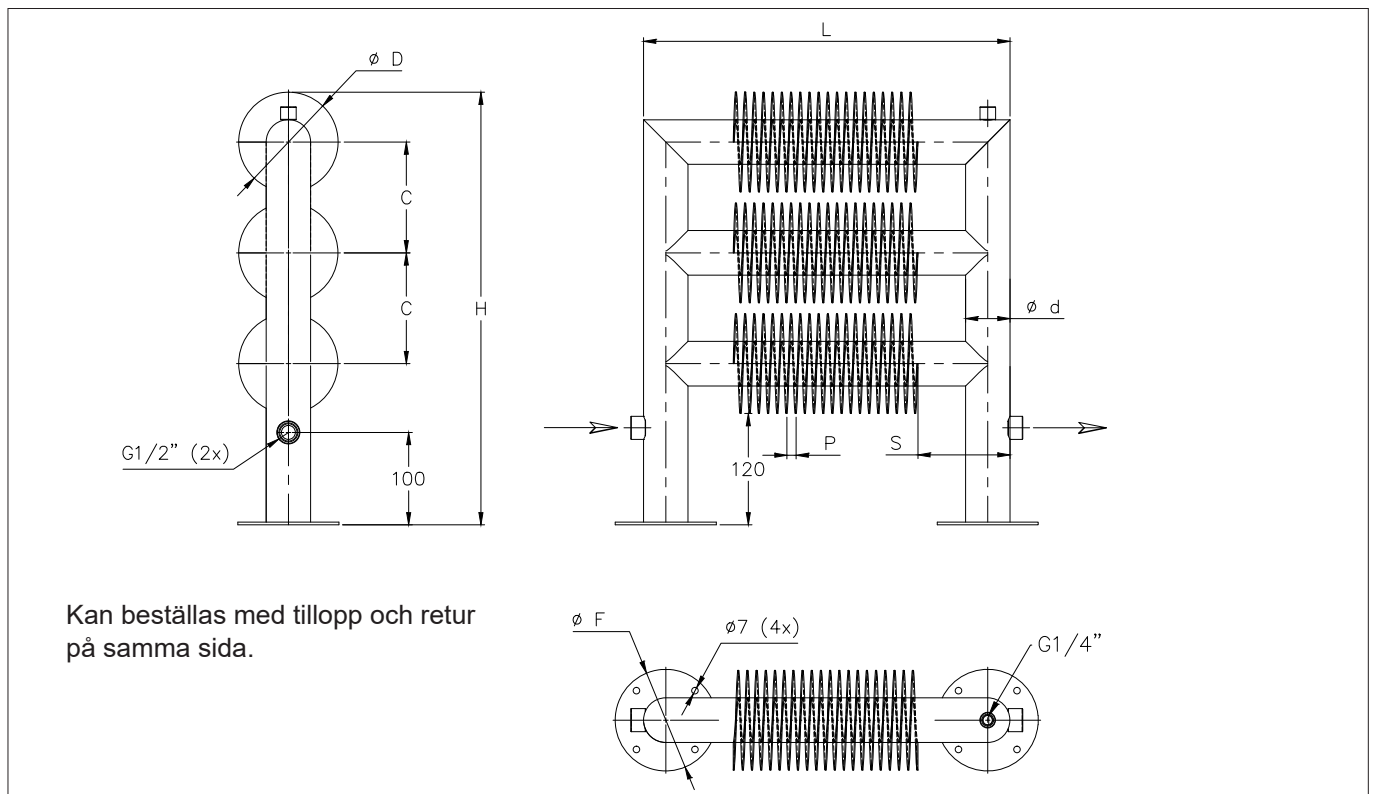


	ØD (mm)	Ød (mm)	S (mm)	P (mm)	C (mm)	H (mm)	F (mm)
33,7	84	33,7	83	10	105	309	100
48,3	108	48,3	98	10	120	348	110
60,3	140	60,3	110	12	160	420	130
76,1	156	76,1	126	12	166	442	130
88,9	169	88,9	139	12	179	468	160
114,3	194	114,3	164	12	214	528	160

	Längd	500	1000	1500	2000	2500	3000	4000	5000	6000
Ø33,7	Vikt	7	14,5	21,5	29	36,0	43,5	-	-	-
	Volym	1,0	1,7	2,3	3,0	3,6	4,2	-	-	-
Ø48,3	Vikt	11	22,5	34	45,5	56,5	68	91	114	136,5
	Volym	2,0	3,4	4,9	6,3	7,7	9,1	11,9	14,8	17,6
Ø60,3	Vikt	16	31,5	47,5	63,5	79	95	127	158,5	190,5
	Volym	3,5	5,9	8,2	10,5	12,9	15,2	19,9	24,5	29,2
Ø76,1	Vikt	18,5	36,5	55	73	91,5	110	146,5	183	219,5
	Volym	5,8	9,7	13,5	17,4	21,5	25,2	33,0	40,7	48,5
Ø 88,9	Vikt	-	42,5	63,5	84	105	126	168	210	251,5
	Volym	-	13,4	18,7	24,1	29,4	34,8	45,5	56,2	66,8
Ø114,3	Vikt	-	53,5	79,5	106	132	158	210	262,5	314,5
	Volym	-	22,2	31,2	40,2	49,2	58,5	76,3	94,3	112,3

Vikt i kg, volym i liter

KR-3 Fristående



	ØD (mm)	Ød (mm)	S (mm)	P (mm)	C (mm)	H (mm)	F (mm)
Ø33,7	84	33,7	83	10	105	414	100
Ø48,3	108	48,3	98	10	120	468	110
Ø60,3	140	60,3	110	12	160	580	130
Ø76,1	156	76,1	126	12	166	608	130
Ø88,9	169	88,9	139	12	179	647	160
Ø114,3	194	114,3	164	12	214	742	160

	Längd	500	1000	1500	2000	2500	3000	4000	5000	6000
Ø33,7	Vikt	10,5	21	32	43	54	65	-	-	-
	Volym	1,4	2,3	3,3	4,2	5,2	6,1	-	-	-
Ø48,3	Vikt	16,5	33,5	50,5	67,5	85	102	136	170,5	204,5
	Volym	3,0	5,2	7,3	9,4	11,5	13,5	17,9	22,2	26,4
Ø60,3	Vikt	-	47,5	71	95	118,5	142,5	190	237,5	285
	Volym	-	5,7	12,2	15,5	19,2	22,7	29,7	36,7	43,7
Ø76,1	Vikt	-	54,5	82	109,5	137	164,5	219,5	274,5	329,5
	Volym	-	14,2	20,1	25,9	31,7	37,5	49,2	60,8	72,5
Ø88,9	Vikt	-	63	94,5	126	157	188,5	251,5	314	377
	Volym	-	19,6	27,7	35,5	43,5	51,7	67,7	83,8	99,8
Ø114,3	Vikt	-	79,5	118,5	158	197	236	314,5	393	471
	Volym	-	32,6	46,1	59,7	73,2	86,7	113,7	140,7	167,8

Vikt i kg, volym i liter

Kamrör, d33,7 x D84 mm.

Längd (mm)	KR		KR-2/KRS-2		KR-3/KRS-3	
	Effekt (W) 75/65/20	Effekt (W) 55/45/20	Effekt (W) 75/65/20	Effekt (W) 55/45/20	Effekt (W) 75/65/20	Effekt (W) 55/45/20
400	110	56	192	98	304	155
500	137	70	241	122	380	193
600	165	84	289	147	456	232
700	192	97	337	171	532	271
800	220	111	385	196	608	309
900	247	125	433	220	684	348
1000	275	139	481	244	760	387
1100	302	153	529	269	836	425
1200	330	167	577	293	912	464
1300	357	181	626	318	988	503
1400	385	195	674	342	1065	541
1500	412	209	722	367	1141	580
1600	440	223	770	391	1217	619
1700	467	237	818	415	1293	657
1800	495	251	866	440	1369	696
1900	522	265	914	464	1445	735
2000	550	278	962	489	1521	773
2100	577	292	1011	513	1597	812
2200	605	306	1059	538	1673	851
2300	632	320	1107	562	1749	890
2400	660	334	1155	587	1825	928
2500	687	348	1203	611	1901	967
2600	715	362	1251	635	1977	1006
2700	742	376	1299	660	2053	1044
2800	770	390	1347	684	2129	1083
2900	797	404	1396	709	2205	1122
3000	825	418	1444	733	2281	1160

Kamrör, d48,3 x D108 mm.

Längd (mm)	KR		KR-2/KRS-2		KR-3/KRS-3	
	Effekt (W) 75/65/20	Effekt (W) 55/45/20	Effekt (W) 75/65/20	Effekt (W) 55/45/20	Effekt (W) 75/65/20	Effekt (W) 55/45/20
400	139	71	244	124	385	196
500	174	88	304	155	481	246
600	209	106	365	186	577	295
700	244	124	426	217	674	344
800	278	142	487	248	770	393
900	313	159	548	279	866	442
1000	348	177	609	310	962	491
1100	383	195	670	341	1 058	540
1200	418	212	731	372	1 155	589
1300	452	230	792	403	1 251	639
1400	487	248	853	434	1 347	688
1500	522	265	913	465	1 443	737
1600	557	283	974	496	1 540	786
1700	592	301	1 035	527	1 636	835
1800	626	318	1 096	558	1 732	884
1900	661	336	1 157	589	1 828	933
2000	696	354	1 218	620	1 924	982
2100	731	372	1 279	651	2 021	1 031
2200	766	389	1 340	683	2 117	1 081
2300	800	407	1 401	714	2 213	1 130
2400	835	425	1 462	745	2 309	1 179
2500	870	442	1 522	776	2 406	1 228
2600	905	460	1 583	807	2 502	1 277
2700	940	478	1 644	838	2 598	1 326
2800	974	495	1 705	869	2 694	1 375
2900	1 009	513	1 766	900	2 790	1 424
3000	1 044	531	1 827	931	2 887	1 474
3200	1 114	566	1 949	993	3 079	1 572
3400	1 183	601	2 071	1 055	3 272	1 670
3600	1 253	637	2 192	1 117	3 464	1 768
3800	1 322	672	2 314	1 179	3 656	1 867
4000	1 392	708	2 436	1 241	3 849	1 965
4200	1 462	743	2 558	1 303	4 041	2 063
4400	1 531	778	2 680	1 365	4 234	2 161
4600	1 601	814	2 801	1 427	4 426	2 259
4800	1 670	849	2 923	1 489	4 619	2 358
5000	1 740	885	3 045	1 551	4 811	2 456
5200	1 810	920	3 167	1 613	5 004	2 554
5400	1 879	955	3 289	1 675	5 196	2 652
5600	1 949	991	3 410	1 737	5 388	2 751
5800	2 018	1 026	3 532	1 799	5 581	2 849
6000	2 088	1 061	3 654	1 861	5 773	2 947

Kamrör, d60,3 x D 140 mm.

Längd (mm)	KR		KR-2/KRS-2		KR-3/KRS-3	
	Effekt (W) 75/65/20	Effekt (W) 55/45/20	Effekt (W) 75/65/20	Effekt (W) 55/45/20	Effekt (W) 75/65/20	Effekt (W) 55/45/20
400	172	88	298	153	-	-
500	215	110	372	191	-	-
600	258	132	446	229	696	358
700	301	154	521	268	812	418
800	344	176	595	306	928	478
900	387	198	670	344	1 044	538
1000	430	221	744	382	1 160	597
1100	473	243	818	421	1 277	657
1200	516	265	893	459	1 393	717
1300	559	287	967	497	1 509	777
1400	602	309	1 041	535	1 625	836
1500	645	331	1 116	574	1 741	896
1600	688	353	1 190	612	1 857	956
1700	731	375	1 265	650	1 973	1 015
1800	774	397	1 339	688	2 089	1 075
1900	817	419	1 413	727	2 205	1 135
2000	860	441	1 488	765	2 321	1 195
2100	903	463	1 562	803	2 437	1 254
2200	946	485	1 637	841	2 553	1 314
2300	989	507	1 711	880	2 669	1 374
2400	1 032	529	1 785	918	2 785	1 434
2500	1 075	551	1 860	956	2 901	1 493
2600	1 118	573	1 934	994	3 017	1 553
2700	1 161	595	2 009	1 033	3 133	1 613
2800	1 204	617	2 083	1 071	3 249	1 672
2900	1 247	640	2 157	1 109	3 365	1 732
3000	1 290	662	2 232	1 147	3 481	1 792
3200	1 376	706	2 380	1 224	3 714	1 911
3400	1 462	750	2 529	1 300	3 946	2 031
3600	1 548	794	2 678	1 377	4 178	2 150
3800	1 634	838	2 827	1 453	4 410	2 270
4000	1 720	882	2 976	1 530	4 642	2 389
4200	1 806	926	3 124	1 606	4 874	2 509
4400	1 892	970	3 273	1 683	5 106	2 628
4600	1 978	1 014	3 422	1 759	5 338	2 748
4800	2 064	1 059	3 571	1 836	5 570	2 867
5000	2 150	1 103	3 719	1 912	5 802	2 987
5200	2 236	1 147	3 868	1 989	6 035	3 106
5400	2 322	1 191	4 017	2 065	6 267	3 225
5600	2 408	1 235	4 166	2 142	6 499	3 345
5800	2 494	1 279	4 315	2 218	6 731	3 464
6000	2 580	1 323	4 463	2 295	6 963	3 584

Kamrör, d76,1 x D156 mm.

Längd (mm)	KR		KR-2/KRS-2		KR-3/KRS-3	
	Effekt (W) 75/65/20	Effekt (W) 55/45/20	Effekt (W) 75/65/20	Effekt (W) 55/45/20	Effekt (W) 75/65/20	Effekt (W) 55/45/20
400	187	97	-	-	-	-
500	234	121	405	210	-	-
600	281	145	486	251	-	-
700	328	169	567	293	884	458
800	374	193	648	335	1010	524
900	421	218	729	377	1137	589
1000	468	242	810	419	1263	655
1100	515	266	891	461	1389	720
1200	562	290	972	503	1516	786
1300	608	314	1053	545	1642	851
1400	655	338	1133	587	1768	917
1500	702	363	1214	629	1895	982
1600	749	387	1295	671	2021	1048
1700	796	411	1376	712	2147	1113
1800	842	435	1457	754	2273	1179
1900	889	459	1538	796	2400	1244
2000	936	484	1619	838	2526	1310
2100	983	508	1700	880	2652	1375
2200	1030	532	1781	922	2779	1441
2300	1076	556	1862	964	2905	1506
2400	1123	580	1943	1006	3031	1572
2500	1170	604	2024	1048	3158	1637
2600	1217	629	2105	1090	3284	1703
2700	1264	653	2186	1132	3410	1768
2800	1310	677	2267	1173	3537	1833
2900	1357	701	2348	1215	3663	1899
3000	1404	725	2429	1257	3789	1964
3200	1498	774	2591	1341	4042	2095
3400	1591	822	2753	1425	4294	2226
3600	1685	870	2915	1509	4547	2357
3800	1778	919	3077	1593	4800	2488
4000	1872	967	3239	1676	5052	2619
4200	1966	1015	3400	1760	5305	2750
4400	2059	1064	3562	1844	5557	2881
4600	2153	1112	3724	1928	5810	3012
4800	2246	1160	3886	2012	6063	3143
5000	2340	1209	4048	2096	6315	3274
5200	2434	1257	4210	2179	6568	3405
5400	2527	1305	4372	2263	6820	3536
5600	2621	1354	4534	2347	7073	3667
5800	2714	1402	4696	2431	7326	3798
6000	2808	1451	4858	2515	7578	3929

Kamrör, d88,9 x D169 mm.

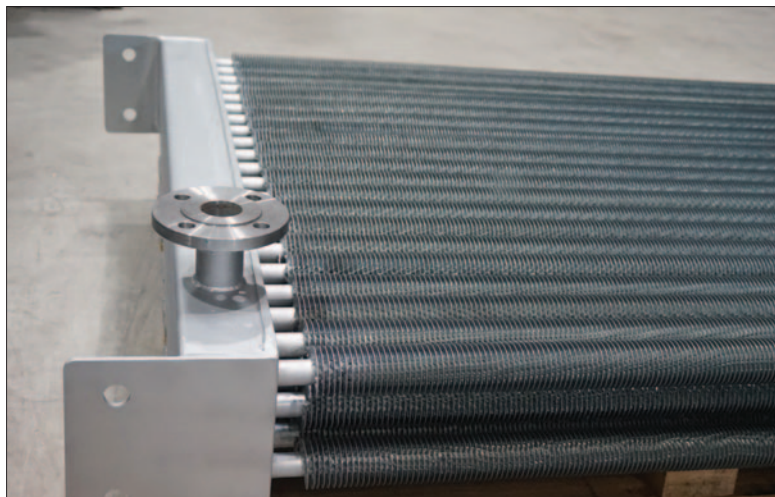
Längd (mm)	KR		KR-2/KRS-2		KR-3/KRS-3	
	Effekt (W) 75/65/20	Effekt (W) 55/45/20	Effekt (W) 75/65/20	Effekt (W) 55/45/20	Effekt (W) 75/65/20	Effekt (W) 55/45/20
400	201	104	-	-	-	-
500	251	130	-	-	-	-
600	301	156	515	268	-	-
700	351	183	601	313	-	-
800	402	209	687	358	1058	550
900	452	235	773	402	1190	619
1000	502	261	858	447	1322	688
1100	552	287	944	492	1454	757
1200	602	313	1030	536	1586	825
1300	653	339	1116	581	1719	894
1400	703	365	1202	626	1851	963
1500	753	391	1288	670	1983	1032
1600	803	417	1373	715	2115	1101
1700	853	443	1459	760	2247	1169
1800	904	469	1545	804	2380	1238
1900	954	496	1631	849	2512	1307
2000	1004	522	1717	894	2644	1376
2100	1054	548	1803	938	2776	1444
2200	1104	574	1889	983	2908	1513
2300	1155	600	1974	1028	3041	1582
2400	1205	626	2060	1073	3173	1651
2500	1255	652	2146	1117	3305	1720
2600	1305	678	2232	1162	3437	1788
2700	1355	704	2318	1207	3569	1857
2800	1406	730	2404	1251	3702	1926
2900	1456	756	2489	1296	3834	1995
3000	1506	782	2575	1341	3966	2064
3200	1606	835	2747	1430	4230	2201
3400	1707	887	2919	1519	4495	2339
3600	1807	939	3090	1609	4759	2476
3800	1908	991	3262	1698	5023	2614
4000	2008	1043	3434	1788	5288	2751
4200	2108	1095	3605	1877	5552	2889
4400	2209	1148	3777	1966	5817	3027
4600	2309	1200	3949	2056	6081	3164
4800	2410	1252	4120	2145	6345	3302
5000	2510	1304	4292	2234	6610	3439
5200	2610	1356	4464	2324	6874	3577
5400	2711	1408	4635	2413	7139	3714
5600	2811	1460	4807	2503	7403	3852
5800	2912	1513	4979	2592	7667	3990
6000	3012	1565	5151	2681	7932	4127

Kamrör, d114,3 x D194 mm.

Längd (mm)	KR		KR-2/KRS-2		KR-3/KRS-3	
	Effekt (W) 75/65/20	Effekt (W) 55/45/20	Effekt (W) 75/65/20	Effekt (W) 55/45/20	Effekt (W) 75/65/20	Effekt (W) 55/45/20
400	218	114	-	-	-	-
500	272	143	-	-	-	-
600	327	172	-	-	-	-
700	381	200	652	343	-	-
800	436	229	746	392	-	-
900	490	258	839	441	1292	680
1000	545	286	932	490	1435	756
1100	599	315	1025	540	1579	831
1200	654	343	1118	589	1722	907
1300	708	372	1212	638	1866	982
1400	763	401	1305	687	2009	1058
1500	817	429	1398	736	2153	1134
1600	872	458	1491	785	2296	1209
1700	926	487	1584	834	2440	1285
1800	981	515	1678	883	2583	1360
1900	1035	544	1771	932	2727	1436
2000	1090	572	1864	981	2870	1511
2100	1144	601	1957	1030	3014	1587
2200	1199	630	2050	1079	3157	1663
2300	1253	658	2143	1128	3301	1738
2400	1308	687	2237	1177	3444	1814
2500	1362	716	2330	1226	3588	1889
2600	1417	744	2423	1275	3732	1965
2700	1471	773	2516	1324	3875	2040
2800	1526	801	2609	1373	4019	2116
2900	1580	830	2703	1422	4162	2192
3000	1635	859	2796	1471	4306	2267
3200	1744	916	2982	1569	4593	2418
3400	1853	973	3169	1668	4880	2569
3600	1962	1030	3355	1766	5167	2721
3800	2071	1088	3541	1864	5454	2872
4000	2180	1145	3728	1962	5741	3023
4200	2289	1202	3914	2060	6028	3174
4400	2398	1259	4101	2158	6315	3325
4600	2507	1317	4287	2256	6602	3476
4800	2616	1374	4473	2354	6889	3627
5000	2725	1431	4660	2452	7176	3779
5200	2834	1488	4846	2550	7463	3930
5400	2943	1546	5033	2649	7750	4081
5600	3052	1603	5219	2747	8037	4232
5800	3161	1660	5405	2845	8324	4383
6000	3270	1717	5592	2943	8611	4534

Kamrören tillverkas efter order vilket möjliggör speciallösningar till större projekt. Vi kan anpassa konsoler och anslutningarnas placering för att kamrören ska passa in i ert projekt, här är värmare under kyrkbänkar en typisk applikation.

Epecon kan även anpassa materialvalet för krävande miljöer som djurstallar eller virkestorkar på sågverk.



Galvaniserat kamrörsbatteri för virkestork.



Liggande KR-2 Self-standing i klarlack.

KULÖR

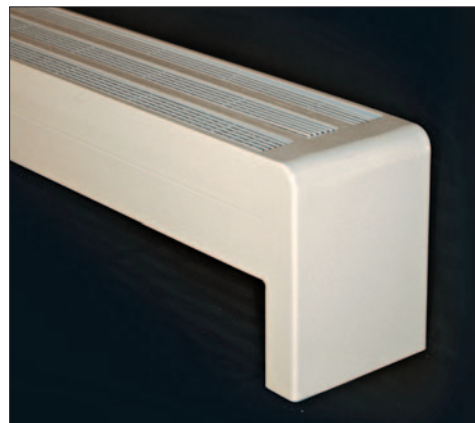
Standardkulör är vit RAL 9016 men de flesta RAL-kulörer finns tillgängliga i sortimentet. Glanstal 80/90.



KR-3 Self-standing i RAL 7036



Modul, PRE, kamflänsrör och Lisa radiatorerna produceras vid Lyngson / Epecons fabrik.



Svenska KAMRÖRSFABRIKEN

Svenska Kamrörsfabriken ingår sedan 2014 i Epecon..

För att upprätthålla en ständig produktutveckling förbehåller Epecon sig rätten att ändra tekniska specifikationer utan föregående meddelande. Epecon reserverar sig för eventuella feltryck.



www.epecon.se

info@epecon.se
www.epecon.se
Tel:
+46 42-25 01 40

Epecon AB
Helsingborg
Florettgatan 22A,
254 67 Helsingborg

Epecon AB
Stockholm
Hovslagarevägen 2
192 54 Sollentuna

EPECON