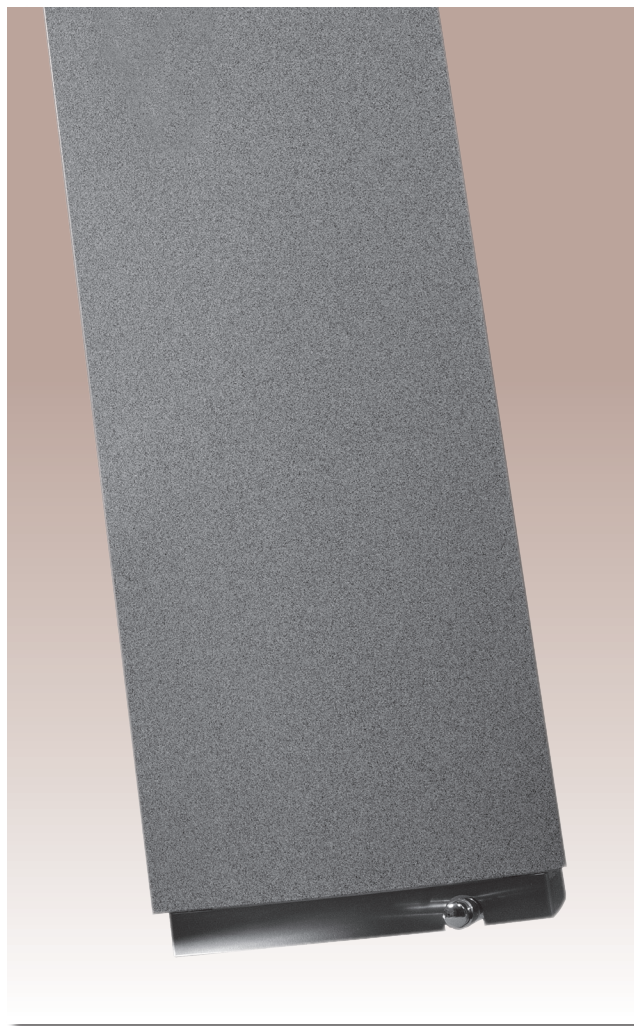


- Geo är en effektiv radiator som även fungerar som inredningsdetalj i moderna miljöer.
- Många installerar den i våtutrymmen, men den uppskattas även som designaccent i andra rum och i lokaler. Det är bara fantasin som sätter gränser.
- Geo består uteslutande av granulater från natursten.



### TEKNISKA DATA

---

**Material:** Material radiator: Inbyggda rör i formgjuten granulat av naturliga stenmaterial.

**Kulör:** 601 vit, 602 ljusgrå, 603 svart, 604 sandfärgad. Alla färger har en brytning åt naturlig sten. Beige, rosa, grön och grå kan fås som specialbeställning. Ange färg vid beställningen.

**Max. drifttemp:** +120°C.

**Max. drifttryck:** 7 bar.

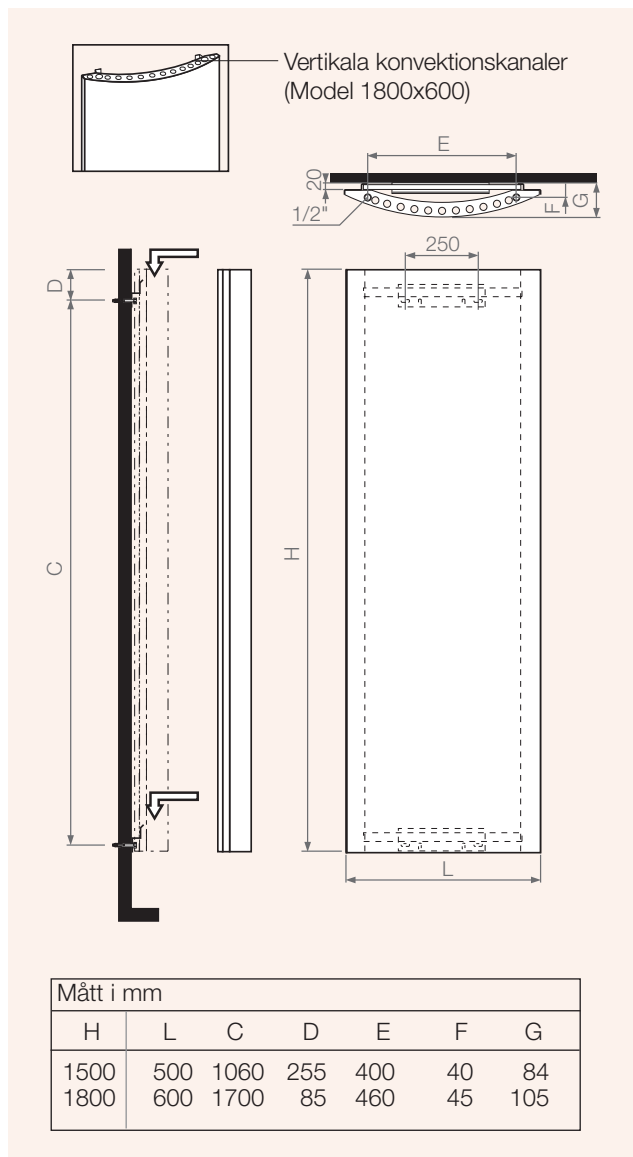
**Anslutningar:** DN 15 inv.  
Levereras med luft- och bottenplugg samt upphängningsdetaljer.

**Kvalitetsnorm:** Tillverkning under kontroll av EN ISO 9002.

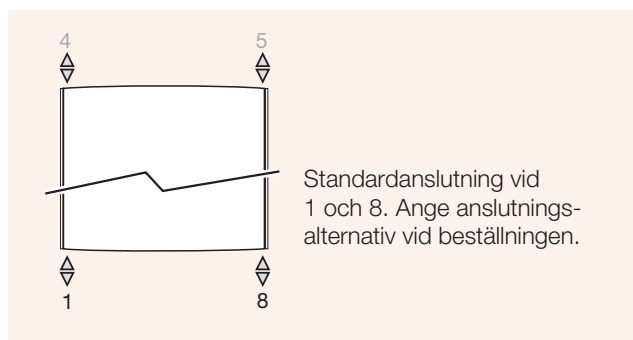
**Garanti:** 5 år.

**Förpackning:** Krympplastemballerad. Gavlar och kanter omsluts av kraftig polyetenskydd.

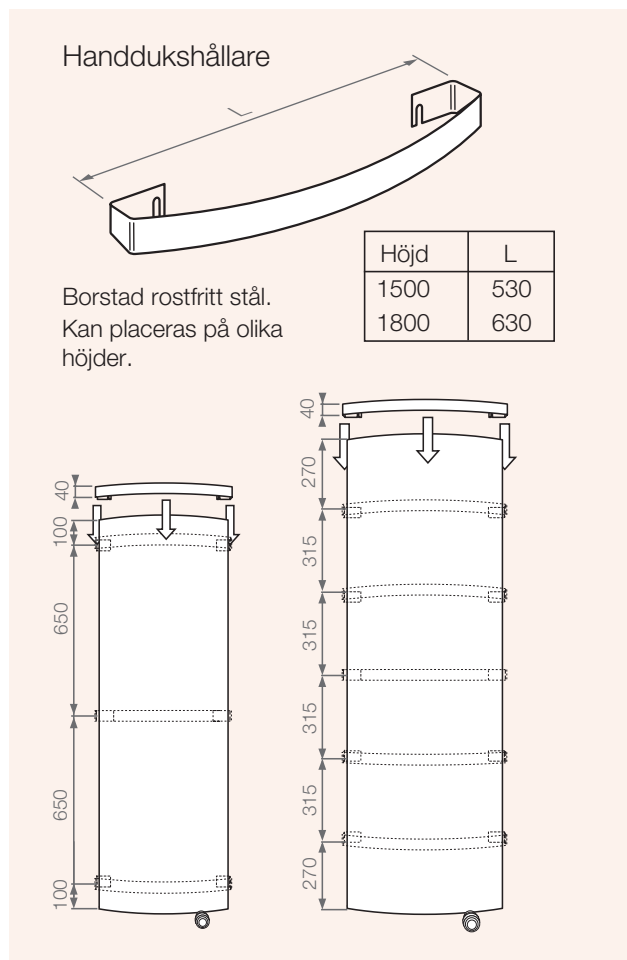
## BYGGMÅTT



## ANSLUTNING



## TILLBEHÖR



## EFFEKTABELLER

Höjd (mm.)	Längd (mm.)	Volym (l)	Vikt (kg.)
1500	500	4,0	52
1800	600	5,2	95

Höjd (mm.)	Längd (mm.)	Δ T50 75/65	Δ T32,5 60/45	Δ T30 55/45	Δ T27,5 55/40
1500	500	631	372	341	303
1800	600	971	573	524	466

Värdena gäller vid rumstemperatur +20 °C.

## TILLVAL

**Elpatron.** Geo kan köras som enbart el, enbart vatten eller mixed mode. H 1800 = 1500 W, H 1500 = 900 W.