

## LISA HYGIENKONSOL - INSTALLATIONS MANUAL

Varje Lisa Hygien har alla nödvändiga fästpunkter, med gängade hål, svetsade i produktens undersida. Placeringen är beroende på längden. Notera att placeringen **inte** kan ändras.

### Installation:

1. Alla Lisa Hygienkonsoler har dubbla fästhål, för symmetrisk placering av konsolerna – positionera konsolerna enligt bilden nedan (se fig. 2),
2. Säkerställ av konsolerna är rätt placerade, ställ Lisan upp på konsolerna.
3. Fäst konsolerna med skruv och mutter som följer med i leveransen, (Typ 50 – två skruvar per konsol).  
Överdra inte infästningen, det kan skada den insvetsade anslutningspunkten.

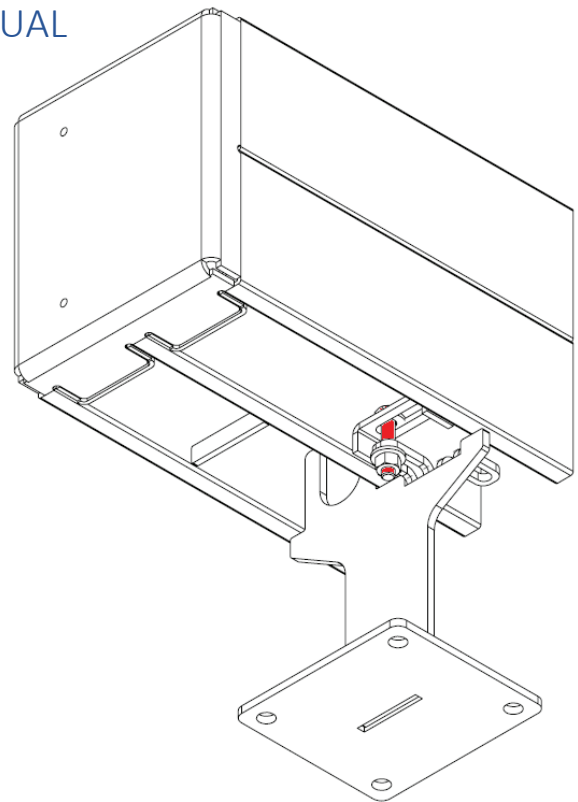


Fig. 1 Monterad Lisa Hygienkonsol.

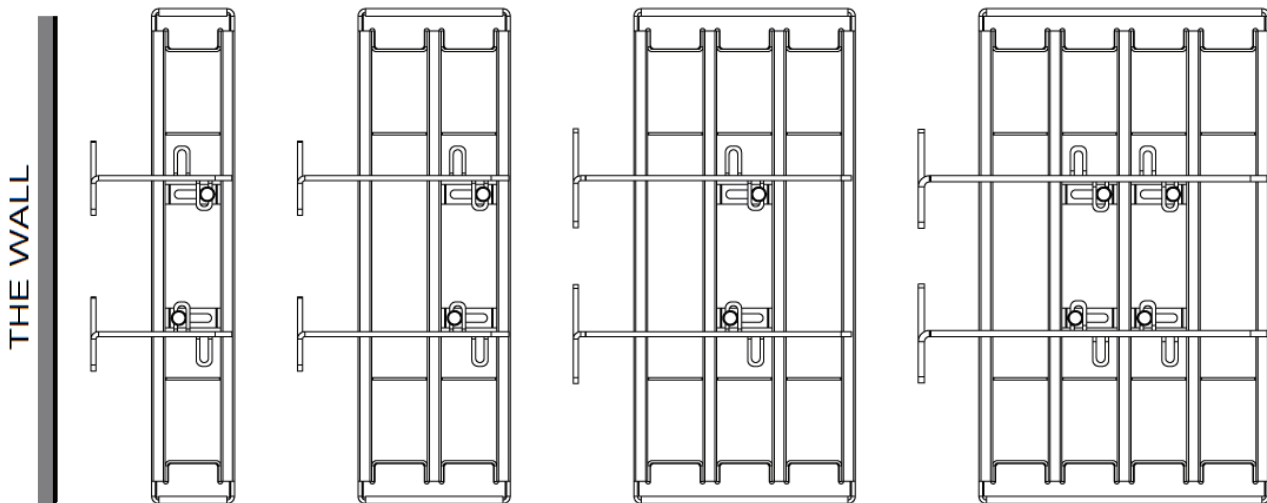


Fig. 2 Positionering av Lisa Hygienkonsoler

Varje konsol är försedd med en skruv, mutter och bricka – undantag för Typ 50 som har två per konsol.

## LISA HYGIEN BRACKET INSTALLATION MANUAL

Each Lisa Hygien has all necessary bracket points with threaded holes already welded in, according to radiator length – mind that their position **cannot** be changed.

### Installation:

1. All Lisa Hygien Brackets feature double-sided loop, for symmetrical positioning – use opposite loops on the opposite sides of radiator (see fig. 2),
2. Make sure that you have placed brackets in the proper position, put radiator on top of all brackets,
3. Apply screws and nuts provided with each bracket (in type 50 – two screws and nuts),

**Do not** apply much force, as it can damage the bracket point.

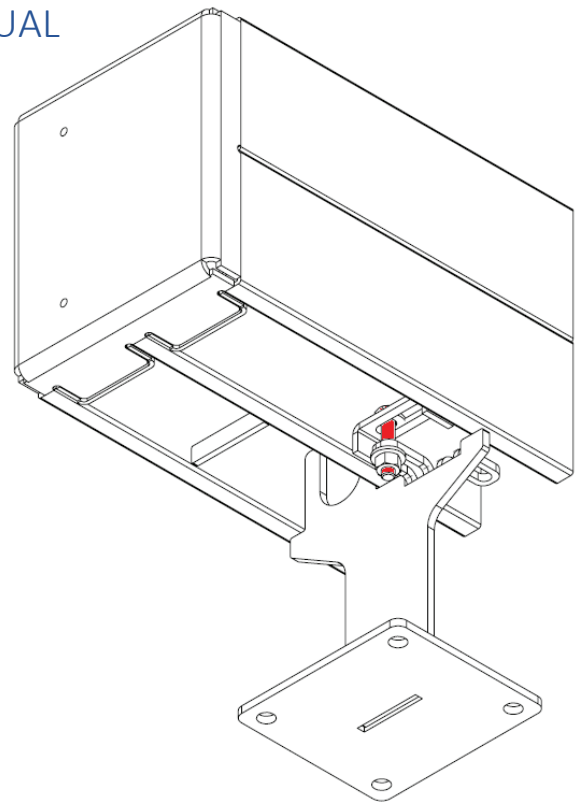


Fig. 1 Lisa Hygien Bracket inside the radiator

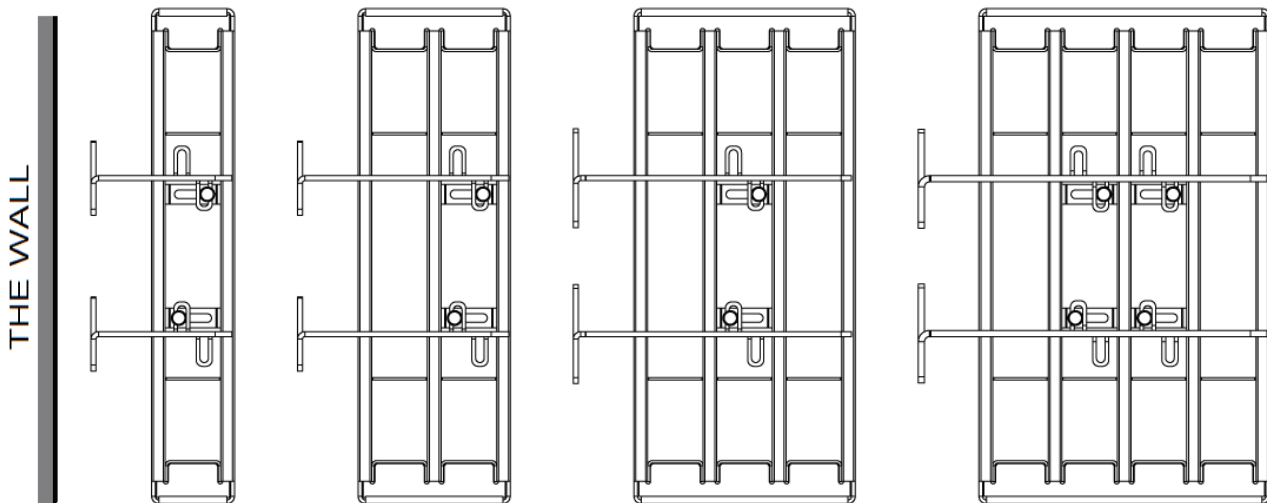


Fig. 2 Positioning of Lisa Hygien Brackets

Each bracket is supplied with one set of screw, nut and washers – except Type 50 with two sets per bracket.