

PANELRADIATOR

MODUL COMPACT

Höjd **900**



JUNI 2024

SORTIMENT
PÅ LAGER

Se sidan 9

EPECON

Hållbart inomhusklimat

MODUL COMPACT



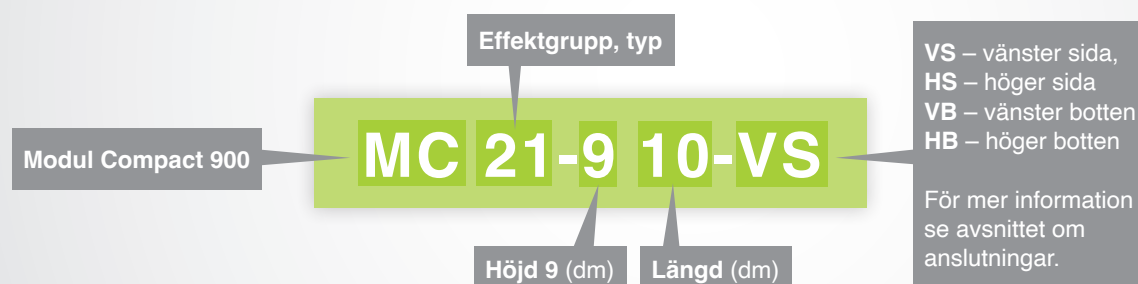
Modul Compact är en traditionell panelradiator av **hög kvalitet** som ger **bra effekt**.

Den finns i många olika storlekar och utföranden, dessutom till ett **bra pris**.

Material	Kallvalsad tunnplåt. Tjocklek i paneler 1.15 mm. Tjocklek i konvektorplåt 0.5 mm.
Ytbehandling	Avfettning, fosfatering, elektrolytisk grundmåling och elektrolytisk epoxybehandling. Härdad i ugn vid en temperatur på 200°C.
Färg	Vit RAL 9016.
Max driftstemperatur	120°C.
Max driftstryck	10 bar.
Anslutningar	4 st invändiga rörgångar G15. Levereras med luftventil och bottenplugg.
Kvalitet	Tillverkat under kontroll av ISO 9001 samt i enlighet med EN 442.
Emballage	Radiatorn är emballerad för att ge ett bra skydd under transport och lagring.
Leveransvillkor	Enligt AAVS-09.
Garanti	5 år.

BESTÄLLNINGSKODER

Vid beställning av Modul Compact Höjd 900 används följande beställningskoder:



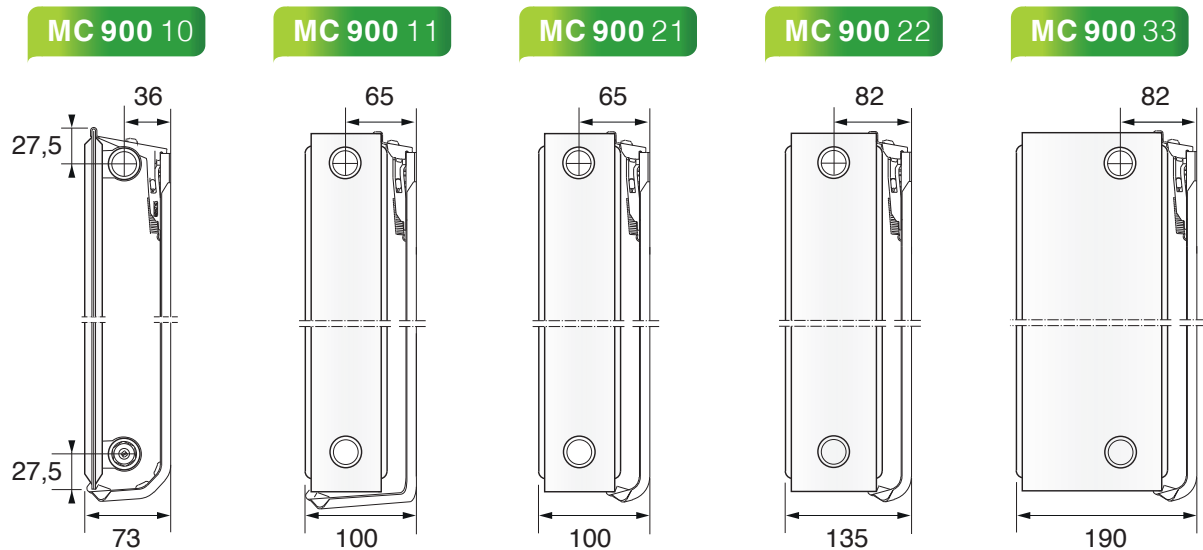
Sortiment på lager

För Modul Compact Höjd 900 lagerför vi de flesta storlekarna av modell 22 och modell 33.

Se närmare i vår effekttabell (s.9) vilka exakta längder som lagerförs. Dessa storlekar kan med fördel beställas för snabb leverans. Övriga storlekar är beställningsvara.

Modul Compact 900 har profilerad front och går att få i ett antal olika storlekar och utföranden och uppfyller därmed alla krav som kan ställas på en värmekälla.

5 olika effektgrupper

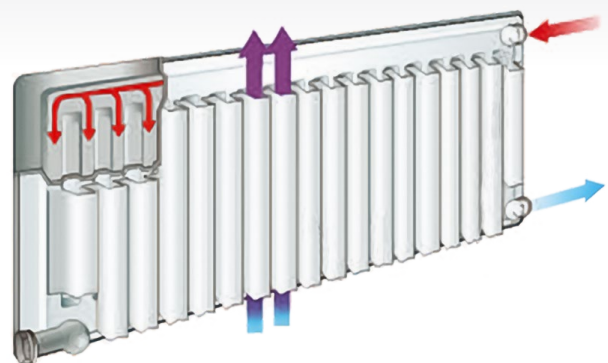


16 olika längder

Modell 10 går att få i längder upp till 1600 mm. Övriga modeller tillverkas i 16 olika längder upp till 3000 mm.

KONSTRUKTION

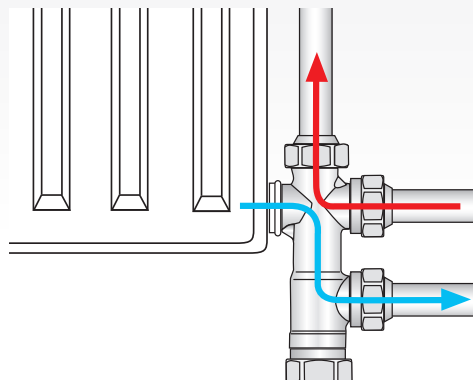
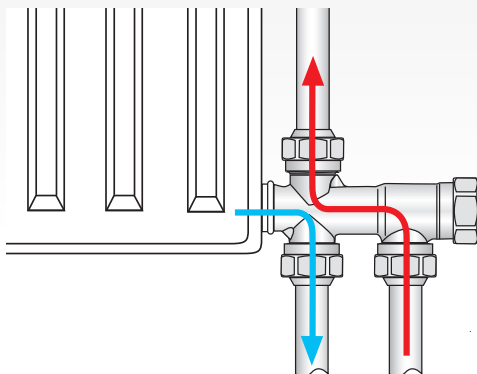
Radiatorns paneler är konstruerade med vattenkanaler som genomströmmas av uppvärmt vatten. Fördelningen av vatten är optimal med avseende på en hög värmeavgivning. Radiatorn och tillhörande komponenter är konstruerade för ett slutet system utan tillförsel av syresatt vatten. Avfettad, fosfaterad och pulverlackerad stålplåt.



- ✓ Levereras med luftventil, plugg och väggkonsoler.
- ✓ Konvektionsplåtarna är utformade för en effektiv värmespridning.
- ✓ Inbyggda fördelningsdysor för optimal vattenfördelning.

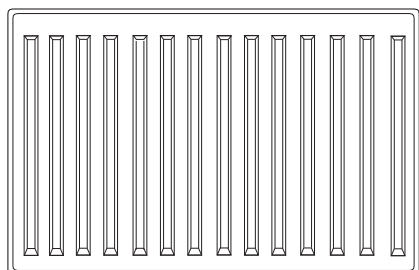
Flexibelt och funktionellt

Till varje radiator levereras väggkonsoler, bottenplugg och luftningsventil. Luftningsventilen är monterad i den ena av radiatorns övre anslutningar. Utloppet från luftningsventilen kan vridas 360° så att utströmmande vatten kan samlas upp på bästa sätt.



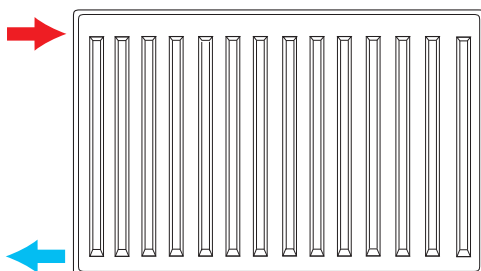
Modul Compact 900

Modul Compact 900 levereras med profilerad front och kan utrustas med utvändigt ventilkoppel eller lösventiler. Fördelaren kan vändas och anpassas för sidoanslutning eller bottenanslutning.



Diagonalanslutning

Välj sida för termostat.



Anslutning på ena sidan

Välj sida för ventilkoppel.

Radiatorkoppel

Modul Compact 900 kan levereras med något av följande koppel:

MMA Flex	kv:0,01-0,7
MMA Evoflow	kv: 0,02-0,38
MMA FVRe	kv: 0,05-0,5
IMI TRV-3	kv: 0,01-0,493
IMI Eclipse	
Danfoss RA-N	kv:0,04-0,38
Danfoss RA-U	kv:0,01-0,27

Tabellen avser kv-värde med monterad termostat (kv Δ T2k).

Standardtillbehör till Modul Compact 900 är luftningsventil, bottenplugg och väggkonsol.



Luftningsventil R15



Bottenplugg R15

På nästa sida kan du läsa mer om väggkonsoler

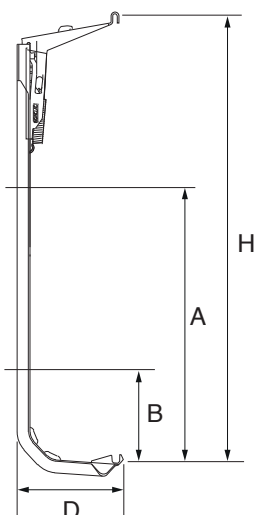
Väggkonsoler

Montage på vägg

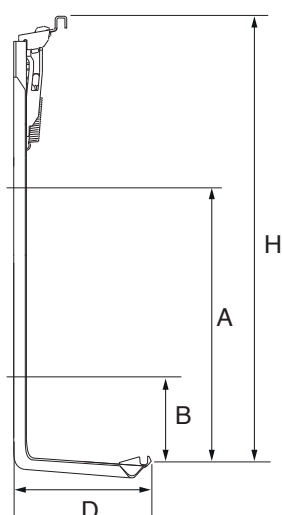
Modul Compact-serien levereras som standard med väggkonsoler som greppar runt panelens över- och underkant. Upp till en radiatorlängd på 1600mm levereras två konsoler till varje radiator. Vid en längd överstigande 1600mm levereras tre konsoler. Konsolerna till Modul Compact Höjd 900 för modell 11, 21, 22 och 33, är låsbara.



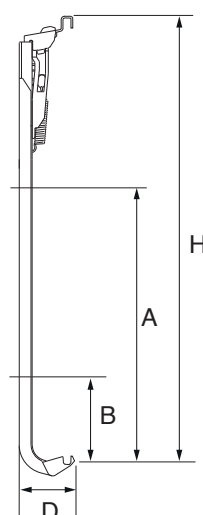
MC 900 10



MC 900 11



MC 900 21/22/23



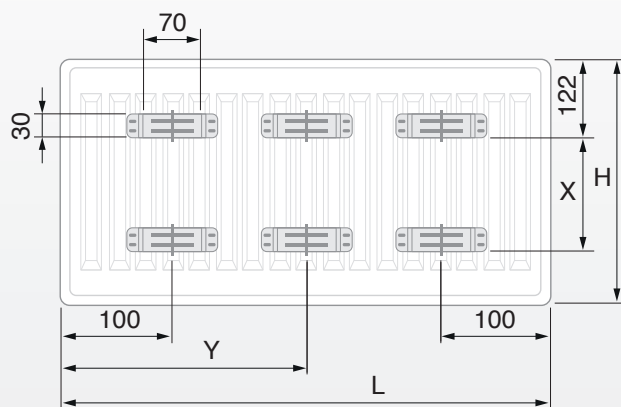
Måttabell

Modell	A	B	D
MC 900 10	795	65	66
MC 900 11	786	80	80
MC 900 21/22/33	795	65	37

Byglar

På baksidan av radiatoren finns det premonterade byglar för eventuell montering med L-konsol.

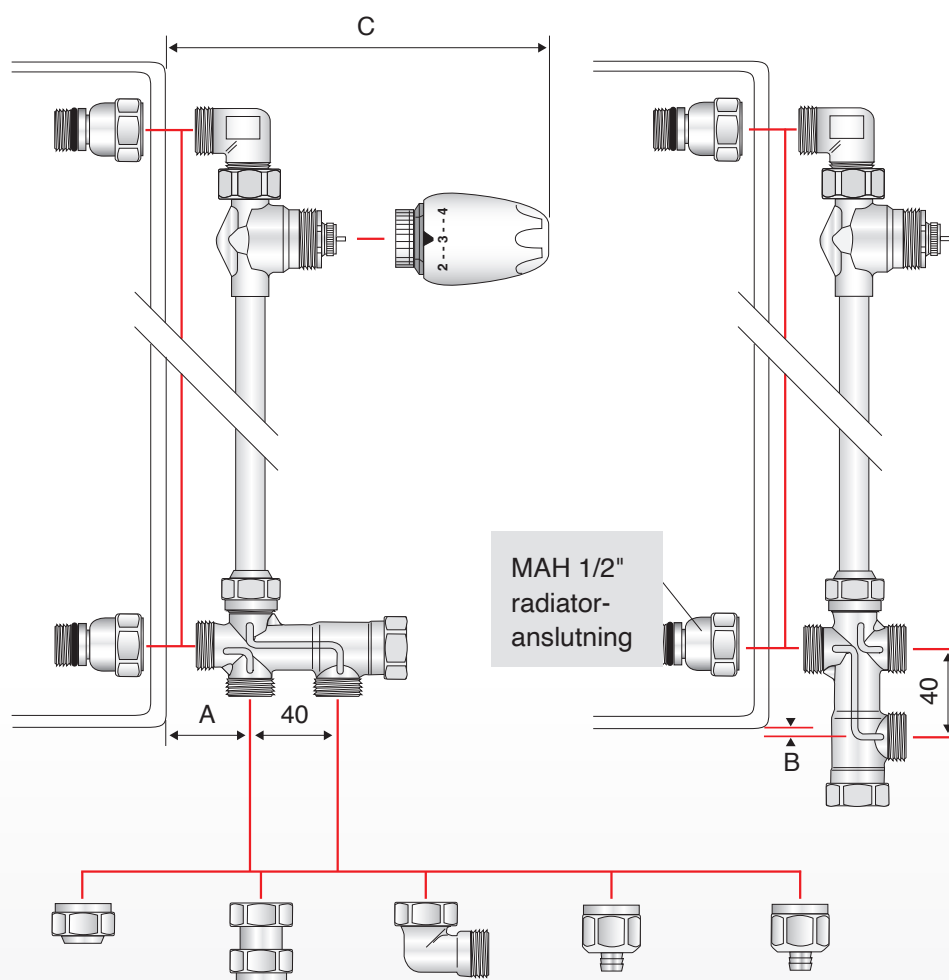
- L** Radiatorns total längd.
- Y** Från radiatorns ytterkant till centrum.
- H** Radiatorns höjd.
- X** Från övre bygels underkant till nedre bygels underkant.



Modul Compact 900 kan förses med ventilkoppel och termostater av fabrikat MMA, IMI, eller Danfoss. Till varje koppel levereras även 2 st radiatoranslutningar MAH 1/2".

Anslutningsmått

Koppel	A	B	C
IMI	35	74	142/152 (Nordic / TRV300)
MMA	36	63	157 (Evosense)
Danfoss	35	64	135/150 (RA2000 / RAS-C)



**Kopplingsset
12 eller 15 mm**
Kona 12 eller
15 mm.

**Gängad
muff, rak**
M22 x 3/8"
M22 x 1/2"

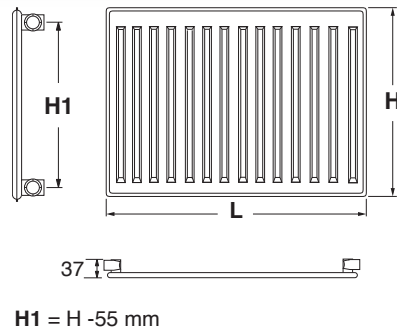
Vinkel
M22 x M22

Pexkoppling*
Pex 15 x 2,5
Pex 16 x 2,0

AluPexkoppling*
Alu16 x 2,0

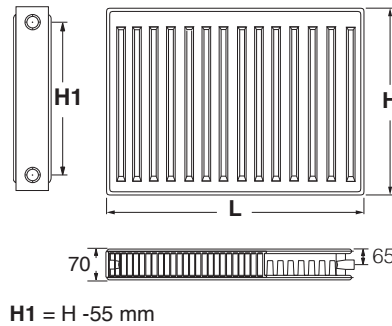
* Passar rörstandarder:
SS-ISO 15875 PEX
SS-EN ISO 21003 AluPEX

MC 900 10



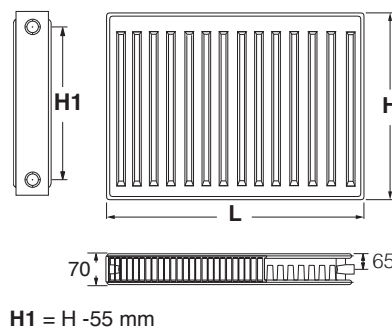
Längd (mm)	Effekt (w) 75/65-20°C	Vikt (kg)	Volym (l)
400	334	6,9	1,4
500	418	8,7	1,8
600	502	10,4	2,1
700	585	12,1	2,5
800	669	13,9	2,8
900	752	15,6	3,2
1000	836	17,3	3,5
1100	920	19,1	3,9
1200	1003	20,8	4,2
1400	1170	24,2	4,9
1600	1338	27,7	5,6

MC 900 11



Längd (mm)	Effekt (w) 75/65-20°C	Vikt (kg)	Volym (l)
400	497	9,8	1,4
500	621	12,3	1,8
600	745	14,7	2,1
700	869	17,2	2,5
800	994	19,6	2,8
900	1118	22,1	3,2
1000	1242	24,5	3,5
1100	1366	27,0	3,9
1200	1490	29,4	4,2
1400	1739	34,3	4,9
1600	1987	39,2	5,6
1800	2236	44,2	6,3
2000	2484	49,1	7,0
2300	2857	56,4	8,1
2600	3229	63,8	9,1
3000	3726	73,6	10,5

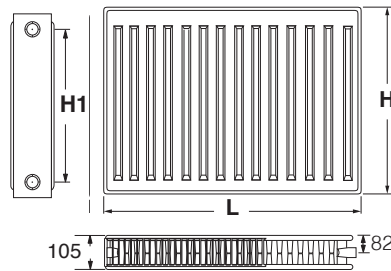
MC 900 21



Längd (mm)	Effekt (w) 75/65-20°C	Vikt (kg)	Volym (l)
400	720	15,6	3,1
500	899	19,5	3,9
600	1079	23,4	4,6
700	1259	27,2	5,4
800	1439	31,1	6,2
900	1619	35,0	6,9
1000	1799	38,9	7,7
1100	1979	42,8	8,5
1200	2159	46,7	9,2
1400	2519	54,5	10,8
1600	2878	62,3	12,3
1800	3238	70,1	13,9
2000	3598	77,8	15,4
2300	4138	89,5	17,7
2600	4677	101,2	20,0
3000	5397	116,8	23,1

LAGERVARA ✓

MC 900 22



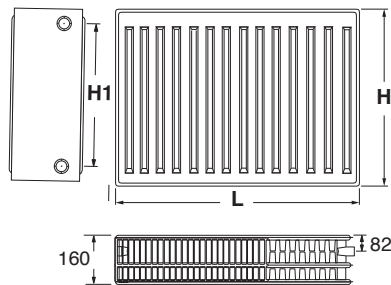
$H1 = H - 55 \text{ mm}$

Längd (mm)	Effekt (w) 75/65-20°C	Vikt (kg)	Volym (l)
400 ✓	937	17,5	3,1
500 ✓	1171	21,9	3,9
600 ✓	1406	26,3	4,7
700 ✓	1640	30,7	5,5
800 ✓	1874	35,0	6,2
900 ✓	2109	39,4	7,0
1000 ✓	2343	43,8	7,8
1100	2577	48,2	8,6
1200 ✓	2812	52,5	9,4
1400 ✓	3280	61,3	10,9
1600 ✓	3749	70,1	12,5
1800 ✓	4217	78,8	14,0
2000 ✓	4686	87,6	15,6
2300 ✓	5389	100,7	17,9
2600	6092	113,9	20,3
3000	7029	131,4	23,4

✓ Lagerförs

LAGERVARA ✓

MC 900 33



$H1 = H - 55 \text{ mm}$

Längd (mm)	Effekt (w) 75/65-20°C	Vikt (kg)	Volym (l)
400	1367	26,3	4,5
500 ✓	1708	32,9	5,6
600 ✓	2050	39,5	6,8
700 ✓	2392	46,1	7,9
800 ✓	2734	52,6	9,0
900 ✓	3075	59,2	10,1
1000 ✓	3417	65,8	11,3
1100	3759	72,4	12,4
1200 ✓	4100	79,0	13,5
1400 ✓	4784	92,1	15,8
1600 ✓	5467	105,3	18,0
1800 ✓	6151	118,5	20,3
2000 ✓	6834	131,6	22,5
2300 ✓	7859	151,4	25,9
2600 ✓	8884	171,1	29,3
3000	10251	197,4	33,8

✓ Lagerförs

HÅLLBARHET



Under 2021 installerades solcellspaneler på taket av vår fabrik i Lettland.

Vårt mål är att agera med miljömedvetenhet och för att bidra till ett hållbart samhälle. Vi skall utnyttja naturens resurser så skonsamt och effektivt som det är tekniskt möjligt och ekonomiskt försvarbart. Målsättningen är att våra produkter ska ha lika lång livslängd som fastigheten de finns i.

Läs mer om vårt arbete med hållbarhet
www.epecon.se/hallbarhet



EPECON

I vårt breda sortiment hittar du vattenburna klimatsystem som takvärmepaneler, konvektorer, fläktluftvärmare, luftridåer och radiatorer.

Vi arbetar enligt principen att alltid bli bättre. Vi utvecklar och förbättrar ständigt våra produkter, logistik och arbetsprocesser för att alltid ge dig som kund högsta kvalitet.

Vi erbjuder allt från standardradiatorer till ett stort sortiment av konvektorer. För panelradiatorer har vi marknadens klart största sortiment som vi tillverkar i vår toppmoderna fabrik i Lettland.

EPECON AB

Helsingborg

Florettgatan 22A
254 67 Helsingborg

Stockholm

Hovslagarevägen 2
192 54 Sollentuna

info@epecon.se

www.epecon.se

Tel: +46 42-25 01 40