

PANELRADIATOR

MODUL FLEX



OKTOBER 2024

EPECON

Hållbart inomhusklimat

Kapitel	Sida
1. OM MODUL FLEX	3
2. TEKNISKA DATA	4
3. BESTÄLLNINGSKODER	4
4. MODELLER	5
5. ANSLUTNINGSSALTERNATIV	6
6. KONSOLER	7
7. TILLBEHÖR	8
8. VIKT & VOLYM	9
9. OM EPECON	12





MODUL FLEX – RADIATORN MED MAXIMAL FLEXIBILITET

Epecon med marknadens största sortiment av radiatorer med flexibel anslutning – Modul Flex och Modul Flex Plan.

Modul Flex är uppbyggd med samma beprövade teknologi som Epecons övriga panelradiatorer. Konstruktionen är optimerad för bästa möjliga vattenfördelning och därmed också för maximal effektavgivning. Ventilinsatsen är integrerad

i radiatorn och ger ett rent och estetiskt utseende. Anslutningarna sitter dolda på radiatorns baksida för att ge maximal flexibilitet vid anslutning till rörnätet.

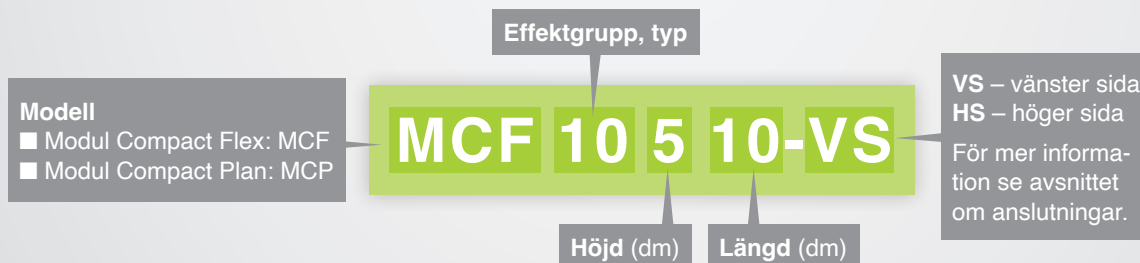
Modul Flex är en panelradiator med anslutningar bakom radiatorn. Flex-radiatorn är det perfekta valet när rördragning sker från väggen bakom radiatorn eller från golvet under radiatorn.

2. TEKNISKA DATA

Material	Kallvalsad tunnplåt Tjocklek i paneler 1.15 mm Tjocklek i konvektorplåt 0.4 mm.
Ytbehandling	Avfettning, fosfatering och pulverlackning med polyes-terbaserad lack. Härdad i ugn vid en temperatur på 200°C. Färgtjocklek 80 my.
Färg	Vit RAL 9016. Kan även levereras i andra kulörer mot pristillägg.
Max drifttemperatur	110°C.
Max driftryck	10 bar.
Anslutning	2 st invändiga rörgångor G15. Levereras med luftventil och bottenplugg.
Kvalitet	Tillverkat under kontroll av EN ISO 9001 samt i enlighet med EN442.
Emballage	Radiatorn är emballerad med well-papp och krympplast för optimalt skydd under transport och lagring. Radiatorns front är dessutom beklädd med skyddande wellpapp som bör sitta kvar under installationen.
Leveransvillkor	I enlighet med AA VVS 2009.
Garanti	5 år.

3. BESTÄLLNINGSKODER

Vid beställning av Modul Flex används följande beställningskoder:



Modul Flex är en serie panelradiatorer, med integrerad ventilinsats, som finns i en mängd olika varianter.

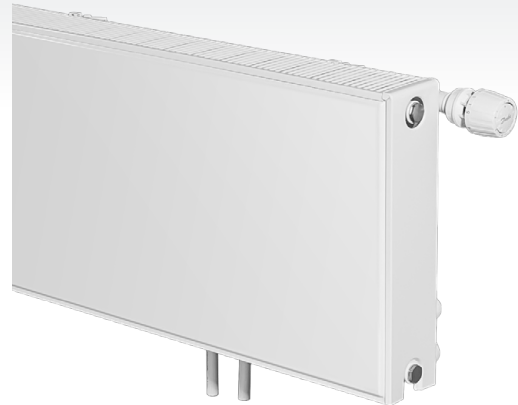
Modul Flex

Med profilerad front.



Modul Flex Plan

Med slät front.

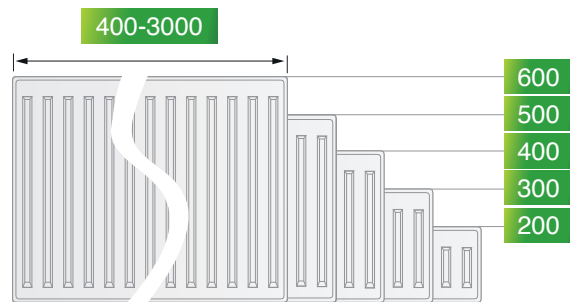


19 olika längder

Modul Flex och Modul Flex Plan finns i längder från 400 till 3000 mm.

5 olika höjder

Båda modellerna finns i höjder från 200 till 600 mm. Typ 11 startar på höjd 300 mm.



6 olika effektgrupper

TYP 10

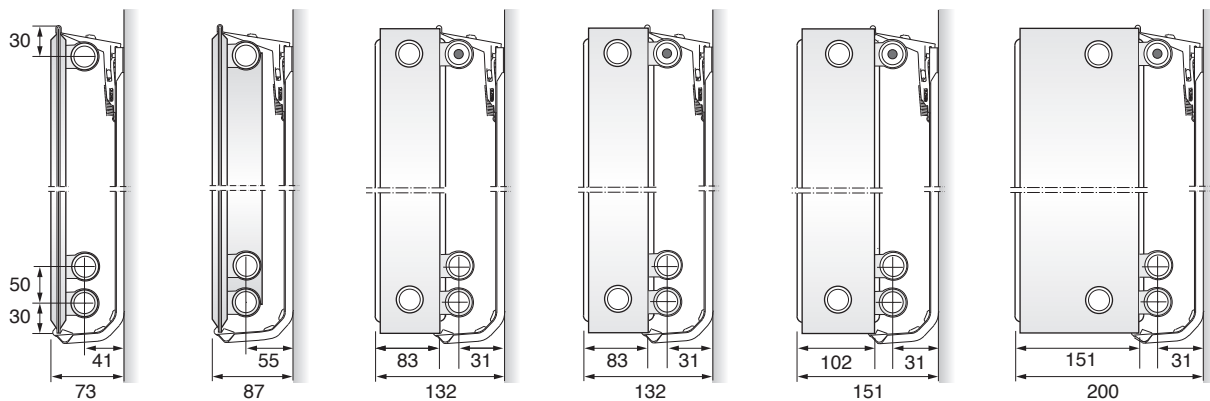
TYP 11

TYP 20

TYP 21

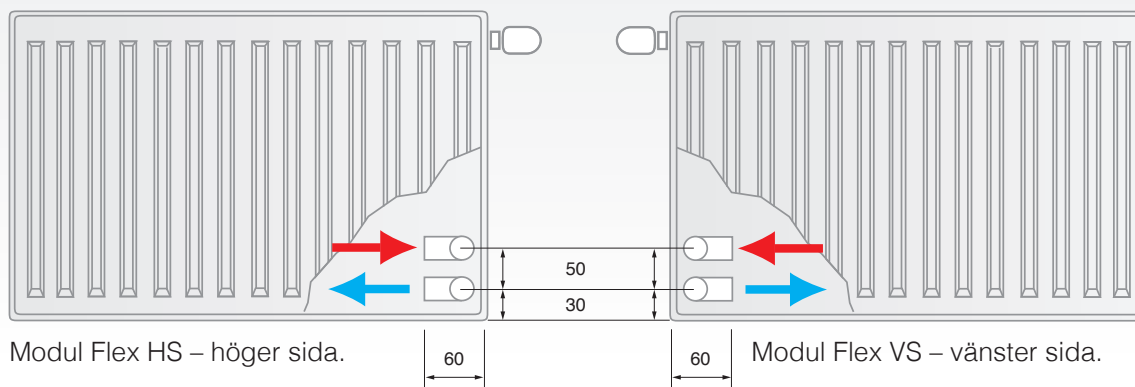
TYP 22

TYP 33



Typ 11 och 20 ger ungefär lika mycket effekt. Om rördragningen kommer ut vägg så bör Typ 20 väljas då det finns utrymme för rör. För Typ 11 bör rören komma från golvet.

Anslutningsalternativ och anslutningsdimension



Modul Flex med anslutning på vänster sida.

Anslutning sitter fastsvetsade på ventilkopplet på radiatorns baksida.

Genom att ansluta Pex-slang i radiatoren ges möjlighet till en mycket flexibel rördragning som till stora delar döljs bakom radiatoren. Välj att ansluta mot utvändig M22 eller M28.

Pex-slangarna anslutes därefter enkelt till befintlig röranslutning oavsett placering av dessa. Genom att montera ett H-stycke för 1-rörssystem direkt på radiatorns anslutningar kan även Modul Flex installeras på 1-rörs system.

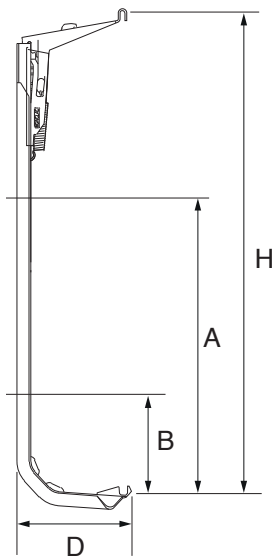
Ange om anslutningar och radiatorventil ska vara till höger eller vänster, sett framifrån, vid beställning.

Väggkonsoler

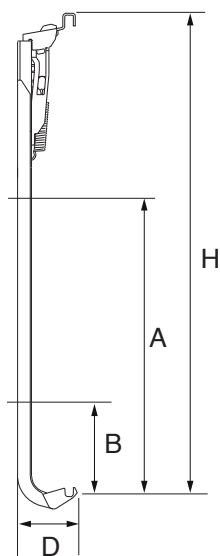
Montage på vägg

Modul Flex serien levereras som standard med väggkonsoler som greppar runt panelens över- och underkant. På modeller med fler än 1 panel greppar konsol om den panel som är närmast vägg.

TYP 10-11



TYP 21-23



Konsolfördelning

Längd (mm)	Antal konsoler
400-1700	2
1700-3000	3



Skolkonsol

Förstärkt konsol för publika miljöer och skolor. Konsolen är tillverkad i 3 mm stål. Radiatorn går inte att demontera utan verktyg.



Måttabell

Modell	Radiatorhöjd (H)														
	200			300			400			500			600		
	A	B	D	A	B	D	A	B	D	A	B	D	A	B	D
TYP 10	86	59	66	189	59	66	289	59	66	389	59	66	489	59	66
TYP 11	-	-	-	189	59	80	289	59	80	389	59	80	489	59	80
TYP 20/21/22/33	89	59	66	186	59	56	289	59	56	389	59	56	489	59	56

Ventilinsatser

Modul Flex och Modul Flex Plan levereras som standard med integrerad ventilinsats monterad i radiatorn. Till radiatorn passar ventilinsatser av fabrikat IMI, MMA och Danfoss. Ange fabrikat och kv-värde vid beställning.

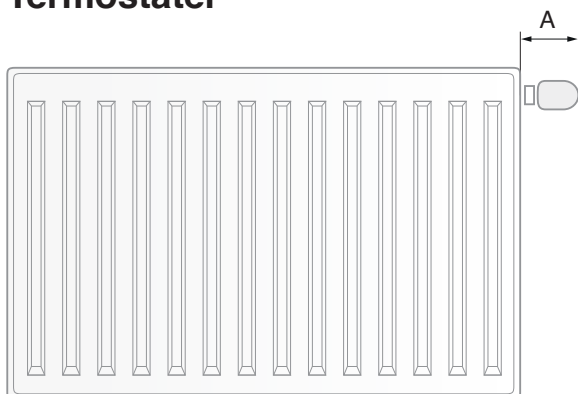


Ventilinsats	kv-värde (Kv Δ T2K)
IMI Vit	0,13-0,75
IMI Röd	0,06-0,26
IMI Eclipse*	
Danfoss RA-N Röd	0,14-0,73
Danfoss RA-U Gul	0,04-0,24
MMA FVI HLE	0,03-0,37

(Kv Δ T2K) avser kv-värde med monterad termostat

* Ventilinsats Eclipse levereras mot en tillkommande kostnad.

Termostater



Termostat	A (mm)
IMI Nordic	85
IMI TRV 300	95
MMA Evosence	90
Danfoss RA2000	80
Danfoss RAS-C	90

Höjd 200 (Modul Flex & Modul Flex Plan)

Längd (mm)	TYP 10		TYP 11		TYP 20		TYP 21		TYP 22		TYP 33	
	Vikt (kg)	Volym (liter)	Vikt (kg)	Volym (liter)	Vikt (kg)	Volym (liter)	Vikt (kg)	Volym (liter)	Vikt (kg)	Volym (liter)	Vikt (kg)	Volym (liter)
400	2,2/2,5	0,5	-	-	4,6/5,5	0,9	5,1/5,9	0,9	5,6/6,3	0,9	-	-
500	2,6/3,6	0,6	-	-	5,5/6,5	1,1	6,0/7,0	1,1	6,5/7,5	1,1	-	-
600	3,0/4,2	0,6	-	-	6,3/7,6	1,3	6,9/8,1	1,3	7,5/8,6	1,3	-	-
700	3,4/4,8	0,7	-	-	7,2/8,6	1,5	7,8/9,2	1,5	8,4/9,8	1,5	-	-
800	3,8/5,4	0,9	-	-	8,1/9,7	1,9	8,7/10,3	1,9	9,3/10,9	1,9	13,6/15,8	3,2
900	4,2/6,0	1	-	-	9/10,8	2,1	9,6/11,4	2,1	10,2/12,0	2,1	15,8/17,6	3,5
1000	4,6/6,6	1,1	-	-	9,8/11,8	2,3	10,5/12,5	2,3	11,2/13,2	2,3	17,3/19,3	3,8
1100	5,0/7,2	1,2	-	-	10,5/12,8	2,5	11,4/13,6	2,5	12,3/14,4	2,5	18,8/20,9	4,1
1200	5,4/7,8	1,3	-	-	11,3/13,7	2,7	12,3/14,7	2,7	13,3/15,7	2,7	20,2/22,6	4,4
1300	5,8/8,4	1,5	-	-	12/14,7	3,1	13,2/15,8	3,1	14,4/16,9	3,1	21,7/24,2	4,9
1400	6,2/9,0	1,6	-	-	12,8/15,6	3,3	14,1/16,9	3,3	15,4/18,2	3,3	23,1/25,9	5,3
1500	6,6/9,6	1,7	-	-	13,5/16,6	3,5	15,0/18,0	3,5	16,5/19,4	3,5	24,6/27,5	5,6
1600	7,0/10,2	1,8	-	-	14,3/17,5	3,7	15,9/19,1	3,7	17,5/20,7	3,7	26,0/29,2	5,9
1700	7,4/10,8	1,9	-	-	15,2/18,5	3,9	16,8/20,2	3,9	18,6/21,9	3,9	27,5/30,8	6,2
1800	7,8/11,4	2,1	-	-	15,8/19,4	4,3	17,7/21,3	4,3	19,6/23,2	4,3	28,9/32,5	6,6
2000	8,6/12,6	2,3	-	-	18,4/21,8	4,7	19,5/23,5	4,7	19,6/23,2	4,7	31,8/35,8	7,4
2300	9,8/14,3	2,7	-	-	20,2/24,4	5,5	22,2/26,7	5,5	21,7/25,7	5,5	36,2/40,7	8,6
2600	11,0/16,1	3	-	-	22,9/25,6	6,1	24,9/30,0	6,1	24,9/29,4	6,1	40,5/45,6	9,5
3000	12,6/18,5	3,5	-	-	24,8/30,7	7,1	28,5/34,4	7,1	32,2/38,1	7,1	46,3/52,2	11,1

Höjd 300 (Modul Flex & Modul Flex Plan)

Längd (mm)	TYP 10		TYP 11		TYP 20		TYP 21		TYP 22		TYP 33	
	Vikt (kg)	Volym (liter)	Vikt (kg)	Volym (liter)	Vikt (kg)	Volym (liter)	Vikt (kg)	Volym (liter)	Vikt (kg)	Volym (liter)	Vikt (kg)	Volym (liter)
400	2,9/4,1	0,8	3,6/4,8	0,8	6,1/7,2	1,6	6,9/8,0	1,6	7,7/8,8	1,6	11,3/12,5	2,3
500	3,5/5,0	1	4,4/5,8	1	7,5/9	1,8	8,3/9,8	1,8	9,1/10,6	1,8	13,6/15,1	2,6
600	4,1/5,9	1,1	5,1/6,9	1,1	8,9/10,7	2,2	9,7/11,5	2,2	10,5/12,3	2,2	15,9/17,6	3,3
700	4,7/6,8	1,3	5,9/7,9	1,3	10,3/12,4	2,6	11,1/13,2	2,6	11,9/14,0	2,6	18,1/20,2	3,9
800	5,3/7,7	1,4	6,6/9,0	1,4	11,8/14,1	3	12,6/14,9	3	13,4/15,7	3	20,4/22,8	4,5
900	5,9/8,6	1,6	7,4/10,0	1,6	13,2/15,8	3,4	14,0/16,6	3,4	14,8/17,4	3,4	22,7/25,4	5,1
1000	6,5/9,5	1,7	8,1/11,1	1,7	14,6/17,6	3,7	15,4/18,4	3,7	16,2/19,2	3,7	25,0/28,0	5,7
1100	7,1/10,4	1,9	8,9/12,1	1,9	15,8/19	4,1	16,8/20,0	4,1	17,8/21,0	4,1	27,2/30,4	6,3
1200	7,7/11,3	2,1	9,6/13,2	2,1	16,8/20,5	4,5	18,1/21,7	4,5	19,4/22,9	4,5	29,4/32,9	6,9
1300	8,3/12,2	2,2	10,4/14,2	2,2	18,1/21,8	4,9	19,5/23,3	4,9	20,9/24,8	4,9	31,5/35,4	7,5
1400	8,9/13,0	2,4	11,1/15,2	2,4	19,1/23,2	5,3	20,8/24,9	5,3	22,5/26,6	5,3	33,7/37,8	8,1
1500	9,5/13,9	2,6	11,9/16,3	2,6	20,3/24,7	5,7	22,2/26,6	5,7	24,1/28,5	5,7	35,9/40,3	8,7
1600	10,1/14,8	2,8	12,6/17,3	2,8	21,3/26	6,1	23,5/28,2	6,1	25,7/30,4	6,1	38,1/42,8	9,3
1700	10,7/15,7	3	13,4/18,4	3	22,6/27,5	6,5	24,9/29,9	6,5	27,2/32,3	6,5	40,2/45,3	9,9
1800	11,3/16,6	3,1	14,1/19,4	3,1	23,6/28,9	6,8	26,2/31,5	6,8	28,8/34,1	6,8	42,4/47,7	10,5
2000	12,5/18,4	3,5	15,6/21,5	3,5	25,8/31,7	7,6	28,9/34,8	7,6	32,0/37,9	7,6	46,8/52,7	11,7
2300	14,3/21,1	4	17,9/24,7	4	29,3/36,1	8,8	33,0/39,8	8,8	36,7/43,5	8,8	53,3/60,1	13,5
2600	16,1/23,8	4,6	20,1/27,8	4,6	32,6/40,3	10	37,0/44,7	10	41,4/49,1	10	59,8/67,5	15,3
3000	18,5/27,4	5,3	23,1/32,0	5,3	37,1/46	11,6	42,4/51,3	11,6	47,7/56,6	11,6	68,5/77,4	17,9

Höjd 400 (Modul Flex & Modul Flex Plan)

Längd (mm)	TYP 10		TYP 11		TYP 20		TYP 21		TYP 22		TYP 33	
	Vikt (kg)	Volym (liter)	Vikt (kg)	Volym (liter)	Vikt (kg)	Volym (liter)	Vikt (kg)	Volym (liter)	Vikt (kg)	Volym (liter)	Vikt (kg)	Volym (liter)
400	3,7/5,3	1	4,8/6,4	1	7,4/9	2,1	8,3/9,9	2,1	9,2/10,8	2,1	14,7/16,3	3
500	4,5/6,5	1,2	5,8/7,8	1,2	8,9/10,9	2,5	10,1/12,1	2,5	11,3/13,3	2,5	17,8/19,8	3,8
600	5,3/7,7	1,4	6,8/9,2	1,4	10,8/13,2	2,9	12,1/14,5	2,9	13,4/15,8	2,9	20,9/23,3	4,6
700	6,1/8,9	1,6	7,8/10,6	1,6	13,3/15,5	3,3	14,4/16,9	3,3	15,5/18,3	3,3	24,0/26,7	5,4
800	6,9/10,1	1,8	8,8/12,0	1,8	14,7/17,9	3,7	16,1/19,3	3,7	17,5/20,7	3,7	27,0/30,2	6,2
900	7,7/11,3	2	9,8/13,4	2	16,7/20,3	4,1	18,1/21,7	4,1	19,5/23,1	4,1	30,1/33,7	7
1000	8,5/12,5	2,2	10,8/14,8	2,2	18,7/22,7	4,6	20,1/24,1	4,6	21,5/25,5	4,6	33,2/37,2	7,8
1100	9,3/13,6	2,4	11,8/16,1	2,4	20,2/24,5	4,9	21,9/26,2	4,9	23,6/27,9	4,9	36,1/40,4	8,6
1200	10,1/14,8	2,7	12,8/17,5	2,7	21,7/26,4	5,4	23,7/28,4	5,4	25,7/30,4	5,4	39,0/43,7	9,4
1300	10,9/16,0	2,9	13,8/18,9	2,9	23,2/28,3	5,9	25,5/30,6	5,9	27,8/32,9	5,9	41,9/47,0	10,2
1400	11,7/17,2	3,2	14,8/20,3	3,2	24,7/30,2	6,4	27,3/32,8	6,4	29,9/35,4	6,4	44,8/50,3	11
1500	12,5/18,4	3,4	15,8/21,7	3,4	26,2/32,1	6,9	29,1/35,0	6,9	32,0/37,9	6,9	47,4/53,6	11,8
1600	13,3/19,6	3,6	16,8/23,1	3,6	27,7/34	7,3	30,9/37,2	7,3	34,1/40,4	7,3	50,6/56,9	12,6
1700	14,1/20,8	3,9	17,8/24,5	3,9	29,2/35,9	7,8	32,7/39,4	7,8	36,2/42,9	7,8	53,4/60,2	13,4
1800	14,9/22,0	4,1	18,8/25,9	4,1	30,7/37,8	8,3	34,5/41,6	8,3	38,3/45,4	8,3	56,3/63,5	14,2
2000	16,5/24,4	4,6	20,8/28,7	4,6	33,8/41,7	9,3	38,1/46,0	9,3	42,4/50,3	9,3	62,1/70,0	15
2300	18,9/28,0	5,3	23,8/32,9	5,3	38,1/47,2	10,8	43,4/52,5	10,8	48,7/57,8	10,8	70,8/79,9	16,6
2600	21,3/31,5	6	26,8/37,0	6	42,6/52,9	12,1	48,8/59,1	12,1	55,0/65,3	12,1	79,5/89,8	19
3000	24,5/36,3	7	30,8/42,6	7	48,6/60,6	14,1	56,0/67,9	14,1	63,4/75,2	14,1	91,1/102,9	22,4

Höjd 500 (Modul Flex & Modul Flex Plan)

Längd (mm)	TYP 10		TYP 11		TYP 20		TYP 21		TYP 22		TYP 33	
	Vikt (kg)	Volym (liter)	Vikt (kg)	Volym (liter)	Vikt (kg)	Volym (liter)	Vikt (kg)	Volym (liter)	Vikt (kg)	Volym (liter)	Vikt (kg)	Volym (liter)
400	4,6/6,6	1,3	6,1/8,1	1,3	9,1/11,1	2,7	10,4/12,4	2,7	11,7/13,7	2,7	19,7/21,7	2,3
500	5,6/8,1	1,6	7,4/9,8	1,6	11,7/14,2	3,3	12,9/15,4	3,3	14,1/16,6	3,3	23,5/26,0	2,6
600	6,6/9,6	1,8	8,6/11,6	1,8	14,3/17,4	3,7	15,4/18,4	3,7	16,5/19,4	3,7	27,6/30,5	3,3
700	7,6/11,1	2,1	9,9/13,3	2,1	16,9/20,4	4,3	17,9/21,4	4,3	18,9/22,4	4,3	31,3/34,7	3,9
800	8,6/12,6	2,3	11,1/15,1	2,3	19,2/23,3	4,7	20,4/24,4	4,7	21,6/25,5	4,7	35,1/39,1	4,5
900	9,6/14,0	2,6	12,4/16,8	2,6	21,6/26,2	5,3	22,9/27,4	5,3	24,2/28,6	5,3	39,0/43,4	5,1
1000	10,6/15,5	2,8	13,6/18,5	2,8	24/28,9	5,8	25,4/30,3	5,8	26,8/31,7	5,8	42,8/47,7	5,7
1100	11,6/17,0	3,1	14,8/20,3	3,1	25,8/31,4	6,3	27,6/33,1	6,3	29,4/34,8	6,3	46,4/51,8	6,3
1200	12,6/18,5	3,4	16,1/22,0	3,4	27,8/33,6	6,9	29,9/35,8	6,9	32,0/38,0	6,9	50,0/56,0	6,9
1300	13,6/20,0	3,7	17,3/23,8	3,7	39,5/36,1	7,5	32,1/38,6	7,5	34,7/41,1	7,5	53,6/60,1	7,5
1400	14,6/21,5	4	18,6/25,5	4	31,5/38,4	8,1	34,4/41,3	8,1	37,3/44,2	8,1	57,3/64,2	8,1
1500	15,6/23,0	4,3	19,8/27,2	4,3	33,3/40,7	8,6	36,6/44,0	8,6	39,9/47,3	8,6	60,9/68,3	8,7
1600	19,6/24,5	4,6	21,1/29,0	4,6	35,3/43,2	9,2	38,9/46,8	9,2	42,5/50,4	9,2	64,5/72,4	9,3
1700	17,6/26,0	4,9	22,3/30,7	4,9	37,1/45,5	9,8	41,1/49,5	9,8	45,1/53,5	9,8	68,1/76,5	9,9
1800	18,6/27,5	5,2	23,6/32,5	5,2	39,1/47,8	10,4	43,4/52,2	10,4	47,7/56,6	10,4	71,7/80,6	10,5
2000	20,6/30,5	5,8	26,1/35,9	5,8	42,6/52,5	11,6	47,8/57,7	11,6	53,0/62,9	11,6	79,0/88,8	11,7
2300	23,6/34,9	6,7	29,8/41,2	6,7	48,4/59,6	13,5	54,6/65,9	13,5	60,8/72,2	13,5	89,8/101,2	13,5
2600	26,6/39,4	7,6	33,6/46,4	7,6	53,9/66,7	15,3	61,3/74,1	15,3	68,7/81,5	15,3	100,7/113,5	15,3
3000	30,6/45,4	8,8	38,5/53,4	8,8	61,4/76,2	17,6	70,3/85,1	17,6	79,2/94,0	17,6	115,1/129,9	17,9

Höjd 600 (Modul Flex & Modul Flex Plan)

Längd (mm)	TYP 10		TYP 11		TYP 20		TYP 21		TYP 22		TYP 33	
	Vikt (kg)	Volym (liter)	Vikt (kg)	Volym (liter)	Vikt (kg)	Volym (liter)	Vikt (kg)	Volym (liter)	Vikt (kg)	Volym (liter)	Vikt (kg)	Volym (liter)
400	5,9/8,3	1,6	7,3/9,7	1,6	12,1/14,5	3,3	13,4/15,8	3,3	14,7/17,1	3,3	22,2/24,5	4,3
500	7,1/10,1	1,9	8,8/11,8	1,9	14,4/17,4	3,9	16,1/19,1	3,9	17,8/20,8	3,9	27,0/30,0	5,5
600	8,3/11,9	2,2	10,3/13,9	2,2	16,6/20,3	4,5	18,8/22,4	4,5	21,0/24,5	4,5	31,9/35,5	6,7
700	9,5/13,7	2,5	11,8/16,0	2,5	18,9/23,1	5,1	21,5/25,7	5,1	24,1/28,3	5,1	36,8/40,9	7,9
800	10,7/15,4	2,8	13,3/18,0	2,8	21,3/26,1	5,7	24,2/29,0	5,7	27,1/31,9	5,7	41,7/46,4	9,1
900	11,9/17,2	3,1	14,8/20,1	3,1	23,7/29	6,3	26,9/32,2	6,3	30,1/35,4	6,3	46,5/51,9	10,3
1000	13,1/19,0	3,4	16,3/22,2	3,4	26,1/32	7	29,6/35,5	7	33,1/39,0	7	51,4/57,3	11,5
1100	14,3/20,8	3,8	18,1/24,6	3,8	28,4/34,8	7,7	32,3/38,8	7,7	36,2/42,8	7,7	55,7/62,3	12,7
1200	15,5/22,6	4,1	19,6/26,7	4,1	30,6/37,7	8,3	35,0/42,1	8,3	39,4/46,5	8,3	60,1/64,2	13,9
1300	16,7/24,4	4,5	21,1/28,8	4,5	32,9/40,6	9	37,7/45,4	9	42,5/50,2	9	64,4/72,1	15,1
1400	17,9/26,2	4,8	22,6/30,9	4,8	35,1/43,4	9,7	40,4/48,7	9,7	45,7/54,0	9,7	68,8/77,1	16,3
1500	19,1/28,0	5,2	24,1/33,0	5,2	37,4/46,3	10,5	43,1/52,0	10,5	48,8/57,7	10,5	73,1/82,0	17,5
1600	20,3/29,8	5,6	25,6/35,1	5,6	39,6/49,2	11,3	45,8/55,3	11,3	52,0/61,4	11,3	77,4/86,9	18,7
1700	21,5/31,6	5,9	27,1/37,2	5,9	41,9/52	11,9	48,5/58,6	11,9	55,1/65,2	11,9	81,8/91,8	19,9
1800	22,7/33,3	6,3	28,6/39,3	6,3	44/54,7	12,7	51,1/61,8	12,7	58,2/68,9	12,7	86,1/96,8	21,1
2000	25,1/36,9	7	31,6/43,5	7	48,5/57,4	14,1	56,5/68,4	14,1	64,5/76,4	14,1	94,8/106,6	23,5
2300	28,7/42,3	8,1	36,1/49,7	8,1	55,3/68,8	16,2	64,6/78,2	16,2	73,9/87,6	16,2	107,8/121,4	27,1
2600	32,3/47,7	9,1	40,5/55,8	9,1	62/77,4	18,2	72,7/88,1	18,2	83,4/98,8	18,2	120,8/136,2	30,4
3000	37,0/54,8	10,6	46,5/64,3	10,6	71,1/88,9	21,3	83,5/101/3	21,3	95,9/113,7	21,3	138,2/156,0	34,8

HÅLLBARHET



Under 2021 installerades solcellspaneler på taket av vår fabrik i Lettland.

Vårt mål är att agera med miljömedvetenhet och för att bidra till ett hållbart samhälle. Vi skall utnyttja naturens resurser så skonsamt och effektivt som det är tekniskt möjligt och ekonomiskt försvarbart. Målsättningen är att våra produkter ska ha lika lång livslängd som fastigheten de finns i.

Läs mer om vårt arbete med hållbarhet
www.epecon.se/hallbarhet



EPECON

I vårt breda sortiment hittar du vattenburna klimatsystem som takvärmepaneler, konvektorer, fläktluftvärmare, luftridåer och radiatorer.

Vi arbetar enligt principen att alltid bli bättre. Vi utvecklar och förbättrar ständigt våra produkter, logistik och arbetsprocesser för att alltid ge dig som kund högsta kvalitet.

Vi erbjuder allt från standardradiatorer till ett stort sortiment av konvektorer. För panelradiatorer har vi marknadens klart största sortiment som vi tillverkar i vår toppmoderna fabrik i Lettland.

EPECON AB

Helsingborg

Florettgatan 22A
254 67 Helsingborg

Stockholm

Hovslagarevägen 2
192 54 Sollentuna

info@epecon.se

www.epecon.se

Tel: +46 42-25 01 40