

MODUL COMPACT PLAN VERTIKAL

01.2017

EPECON

Inred med vacker värme



Material:	Paneler, kallvalsad tunnplåt, tjocklek 1,15 mm. Front samt sidoplåt, tjocklek 1,0 mm.
Ytbehandling:	Avfettning, fosfatering och pulverlackering med polyesterbaserad lack. Härdad i ugn vid en temperatur på 200°C. Färgtjocklek ca 80 µm.
Färg:	Vit, Ral 9016. Kan även levereras i andra Ral-kulörer mot pristillägg.
Max driftstemperatur:	110° C
Max driftstryck:	Max 10 bar
Anslutningar:	Invändig gänga R15. Levereras med luftventil och bottenplugg.
Kvalitet:	Tillverkat under kontroll av EN ISO 9001 samt i enlighet av EN 442.
Emballage:	Radiatorn är emballerad med wellpapp och krympplast för optimalt skydd under transport och lagring. Radiatorns front är dessutom beklädd med skyddande wellpapp som bör sitta kvar under installationen.
Leveransvillkor:	I enlighet med AAVS-09.
Garantitid:	5 år.

KONSTRUKTION

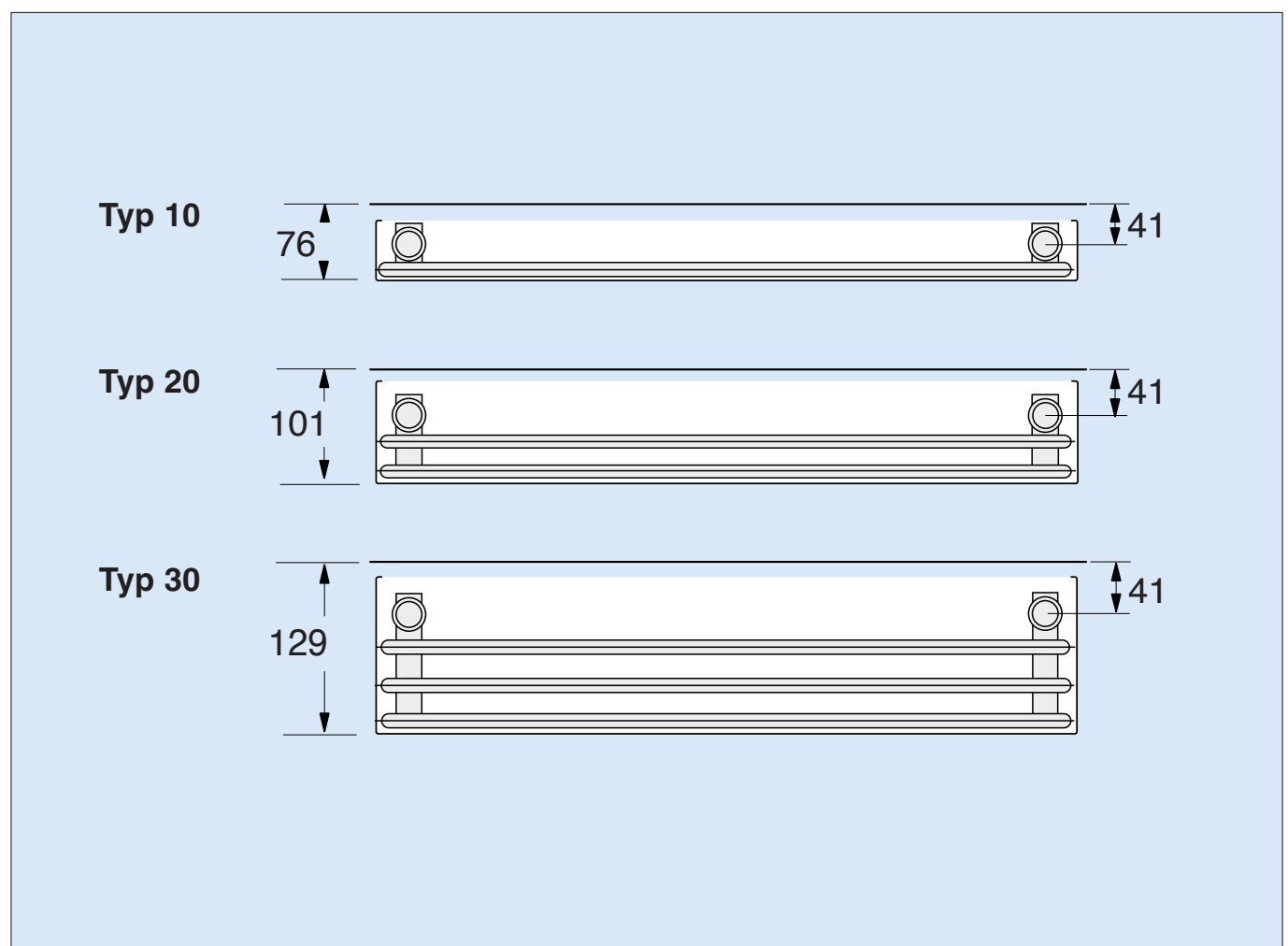
Modul Compact Plan Vertikal är uppbyggd av 1, 2 eller 3 vattenförande paneler. Oavsett anslutningstyp leds tillloppet alltid in i toppen på radiatoren och returen tas ut i botten. De inbyggda fördelingsdysorna garanterar att fördelningen av varmvattnet opimeras över hela

panelen för största möjliga värmeavgivning. Radiatorn och tillhörande komponenter är konstruerade för att installeras i ett slutet system utan tillförsel av syresatt vatten.

TYPER

Modul Compact Plan Vertikal tillverkas i tre olika typer; 10, 20 och 30. Alla typer tillverkas med plan front samt sidoplåtar integrerade med fronten. Vertikal levereras utan konvektorplåtar eller toppgaller. Avstånd från vägg till centrum rör är 41mm för samtliga typer. Avstånd från vägg till utsida radiator är 76, 101 respektive 129 mm.

Se även under Anslutningsalternativ.



TYPER

Höjder

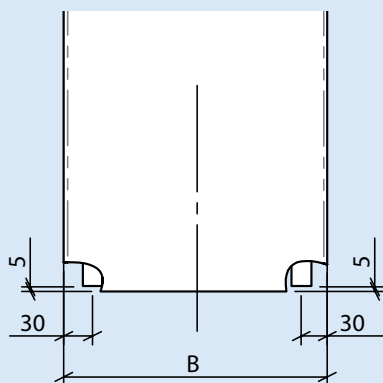
400, 500, 600, 700, 800, 900, 1000, 1100, 1200, 1300, 1400, 1600, 1800, 2000 och 2300 mm.

Bredder

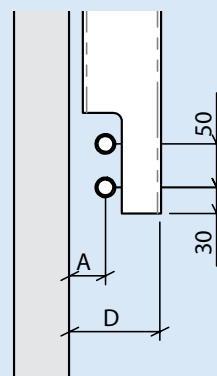
200, 300, 400, 500 och 600 mm.

ANSLUTNINGSMÅTT

Oavsett anslutningsalternativ är avståndet mellan vägg och anslutning alltid 41 mm.

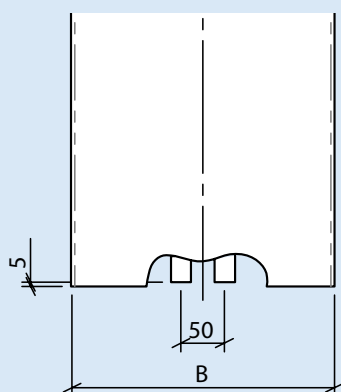


Anslutningsalternativ 1 och 2

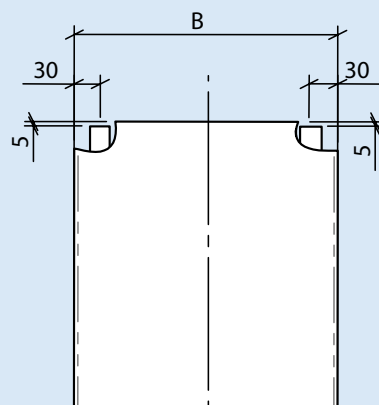


Anslutningsalternativ 3 och 4

	A (mm)	D (mm)
Typ 10	41	76
Typ 20	41	101
Typ 30	41	129



Anslutningsalternativ 5 och 6



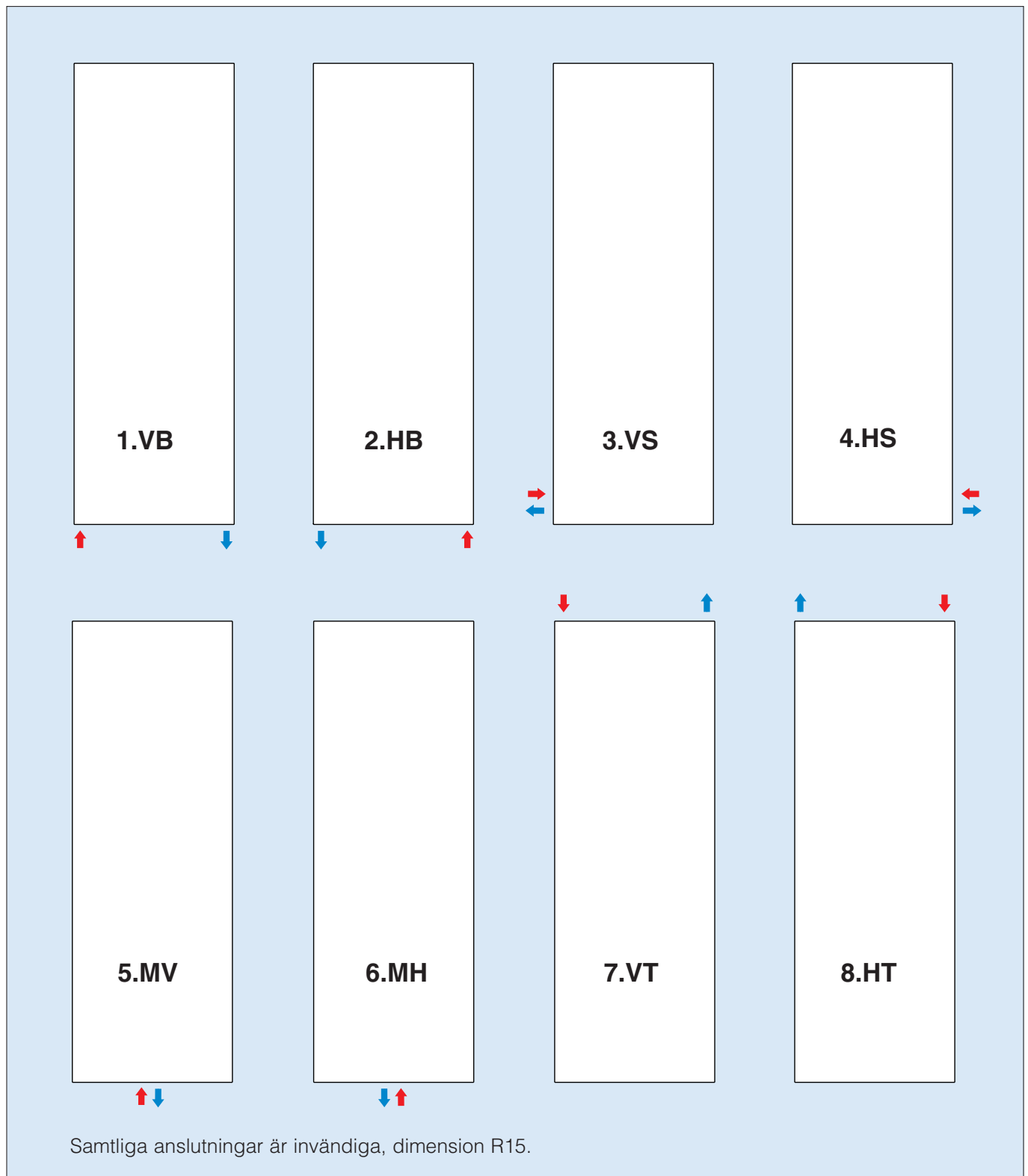
Anslutningsalternativ 7 och 8

ANSLUTNINGSMÖJLIGHETER

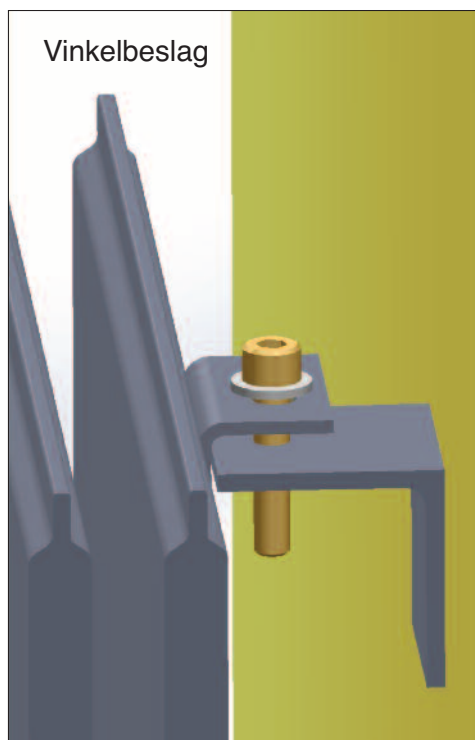
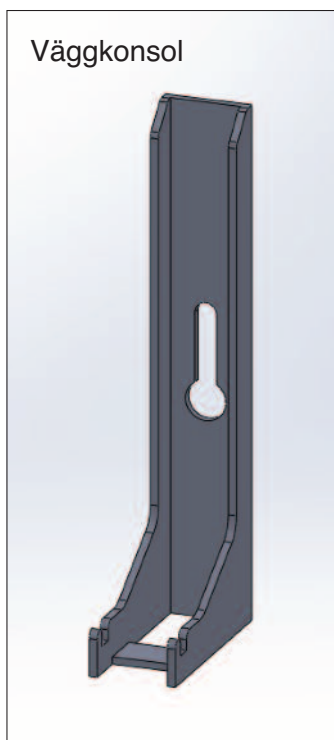
Samtliga typer har 8 olika anslutningsalternativ. Se nedan.

Anslutningsalternativ 3, 4, 5 och 6 har, förutom anslutningarna mot rörnätet, fyra anslutningar; två på ovansidan och två på undersidan. Detta möjliggör att luftningsventil och avtappningsventil kan monteras oavsett vilket av dess anslutningsalternativ som väljs.

Alternativ 1, 2, 7 och 8 har totalt fyra anslutningar vilket medför att luftning måste ske via rörnätet vid alternativ 7 och 8 och avtappning via rörnätet vid alternativ 1 och 2.



VÄGGKONSOLER



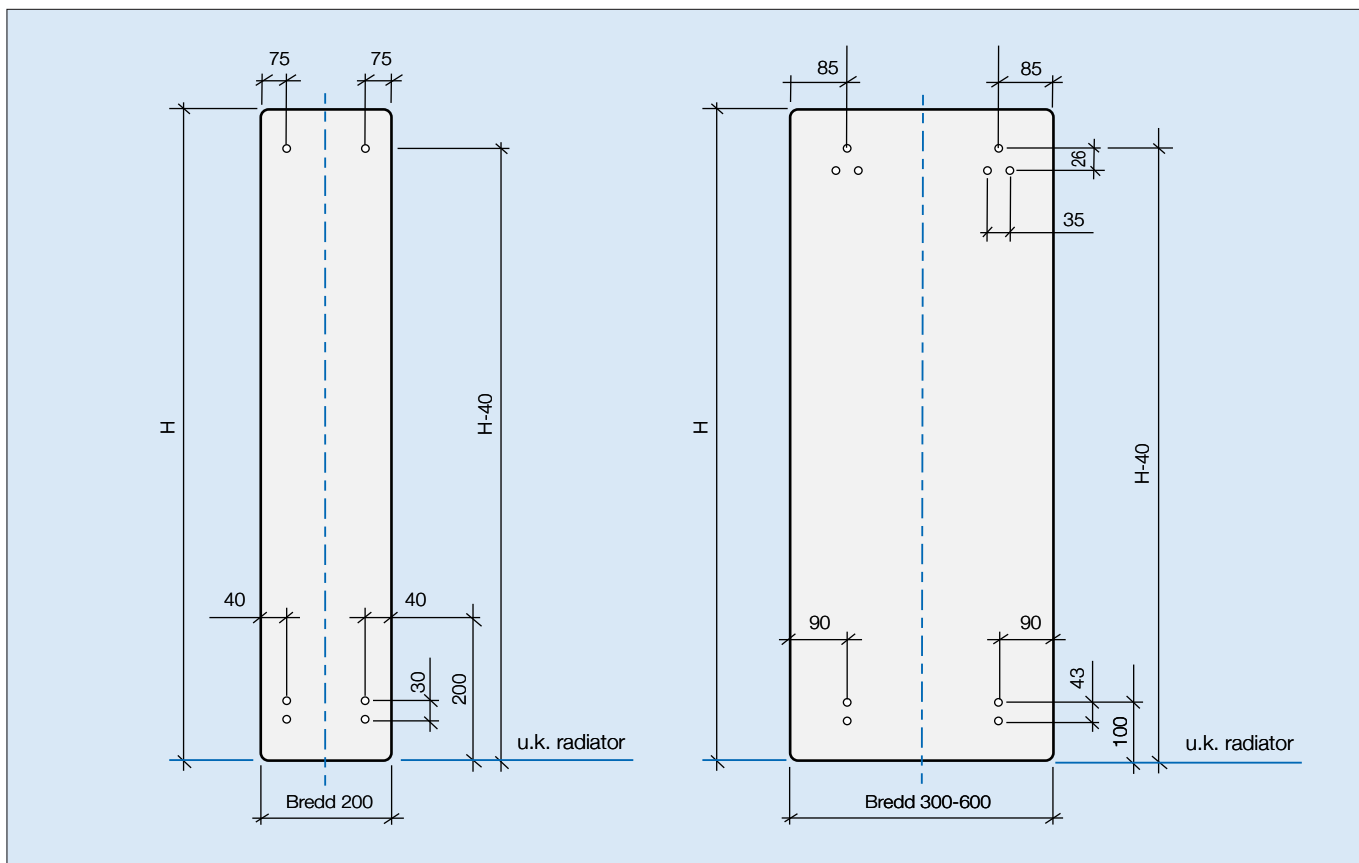
Modul Compact Plan Vertikal levereras med väggkonsoler, som greppar runt panelens underkant, samt vinkelbeslag för fixering av radiatoren i ovankant.

Radiatorn går inte att demontera utan verktyg.

Vertikal med bredd 200, anslutningsalternativ 5 och 6, levereras med väggbeslag i stället för väggkonsol.

HÅLTAGNING

Mått för håltagning till väggkonsoler. Se bilder nedan.



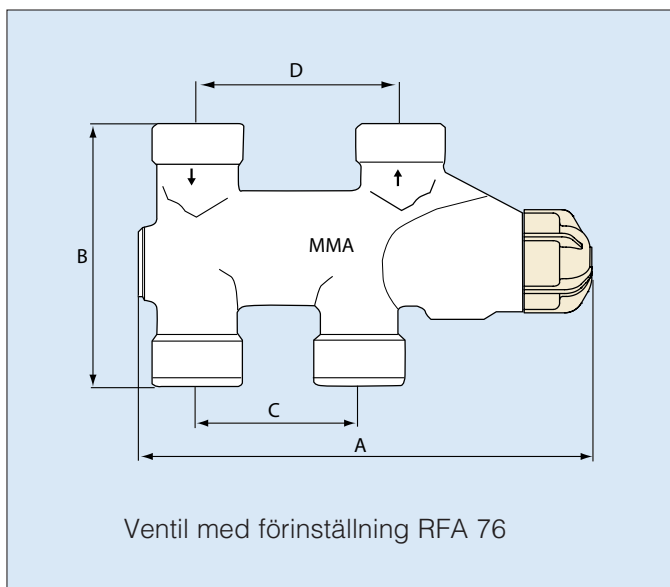
TILLBEHÖR

Modul Compact Vertikal har ingen integrerad ventil och behöver därför förses med ventilkoppel av fabrikat MMA eller termostatventil, DN10 eller DN15, av fabrikat MMA, IMA eller Danfoss.

Fabrikat	Modell	Kv Δ T2K
IMI	TRV 2 DN10	0,047 – 0,468
IMI	TRV 2S DN10	0,017 – 0,316
MMA	FV DN10	0,01 – 0,7
MMA	AN DN10	0,01 – 0,4
Danfoss	RA-N DN10	0,04 – 0,56
Danfoss	RA- U DN10	0,016 – 0,30

Kv-värde för termostatventiler med monterad termostat.

Ventilkoppel, MMA RFA 76, med anslutning c/c 40 mot rörnätet.



Tekniska data

Tryckklass	PN 10
Max stängningstryck	250 kPa
Rekommenderat differensstryck	3-10 kPa
Kv värde/Kvs-värde	0,01-0,7 / 0,01-1,2
Max temperatur	100°C
Min temperatur	5°C
Material	Mässing
Packningar	EPDM

Måttuppgifter

	A	B	C	D	Vikt [g]
RFA 76	101	64	c/c40	c/c50	0,286

EFFEKT, VIKT OCH VOLYM

Värmeeffekt i watt vid 75/65-20°C och 60/45-20°C uppmätt enligt EN 442	MCPV Effekt (W) 75/65/20				MCPV Effekt (W) 60/45/20				Vikt [kg]			Volym [lit]		
	Höjd (mm)	Typ 10	Typ 20	Typ 30	Höjd (mm)	Typ 10	Typ 20	Typ 30	Typ 10	Typ 20	Typ 30	Typ 10	Typ 20	Typ 30
	Bredd 200	400	83	114	181	400	48	65	101	2,8	5,2	7,4	0,5	0,9
500		106	148	232	500	61	84	130	3,4	6,1	8,7	0,6	1,2	1,8
600		122	174	269	600	70	99	151	4,0	7,1	10,1	0,6	1,3	2,1
700		147	236	322	700	84	134	180	4,5	8,1	11,5	0,7	1,5	2,3
800		162	263	355	800	93	150	199	5,1	9,1	12,9	0,9	1,9	2,9
900		186	303	410	900	107	172	230	5,6	10,1	14,3	1	2,1	3,2
1000		202	328	444	1000	116	187	249	6,2	11,0	15,6	1,1	2,3	3,4
1100		227	369	497	1100	130	210	279	6,8	12,0	17,0	1,2	2,5	3,8
1200		243	395	532	1200	139	225	298	7,3	13,0	18,4	1,3	2,7	4
1300		263	428	576	1300	151	244	323	7,9	14,0	19,8	1,5	3,1	4,6
1400		283	461	620	1400	162	262	348	8,4	15,0	21,2	1,6	3,3	4,9
1600		339	552	742	1600	194	314	416	9,6	16,9	23,9	1,8	3,7	5,5
1800		364	592	795	1800	209	337	446	10,7	18,9	26,7	2,1	4,3	6,4
2000		404	658	883	2000	232	374	495	11,8	20,8	29,4	2,3	4,7	7
2300	444	757	1089	2300	255	431	610	13,5	23,8	33,6	2,7	5,5	8,2	

Värmeeffekt i watt vid 75/65-20°C och 60/45-20°C uppmätt enligt EN 442	MCPV Effekt (W) 75/65/20				MCPV Effekt (W) 60/45/20				Vikt [kg]			Volym [lit]		
	Höjd (mm)	Typ 10	Typ 20	Typ 30	Höjd (mm)	Typ 10	Typ 20	Typ 30	Typ 10	Typ 20	Typ 30	Typ 10	Typ 20	Typ 30
	Bredd 300	400	112	179	245	400	64	102	137	3,9	6,9	9,8	0,8	1,8
500		144	230	315	500	83	131	177	4,7	8,4	11,9	1	2,1	3,1
600		166	266	364	600	95	151	204	5,5	9,8	13,9	1,1	2,4	3,4
700		199	318	436	700	114	181	244	6,4	11,3	16,0	1,3	2,7	3,9
800		221	353	482	800	127	201	270	7,2	12,8	18,1	1,4	2,9	4,3
900		245	406	554	900	142	231	311	8,1	14,3	20,2	1,6	3,2	4,9
1000		274	440	602	1000	157	250	337	8,9	15,7	22,2	1,7	3,5	5,2
1100		307	492	674	1100	176	280	378	9,7	17,2	24,3	1,9	3,8	5,8
1200		330	527	722	1200	189	300	405	10,6	18,7	26,4	2,1	4,2	6,4
1300		357	571	781	1300	205	325	438	11,4	20,1	28,4	2,2	4,5	6,7
1400		384	614	841	1400	220	349	471	12,3	21,6	30,5	2,4	4,8	7,3
1600		438	701	960	1600	251	399	538	13,9	24,5	34,6	2,8	5,6	8,3
1800		493	788	1078	1800	283	448	604	15,6	27,5	38,8	3,1	6,5	9,4
2000		547	876	1198	2000	314	499	672	17,3	30,4	42,9	3,5	7,2	10,6
2300	602	962	1318	2300	345	547	739	19,8	34,8	49,1	4	8,1	12,1	

Värmeeffekt i watt vid 75/65-20°C och 60/45-20°C uppmätt enligt EN 442	MCPV Effekt (W) 75/65/20				MCPV Effekt (W) 60/45/20				Vikt [kg]			Volym [lit]		
	Höjd (mm)	Typ 10	Typ 20	Typ 30	Höjd (mm)	Typ 10	Typ 20	Typ 30	Typ 10	Typ 20	Typ 30	Typ 10	Typ 20	Typ 30
	Bredd 400	400	137	218	299	400	79	124	168	5,0	8,9	12,6	1	2,1
500		177	282	386	500	102	160	216	6,1	10,8	15,3	1,2	2,5	3,7
600		203	325	445	600	116	185	249	7,2	12,8	18,1	1,4	2,9	4,3
700		243	389	532	700	139	221	298	8,3	14,7	20,8	1,6	3,3	4,9
800		270	432	590	800	155	246	331	9,5	16,7	23,6	1,8	3,7	5,5
900		310	496	679	900	178	282	381	10,6	18,7	26,4	2	4,1	6,2
1000		336	538	737	1000	193	306	413	11,7	20,6	29,1	2,2	4,6	6,8
1100		377	602	825	1100	216	343	462	12,8	22,6	31,9	2,4	4,9	7,3
1200		403	645	882	1200	231	367	494	13,9	24,5	34,6	2,7	5,4	8,3
1300		436	698	956	1300	250	397	536	15,1	26,5	37,4	2,9	5,9	8,8
1400		470	752	1029	1400	270	428	577	16,2	28,5	40,2	3,2	6,4	9,8
1600		537	858	1175	1600	308	488	659	18,4	32,4	45,7	3,6	7,3	10,9
1800		603	965	1321	1800	346	549	740	20,7	36,3	51,2	4,1	8,3	12,4
2000		670	1071	1466	2000	384	610	822	22,9	40,2	56,7	4,6	9,3	14
2300	736	1178	1612	2300	422	670	904	26,3	46,1	65,0	5,3	10,8	16,1	

EFFEKT, VIKT OCH VOLYM

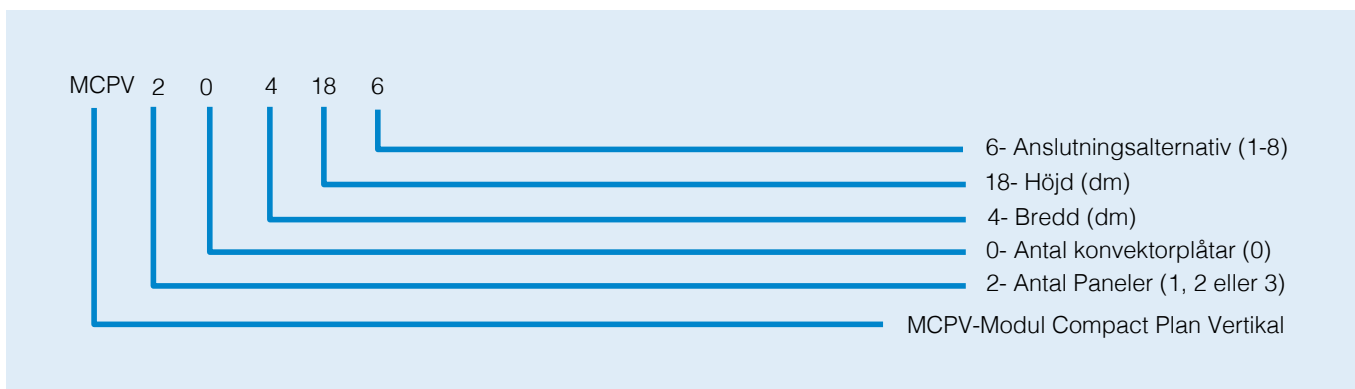
Värmeeffekt i watt vid 75/65-20°C och 60/45-20°C uppmätt enligt EN 442

Bredd 500	MCPV Effekt (W) 75/65/20				MCPV Effekt (W) 60/45/20				Vikt [kg]			Volym [lit]		
	Höjd (mm)	Typ 10	Typ 20	Typ 30	Höjd (mm)	Typ 10	Typ 20	Typ 30	Typ 10	Typ 20	Typ 30	Typ 10	Typ 20	Typ 30
	400	162	259	355	400	93	147	199	6,2	11,0	15,6	1,3	2,7	4,1
500	210	355	459	500	120	191	257	7,6	13,5	19,1	1,6	3,3	4,9	
600	242	386	528	600	139	220	296	9,0	15,9	22,5	1,8	3,7	5,5	
700	290	462	634	700	166	263	355	10,4	18,4	26,0	2,1	4,3	6,4	
800	321	514	702	800	184	293	394	11,8	20,8	29,4	2,3	4,7	7,1	
900	368	590	806	900	211	336	452	13,2	23,3	32,9	2,6	5,3	8	
1000	400	640	876	1000	229	364	491	14,6	25,7	36,3	2,8	5,8	8,5	
1100	447	716	980	1100	256	407	549	16,0	28,2	39,8	3,1	6,3	9,4	
1200	479	766	1049	1200	275	436	588	17,4	30,6	43,2	3,4	6,9	10,3	
1300	519	830	1136	1300	298	472	637	18,8	33,1	46,7	3,7	7,5	11,2	
1400	558	893	1222	1400	320	508	685	20,2	35,5	50,1	4	8,1	12,2	
1600	638	1020	1396	1600	366	580	783	23,0	40,4	57,0	4,6	9,2	14	
1800	717	1146	1570	1800	411	652	880	25,8	45,3	63,9	5,2	10,4	15,8	
2000	796	1273	1742	2000	457	724	976	28,6	50,2	70,8	5,8	11,6	17,4	
2300	874	1400	1916	2300	501	797	1074	32,8	57,6	81,2	6,7	13,5	20,2	

Värmeeffekt i watt vid 75/65-20°C och 60/45-20°C uppmätt enligt EN 442

Bredd 600	MCPV Effekt (W) 75/65/20				MCPV Effekt (W) 60/45/20				Vikt [kg]			Volym [lit]		
	Höjd (mm)	Typ 10	Typ 20	Typ 30	Höjd (mm)	Typ 10	Typ 20	Typ 30	Typ 10	Typ 20	Typ 30	Typ 10	Typ 20	Typ 30
	400	189	302	414	400	108	172	232	7,8	14,0	19,9	1,6	3,3	4,9
500	245	391	535	500	141	223	300	9,5	17,0	24,1	1,9	3,9	5,7	
600	282	450	617	600	162	256	346	11,2	19,9	28,2	2,2	4,5	6,7	
700	337	539	738	700	193	307	414	12,9	22,8	32,3	2,5	5,1	7,6	
800	374	598	819	800	215	34	459	14,5	25,8	36,5	2,8	5,7	8,5	
900	430	687	941	900	247	391	527	16,2	28,7	40,6	3,1	6,3	9,4	
1000	466	746	1021	1000	267	425	572	17,9	31,7	44,8	3,4	7	10,3	
1100	522	834	1142	1100	299	475	540	19,6	34,6	48,9	3,8	7,7	11,5	
1200	558	894	1223	1200	320	509	686	21,3	37,5	53,0	4,1	8,3	12,4	
1300	605	967	1324	1300	347	550	742	22,9	40,5	57,2	4,5	9	13,6	
1400	651	1042	1426	1400	373	593	799	24,6	43,4	61,3	4,8	9,7	14,5	
1600	743	1190	1628	1600	426	677	913	28,0	49,3	69,6	5,6	11,3	16,9	
1800	835	1337	1830	1800	479	761	1026	31,3	55,2	77,9	6,3	12,7	19,1	
2000	928	1485	2032	2000	532	845	1139	34,7	61,1	86,2	7	14,1	21,2	
2300	1020	1633	2234	2300	585	929	1252	39,7	69,9	98,6	8,1	16,2	24,5	

BESTÄLLNINGSKODER





Modul, PRE och Lisa radiatorerna produceras vid Lyngson/Epecons fabrik.



Värme i flera former

I Epecons breda sortiment hittar du även konvektorer och designradiatorer i olika storlekar och former. Gemensamt för dem alla är att de har en väl fungerande konstruktion samt en formgivning som uppfyller de allra högsta krav som ställs vid ny- och ombyggnation.



För att upprätthålla en ständig produktutveckling förbehåller Epecon sig rätten att ändra tekniska specifikationer utan föregående meddelande. Epecon reserverar sig för eventuella feltryck.

www.epecon.se

info@epecon.se
www.epecon.se
Tel:
+46 42-25 01 40

Epecon AB
Helsingborg
Florettgatan 22A,
254 67 Helsingborg

Epecon AB
Stockholm
Hovslagarevägen 2
192 54 Sollentuna

EPECON