

# HYGIENRADIATORER

MODUL COMPACT HYGIEN

MODUL COMPACT HYGIEN INTEGRA



Maj 2017

# EPECON

Inred med vacker värme

# MODUL COMPACT HYGIEN

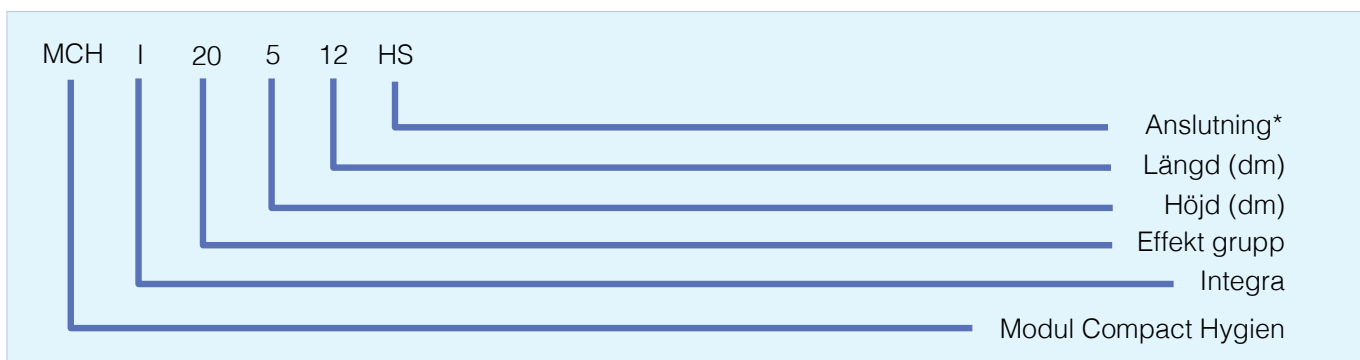
# MODUL COMPACT HYGIEN INTEGRA

Epecons Modul Compact Hygien (MCH) och Modul Compact Hygien Integra (MCHI) är panelradiatorer speciellt lämpade för lokaler med höga hygien- och renlighetskrav.

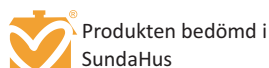
Hygienradiatorerna levereras utan konvektionsplåtar, toppgaller och sidoplåtar för att vara enklast möjliga att rengöra. Ur renlighetssynpunkt är Integra-modellen att föredra eftersom dess fabrikslackerade integrerade koppel har helt släta ytor som enkelt kan torkas av.



## BESTÄLLNINGSBETECKNINGAR



\* HS: Höger sida - VS: Vänster sida - HB: Höger botten - VB: Vänster botten  
 MH: Mittkopplat tillopp höger (endast MCHI) - MV: Mittkopplat tillopp vänster (endast MCHI)



# TEKNISK DATA

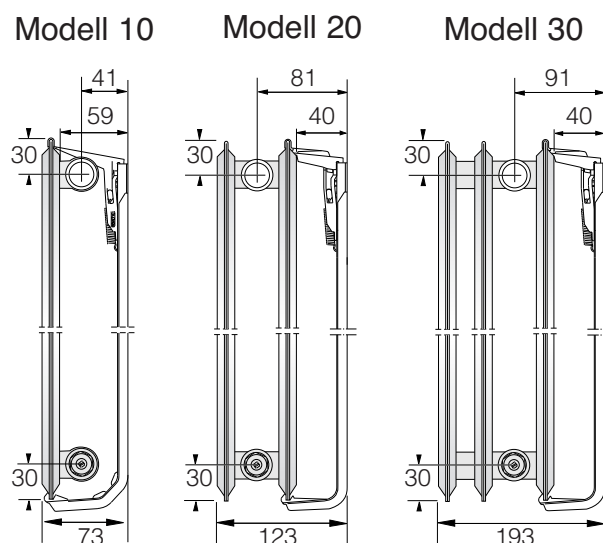
<b>Material</b>	Kallvalsad tunnplåt 1,15 mm
<b>Ytbehandling</b>	Avfettning, fosfatering och pulverlackning med polyesterbaserad lack. Härdad i ugn vid en temperatur på 200°C. Färgtjocklek 80 µm.
<b>Färg</b>	Vit RAL 9016. Kan levereras i andra kulörer mot pristillägg.
<b>Driftstemperatur</b>	Max +110 grader C.
<b>Drifttryck</b>	Max 10 bar.
<b>Anslutningar MCH</b>	4 st invändiga rörgångor R15. Levereras med luftventil och bottenplugg.
<b>Anslutningar MCHI</b>	Botten, sida eller mittkopplat 50 c/c. Invändiga rörgångor R15. Levereras med luftventil och bottenplugg. Se projekteringshandbok för Modul Compact Integra för detaljerad info.
<b>Kvalitet</b>	Tillverkad under kontroll av EN ISO 9001 samt i enlighet med EN442.
<b>Emballage</b>	Radiatorn är emballerad med wellpapp och krympplast för optimalt skydd under transport och lagring. Radiatorns front är dessutom beklädd med skyddande wellpapp som bör sitta kvar under installationen.
<b>Konsoler</b>	Levereras med specialkonsol Monclac eller Epecons Hygienkonsol.
<b>Höjd</b>	200, 300, 400, 500, 600 mm.
<b>Längd</b>	400-1400 (100 mm intervall), 1600, 1800, 2000, 2300, 2600, 3000 mm.
<b>Leveransvillkor</b>	Enligt AAVVS-09. Garantitid: 5 år.

## EFFEKTSTABELL

Se effektsimuleringstabell på [www.epecon.se](http://www.epecon.se)

## MODELLER OCH BYGGMÅTT

MCH och MCHI erbjuds i modellerna 10, 20 och 30, med 1, 2 respektive 3 värmeavgivande paneler.



# INTEGRERAD VENTIL

Modul Compact Hygien Integra erbjuds med följande ventilinsatser:

Ventilinsats	kv-värde (Kv $\Delta$ T2K)
IMI Vit	0,13-075
IMI Röd	0,06-026
IMI Eclipse	
Danfoss RA-N Röd	0,14-073
Danfoss RA-U Gul	0,04-0,24
MMA FVI	0,04-0,5

(Kv $\Delta$ T2K) avser kv-värde med monterad termostat



# HYGIENKONSOL

För lokaler med höga krav på renlighet rekommenderar vi Epecons hygienkonsol. Denna konsol har släta ytor och är "L-formad" för minsta möjliga smutsansamling och enklast möjliga rengöring.

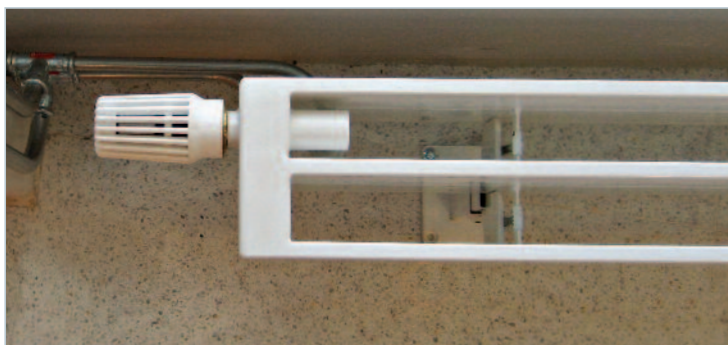
Hygienkonsolen passar till MCH, MCHI och till Lisa Panel Hygien (se nedan).

# YTTERLIGARE HYGIENRADIATORER



Lisa Panel Hygien är en mycket robust vägghängd hygienradiator med externt eller integrerat koppel.

Se [www.epecon.se](http://www.epecon.se) för mer info.



Lisa Hygien är en mycket robust golvmonterad hygienradiator med externt eller integrerat koppel.

Se [www.epecon.se](http://www.epecon.se) för mer info.

# REFERENSER

Exempel på sjukhus med Epecons hygienradiatorer:



Nya Karolinska Solna (NKS).



Akutmottagningen UMAS i Malmö.



Löwenströmska sjukhuset i Stockholm.



Falu lasarett.



Samtliga hygienradiatorer tillverkas vid Epecons topmoderna och flexibla fabrik i Lettland.

Kontakta gärna Epecon om ni har behov av specialmodeller eller projektanpassade produkter.

För att upprätthålla en ständig produktutveckling förbehåller Epecon sig rätten att ändra tekniska specifikationer utan föregående meddelande. Epecon reserverar sig för eventuella feltryck.

[www.epecon.se](http://www.epecon.se)

info@epecon.se  
www.epecon.se  
Tel:  
+46 42-25 01 40

Epecon AB  
**Helsingborg**  
Florettgatan 22A,  
254 67 Helsingborg

Epecon AB  
**Stockholm**  
Hovslagarevägen 2  
192 54 Sollentuna

# EPECON