

# MODUL FLEX

RADIATORN MED MAXIMAL  
FLEXIBILITET

Oktober 2019



# EPECON

Inred med vacker värme

# TEKNISK DATA

## Epecon med marknadens största sortiment av radiatorer med flexibel anslutning - Modul Flex och Modul Flex Plan

### Material:

Kallvalsad tunnplåt  
Tjocklek i paneler 1.15 mm  
Tjocklek i konvektorplåt  
0.4 mm

### Ytbehandling:

Avfettning, fosfatering och pulverlackning med polyesterbaserad lack. Härdad i ugn vid en temperatur på 200°C. Färgtjocklek 80 m<sub>y</sub>

### Färg:

Vit RAL 9016. Kan även levereras i andra kulörer mot pristillägg.

### Driftstemperatur:

max +110 grader C.

### Max driftryck:

10 bar

### Anslutningar:

2 st invändiga rörgångar  
R15. Levereras med luftventil  
och bottenplugg.

### Kvalitet:

Tillverkat under kontroll av  
EN ISO 9001 samt i enlighet  
med EN442.

### Emballage:

Radiatorn är emballerad med well-papp och krympplast för optimalt skydd under transport och lagring. Radiatorns front är dessutom beklädd med skyddande well-papp som bör sitta kvar under installationen.

### Leveransvilkor:

Enligt AAVVS-09.  
Garantitid: 5 år.

### KONSTRUKTION

Modul Flex är uppbyggd med samma beprövade teknologi som Epecons övriga panelradiatorer. Konstruktionen är optimerad för bästa möjliga vattenfördelning och därmed också för maximal effektagivning. Ventilinsatsen är integrerad i radiatoren och ger ett rent och estetiskt utseende.

Anslutningarna sitter dolda på radiatorns baksida för att ge maximal flexibilitet vid anslutning till rörnätet.



Modul Flex är en panelradiator med anslutningar bakom radiatoren. Flex-radiatorn är det perfekta valet när rördragning sker från väggen bakom radiatoren eller från golvet under radiatoren.

Modul Flex erbjuds med vanlig front och med plan front.

Integrerad ventilinsats från IMI , MMA eller Danfoss.

Samtliga storlekar tillverkas med kort leveranstid och till konkurrensmässiga priser.

## EFFEKTGRUPPER

Modul Flex är en serie panelradiatorer, med integrerad ventilinsats, som finns i en mängd olika varianter. Välj mellan:

### 2 olika modeller

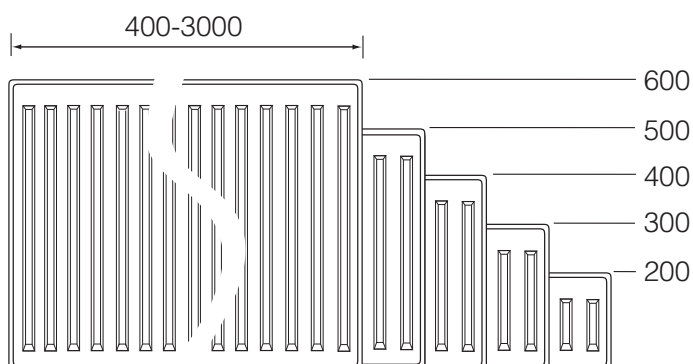
- Modul Flex med profilerad front
- Modul Flex Plan med plan front

### 19 olika längder

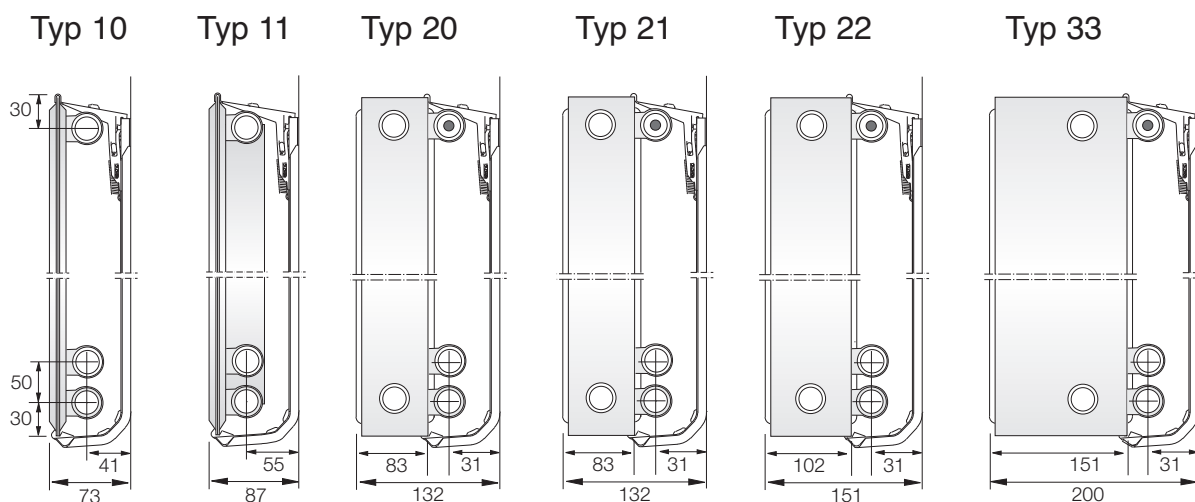
Modul Flex och Modul Flex Plan finns i längder från 400 till 3000 mm.

### 5 olika höjder

Båda modellerna finns i höjder från 200 till 600 mm. Typ 11 startar på höjd 300 mm.



## 6 OLIKA EFFEKTGRUPPER

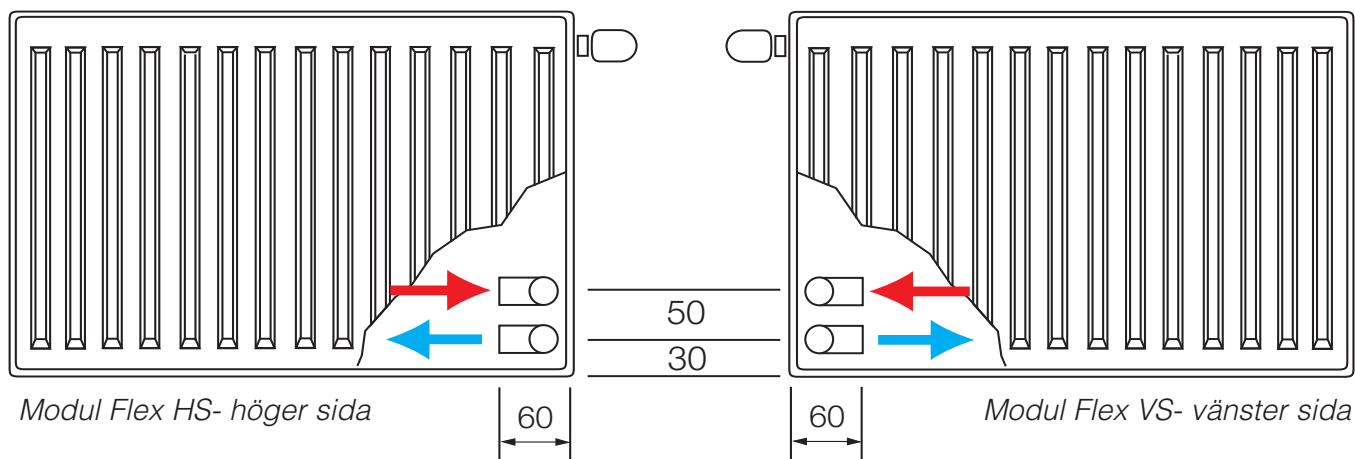


Typ 11 och 20 ger ungefär lika mycket effekt. Om rördragningen kommer ut vägg så bör typ 20 väljas då det finns utrymme för rör. För typ 11 bör rören komma från golv.

# Modul Flex

## Anslutningsalternativ och anslutningsdimension

### ANSLUTNINGSLTERNATIV OCH ANSLUTNINGSDIMENSION



Modul Flex med anslutning vänster sida

Anslutning sitter fastsvetsade på ventilkopplet på radiatorns baksida.

Genom att ansluta Pex-slang i radiators ges möjlighet till en mycket flexibel rördragningslösning som till stora delar döljs bakom radiators. Välj att ansluta mot utvändigt M22 eller M28.

Pex-slangarna anslutes därefter enkelt till befintlig röranslutning oavsett placering av dessa.

Genom att montera ett H-stycke för 1-rörssystem direkt på radiatorns anslutningar kan även Modul Flex installeras på 1-rörssystem.

Ange om anslutningar och radiatorventil ska vara till höger eller vänster, sett framifrån, vid beställning.

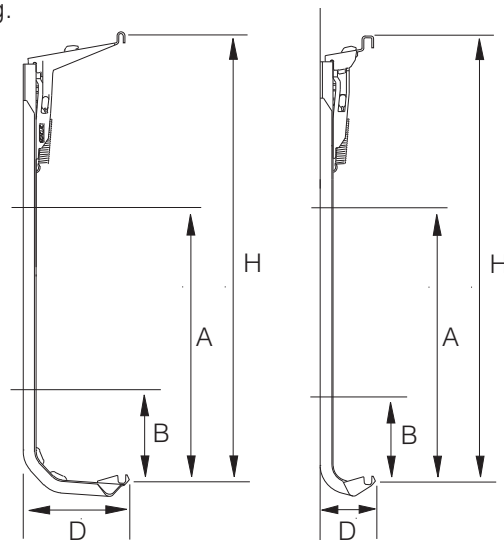


## MONTAGE PÅ VÄGG

Modul Flex serien levereras som standard med väggkonsoler som greppar runt panelens över- och underkant. På modeller med fler än 1 panel greppar konsol om den panel som är närmast vägg.

Upp till en radiatorlängd på 1600 mm levereras två konsoler till varje radiator.

Vid en längd överstigande 1600 mm levereras tre konsoler.



Typ 10 och 11

Typ 20/21/22/33

## MÅTTABELL

### Radiatorhöjd (H)

Modell	200			300			400			500			600		
	A	B	D	A	B	D	A	B	D	A	B	D	A	B	D
Typ 10	89	59	66	189	59	66	289	59	66	389	59	66	489	59	66
Typ 11	–	–	–	189	59	80	289	59	80	389	59	80	489	59	80
Typ 20/21/ 22/33	89	59	56	189	59	56	289	59	56	389	59	56	489	59	56

## TILLBEHÖR



### Skolkonsol

Förstärkt konsol för publika miljöer och skolor.

Konsolen är tillverkad i 3 mm stål.

Radiatorn går inte att demontera utan verktyg.

Modul Flex och Modul Flex Plan tillverkas i Epecons egna fabrik.

Produktionen är kundorderstyrd och tack vare ett väl utbyggt logistiknät kan leveranstiden minimeras.

## VENTILINSATSER

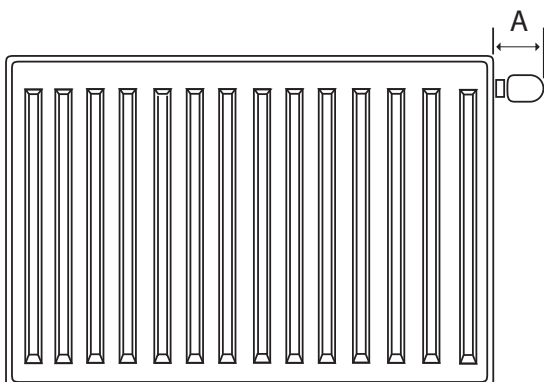
Modul Flex och Modul Flex Plan levereras som standard med integrerad ventilinsats monterad i radiatoren. Till radiatoren passar ventilinsatser av fabrikat IMI, MMA och Danfoss. Ange fabrikat och kv-värde vid beställning.



Ventilinsats	kv-värde (Kv $\Delta$ T2K)
IMI Vit	0,13-0,75
IMI Röd	0,06-0,26
IMI Eclipse*	
Danfoss RA-N Röd	0,14-0,73
Danfoss RA-U Gul	0,04-0,24
MMA FVI HLE	0,03-0,37

(Kv $\Delta$ T2K) avser kv-värde med monterad termostat  
\* - Ventilinsats Eclipse levereras mot en tillkommande kostnad. .

## TERMOSTATER



Termostat	A [mm]
IMI Nordic	85
IMI TRV 300	95
MMA Evosense	90
Danfoss RA2000	80
Danfoss RAS-C	90



# Modul Flex Modul Flex Plan

## Vikt [kg ] och Volym [L]

Höjd 200	Typ 10		Typ 11		Typ 20		Typ 21		Typ 22		Typ 33		
	Längd [mm]	Vikt [kg] Flex/FlexP	Volym [L]	Vikt [kg] Flex/FlexP	Volym [L]	Vikt [kg] Flex/FlexP	Volym [L]	Vikt [kg] Flex/FlexP	Volym [L]	Vikt [kg] Flex/FlexP	Volym [L]	Vikt [kg] Flex/FlexP	Volym [L]
400	2,2/2,5	0,5			4,6/5,5	0,9	5,1/5,9	0,9	5,6/6,3	0,9			
500	2,6/3,6	0,6			5,5/6,5	1,1	6,0/7,0	1,1	6,5/7,5	1,1			
600	3,0/4,2	0,6			6,3/7,6	1,3	6,9/8,1	1,3	7,5/8,6	1,3			
700	3,4/4,8	0,7			7,2/8,6	1,5	7,8/9,2	1,5	8,4/9,8	1,5			
800	3,8/5,4	0,9			8,1/9,7	1,9	8,7/10,3	1,9	9,3/10,9	1,9	13,6/15,8	3,2	
900	4,2/6,0	1			9/10,8	2,1	9,6/11,4	2,1	10,2/12,0	2,1	15,8/17,6	3,5	
1000	4,6/6,6	1,1			9,8/11,8	2,3	10,5/12,5	2,3	11,2/13,2	2,3	17,3/19,3	3,8	
1100	5,0/7,2	1,2			10,5/12,8	2,5	11,4/13,6	2,5	12,3/14,4	2,5	18,8/20,9	4,1	
1200	5,4/7,8	1,3			11,3/13,7	2,7	12,3/14,7	2,7	13,3/15,7	2,7	20,2/22,6	4,4	
1300	5,8/8,4	1,5			12/14,7	3,1	13,2/15,8	3,1	14,4/16,9	3,1	21,7/24,2	4,9	
1400	6,2/9,0	1,6			12,8/15,6	3,3	14,1/16,9	3,3	15,4/18,2	3,3	23,1/25,9	5,3	
1500	6,6/9,6	1,7			13,5/16,6	3,5	15,0/18,0	3,5	16,5/19,4	3,5	24,6/27,5	5,6	
1600	7,0/10,2	1,8			14,3/17,5	3,7	15,9/19,1	3,7	17,5/20,7	3,7	26,0/29,2	5,9	
1700	7,4/10,8	1,9			15,2/18,5	3,9	16,8/20,2	3,9	18,6/21,9	3,9	27,5/30,8	6,2	
1800	7,8/11,4	2,1			15,8/19,4	4,3	17,7/21,3	4,3	19,6/23,2	4,3	28,9/32,5	6,6	
2000	8,6/12,6	2,3			18,4/21,8	4,7	19,5/23,5	4,7	19,6/23,2	4,7	31,8/35,8	7,4	
2300	9,8/14,3	2,7			20,2/24,4	5,5	22,2/26,7	5,5	21,7/25,7	5,5	36,2/40,7	8,6	
2600	11,0/16,1	3			22,9/25,6	6,1	24,9/30,0	6,1	24,9/29,4	6,1	40,5/45,6	9,5	
3000	12,6/18,5	3,5			24,8/30,7	7,1	28,5/34,4	7,1	32,2/38,1	7,1	46,3/52,2	11,1	

Höjd 300	Typ 10		Typ 11		Typ 20		Typ 21		Typ 22		Typ 33		
	Längd [mm]	Vikt [kg] Flex/FlexP	Volym [L]	Vikt [kg] Flex/FlexP	Volym [L]	Vikt [kg] Flex/FlexP	Volym [L]	Vikt [kg] Flex/FlexP	Volym [L]	Vikt [kg] Flex/FlexP	Volym [L]	Vikt [kg] Flex/FlexP	Volym [L]
400	2,9/4,1	0,8	3,6/4,8	0,8	6,1/7,2	1,6	6,9/8,0	1,6	7,7/8,8	1,6	11,3/12,5	2,3	
500	3,5/5,0	1	4,4/5,8	1	7,5/9	1,8	8,3/9,8	1,8	9,1/10,6	1,8	13,6/15,1	2,6	
600	4,1/5,9	1,1	5,1/6,9	1,1	8,9/10,7	2,2	9,7/11,5	2,2	10,5/12,3	2,2	15,9/17,6	3,3	
700	4,7/6,8	1,3	5,9/7,9	1,3	10,3/12,4	2,6	11,1/13,2	2,6	11,9/14,0	2,6	18,1/20,2	3,9	
800	5,3/7,7	1,4	6,6/9,0	1,4	11,8/14,1	3	12,6/14,9	3	13,4/15,7	3	20,4/22,8	4,5	
900	5,9/8,6	1,6	7,4/10,0	1,6	13,2/15,8	3,4	14,0/16,6	3,4	14,8/17,4	3,4	22,7/25,4	5,1	
1000	6,5/9,5	1,7	8,1/11,1	1,7	14,6/17,6	3,7	15,4/18,4	3,7	16,2/19,2	3,7	25,0/28,0	5,7	
1100	7,1/10,4	1,9	8,9/12,1	1,9	15,8/19	4,1	16,8/20,0	4,1	17,8/21,0	4,1	27,2/30,4	6,3	
1200	7,7/11,3	2,1	9,6/13,2	2,1	16,8/20,5	4,5	18,1/21,7	4,5	19,4/22,9	4,5	29,4/32,9	6,9	
1300	8,3/12,2	2,2	10,4/14,2	2,2	18,1/21,8	4,9	19,5/23,3	4,9	20,9/24,8	4,9	31,5/35,4	7,5	
1400	8,9/13,0	2,4	11,1/15,2	2,4	19,1/23,2	5,3	20,8/24,9	5,3	22,5/26,6	5,3	33,7/37,8	8,1	
1500	9,5/13,9	2,6	11,9/16,3	2,6	20,3/24,7	5,7	22,2/26,6	5,7	24,1/28,5	5,7	35,9/40,3	8,7	
1600	10,1/14,8	2,8	12,6/17,3	2,8	21,3/26	6,1	23,5/28,2	6,1	25,7/30,4	6,1	38,1/42,8	9,3	
1700	10,7/15,7	3	13,4/18,4	3	22,6/27,5	6,5	24,9/29,9	6,5	27,2/32,3	6,5	40,2/45,3	9,9	
1800	11,3/16,6	3,1	14,1/19,4	3,1	23,6/28,9	6,8	26,2/31,5	6,8	28,8/34,1	6,8	42,4/47,7	10,5	
2000	12,5/18,4	3,5	15,6/21,5	3,5	25,8/31,7	7,6	28,9/34,8	7,6	32,0/37,9	7,6	46,8/52,7	11,7	
2300	14,3/21,1	4	17,9/24,7	4	29,3/36,1	8,8	33,0/39,8	8,8	36,7/43,5	8,8	53,3/60,1	13,5	
2600	16,1/23,8	4,6	20,1/27,8	4,6	32,6/40,3	10	37,0/44,7	10	41,4/49,1	10	59,8/67,5	15,3	
3000	18,5/27,4	5,3	23,1/32,0	5,3	37,1/46	11,6	42,4/51,3	11,6	47,7/56,6	11,6	68,5/77,4	17,9	



# Modul Flex Modul Flex Plan

## Vikt [kg] och Volym [L]

Höjd 400	Typ 10		Typ 11		Typ 20		Typ 21		Typ 22		Typ 33	
	Längd [mm]	Vikt [kg] Flex/FlexP	Volym [L]	Vikt [kg] Flex/FlexP	Volym [L]	Vikt [kg] Flex/FlexP	Volym [L]	Vikt [kg] Flex/FlexP	Volym [L]	Vikt [kg] Flex/FlexP	Volym [L]	Vikt [kg] Flex/FlexP
400	3,7/5,3	1	4,8/6,4	1	7,4/9	2,1	8,3/9,9	2,1	9,2/10,8	2,1	14,7/16,3	3
500	4,5/6,5	1,2	5,8/7,8	1,2	8,9/10,9	2,5	10,1/12,1	2,5	11,3/13,3	2,5	17,8/19,8	3,8
600	5,3/7,7	1,4	6,8/9,2	1,4	10,8/13,2	2,9	12,1/14,5	2,9	13,4/15,8	2,9	20,9/23,3	4,6
700	6,1/8,9	1,6	7,8/10,6	1,6	13,3/15,5	3,3	14,4/16,9	3,3	15,5/18,3	3,3	24,0/26,7	5,4
800	6,9/10,1	1,8	8,8/12,0	1,8	14,7/17,9	3,7	16,1/19,3	3,7	17,5/20,7	3,7	27,0/30,2	6,2
900	7,7/11,3	2	9,8/13,4	2	16,7/20,3	4,1	18,1/21,7	4,1	19,5/23,1	4,1	30,1/33,7	7
1000	8,5/12,5	2,2	10,8/14,8	2,2	18,7/22,7	4,6	20,1/24,1	4,6	21,5/25,5	4,6	33,2/37,2	7,8
1100	9,3/13,6	2,4	11,8/16,1	2,4	20,2/24,5	4,9	21,9/26,2	4,9	23,6/27,9	4,9	36,1/40,4	8,6
1200	10,1/14,8	2,7	12,8/17,5	2,7	21,7/26,4	5,4	23,7/28,4	5,4	25,7/30,4	5,4	39,0/43,7	9,4
1300	10,9/16,0	2,9	13,8/18,9	2,9	23,2/28,3	5,9	25,5/30,6	5,9	27,8/32,9	5,9	41,9/47,0	10,2
1400	11,7/17,2	3,2	14,8/20,3	3,2	24,7/30,2	6,4	27,3/32,8	6,4	29,9/35,4	6,4	44,8/50,3	11
1500	12,5/18,4	3,4	15,8/21,7	3,4	26,2/32,1	6,9	29,1/35,0	6,9	32,0/37,9	6,9	47,4/53,6	11,8
1600	13,3/19,6	3,6	16,8/23,1	3,6	27,7/34	7,3	30,9/37,2	7,3	34,1/40,4	7,3	50,6/56,9	12,6
1700	14,1/20,8	3,9	17,8/24,5	3,9	29,2/35,9	7,8	32,7/39,4	7,8	36,2/42,9	7,8	53,4/60,2	13,4
1800	14,9/22,0	4,1	18,8/25,9	4,1	30,7/37,8	8,3	34,5/41,6	8,3	38,3/45,4	8,3	56,3/63,5	14,2
2000	16,5/24,4	4,6	20,8/28,7	4,6	33,8/41,7	9,3	38,1/46,0	9,3	42,4/50,3	9,3	62,1/70,0	15
2300	18,9/28,0	5,3	23,8/32,9	5,3	38,1/47,2	10,8	43,4/52,5	10,8	48,7/57,8	10,8	70,8/79,9	16,6
2600	21,3/31,5	6	26,8/37,0	6	42,6/52,9	12,1	48,8/59,1	12,1	55,0/65,3	12,1	79,5/89,8	19
3000	24,5/36,3	7	30,8/42,6	7	48,6/60,6	14,1	56,0/67,9	14,1	63,4/75,2	14,1	91,1/102,9	22,4

Höjd 500	Typ 10		Typ 11		Typ 20		Typ 21		Typ 22		Typ 33	
	Längd [mm]	Vikt [kg] Flex/FlexP	Volym [L]	Vikt [kg] Flex/FlexP	Volym [L]	Vikt [kg] Flex/FlexP	Volym [L]	Vikt [kg] Flex/FlexP	Volym [L]	Vikt [kg] Flex/FlexP	Volym [L]	Vikt [kg] Flex/FlexP
400	4,6/6,6	1,3	6,1/8,1	1,3	9,1/11,1	2,7	10,4/12,4	2,7	11,7/13,7	2,7	19,7/21,7	2,3
500	5,6/8,1	1,6	7,4/9,8	1,6	11,7/14,2	3,3	12,9/15,4	3,3	14,1/16,6	3,3	23,5/26,0	2,6
600	6,6/9,6	1,8	8,6/11,6	1,8	14,3/17,4	3,7	15,4/18,4	3,7	16,5/19,4	3,7	27,6/30,5	3,3
700	7,6/11,1	2,1	9,9/13,3	2,1	16,9/20,4	4,3	17,9/21,4	4,3	18,9/22,4	4,3	31,3/34,7	3,9
800	8,6/12,6	2,3	11,1/15,1	2,3	19,2/23,3	4,7	20,4/24,4	4,7	21,6/25,5	4,7	35,1/39,1	4,5
900	9,6/14,0	2,6	12,4/16,8	2,6	21,6/26,2	5,3	22,9/27,4	5,3	24,2/28,6	5,3	39,0/43,4	5,1
1000	10,6/15,5	2,8	13,6/18,5	2,8	24/28,9	5,8	25,4/30,3	5,8	26,8/31,7	5,8	42,8/47,7	5,7
1100	11,6/17,0	3,1	14,8/20,3	3,1	25,8/31,4	6,3	27,6/33,1	6,3	29,4/34,8	6,3	46,4/51,8	6,3
1200	12,6/18,5	3,4	16,1/22,0	3,4	27,8/33,6	6,9	29,9/35,8	6,9	32,0/38,0	6,9	50,0/56,0	6,9
1300	13,6/20,0	3,7	17,3/23,8	3,7	39,5/36,1	7,5	32,1/38,6	7,5	34,7/41,1	7,5	53,6/60,1	7,5
1400	14,6/21,5	4	18,6/25,5	4	31,5/38,4	8,1	34,4/41,3	8,1	37,3/44,2	8,1	57,3/64,2	8,1
1500	15,6/23,0	4,3	19,8/27,2	4,3	33,3/40,7	8,6	36,6/44,0	8,6	39,9/47,3	8,6	60,9/68,3	8,7
1600	19,6/24,5	4,6	21,1/29,0	4,6	35,3/43,2	9,2	38,9/46,8	9,2	42,5/50,4	9,2	64,5/72,4	9,3
1700	17,6/26,0	4,9	22,3/30,7	4,9	37,1/45,5	9,8	41,1/49,5	9,8	45,1/53,5	9,8	68,1/76,5	9,9
1800	18,6/27,5	5,2	23,6/32,5	5,2	39,1/47,8	10,4	43,4/52,2	10,4	47,7/56,6	10,4	71,7/80,6	10,5
2000	20,6/30,5	5,8	26,1/35,9	5,8	42,6/52,5	11,6	47,8/57,7	11,6	53,0/62,9	11,6	79,0/88,8	11,7
2300	23,6/34,9	6,7	29,8/41,2	6,7	48,4/59,6	13,5	54,6/65,9	13,5	60,8/72,2	13,5	89,8/101,2	13,5
2600	26,6/39,4	7,6	33,6/46,4	7,6	53,9/66,7	15,3	61,3/74,1	15,3	68,7/81,5	15,3	100,7/113,5	15,3
3000	30,6/45,4	8,8	38,5/53,4	8,8	61,4/76,2	17,6	70,3/85,1	17,6	79,2/94,0	17,6	115,1/129,9	17,9



# Modul Flex Modul Flex Plan

## Vikt [kg ] och Volym [L]

Höjd 600	Typ 10		Typ 11		Typ 20		Typ 21		Typ 22		Typ 33	
	Längd [mm]	Vikt [kg] Flex/FlexP	Volym [L]	Vikt [kg] Flex/FlexP	Volym [L]	Vikt [kg] Flex/FlexP	Volym [L]	Vikt [kg] Flex/FlexP	Volym [L]	Vikt [kg] Flex/FlexP	Volym [L]	Vikt [kg] Flex/FlexP
400	5,9/8,3	1,6	7,3/9,7	1,6	12,1/14,5	3,3	13,4/15,8	3,3	14,7/17,1	3,3	22,2/24,5	4,3
500	7,1/10,1	1,9	8,8/11,8	1,9	14,4/17,4	3,9	16,1/19,1	3,9	17,8/20,8	3,9	27,0/30,0	5,5
600	8,3/11,9	2,2	10,3/13,9	2,2	16,6/20,3	4,5	18,8/22,4	4,5	21,0/24,5	4,5	31,9/35,5	6,7
700	9,5/13,7	2,5	11,8//16,0	2,5	18,9/23,1	5,1	21,5/25,7	5,1	24,1/28,3	5,1	36,8/40,9	7,9
800	10,7/15,4	2,8	13,3/18,0	2,8	21,3/26,1	5,7	24,2/29,0	5,7	27,1/31,9	5,7	41,7/46,4	9,1
900	11,9/17,2	3,1	14,8/20,1	3,1	23,7/29	6,3	26,9/32,2	6,3	30,1/35,4	6,3	46,5/51,9	10,3
1000	13,1/19,0	3,4	16,3/22,2	3,4	26,1/32	7	29,6/35,5	7	33,1/39,0	7	51,4/57,3	11,5
1100	14,3/20,8	3,8	18,1/24,6	3,8	28,4/34,8	7,7	32,3/38,8	7,7	36,2/42,8	7,7	55,7/62,3	12,7
1200	15,5/22,6	4,1	19,6/26,7	4,1	30,6/37,7	8,3	35,0/42,1	8,3	39,4/46,5	8,3	60,1/64,2	13,9
1300	16,7/24,4	4,5	21,1/28,8	4,5	32,9/40,6	9	37,7/45,4	9	42,5/50,2	9	64,4/72,1	15,1
1400	17,9/26,2	4,8	22,6/30,9	4,8	35,1/43,4	9,7	40,4/48,7	9,7	45,7/54,0	9,7	68,8/77,1	16,3
1500	19,1/28,0	5,2	24,1/33,0	5,2	37,4/46,3	10,5	43,1/52,0	10,5	48,8/57,7	10,5	73,1/82,0	17,5
1600	20,3/29,8	5,6	25,6/35,1	5,6	39,6/49,2	11,3	45,8/55,3	11,3	52,0/61,4	11,3	77,4/86,9	18,7
1700	21,5/31,6	5,9	27,1/37,2	5,9	41,9/52	11,9	48,5/58,6	11,9	55,1/65,2	11,9	81,8/91,8	19,9
1800	22,7/33,3	6,3	28,6/39,3	6,3	44/54,7	12,7	51,1/61,8	12,7	58,2/68,9	12,7	86,1/96,8	21,1
2000	25,1/36,9	7	31,6/43,5	7	48,5/57,4	14,1	56,5/68,4	14,1	64,5/76,4	14,1	94,8/106,6	23,5
2300	28,7/42,3	8,1	36,1/49,7	8,1	55,3/68,8	16,2	64,6/78,2	16,2	73,9/87,6	16,2	107,8/121,4	27,1
2600	32,3/47,7	9,1	40,5/55,8	9,1	62/77,4	18,2	72,7/88,1	18,2	83,4/98,8	18,2	120,8/136,2	30,4
3000	37,0/54,8	10,6	46,5/64,3	10,6	71,1/88,9	21,3	83,5/101/3	21,3	95,9/113,7	21,3	138,2/156,0	34,8



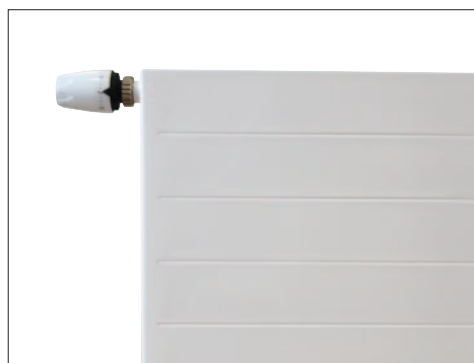
Modul och PRE radiatorerna produceras vid Lyngson/Epecons fabrik.



# Värme i flera former

I Epecons breda sortiment hittar du även konvektorer och designradiatorer i olika storlekar och former.

Gemensamt för dem alla är att de har en väl fungerande konstruktion samt en formgivning som uppfyller de allra högsta krav som ställs vid ny,- och ombyggnation.



För att upprätthålla en ständig produktutveckling förbehåller Epecon sig rätten att ändra tekniska specifikationer utan föregående meddelande. Epecon reserverar sig för eventuella feltryck.

[www.epecon.se](http://www.epecon.se)

info@epecon.se  
www.epecon.se  
Tel:  
+46 42-25 01 40

Epecon AB  
**Helsingborg**  
Florettgatan 22A,  
254 67 Helsingborg

Epecon AB  
**Stockholm**  
Hovslagarevägen 2  
192 54 Sollentuna

# EPECON