

MODUL FLEX

RADIATORN MED MAXIMAL
FLEXIBILITET

02.2018



EPECON

Inred med vacker värme

TEKNISK DATA

Epecon med marknadens största sortiment av radiatorer med flexibel anslutning - Modul Flex och Modul Flex Plan

Material:

Kallvalsad tunnplåt
Tjocklek i paneler 1.15 mm
Tjocklek i konvektorplåt
0.4 mm

Ytbehandling:

Avfettning, fosfatering och pulverlackning med polyesterbaserad lack. Härdad i ugn vid en temperatur på 200°C. Färgtjocklek 80 m_y

Färg:

Vit RAL 9016. Kan även levereras i andra kulörer mot pristillägg.

Driftstemperatur:

max +110 grader C.

Max driftryck:

10 bar

Anslutningar:

2 st invändiga rörgångar
R15. Levereras med luftventil
och bottenplugg.

Kvalitet:

Tillverkat under kontroll av
EN ISO 9001 samt i enlighet
med EN442.

Emballage:

Radiatorn är emballerad med well-papp och krympplast för optimalt skydd under transport och lagring. Radiatorns front är dessutom beklädd med skyddande well-papp som bör sitta kvar under installationen.

Leveransvilkor:

Enligt AAVVS-09.
Garantitid: 5 år.

KONSTRUKTION

Modul Flex är uppbyggd med samma beprövade teknologi som Epecons övriga panelradiatorer. Konstruktionen är optimerad för bästa möjliga vattenfördelning och därmed också för maximal effektagivning. Ventilinsatsen är integrerad i radiatorn och ger ett rent och estetiskt utseende.

Anslutningarna sitter dolda på radiatorns baksida för att ge maximal flexibilitet vid anslutning till rörnätet.



Modul Flex är en panelradiator med anslutningar bakom radiatorn. Flex-radiatorn är det perfekta valet när rördragning sker från väggen bakom radiatorn eller från golvet under radiatorn.

Modul Flex erbjuds med vanlig front och med plan front.

Integrerad ventilinsats från IMI , MMA eller Danfoss.

Samtliga storlekar tillverkas med kort leveranstid och till konkurrensmässiga priser.

EFFEKTGRUPPER

Modul Flex är en serie panelradiatorer, med integrerad ventilinsats, som finns i en mängd olika varianter. Välj mellan:

2 olika modeller

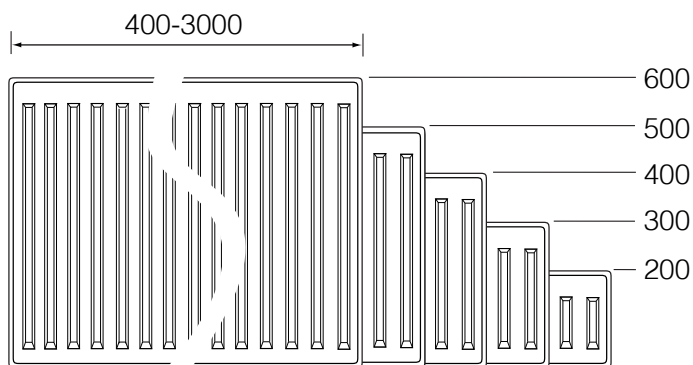
- Modul Flex med profilerad front
- Modul Flex Plan med plan front

19 olika längder

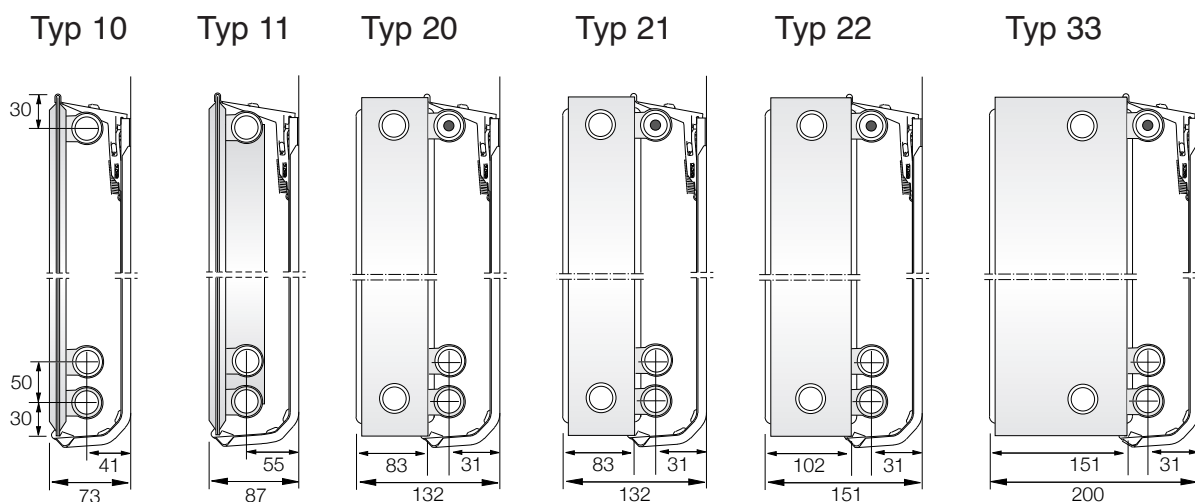
Modul Flex och Modul Flex Plan finns i längder från 400 till 3000 mm.

5 olika höjder

Båda modellerna finns i höjder från 200 till 600 mm. Typ 11 startar på höjd 300 mm.



6 OLIKA EFFEKTGRUPPER

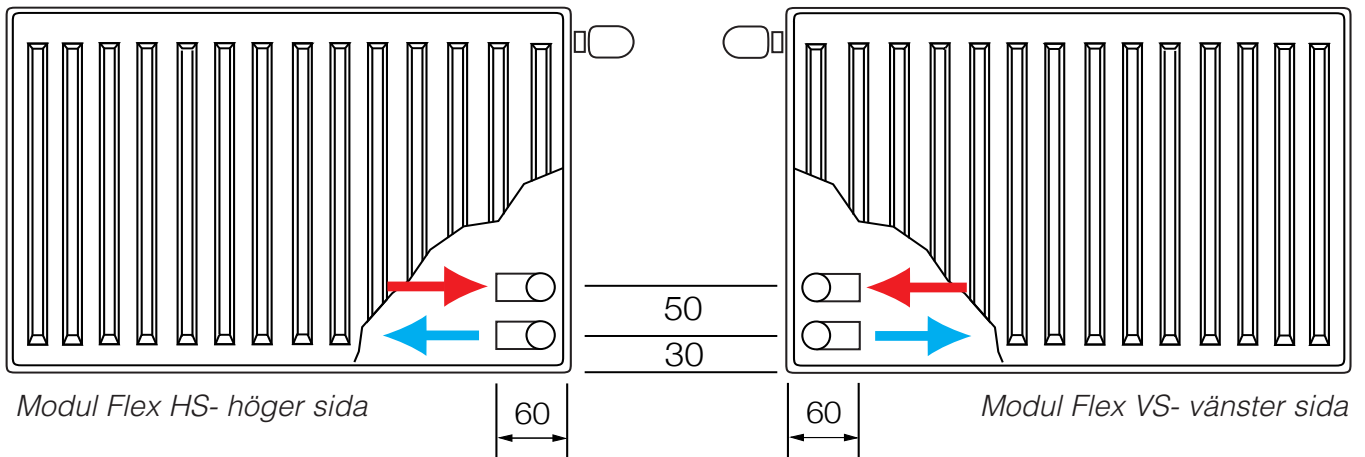


Typ 11 och 20 ger ungefär lika mycket effekt. Om rördragningen kommer ut vägg så bör typ 20 väljas då det finns utrymme för rör. För typ 11 bör rören komma från golvet.

Modul Flex

Anslutningsalternativ och anslutningsdimension

ANSLUTNINGSLTERNATIV OCH ANSLUTNINGSDIMENSION



Modul Flex med anslutning vänster sida

Anslutning sitter fastsvetsade på ventilkopplet på radiatorns baksida.

Genom att ansluta Pex-slang i radiatören ges möjlighet till en mycket flexibel rördragningslösning som till stora delar döljs bakom radiatören. Välj att ansluta mot utvändigt M22 eller M28.

Pex-slangarna anslutes därefter enkelt till befintlig röranslutning oavsett placering av dessa.

Genom att montera ett H-stycke för 1-rörssystem direkt på radiatorns anslutningar kan även Modul Flex installeras på 1-rörssystem.

Ange om anslutningar och radiatorventil ska vara till höger eller vänster, sett framifrån, vid beställning.

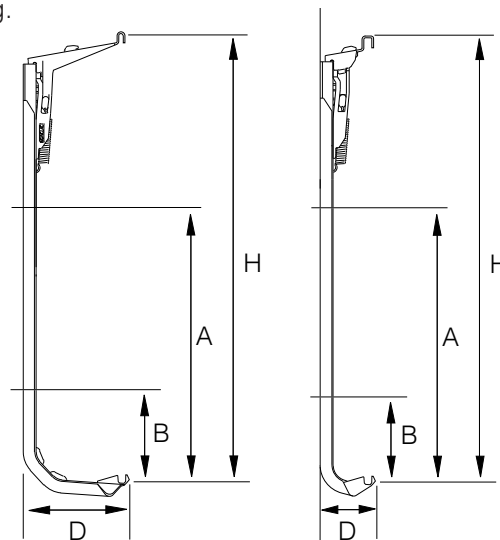


MONTAGE PÅ VÄGG

Modul Flex serien levereras som standard med väggkonsoler som greppar runt panelens över- och underkant. På modeller med fler än 1 panel greppar konsol om den panel som är närmast vägg.

Upp till en radiatorlängd på 1600 mm levereras två konsoler till varje radiator.

Vid en längd överstigande 1600 mm levereras tre konsoler.



Typ 10 och 11

Typ 20/21/22/33

| MÅTTABELL | Radiatorhöjd (H) | | | | | | | | | | | | | | |
|---------------------|------------------|----|----|-----|----|----|-----|----|----|-----|----|----|-----|----|----|
| | 200 | | | 300 | | | 400 | | | 500 | | | 600 | | |
| Modell | A | B | D | A | B | D | A | B | D | A | B | D | A | B | D |
| Typ 10 | 89 | 59 | 66 | 189 | 59 | 66 | 289 | 59 | 66 | 389 | 59 | 66 | 489 | 59 | 66 |
| Typ 11 | – | – | – | 189 | 59 | 80 | 289 | 59 | 80 | 389 | 59 | 80 | 489 | 59 | 80 |
| Typ 20/21/ 22/33 | 89 | 59 | 56 | 189 | 59 | 56 | 289 | 59 | 56 | 389 | 59 | 56 | 489 | 59 | 56 |

TILLBEHÖR



Skolkonsol

Förstärkt konsol för publika miljöer och skolor.

Konsolen är tillverkad i 3 mm stål.

Radiatorn går inte att demontera utan verktyg.

Modul Flex och Modul Flex Plan tillverkas i Epecons egna fabrik.

Produktionen är kundorderstyrd och tack vare ett väl utbyggt logistiknät kan leveranstiden minimeras.

VENTILINSATSER

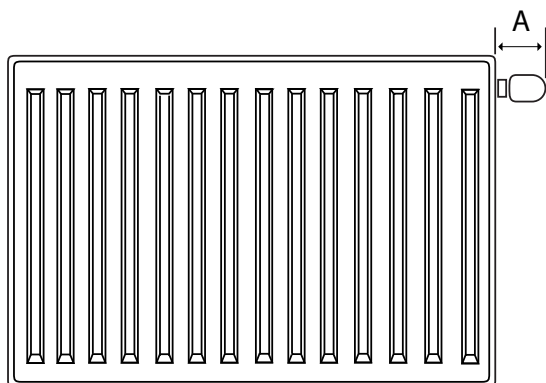
Modul Flex och Modul Flex Plan levereras som standard med integrerad ventilinsats monterad i radiatoren. Till radiatoren passar ventilinsatser av fabrikat IMI, MMA och Danfoss. Ange fabrikat och kv-värde vid beställning.



| Ventilinsats | kv-värde (Kv Δ T2K) |
|------------------|----------------------------|
| IMI Vit | 0,13-0,75 |
| IMI Röd | 0,06-0,26 |
| IMI Eclipse* | |
| Danfoss RA-N Röd | 0,14-0,73 |
| Danfoss RA-U Gul | 0,04-0,24 |
| MMA FVI | 0,04-0,5 |

(Kv Δ T2K) avser kv-värde med monterad termostat
* - Ventilinsats Eclipse levereras mot en tillkommande kostnad. .

TERMOSTATER



| Termostat | A [mm] |
|----------------|--------|
| IMI Nordic | 85 |
| IMI TRV 300 | 95 |
| MMA Evosense | 90 |
| Danfoss RA2000 | 80 |
| Danfoss RAS-C | 90 |



Modul Flex Modul Flex Plan

Vikt [kg] och Volym [L]

| Höjd 200 | Typ 10 | | Typ 11 | | Typ 20 | | Typ 21 | | Typ 22 | | Typ 33 | | |
|-------------|---------------|-------------------------|--------------|-------------------------|--------------|-------------------------|--------------|-------------------------|--------------|-------------------------|--------------|-------------------------|--------------|
| | Längd [mm] | Vikt [kg] Flex/FlexP | Volym [L] | Vikt [kg] Flex/FlexP | Volym [L] | Vikt [kg] Flex/FlexP | Volym [L] | Vikt [kg] Flex/FlexP | Volym [L] | Vikt [kg] Flex/FlexP | Volym [L] | Vikt [kg] Flex/FlexP | Volym [L] |
| 400 | 2,2/2,5 | 0,5 | | | 4,6/5,5 | 0,9 | 5,1/5,9 | 0,9 | 5,6/6,3 | 0,9 | | | |
| 500 | 2,6/3,6 | 0,6 | | | 5,5/6,5 | 1,1 | 6,0/7,0 | 1,1 | 6,5/7,5 | 1,1 | | | |
| 600 | 3,0/4,2 | 0,6 | | | 6,3/7,6 | 1,3 | 6,9/8,1 | 1,3 | 7,5/8,6 | 1,3 | | | |
| 700 | 3,4/4,8 | 0,7 | | | 7,2/8,6 | 1,5 | 7,8/9,2 | 1,5 | 8,4/9,8 | 1,5 | | | |
| 800 | 3,8/5,4 | 0,9 | | | 8,1/9,7 | 1,9 | 8,7/10,3 | 1,9 | 9,3/10,9 | 1,9 | 13,6/15,8 | 3,2 | |
| 900 | 4,2/6,0 | 1 | | | 9/10,8 | 2,1 | 9,6/11,4 | 2,1 | 10,2/12,0 | 2,1 | 15,8/17,6 | 3,5 | |
| 1000 | 4,6/6,6 | 1,1 | | | 9,8/11,8 | 2,3 | 10,5/12,5 | 2,3 | 11,2/13,2 | 2,3 | 17,3/19,3 | 3,8 | |
| 1100 | 5,0/7,2 | 1,2 | | | 10,5/12,8 | 2,5 | 11,4/13,6 | 2,5 | 12,3/14,4 | 2,5 | 18,8/20,9 | 4,1 | |
| 1200 | 5,4/7,8 | 1,3 | | | 11,3/13,7 | 2,7 | 12,3/14,7 | 2,7 | 13,3/15,7 | 2,7 | 20,2/22,6 | 4,4 | |
| 1300 | 5,8/8,4 | 1,5 | | | 12/14,7 | 3,1 | 13,2/15,8 | 3,1 | 14,4/16,9 | 3,1 | 21,7/24,2 | 4,9 | |
| 1400 | 6,2/9,0 | 1,6 | | | 12,8/15,6 | 3,3 | 14,1/16,9 | 3,3 | 15,4/18,2 | 3,3 | 23,1/25,9 | 5,3 | |
| 1500 | 6,6/9,6 | 1,7 | | | 13,5/16,6 | 3,5 | 15,0/18,0 | 3,5 | 16,5/19,4 | 3,5 | 24,6/27,5 | 5,6 | |
| 1600 | 7,0/10,2 | 1,8 | | | 14,3/17,5 | 3,7 | 15,9/19,1 | 3,7 | 17,5/20,7 | 3,7 | 26,0/29,2 | 5,9 | |
| 1700 | 7,4/10,8 | 1,9 | | | 15,2/18,5 | 3,9 | 16,8/20,2 | 3,9 | 18,6/21,9 | 3,9 | 27,5/30,8 | 6,2 | |
| 1800 | 7,8/11,4 | 2,1 | | | 15,8/19,4 | 4,3 | 17,7/21,3 | 4,3 | 19,6/23,2 | 4,3 | 28,9/32,5 | 6,6 | |
| 2000 | 8,6/12,6 | 2,3 | | | 18,4/21,8 | 4,7 | 19,5/23,5 | 4,7 | 19,6/23,2 | 4,7 | 31,8/35,8 | 7,4 | |
| 2300 | 9,8/14,3 | 2,7 | | | 20,2/24,4 | 5,5 | 22,2/26,7 | 5,5 | 21,7/25,7 | 5,5 | 36,2/40,7 | 8,6 | |
| 2600 | 11,0/16,1 | 3 | | | 22,9/25,6 | 6,1 | 24,9/30,0 | 6,1 | 24,9/29,4 | 6,1 | 40,5/45,6 | 9,5 | |
| 3000 | 12,6/18,5 | 3,5 | | | 24,8/30,7 | 7,1 | 28,5/34,4 | 7,1 | 32,2/38,1 | 7,1 | 46,3/52,2 | 11,1 | |

| Höjd 300 | Typ 10 | | Typ 11 | | Typ 20 | | Typ 21 | | Typ 22 | | Typ 33 | | |
|-------------|---------------|-------------------------|--------------|-------------------------|--------------|-------------------------|--------------|-------------------------|--------------|-------------------------|--------------|-------------------------|--------------|
| | Längd [mm] | Vikt [kg] Flex/FlexP | Volym [L] | Vikt [kg] Flex/FlexP | Volym [L] | Vikt [kg] Flex/FlexP | Volym [L] | Vikt [kg] Flex/FlexP | Volym [L] | Vikt [kg] Flex/FlexP | Volym [L] | Vikt [kg] Flex/FlexP | Volym [L] |
| 400 | 2,9/4,1 | 0,8 | 3,6/4,8 | 0,8 | 6,1/7,2 | 1,6 | 6,9/8,0 | 1,6 | 7,7/8,8 | 1,6 | 11,3/12,5 | 2,3 | |
| 500 | 3,5/5,0 | 1 | 4,4/5,8 | 1 | 7,5/9 | 1,8 | 8,3/9,8 | 1,8 | 9,1/10,6 | 1,8 | 13,6/15,1 | 2,6 | |
| 600 | 4,1/5,9 | 1,1 | 5,1/6,9 | 1,1 | 8,9/10,7 | 2,2 | 9,7/11,5 | 2,2 | 10,5/12,3 | 2,2 | 15,9/17,6 | 3,3 | |
| 700 | 4,7/6,8 | 1,3 | 5,9/7,9 | 1,3 | 10,3/12,4 | 2,6 | 11,1/13,2 | 2,6 | 11,9/14,0 | 2,6 | 18,1/20,2 | 3,9 | |
| 800 | 5,3/7,7 | 1,4 | 6,6/9,0 | 1,4 | 11,8/14,1 | 3 | 12,6/14,9 | 3 | 13,4/15,7 | 3 | 20,4/22,8 | 4,5 | |
| 900 | 5,9/8,6 | 1,6 | 7,4/10,0 | 1,6 | 13,2/15,8 | 3,4 | 14,0/16,6 | 3,4 | 14,8/17,4 | 3,4 | 22,7/25,4 | 5,1 | |
| 1000 | 6,5/9,5 | 1,7 | 8,1/11,1 | 1,7 | 14,6/17,6 | 3,7 | 15,4/18,4 | 3,7 | 16,2/19,2 | 3,7 | 25,0/28,0 | 5,7 | |
| 1100 | 7,1/10,4 | 1,9 | 8,9/12,1 | 1,9 | 15,8/19 | 4,1 | 16,8/20,0 | 4,1 | 17,8/21,0 | 4,1 | 27,2/30,4 | 6,3 | |
| 1200 | 7,7/11,3 | 2,1 | 9,6/13,2 | 2,1 | 16,8/20,5 | 4,5 | 18,1/21,7 | 4,5 | 19,4/22,9 | 4,5 | 29,4/32,9 | 6,9 | |
| 1300 | 8,3/12,2 | 2,2 | 10,4/14,2 | 2,2 | 18,1/21,8 | 4,9 | 19,5/23,3 | 4,9 | 20,9/24,8 | 4,9 | 31,5/35,4 | 7,5 | |
| 1400 | 8,9/13,0 | 2,4 | 11,1/15,2 | 2,4 | 19,1/23,2 | 5,3 | 20,8/24,9 | 5,3 | 22,5/26,6 | 5,3 | 33,7/37,8 | 8,1 | |
| 1500 | 9,5/13,9 | 2,6 | 11,9/16,3 | 2,6 | 20,3/24,7 | 5,7 | 22,2/26,6 | 5,7 | 24,1/28,5 | 5,7 | 35,9/40,3 | 8,7 | |
| 1600 | 10,1/14,8 | 2,8 | 12,6/17,3 | 2,8 | 21,3/26 | 6,1 | 23,5/28,2 | 6,1 | 25,7/30,4 | 6,1 | 38,1/42,8 | 9,3 | |
| 1700 | 10,7/15,7 | 3 | 13,4/18,4 | 3 | 22,6/27,5 | 6,5 | 24,9/29,9 | 6,5 | 27,2/32,3 | 6,5 | 40,2/45,3 | 9,9 | |
| 1800 | 11,3/16,6 | 3,1 | 14,1/19,4 | 3,1 | 23,6/28,9 | 6,8 | 26,2/31,5 | 6,8 | 28,8/34,1 | 6,8 | 42,4/47,7 | 10,5 | |
| 2000 | 12,5/18,4 | 3,5 | 15,6/21,5 | 3,5 | 25,8/31,7 | 7,6 | 28,9/34,8 | 7,6 | 32,0/37,9 | 7,6 | 46,8/52,7 | 11,7 | |
| 2300 | 14,3/21,1 | 4 | 17,9/24,7 | 4 | 29,3/36,1 | 8,8 | 33,0/39,8 | 8,8 | 36,7/43,5 | 8,8 | 53,3/60,1 | 13,5 | |
| 2600 | 16,1/23,8 | 4,6 | 20,1/27,8 | 4,6 | 32,6/40,3 | 10 | 37,0/44,7 | 10 | 41,4/49,1 | 10 | 59,8/67,5 | 15,3 | |
| 3000 | 18,5/27,4 | 5,3 | 23,1/32,0 | 5,3 | 37,1/46 | 11,6 | 42,4/51,3 | 11,6 | 47,7/56,6 | 11,6 | 68,5/77,4 | 17,9 | |

Modul Flex Modul Flex Plan

Vikt [kg] och Volym [L]

| Höjd 400 | Typ 10 | | Typ 11 | | Typ 20 | | Typ 21 | | Typ 22 | | Typ 33 | |
|-------------|---------------|-------------------------|--------------|-------------------------|--------------|-------------------------|--------------|-------------------------|--------------|-------------------------|--------------|-------------------------|
| | Längd [mm] | Vikt [kg] Flex/FlexP | Volym [L] | Vikt [kg] Flex/FlexP | Volym [L] | Vikt [kg] Flex/FlexP | Volym [L] | Vikt [kg] Flex/FlexP | Volym [L] | Vikt [kg] Flex/FlexP | Volym [L] | Vikt [kg] Flex/FlexP |
| 400 | 3,7/5,3 | 1 | 4,8/6,4 | 1 | 7,4/9 | 2,1 | 8,3/9,9 | 2,1 | 9,2/10,8 | 2,1 | 14,7/16,3 | 3 |
| 500 | 4,5/6,5 | 1,2 | 5,8/7,8 | 1,2 | 8,9/10,9 | 2,5 | 10,1/12,1 | 2,5 | 11,3/13,3 | 2,5 | 17,8/19,8 | 3,8 |
| 600 | 5,3/7,7 | 1,4 | 6,8/9,2 | 1,4 | 10,8/13,2 | 2,9 | 12,1/14,5 | 2,9 | 13,4/15,8 | 2,9 | 20,9/23,3 | 4,6 |
| 700 | 6,1/8,9 | 1,6 | 7,8/10,6 | 1,6 | 13,3/15,5 | 3,3 | 14,4/16,9 | 3,3 | 15,5/18,3 | 3,3 | 24,0/26,7 | 5,4 |
| 800 | 6,9/10,1 | 1,8 | 8,8/12,0 | 1,8 | 14,7/17,9 | 3,7 | 16,1/19,3 | 3,7 | 17,5/20,7 | 3,7 | 27,0/30,2 | 6,2 |
| 900 | 7,7/11,3 | 2 | 9,8/13,4 | 2 | 16,7/20,3 | 4,1 | 18,1/21,7 | 4,1 | 19,5/23,1 | 4,1 | 30,1/33,7 | 7 |
| 1000 | 8,5/12,5 | 2,2 | 10,8/14,8 | 2,2 | 18,7/22,7 | 4,6 | 20,1/24,1 | 4,6 | 21,5/25,5 | 4,6 | 33,2/37,2 | 7,8 |
| 1100 | 9,3/13,6 | 2,4 | 11,8/16,1 | 2,4 | 20,2/24,5 | 4,9 | 21,9/26,2 | 4,9 | 23,6/27,9 | 4,9 | 36,1/40,4 | 8,6 |
| 1200 | 10,1/14,8 | 2,7 | 12,8/17,5 | 2,7 | 21,7/26,4 | 5,4 | 23,7/28,4 | 5,4 | 25,7/30,4 | 5,4 | 39,0/43,7 | 9,4 |
| 1300 | 10,9/16,0 | 2,9 | 13,8/18,9 | 2,9 | 23,2/28,3 | 5,9 | 25,5/30,6 | 5,9 | 27,8/32,9 | 5,9 | 41,9/47,0 | 10,2 |
| 1400 | 11,7/17,2 | 3,2 | 14,8/20,3 | 3,2 | 24,7/30,2 | 6,4 | 27,3/32,8 | 6,4 | 29,9/35,4 | 6,4 | 44,8/50,3 | 11 |
| 1500 | 12,5/18,4 | 3,4 | 15,8/21,7 | 3,4 | 26,2/32,1 | 6,9 | 29,1/35,0 | 6,9 | 32,0/37,9 | 6,9 | 47,4/53,6 | 11,8 |
| 1600 | 13,3/19,6 | 3,6 | 16,8/23,1 | 3,6 | 27,7/34 | 7,3 | 30,9/37,2 | 7,3 | 34,1/40,4 | 7,3 | 50,6/56,9 | 12,6 |
| 1700 | 14,1/20,8 | 3,9 | 17,8/24,5 | 3,9 | 29,2/35,9 | 7,8 | 32,7/39,4 | 7,8 | 36,2/42,9 | 7,8 | 53,4/60,2 | 13,4 |
| 1800 | 14,9/22,0 | 4,1 | 18,8/25,9 | 4,1 | 30,7/37,8 | 8,3 | 34,5/41,6 | 8,3 | 38,3/45,4 | 8,3 | 56,3/63,5 | 14,2 |
| 2000 | 16,5/24,4 | 4,6 | 20,8/28,7 | 4,6 | 33,8/41,7 | 9,3 | 38,1/46,0 | 9,3 | 42,4/50,3 | 9,3 | 62,1/70,0 | 15 |
| 2300 | 18,9/28,0 | 5,3 | 23,8/32,9 | 5,3 | 38,1/47,2 | 10,8 | 43,4/52,5 | 10,8 | 48,7/57,8 | 10,8 | 70,8/79,9 | 16,6 |
| 2600 | 21,3/31,5 | 6 | 26,8/37,0 | 6 | 42,6/52,9 | 12,1 | 48,8/59,1 | 12,1 | 55,0/65,3 | 12,1 | 79,5/89,8 | 19 |
| 3000 | 24,5/36,3 | 7 | 30,8/42,6 | 7 | 48,6/60,6 | 14,1 | 56,0/67,9 | 14,1 | 63,4/75,2 | 14,1 | 91,1/102,9 | 22,4 |

| Höjd 500 | Typ 10 | | Typ 11 | | Typ 20 | | Typ 21 | | Typ 22 | | Typ 33 | |
|-------------|---------------|-------------------------|--------------|-------------------------|--------------|-------------------------|--------------|-------------------------|--------------|-------------------------|--------------|-------------------------|
| | Längd [mm] | Vikt [kg] Flex/FlexP | Volym [L] | Vikt [kg] Flex/FlexP | Volym [L] | Vikt [kg] Flex/FlexP | Volym [L] | Vikt [kg] Flex/FlexP | Volym [L] | Vikt [kg] Flex/FlexP | Volym [L] | Vikt [kg] Flex/FlexP |
| 400 | 4,6/6,6 | 1,3 | 6,1/8,1 | 1,3 | 9,1/11,1 | 2,7 | 10,4/12,4 | 2,7 | 11,7/13,7 | 2,7 | 19,7/21,7 | 2,3 |
| 500 | 5,6/8,1 | 1,6 | 7,4/9,8 | 1,6 | 11,7/14,2 | 3,3 | 12,9/15,4 | 3,3 | 14,1/16,6 | 3,3 | 23,5/26,0 | 2,6 |
| 600 | 6,6/9,6 | 1,8 | 8,6/11,6 | 1,8 | 14,3/17,4 | 3,7 | 15,4/18,4 | 3,7 | 16,5/19,4 | 3,7 | 27,6/30,5 | 3,3 |
| 700 | 7,6/11,1 | 2,1 | 9,9/13,3 | 2,1 | 16,9/20,4 | 4,3 | 17,9/21,4 | 4,3 | 18,9/22,4 | 4,3 | 31,3/34,7 | 3,9 |
| 800 | 8,6/12,6 | 2,3 | 11,1/15,1 | 2,3 | 19,2/23,3 | 4,7 | 20,4/24,4 | 4,7 | 21,6/25,5 | 4,7 | 35,1/39,1 | 4,5 |
| 900 | 9,6/14,0 | 2,6 | 12,4/16,8 | 2,6 | 21,6/26,2 | 5,3 | 22,9/27,4 | 5,3 | 24,2/28,6 | 5,3 | 39,0/43,4 | 5,1 |
| 1000 | 10,6/15,5 | 2,8 | 13,6/18,5 | 2,8 | 24/28,9 | 5,8 | 25,4/30,3 | 5,8 | 26,8/31,7 | 5,8 | 42,8/47,7 | 5,7 |
| 1100 | 11,6/17,0 | 3,1 | 14,8/20,3 | 3,1 | 25,8/31,4 | 6,3 | 27,6/33,1 | 6,3 | 29,4/34,8 | 6,3 | 46,4/51,8 | 6,3 |
| 1200 | 12,6/18,5 | 3,4 | 16,1/22,0 | 3,4 | 27,8/33,6 | 6,9 | 29,9/35,8 | 6,9 | 32,0/38,0 | 6,9 | 50,0/56,0 | 6,9 |
| 1300 | 13,6/20,0 | 3,7 | 17,3/23,8 | 3,7 | 39,5/36,1 | 7,5 | 32,1/38,6 | 7,5 | 34,7/41,1 | 7,5 | 53,6/60,1 | 7,5 |
| 1400 | 14,6/21,5 | 4 | 18,6/25,5 | 4 | 31,5/38,4 | 8,1 | 34,4/41,3 | 8,1 | 37,3/44,2 | 8,1 | 57,3/64,2 | 8,1 |
| 1500 | 15,6/23,0 | 4,3 | 19,8/27,2 | 4,3 | 33,3/40,7 | 8,6 | 36,6/44,0 | 8,6 | 39,9/47,3 | 8,6 | 60,9/68,3 | 8,7 |
| 1600 | 19,6/24,5 | 4,6 | 21,1/29,0 | 4,6 | 35,3/43,2 | 9,2 | 38,9/46,8 | 9,2 | 42,5/50,4 | 9,2 | 64,5/72,4 | 9,3 |
| 1700 | 17,6/26,0 | 4,9 | 22,3/30,7 | 4,9 | 37,1/45,5 | 9,8 | 41,1/49,5 | 9,8 | 45,1/53,5 | 9,8 | 68,1/76,5 | 9,9 |
| 1800 | 18,6/27,5 | 5,2 | 23,6/32,5 | 5,2 | 39,1/47,8 | 10,4 | 43,4/52,2 | 10,4 | 47,7/56,6 | 10,4 | 71,7/80,6 | 10,5 |
| 2000 | 20,6/30,5 | 5,8 | 26,1/35,9 | 5,8 | 42,6/52,5 | 11,6 | 47,8/57,7 | 11,6 | 53,0/62,9 | 11,6 | 79,0/88,8 | 11,7 |
| 2300 | 23,6/34,9 | 6,7 | 29,8/41,2 | 6,7 | 48,4/59,6 | 13,5 | 54,6/65,9 | 13,5 | 60,8/72,2 | 13,5 | 89,8/101,2 | 13,5 |
| 2600 | 26,6/39,4 | 7,6 | 33,6/46,4 | 7,6 | 53,9/66,7 | 15,3 | 61,3/74,1 | 15,3 | 68,7/81,5 | 15,3 | 100,7/113,5 | 15,3 |
| 3000 | 30,6/45,4 | 8,8 | 38,5/53,4 | 8,8 | 61,4/76,2 | 17,6 | 70,3/85,1 | 17,6 | 79,2/94,0 | 17,6 | 115,1/129,9 | 17,9 |

Modul Flex Modul Flex Plan

Vikt [kg] och Volym [L]

| Höjd 600 | Typ 10 | | Typ 11 | | Typ 20 | | Typ 21 | | Typ 22 | | Typ 33 | |
|-------------|---------------|-------------------------|--------------|-------------------------|--------------|-------------------------|--------------|-------------------------|--------------|-------------------------|--------------|-------------------------|
| | Längd [mm] | Vikt [kg] Flex/FlexP | Volym [L] | Vikt [kg] Flex/FlexP | Volym [L] | Vikt [kg] Flex/FlexP | Volym [L] | Vikt [kg] Flex/FlexP | Volym [L] | Vikt [kg] Flex/FlexP | Volym [L] | Vikt [kg] Flex/FlexP |
| 400 | 5,9/8,3 | 1,6 | 7,3/9,7 | 1,6 | 12,1/14,5 | 3,3 | 13,4/15,8 | 3,3 | 14,7/17,1 | 3,3 | 22,2/24,5 | 4,3 |
| 500 | 7,1/10,1 | 1,9 | 8,8/11,8 | 1,9 | 14,4/17,4 | 3,9 | 16,1/19,1 | 3,9 | 17,8/20,8 | 3,9 | 27,0/30,0 | 5,5 |
| 600 | 8,3/11,9 | 2,2 | 10,3/13,9 | 2,2 | 16,6/20,3 | 4,5 | 18,8/22,4 | 4,5 | 21,0/24,5 | 4,5 | 31,9/35,5 | 6,7 |
| 700 | 9,5/13,7 | 2,5 | 11,8//16,0 | 2,5 | 18,9/23,1 | 5,1 | 21,5/25,7 | 5,1 | 24,1/28,3 | 5,1 | 36,8/40,9 | 7,9 |
| 800 | 10,7/15,4 | 2,8 | 13,3/18,0 | 2,8 | 21,3/26,1 | 5,7 | 24,2/29,0 | 5,7 | 27,1/31,9 | 5,7 | 41,7/46,4 | 9,1 |
| 900 | 11,9/17,2 | 3,1 | 14,8/20,1 | 3,1 | 23,7/29 | 6,3 | 26,9/32,2 | 6,3 | 30,1/35,4 | 6,3 | 46,5/51,9 | 10,3 |
| 1000 | 13,1/19,0 | 3,4 | 16,3/22,2 | 3,4 | 26,1/32 | 7 | 29,6/35,5 | 7 | 33,1/39,0 | 7 | 51,4/57,3 | 11,5 |
| 1100 | 14,3/20,8 | 3,8 | 18,1/24,6 | 3,8 | 28,4/34,8 | 7,7 | 32,3/38,8 | 7,7 | 36,2/42,8 | 7,7 | 55,7/62,3 | 12,7 |
| 1200 | 15,5/22,6 | 4,1 | 19,6/26,7 | 4,1 | 30,6/37,7 | 8,3 | 35,0/42,1 | 8,3 | 39,4/46,5 | 8,3 | 60,1/64,2 | 13,9 |
| 1300 | 16,7/24,4 | 4,5 | 21,1/28,8 | 4,5 | 32,9/40,6 | 9 | 37,7/45,4 | 9 | 42,5/50,2 | 9 | 64,4/72,1 | 15,1 |
| 1400 | 17,9/26,2 | 4,8 | 22,6/30,9 | 4,8 | 35,1/43,4 | 9,7 | 40,4/48,7 | 9,7 | 45,7/54,0 | 9,7 | 68,8/77,1 | 16,3 |
| 1500 | 19,1/28,0 | 5,2 | 24,1/33,0 | 5,2 | 37,4/46,3 | 10,5 | 43,1/52,0 | 10,5 | 48,8/57,7 | 10,5 | 73,1/82,0 | 17,5 |
| 1600 | 20,3/29,8 | 5,6 | 25,6/35,1 | 5,6 | 39,6/49,2 | 11,3 | 45,8/55,3 | 11,3 | 52,0/61,4 | 11,3 | 77,4/86,9 | 18,7 |
| 1700 | 21,5/31,6 | 5,9 | 27,1/37,2 | 5,9 | 41,9/52 | 11,9 | 48,5/58,6 | 11,9 | 55,1/65,2 | 11,9 | 81,8/91,8 | 19,9 |
| 1800 | 22,7/33,3 | 6,3 | 28,6/39,3 | 6,3 | 44/54,7 | 12,7 | 51,1/61,8 | 12,7 | 58,2/68,9 | 12,7 | 86,1/96,8 | 21,1 |
| 2000 | 25,1/36,9 | 7 | 31,6/43,5 | 7 | 48,5/57,4 | 14,1 | 56,5/68,4 | 14,1 | 64,5/76,4 | 14,1 | 94,8/106,6 | 23,5 |
| 2300 | 28,7/42,3 | 8,1 | 36,1/49,7 | 8,1 | 55,3/68,8 | 16,2 | 64,6/78,2 | 16,2 | 73,9/87,6 | 16,2 | 107,8/121,4 | 27,1 |
| 2600 | 32,3/47,7 | 9,1 | 40,5/55,8 | 9,1 | 62/77,4 | 18,2 | 72,7/88,1 | 18,2 | 83,4/98,8 | 18,2 | 120,8/136,2 | 30,4 |
| 3000 | 37,0/54,8 | 10,6 | 46,5/64,3 | 10,6 | 71,1/88,9 | 21,3 | 83,5/101/3 | 21,3 | 95,9/113,7 | 21,3 | 138,2/156,0 | 34,8 |



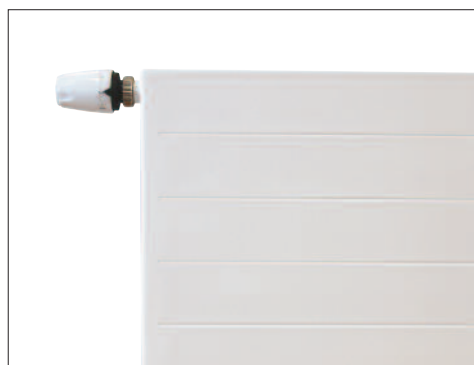
Modul och PRE radiatorerna produceras vid Lyngson/Epecons fabrik.



Värme i flera former

I Epecons breda sortiment hittar du även konvektorer och designradiatorer i olika storlekar och former.

Gemensamt för dem alla är att de har en väl fungerande konstruktion samt en formgivning som uppfyller de allra högsta krav som ställs vid ny,- och ombyggnation.



För att upprätthålla en ständig produktutveckling förbehåller Epecon sig rätten att ändra tekniska specifikationer utan föregående meddelande. Epecon reserverar sig för eventuella feltryck.

www.epecon.se

info@epecon.se
www.epecon.se
Tel:
+46 42-25 01 40

Epecon AB
Helsingborg
Florettgatan 22A,
254 67 Helsingborg

Epecon AB
Stockholm
Hovslagarevägen 2
192 54 Sollentuna

EPECON