

TEKNISK DATA

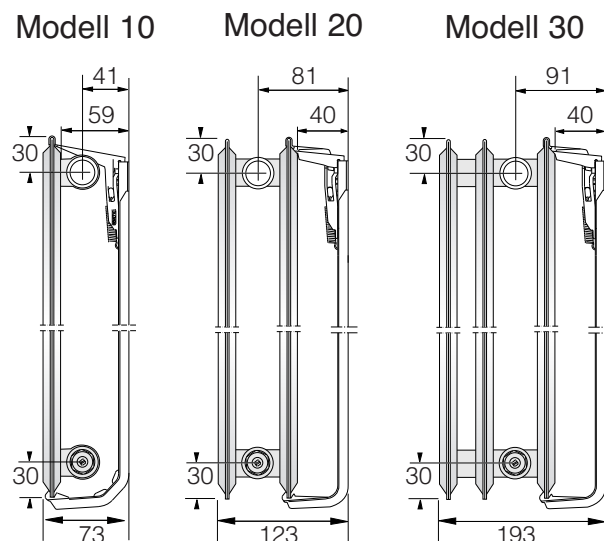
Material	Kallvalsad tunnplåt 1,15 mm
Ytbehandling	Avfettning, fosfatering och pulverlackning med polyesterbaserad lack. Härdad i ugn vid en temperatur på 200°C. Färgtjocklek 80 my.
Färg	Vit RAL 9016. Kan levereras i andra kulörer mot pristillägg.
Driftstemperatur	Max +110 grader C.
Drifttryck	Max 10 bar.
Anslutningar MCH	4 st invändiga rörgångor R15. Levereras med luftventil och bottenplugg.
Anslutningar MCHI	Sida 40 c/c, botten eller mittkopplat 50 c/c. Invändiga rörgångor R15. Levereras med luft-ventil och bottenplugg. Se projekteringshandbok för Modul Compact Integra för detaljerad info.
Kvalitet	Tillverkad under kontroll av EN ISO 9001 samt i enlighet med EN442.
Emballage	Radiatorn är emballerad med wellpapp och krympplast för optimalt skydd under transport och lagring. Radiatorns front är dessutom beklädd med skyddande wellpapp som bör sitta kvar under installationen.
Konsoler	Levereras med specialkonsol Monclac eller Epecons Hygienkonsol.
Höjd	200, 300, 400, 500, 600 mm.
Längd	400-1400 (100 mm intervall), 1600, 1800, 2000, 2300, 2600, 3000 mm.
Leveransvillkor	Enligt AAVVS-09. Garantitid: 5 år.

EFFEKTSTABELL

Se effektsimuleringstabell på www.epecon.se

MODELLER OCH BYGGMÅTT

MCH och MCHI erbjuds i modellerna 10, 20 och 30, med 1, 2 respektive 3 värmeavgivande paneler.



INTEGRERAD VENTIL

Modul Compact Hygien Integra erbjuds med följande ventilinsatser:

- Fabrikat MMA med Kv.värde 0,03-0,5
- Fabrikat TA/IMI med Kv.värde 0,06-0,26 (TA-Röd)
- Fabrikat Danfoss med Kv.värde 0,14-0,87 (Danfoss-Röd)
- Fabrikat Danfoss med Kv.värde 0,04-0,34 (Danfoss-Gul)

Se www.epecon.se för mer info.



HYGIENKONSOL

För lokaler med höga krav på renlighet rekommenderar vi Epecons hygienkonsol. Denna konsol har släta ytor och är "L-formad" för minsta möjliga smutsansamling och enklast möjliga rengöring.

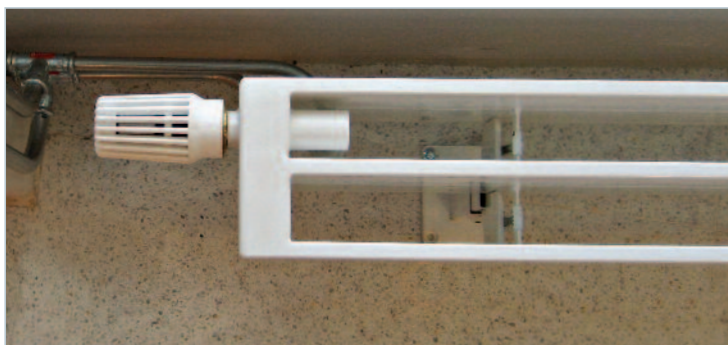
Hygienkonsolen passar till MCH, MCHI och till Lisa Panel Hygien (se nedan).

YTTERLIGARE HYGIENRADIATORER



Lisa Panel Hygien är en mycket robust vägghängd hygienradiator med externt eller integrerat koppel.

Se www.epecon.se för mer info.



Lisa Hygien är en mycket robust golvmonterad hygienradiator med externt eller integrerat koppel.

Se www.epecon.se för mer info.

REFERENSER

Exempel på sjukhus med Epecons hygienradiatorer:



Nya Karolinska Solna (NKS).



Akutmottagningen UMAS i Malmö.



Löwenströmska sjukhuset i Stockholm.



Falu lasarett.



Samtliga hygienradiatorer tillverkas vid Epecons topmoderna och flexibla fabrik i Lettland.

Kontakta gärna Epecon om ni har behov av specialmodeller eller projektanpassade produkter.

För att upprätthålla en ständig produktutveckling förbehåller Epecon sig rätten att ändra tekniska specifikationer utan föregående meddelande. Epecon reserverar sig för eventuella feltryck.

www.epecon.se

info@epecon.se
www.epecon.se
Tel:
+46 42-25 01 40

Epecon AB
Helsingborg
Florettgatan 22A,
254 67 Helsingborg

Epecon AB
Stockholm
Hovslagarevägen 2
192 54 Sollentuna

EPECON