

MODUL COMPACT PANELRADIATOR

COMPACT



MODUL COMPACT
MODUL COMPACT PLAN

COMPACT
PLAN



08.2016

EPECON

Inred med vacker värme

TEKNISK DATA

Verklig effekt utan överdimensionering. Radiatorerna fyller en viktig funktion vid uppvärmningen av rummet. Precis som möbler och tapeter utgör de dessutom en del av rummets interiör.

Material:

Kallvalsad tunnplåt
Tjocklek i paneler 1.15 mm
Tjocklek i konvektorplåt
0.4 mm

Ytbehandling:

Avfettning, fosfatering och pulverlackning med polyesterbaserad lack. Härdad i ugn vid en temperatur på 200°C. Färgtjocklek 80 m_y

Färg:

Vit RAL 9016. Kan även levereras i andra kulörer mot pristillägg.

Driftstemperatur:

max +110 grader C.

Max drifttryck:

10 bar

Anslutningar:

4 st invändiga rörgångar
R15. Levereras med luftventil och bottenplugg.

Kvalitet:

Tillverkat under kontroll av EN ISO 9001 samt i enlighet med EN442.

Emballage:

Radiatorn är emballerad med well-papp och krympplast för optimalt skydd under transport och lagring. Radiatorns front är dessutom beklädd med skyddande well-papp som bör sitta kvar under installationen.

Leveransvilkor:

Enligt AAVVS-09.
Garantitid: 5 år.

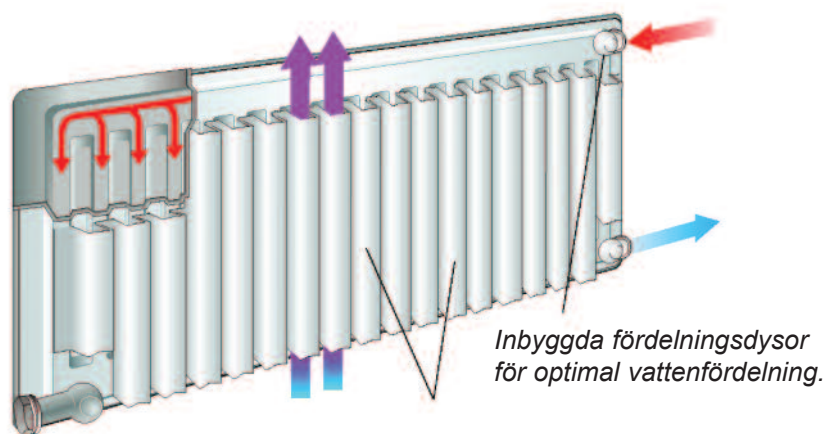
KONSTRUKTION

Radiatorns paneler är konstruerade med vattenkanaler som genomströmmas av uppvärmt vatten.

Fördelningen av vatten är optimal med avseende på en hög värmeavgivning.

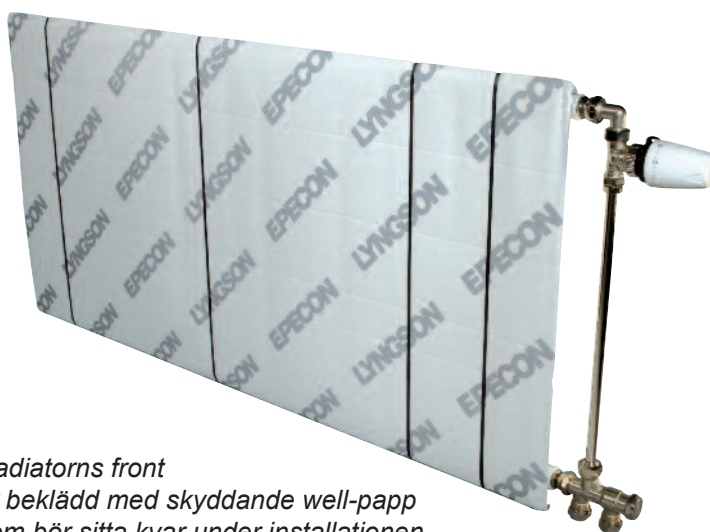
Radiatorn och tillhörande komponenter är konstruerade för ett slutet system utan tillförsel av syresatt vatten.

Avfettad, fosfaterad och pulverlackerad stålplåt.



Konvektionsplåtarna är utformade för en effektiv värmespridning.

Levereras med luftventil, plugg och väggkonsoler.



Radiatorns front är beklädd med skyddande well-papp som bör sitta kvar under installationen.

Modul Compact går att få i ett antal olika storlekar, utföranden och kulörer och uppfyller därmed alla krav som kan ställas på en värmekälla.

5 EFFEKTGRUPPER



COMPACT PLAN

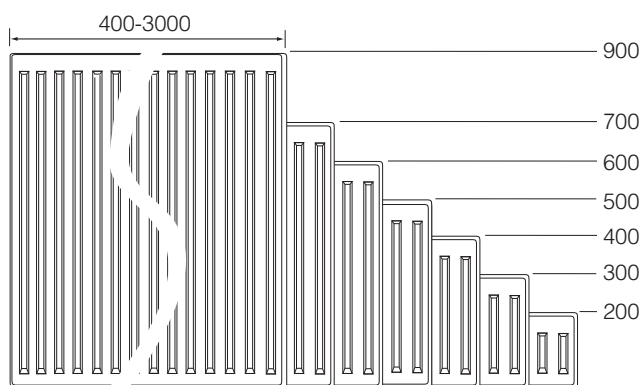


COMPACT

VÄLJ MELLAN TVÅ OLIKA MODELLER.

Modul Compact med profilerad front, avsedd för utvändigt ventilkoppel eller lösventiler. Höjd 200-900 mm

Modul Compact Plan med slät frontpanel, avsedd för utvändigt ventilkoppel eller lösventiler. Höjd 200-600 mm.



19 OLIKA LÄNGDER.

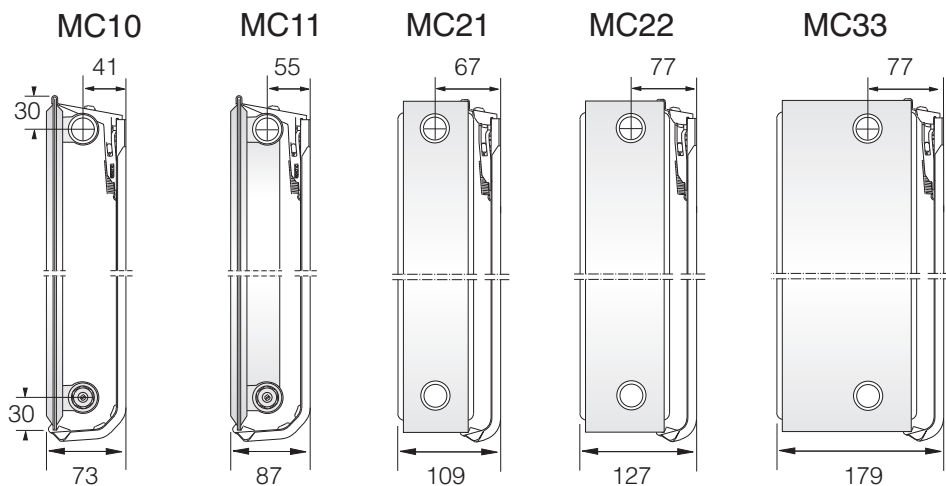
Modeller går att få i längder från 400 till 3000 mm. Höjd 200-600 tillverkas i 19 olika längder. Höjd 700 och 900 tillverkas i 16 olika längder. Se under avsnitt: Effekt, vikt och volym!

7 OLIKA HÖJDER

Modul Compact finns i 7 olika höjder från 200 till 900 mm.

Modul Compact Plan finns i 5 olika höjder från 200 till 600 mm.

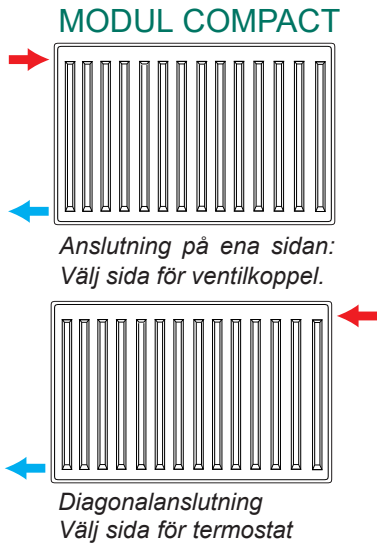
5 OLIKA EFFEKTGRUPPER



FLEXIBELT FUNKTIONELLT

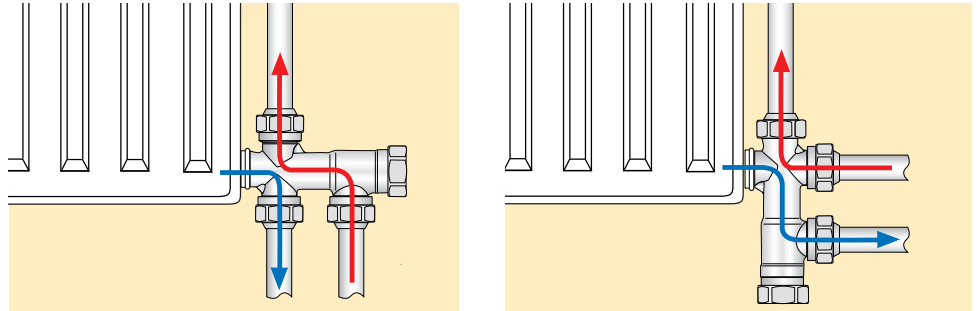
STANDARDUTRUSTNING

Till varje radiator levereras väggkonsoler, bottenplugg och luftningsventil. Luftningsventilen monteras i den ena av radiatorns övre anslutningar. Utloppet från luftningsventilen kan vridas 360° så att utströmmande luft och vatten kan samlas upp på bästa sätt.



MODUL COMPACT

Modul Compact kan levereras med profilerad eller plan front och kan utrustas med utvändigt ventilkoppel eller lösventiler. Fördelaren kan vändas och anpassas för sidoanslutning eller bottenanslutning.



RADIATORKOPPEL

Modul Compact och Modul Compact Plan kan levereras med något av följande koppel.

Tabellen nedan visar kv-värden med monterad termostat.

MMA Flex	kv: 0,01-07
MMA AN	kv: 0,01-04
IMI TRV 2	kv: 0,047-0,468
IMI TRV 2S	kv: 0,017-0,316
Danfoss RA-N	kv: 0,04-0,38
Danfoss RA-U	kv: 0,01-0,27
Fluide	kv: 0,025-0,45



Luftningsventil R15

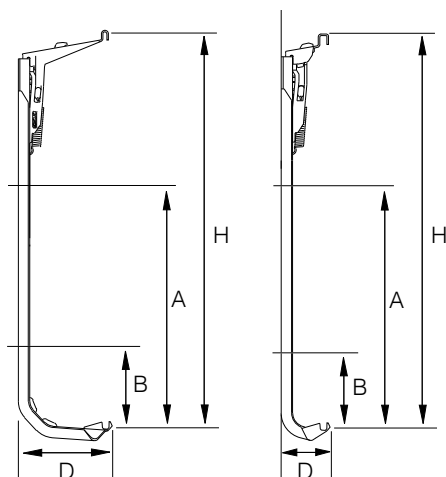


Bottenplugg R15

Som standard levereras Modul Compact med luftningsventil, bottenplugg och väggkonsol.

MONTAGE INFO TILLBEHÖR

VÄGGKONSOLER



MC10 och MC11

MC21, 22 och 33

MONTAGE PÅ VÄGG

Modul Compact -serien levereras som standard med väggkonsoler som greppar runt panelens över- och underkant. På modeller med fler än 1 panel greppar konsol om den panel som är närmast vägg.

Upp till en radiatorlängd på 1600 mm levereras två konsoler till varje radiator.

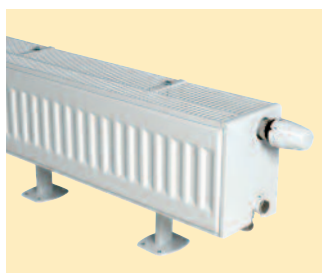
Vid en längd överstigande 1600 mm levereras tre konsoler.

MÅTTABELL

Radiatorhöjd (H)

Modell	200			300			400			500			600			700			900		
	A	B	D	A	B	D	A	B	D	A	B	D	A	B	D	A	B	D	A	B	D
MC10	89	59	66	189	59	66	289	59	66	389	59	66	489	59	66	590	79	73	792	79	73
MC11	89	59	80	189	59	80	289	59	80	389	59	80	489	59	80	590	60	100	792	60	100
MC21/22/33	89	59	33	189	59	33	289	59	33	389	59	33	489	59	33	593	72	38	795	72	38

GOLVKONSOLER



Radiatorhöjd 200-500 mm		Radiatorhöjd 600 mm	
L: (mm)	Ant. konsoler	L: (mm)	Ant. konsoler
400-1800	2	400-1200	2
2000-3000	3	1400-1800	3
		2000-3000	4

MONTAGE PÅ GOLV

Modul Compact-serien kan även monteras fristående på golv. Golvkonsoler finns för samtliga modeller, förutom MC10.

Konsolerna tillverkas för samtliga radiatorhöjder upp till 600 mm.

Avstånd från golv till underkant radiator är 100 mm.

TILLBEHÖRS- PROGRAM



AVTAPPNINGSVENTIL R15

Art.nr. 324103



SKOLKONSOL

Används då radiatorn inte ska kunna demonteras utan verktyg.



LÅSBYGEL

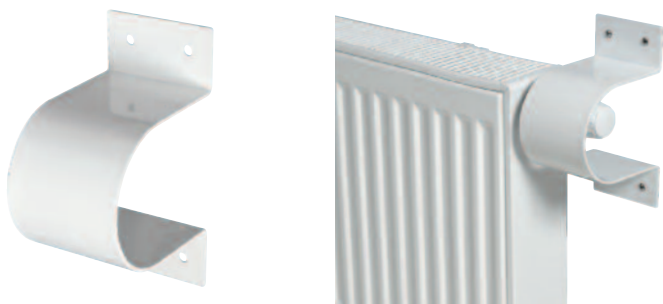
Används som komplement till väggkonsoler när en förstärkt infästning av Modul Compact föreskrivs.



FÄNGELSEKONSOL

Används som komplement till väggkonsoler då extra stora krav på infästning av Modul Compact föreskrivs.

Till Modul Compact finns ett brett tillbehörsprogram. Beroende på behov kan Modul Compact levereras med olika typer av förstärkt infästning och vandalskydd. Med Bänkkonsolen kan Modul Compact installeras under en sittbänk och skapar därmed en värmeinstallation integrerat i inredningen.



TERMOSTATSKYDD

Används som stöld- och vandalskydd för termostaten.



BÄNKKONSOL

Gör det möjligt att placera Modul Compact under en sittbänk. Bänkkonsolen finns endast för radiatorhöjd 200 mm.



TILLUFTSDON EPEVENT

Tillför uppvärmd uteluft till rummet. Luften värms upp genom att den passerar den varma radiatorkroppen och kommer dragfritt och ljudlöst ut i rummet ovanför radiatören.

Se separat projekteringshandbok för Epevent för mer information.

MODUL COMPACT

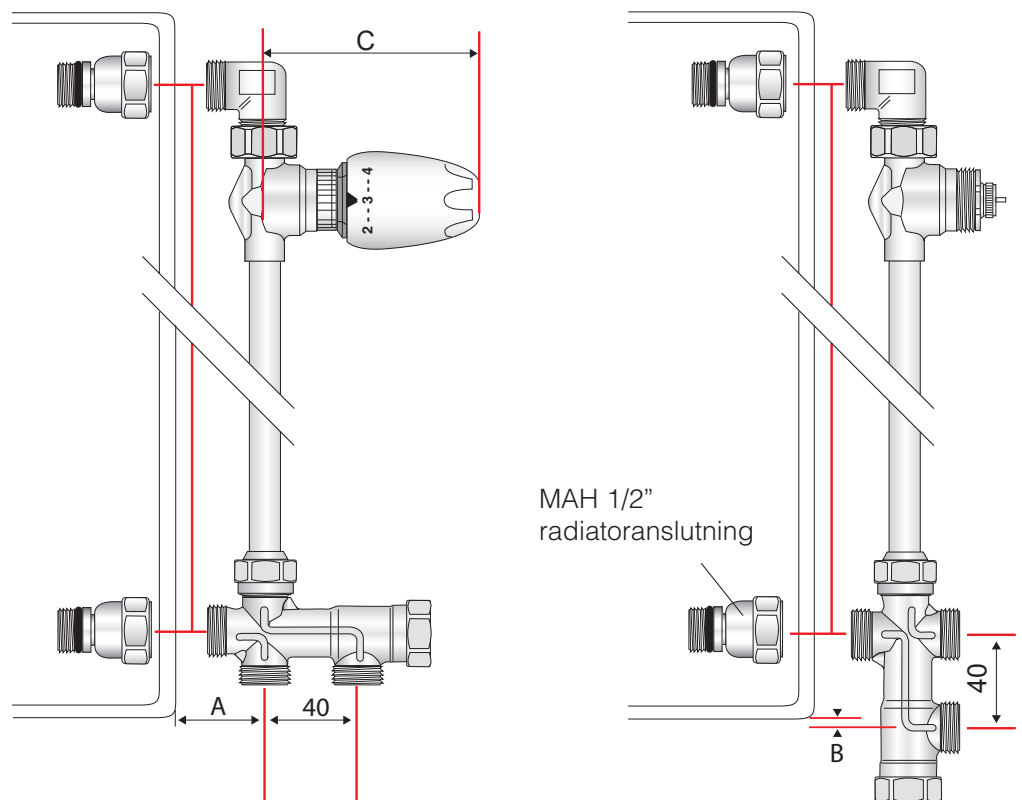
Tillbehör

Inkopplingen av Modul Compact anpassas efter behov
Vi utvecklar ständigt vårt sortiment för att du ska kunna arbeta med moderna och funktionella produkter.
Det breda tillbehörsprogrammet gör att Modul Compact passar till de flesta objekt.

Radiatorkoppel:

MMA Flex
MMA Flex AN
IMI TRV2
IMI TRV2s

Modul Compact kan förses med ventilkoppel och termostater av fabrikat MMA, IMI, Danfoss eller Fluide. Till varje koppel levereras även 2 st radiatoranslutningar MAH 1/2". Modul Compact Integra kan förses med ventilinsats och termostat av fabrikat MMA, IMI eller Danfoss.



Korskoppling för standard ventilkoppel.
C/C 40, anslutning M22
Art. nr. 539105



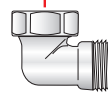
Kopplingsset
12 eller
15 mm

Kona 12 eller
15 mm.



Gängad
muff, rak

M22 x 3/8"
M22 x 1/2"



Vinkel

M22 X M22



Pex-
koppling

Pex 15 x 2,5
Art.nr. 542415"

"Pex 16 x 2,0
Art. nr. 54216



AluPex-
koppling

Alu16x2,0
Art. nr. 542516

Anslutningsmått

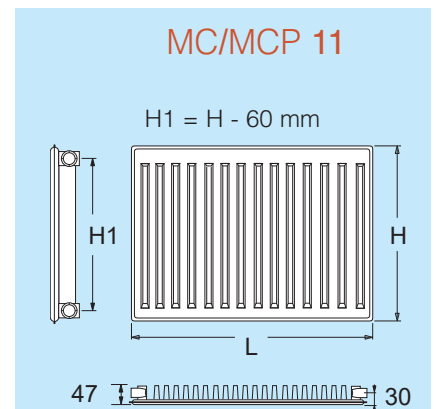
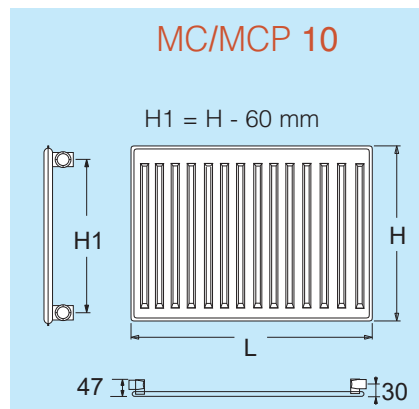
Koppel:

	A	B	C
Fluide	33	0	105
IMI Nordic/TRV300	33	0	103/112
MMA Evosense/MTW	40	3	122/120
Danfoss	40	5	97

MODUL COMPACT

Effekt, vikt och volym

Modul Compact = MC
Modul Compact Plan = MCP



	Längd (mm)	MC			MCP			Längd (mm)	MC			MCP			
		Effekt (watt)	Vikt (Kg)	Volym (Liter)	Effekt (watt)	Vikt (Kg)	Volym (Liter)		Effekt (watt)	Vikt (Kg)	Volym (Liter)	Effekt (watt)	Vikt (Kg)	Volym (Liter)	
H=200	400	106	2,2	0,5	90	3,0	0,5	400	142	2,5	0,5	130	3,3	0,5	
	500	133	2,6	0,6	113	3,6	0,6	500	177	3,0	0,6	163	4,0	0,6	
	600	160	3,0	0,6	136	4,2	0,6	600	212	3,5	0,6	196	4,7	0,6	
	700	186	3,4	0,7	158	4,8	0,7	700	248	4,0	0,7	228	5,4	0,7	
	800	213	3,8	0,9	181	5,4	0,9	800	283	4,5	0,9	261	6,1	0,9	
	900	239	4,2	1,0	203	6,0	1,0	900	319	5,0	1,0	293	6,8	1,0	
	1000	266	4,6	1,1	226	6,6	1,1	1000	354	5,5	1,1	326	7,5	1,1	
	1100	293	5,0	1,2	248	7,2	1,2	1100	389	6,0	1,2	359	8,2	1,2	
	1200	319	5,4	1,3	271	7,8	1,3	1200	425	6,5	1,3	391	8,9	1,3	
	1300	346	5,8	1,5	294	8,4	1,5	1300	460	7,0	1,5	424	9,6	1,5	
	MC10: n=1,2320	1400	372	6,2	1,6	316	9,0	1,6	1400	496	7,5	1,6	456	10,3	1,6
	MCP10:	1500	399	6,6	1,7	339	9,6	1,7	1500	531	8,0	1,7	489	11,0	1,7
	MC11: n=1,2204	1600	426	7,0	1,8	361	10,2	1,8	1600	566	8,5	1,8	522	11,7	1,8
	MCP11:	1700	452	7,4	1,9	384	10,8	1,9	1700	602	9,0	1,9	554	12,4	1,9
		1800	479	7,8	2,1	407	11,4	2,1	1800	637	9,5	2,1	587	13,1	2,1
		2000	532	8,6	2,3	452	12,6	2,3	2000	708	10,5	2,3	652	14,5	2,3
	2300	612	9,8	2,7	519	14,3	2,7	2300	814	12,0	2,7	750	16,5	2,7	
	2600	692	11,0	3,0	587	16,1	3,0	2600	920	13,5	3,0	848	18,6	3,0	
	3000	798	12,6	3,5	678	18,5	3,5	3000	1062	15,5	3,5	978	21,4	3,5	
H=300	400	149	2,9	0,8	127	4,1	0,8	400	220	3,6	0,8	203	4,8	0,8	
	500	186	3,5	1,0	158	5,0	1,0	500	275	4,4	1,0	253	5,8	1,0	
	600	223	4,1	1,1	190	5,9	1,1	600	330	5,1	1,1	304	6,9	1,1	
	700	260	4,7	1,3	221	6,8	1,3	700	385	5,9	1,3	354	7,9	1,3	
	800	298	5,3	1,4	253	7,7	1,4	800	440	6,6	1,4	405	9,0	1,4	
	900	335	5,9	1,6	285	8,6	1,6	900	495	7,4	1,6	456	10,0	1,6	
	1000	372	6,5	1,7	316	9,5	1,7	1000	550	8,1	1,7	506	11,1	1,7	
	1100	409	7,1	1,9	348	10,4	1,9	1100	605	8,9	1,9	557	12,1	1,9	
	1200	446	7,7	2,1	380	11,3	2,1	1200	660	9,6	2,1	608	13,2	2,1	
	1300	484	8,3	2,2	411	12,2	2,2	1300	715	10,4	2,2	658	14,2	2,2	
	MC10: n=1,2531	1400	521	8,9	2,4	443	13,0	2,4	1400	770	11,1	2,4	709	15,2	2,4
	MCP10:	1500	558	9,5	2,6	475	13,9	2,6	1500	825	11,9	2,6	759	16,3	2,6
	MC11: n=1,2311	1600	595	10,1	2,8	506	14,8	2,8	1600	880	12,6	2,8	810	17,3	2,8
	MCP11:	1700	632	10,7	3,0	538	15,7	3,0	1700	935	13,4	3,0	861	18,4	3,0
		1800	670	11,3	3,1	569	16,6	3,1	1800	990	14,1	3,1	911	19,4	3,1
		2000	744	12,5	3,5	633	18,4	3,5	2000	1100	15,6	3,5	1013	21,5	3,5
	2300	856	14,3	4,0	728	21,1	4,0	2300	1265	17,9	4,0	1164	24,7	4,0	
	2600	967	16,1	4,6	823	23,8	4,6	2600	1430	20,1	4,6	1316	27,8	4,6	
	3000	1116	18,5	5,3	949	27,4	5,3	3000	1650	23,1	5,3	1519	32,0	5,3	

ΔT50Värmeeffekt i watt vid
75/65-20°C uppmätt
enligt EN 442

		MC/MCP 10					MC/MCP 11						
		MC		MCP		Volym (Liter)	MC		MCP		Volym (Liter)		
		Längd (mm)	Effekt (watt)	Vikt (Kg)	Effekt (watt)		Vikt (Kg)	Längd (mm)	Effekt (watt)	Vikt (Kg)		Effekt (watt)	Vikt (Kg)
H=400	MC10: MCP11:	400	188	3,7	160	5,3	1,0	400	287	4,8	264	6,4	1,0
		500	235	4,5	199	6,5	1,2	500	359	5,8	330	7,8	1,2
		600	281	5,3	239	7,7	1,4	600	431	6,8	396	9,2	1,4
		700	328	6,1	279	8,9	1,6	700	503	7,8	463	10,6	1,6
		800	375	6,9	319	10,1	1,8	800	574	8,8	529	12,0	1,8
		900	422	7,7	359	11,3	2,0	900	646	9,8	595	13,4	2,0
		1000	469	8,5	399	12,5	2,2	1000	718	10,8	661	14,8	2,2
		1100	516	9,3	439	13,6	2,4	1100	790	11,8	727	16,1	2,4
		1200	563	10,1	479	14,8	2,7	1200	862	12,8	793	17,5	2,7
		1300	610	10,9	519	16,0	2,9	1300	933	13,8	859	18,9	2,9
		1400	657	11,7	559	17,2	3,2	1400	1005	14,8	925	20,3	3,2
		1500	704	12,5	598	18,4	3,4	1500	1077	15,8	991	21,7	3,4
		1600	750	13,3	638	19,6	3,6	1600	1149	16,8	1057	23,1	3,6
		1700	797	14,1	678	20,8	3,9	1700	1221	17,8	1123	24,5	3,9
		1800	844	14,9	718	22,0	4,1	1800	1292	18,8	1189	25,9	4,1
	2000	938	16,5	798	24,4	4,6	2000	1436	20,8	1321	28,7	4,6	
	2300	1079	18,9	918	28,0	5,3	2300	1651	23,8	1520	32,9	5,3	
	2600	1219	21,3	1037	31,5	6,0	2600	1867	26,8	1718	37,0	6,0	
	3000	1407	24,5	1197	36,3	7,0	3000	2154	30,8	1982	42,6	7,0	
H=500	MC10: MCP10: MC11 MCP11:	400	240	4,6	204	6,6	1,3	400	341	6,1	314	8,1	1,3
		500	300	5,6	255	8,1	1,6	500	427	7,4	392	9,8	1,6
		600	360	6,6	306	9,6	1,8	600	512	8,6	471	11,6	1,8
		700	420	7,6	357	11,1	2,1	700	597	9,9	549	13,3	2,1
		800	480	8,6	408	12,6	2,3	800	682	11,1	628	15,1	2,3
		900	540	9,6	459	14,0	2,6	900	768	12,4	706	16,8	2,6
		1000	600	10,6	510	15,5	2,8	1000	853	13,6	784	18,5	2,8
		1100	660	11,6	561	17,0	3,1	1100	938	14,8	863	20,3	3,1
		1200	720	12,6	612	18,5	3,4	1200	1024	16,1	941	22,0	3,4
		1300	780	13,6	663	20,0	3,7	1300	1109	17,3	1020	23,8	3,7
		1400	840	14,6	714	21,5	4,0	1400	1194	18,6	1098	25,5	4,0
		1500	900	15,6	765	23,0	4,3	1500	1280	19,8	1177	27,2	4,3
		1600	960	16,6	816	24,5	4,6	1600	1365	21,1	1255	29,0	4,6
		1700	1020	17,6	867	26,0	4,9	1700	1450	22,3	1334	30,7	4,9
		1800	1080	18,6	918	27,5	5,2	1800	1535	23,6	1412	32,5	5,2
	2000	1200	20,6	1021	30,5	5,8	2000	1706	26,1	1569	35,9	5,8	
	2300	1380	23,6	1174	34,9	6,7	2300	1962	29,8	1804	41,2	6,7	
	2600	1560	26,6	1327	39,4	7,6	2600	2218	33,6	2040	46,4	7,6	
	3000	1800	30,6	1531	45,4	8,8	3000	2559	38,5	2353	53,4	8,8	
H=600		400	301	5,9	256	8,3	1,6	400	403	7,3	371	9,7	1,6
		500	376	7,1	319	10,1	1,9	500	504	8,8	464	11,8	1,9
		600	451	8,3	383	11,9	2,2	600	605	10,3	556	13,9	2,2
		700	526	9,5	447	13,7	2,5	700	706	11,8	649	16,0	2,5
		800	602	10,7	511	15,4	2,8	800	806	13,3	742	18,0	2,8
		900	677	11,9	575	17,2	3,1	900	907	14,8	835	20,1	3,1
		1000	752	13,1	639	19,0	3,4	1000	1008	16,3	927	22,2	3,4
		1100	827	14,3	703	20,8	3,8	1100	1109	18,1	1020	24,6	3,8
		1200	902	15,5	767	22,6	4,1	1200	1210	19,6	1113	26,7	4,1
		1300	978	16,7	831	24,4	4,5	1300	1310	21,1	1206	28,8	4,5
		1400	1053	17,9	894	26,2	4,8	1400	1411	22,6	1298	30,9	4,8
		1500	1128	19,1	958	28,0	5,2	1500	1512	24,1	1391	33,0	5,2
		1600	1203	20,3	1022	29,8	5,6	1600	1613	25,6	1484	35,1	5,6
		1700	1278	21,5	1086	31,6	5,9	1700	1714	27,1	1577	37,2	5,9
		1800	1354	22,7	1150	33,3	6,3	1800	1814	28,6	1669	39,3	6,3
	2000	1504	25,1	1278	36,9	7,0	2000	2016	31,6	1855	43,5	7,0	
	2300	1730	28,7	1469	42,3	8,1	2300	2318	36,1	2133	49,7	8,1	
	2600	1955	32,3	1661	47,7	9,1	2600	2621	40,5	2411	55,8	9,1	
	3000	2256	37,0	1917	54,8	10,6	3000	3024	46,5	2782	64,3	10,6	

ΔT50Värmeeffekt i watt vid
75/65-20°C uppmätt
enligt EN 442

	MC/MCP 10					MC/MCP 11						
	Längd (mm)	MC		MCP		Volym (Liter)	Längd (mm)	MC		MCP		Volym (Liter)
		Effekt (watt)	Vikt (Kg)	Effekt (watt)	Vikt (Kg)			Effekt (watt)	Vikt (Kg)	Effekt (watt)	Vikt (Kg)	
<i>H=700*</i>	400	324	6,7			1,9	400	464	10,4			1,9
	500	405	8,2			2,3	500	581	12,7			2,3
	600	485	9,5			2,8	600	697	15,1			2,8
	700	566	10,9			3,3	700	813	17,4			3,3
	800	647	12,3			3,7	800	929	19,7			3,7
	900	728	13,7			4,2	900	1045	22,0			4,2
	1000	809	15,0			4,6	1000	1161	24,3			4,6
	1100	890	16,4			5,1	1100	1277	26,7			5,1
	1200	971	17,8			5,6	1200	1393	29,0			5,6
	1300						1300					
	1400	1133	20,6			6,5	1400	1625	33,7			6,5
	1500						1500					
	1600	1294	23,3			7,4	1600	1858	38,2			7,4
	1700						1700					
	1800	1456	26,7			8,3	1800	2090	43,5			8,3
	2000	1618	29,4			9,3	2000	2322	48,0			9,3
2300	1861	33,7			10,3	2300	2670	55,0			10,3	
2600	2103	37,8			12,0	2600	3019	62,0			12,0	
3000	2427	43,4			13,9	3000	3483	71,0			13,9	
<i>H=900*</i>	400	350	8,2			2,0	400	569	13,1			2,0
	500	438	10,0			2,6	500	711	16,1			2,6
	600	526	12,0			3,1	600	853	19,0			3,1
	700	613	13,5			3,6	700	995	22,0			3,6
	800	701	15,0			4,1	800	1138	24,9			4,1
	900	788	16,9			4,6	900	1280	28,0			4,6
	1000	876	18,8			5,1	1000	1422	31,03			5,1
	1100	964	20,6			5,6	1100	1564	33,9			5,6
	1200	1051	22,4			6,1	1200	1706	36,7			6,1
	1300						1300					
	1400	1226	25,9			7,1	1400	1991	42,6			7,1
	1500						1500					
	1600	1402	29,5			8,2	1600	2275	48,5			8,2
	1700						1700					
	1800	1577	33,5			9,2	1800	2560	55,0			9,2
	2000	1752	37,0			10,2	2000	2844	61,0			10,2
2300	2015	42,3			11,7	2300	3271	70,0			11,7	
2600	2278	47,6			13,3	2600	3697	78,7			13,3	
3000	2628	54,5			15,3	3000	4266	90,5			15,3	

Modeller märkta med * lagerhålls normalt inte. Leveranstiden för dessa är därför längre. För leveransbesked kontakta Epecons ordermottagning

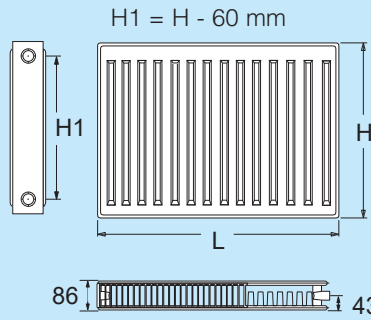
MODUL COMPACT

Effekt, vikt och volym

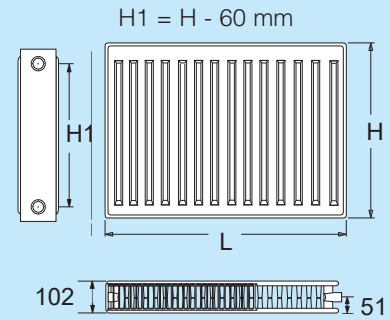
Panelradiatorer MODUL

Compact = MC
Compact Plan = MCP

MC/MCP 21



MC/MCP 22



Längd (mm)	MC		MCP		Volym (Liter)
	Effekt (watt)	Vikt (Kg)	Effekt (watt)	Vikt (Kg)	

Längd (mm)	MC		MCP		Volym (Liter)
	Effekt (watt)	Vikt (Kg)	Effekt (watt)	Vikt (Kg)	

H=200

400	242	5,1	225	5,9	0,9	400	281	5,6	265	6,3	0,9
500	302	6,0	281	7,0	1,1	500	352	6,5	331	7,5	1,1
600	362	6,9	337	8,1	1,3	600	422	7,5	397	8,6	1,3
700	423	7,8	393	9,2	1,5	700	492	8,4	463	9,8	1,5
800	483	8,7	449	10,3	1,9	800	563	9,3	529	10,9	1,9
900	544	9,6	506	11,4	2,1	900	633	10,2	595	12,0	2,1
1000	604	10,5	562	12,5	2,3	1000	704	11,2	661	13,2	2,3
1100	664	11,4	618	13,6	2,5	1100	774	12,3	727	14,4	2,5
1200	725	12,3	674	14,7	2,7	1200	844	13,3	794	15,7	2,7
1300	785	13,2	730	15,8	3,1	1300	915	14,4	860	16,9	3,1
1400	846	14,1	786	16,9	3,3	1400	985	15,4	926	18,2	3,3
1500	906	15,0	843	18,0	3,5	1500	1055	16,5	992	19,4	3,5
1600	966	15,9	899	19,1	3,7	1600	1126	17,5	1058	20,7	3,7
1700	1027	16,8	955	20,2	3,9	1700	1196	18,6	1124	21,9	3,9
1800	1087	17,7	1011	21,3	4,3	1800	1266	19,6	1190	23,2	4,3
2000	1208	19,5	1123	23,5	4,7	2000	1407	21,7	1323	25,7	4,7
2300	1389	22,2	1292	26,7	5,5	2300	1618	24,9	1521	29,4	5,5
2600	1570	24,9	1460	30,0	6,1	2600	1829	28,0	1719	33,1	6,1
3000	1812	28,5	1685	34,4	7,1	3000	2111	32,2	1984	38,1	7,1

H=300

400	326	6,9	303	8,0	1,8	400	391	7,7	368	8,8	1,8
500	407	8,3	378	9,8	2,1	500	489	9,1	460	10,6	2,1
600	488	9,7	454	11,5	2,4	600	587	10,5	551	12,3	2,4
700	570	11,1	530	13,2	2,7	700	685	11,9	643	14,0	2,7
800	651	12,6	605	14,9	2,9	800	782	13,4	735	15,7	2,9
900	733	14,0	681	16,6	3,2	900	880	14,8	827	17,4	3,2
1000	814	15,4	757	18,4	3,5	1000	978	16,2	919	19,2	3,5
1100	895	16,8	832	20,0	3,8	1100	1076	17,8	1011	21,0	3,8
1200	977	18,1	908	21,7	4,2	1200	1174	19,4	1103	22,9	4,2
1300	1058	19,5	984	23,3	4,5	1300	1271	20,9	1195	24,8	4,5
1400	1140	20,8	1059	24,9	4,8	1400	1369	22,5	1287	26,6	4,8
1500	1221	22,2	1135	26,6	5,2	1500	1467	24,1	1379	28,5	5,2
1600	1302	23,5	1210	28,2	5,6	1600	1565	25,7	1470	30,4	5,6
1700	1384	24,9	1286	29,9	6,1	1700	1663	27,2	1562	32,3	6,1
1800	1465	26,2	1362	31,5	6,5	1800	1760	28,8	1654	34,1	6,5
2000	1628	28,9	1513	34,8	7,2	2000	1956	32,0	1838	37,9	7,2
2300	1872	33,0	1740	39,8	8,1	2300	2249	36,7	2114	43,5	8,1
2600	2116	37,0	1967	44,7	9,3	2600	2543	41,4	2389	49,1	9,3
3000	2442	42,4	2270	51,3	10,7	3000	2934	47,7	2757	56,6	10,7

ΔT50Värmeeffekt i watt vid
75/65-20°C uppmätt
enligt EN 442

	MC/MCP 21						MC/MCP 22					
	Längd (mm)	MC		MCP		Volym (Liter)	Längd (mm)	MC		MCP		Volym (Liter)
		Effekt (watt)	Vikt (Kg)	Effekt (watt)	Vikt (Kg)			Effekt (watt)	Vikt (Kg)	Effekt (watt)	Vikt (Kg)	
<i>H=400</i>	400	411	8,3	383	9,9	2,1	400	516	9,2	485	10,8	2,1
	500	514	10,1	478	12,1	2,5	500	646	11,3	607	13,3	2,5
	600	617	12,1	574	14,5	2,9	600	775	13,4	728	15,8	2,9
	700	720	14,1	669	16,9	3,3	700	904	15,5	849	18,3	3,3
	800	822	16,1	765	19,3	3,7	800	1033	17,5	971	20,7	3,7
	900	925	18,1	861	21,7	4,1	900	1162	19,5	1092	23,1	4,1
	1000	1028	20,1	956	24,1	4,6	1000	1291	21,5	1214	25,5	4,6
	1100	1131	21,9	1052	26,2	4,9	1100	1420	23,6	1335	27,9	4,9
	1200	1234	23,7	1148	28,4	5,4	1200	1549	25,7	1456	30,4	5,4
	1300	1336	25,5	1243	30,6	5,9	1300	1678	27,8	1578	32,9	5,9
	1400	1439	27,3	1339	32,8	6,4	1400	1807	29,9	1699	35,4	6,4
	1500	1542	29,1	1434	35,0	6,9	1500	1937	32,0	1820	37,9	6,9
	1600	1645	30,9	1530	37,2	7,3	1600	2066	34,1	1942	40,4	7,3
	1700	1748	32,7	1626	39,4	7,8	1700	2195	36,2	2063	42,9	7,8
	1800	1850	34,5	1721	41,6	8,3	1800	2324	38,3	2184	45,4	8,3
2000	2056	38,1	1913	46,0	9,3	2000	2582	42,4	2427	50,3	9,3	
2300	2364	43,4	2200	52,5	10,8	2300	2969	48,7	2791	57,8	10,8	
2600	2673	48,8	2486	59,1	12,1	2600	3357	55,0	3155	65,3	12,1	
3000	3084	56,0	2869	67,9	14,1	3000	3873	63,4	3641	75,2	14,1	
<i>H=500</i>	400	474	10,4	441	12,4	2,7	400	617	11,7	580	13,7	2,7
	500	593	12,9	551	15,4	3,3	500	772	14,1	725	16,6	3,3
	600	712	15,4	662	18,4	3,7	600	926	16,5	870	19,4	3,7
	700	830	17,9	772	21,4	4,3	700	1080	18,9	1015	22,4	4,3
	800	949	20,4	882	24,4	4,7	800	1234	21,6	1160	25,5	4,7
	900	1067	22,9	993	27,4	5,3	900	1389	24,2	1305	28,6	5,3
	1000	1186	25,4	1103	30,3	5,8	1000	1543	26,8	1450	31,7	5,8
	1100	1305	27,6	1213	33,1	6,3	1100	1697	29,4	1595	34,8	6,3
	1200	1423	29,9	1323	35,8	6,9	1200	1852	32,0	1740	38,0	6,9
	1300	1542	32,1	1434	38,6	7,5	1300	2006	34,7	1885	41,1	7,5
	1400	1660	34,4	1544	41,3	8,1	1400	2160	37,3	2030	44,2	8,1
	1500	1779	36,6	1654	44,0	8,6	1500	2315	39,9	2175	47,3	8,6
	1600	1898	38,9	1765	46,8	9,2	1600	2469	42,5	2320	50,4	9,2
	1700	2016	41,1	1875	49,5	9,8	1700	2623	45,1	2465	53,5	9,8
	1800	2135	43,4	1985	52,2	10,4	1800	2777	47,7	2610	56,6	10,4
2000	2372	47,8	2206	57,7	11,6	2000	3086	53,0	2900	62,9	11,6	
2300	2728	54,6	2537	65,9	13,5	2300	3549	60,8	3335	72,2	13,5	
2600	3084	61,3	2868	74,1	15,3	2600	4012	68,7	3770	81,5	15,3	
3000	3558	70,3	3309	85,1	17,6	3000	4629	79,2	4350	94,0	17,6	
<i>H=600</i>	400	606	13,4	563	15,8	3,3	400	700	14,7	658	17,1	3,3
	500	757	16,1	704	19,1	3,9	500	875	17,8	822	20,8	3,9
	600	908	18,8	845	22,4	4,5	600	1050	21,0	987	24,5	4,5
	700	1060	21,5	985	25,7	5,1	700	1225	24,1	1151	28,3	5,1
	800	1211	24,2	1126	29,0	5,7	800	1400	27,1	1316	31,9	5,7
	900	1363	26,9	1267	32,2	6,3	900	1575	30,1	1480	35,4	6,3
	1000	1514	29,6	1408	35,5	7,0	1000	1750	33,1	1645	39,0	7,0
	1100	1665	32,3	1548	38,8	7,7	1100	1925	36,2	1809	42,8	7,7
	1200	1817	35,0	1689	42,1	8,3	1200	2100	39,4	1973	46,5	8,3
	1300	1968	37,7	1830	45,4	9,0	1300	2275	42,5	2138	50,2	9,0
	1400	2120	40,4	1971	48,7	9,7	1400	2450	45,7	2302	54,0	9,7
	1500	2271	43,1	2111	52,0	10,5	1500	2625	48,8	2467	57,7	10,5
	1600	2422	45,8	2252	55,3	11,3	1600	2800	52,0	2631	61,4	11,3
	1700	2574	48,5	2393	58,6	11,9	1700	2975	55,1	2796	65,2	11,9
	1800	2725	51,1	2534	61,8	12,7	1800	3150	58,2	2960	68,9	12,7
2000	3028	56,5	2815	68,4	14,1	2000	3500	64,5	3289	76,4	14,1	
2300	3482	64,6	3238	78,2	16,2	2300	4025	73,9	3782	87,6	16,2	
2600	3936	72,7	3660	88,1	18,2	2600	4550	83,4	4276	98,8	18,2	
3000	4542	83,5	4223	101,3	21,3	3000	5250	95,9	4934	113,7	21,3	

ΔT50Värmeeffekt i watt vid
75/65-20°C uppmätt
enligt EN 442**MC/MCP21***MC**MCP*

Längd (mm)	Effekt (watt)	Vikt (Kg)	Effekt (watt)	Vikt (Kg)	Volym (Liter)
---------------	------------------	--------------	------------------	--------------	------------------

MC/MCP 22*MC**MCP*

Längd (mm)	Effekt (watt)	Vikt (Kg)	Effekt (watt)	Vikt (Kg)	Volym (Liter)
---------------	------------------	--------------	------------------	--------------	------------------

*H=700**

	Längd (mm)	Effekt (watt)	Vikt (Kg)	Effekt (watt)	Vikt (Kg)	Volym (Liter)	Längd (mm)	Effekt (watt)	Vikt (Kg)	Effekt (watt)	Vikt (Kg)	Volym (Liter)
	400	642	15,9			3,2	400	766	17,9			3,2
	500	803	19,4			4,1	500	958	22,0			4,1
	600	963	23,1			4,9	600	1149	26,2			4,9
	700	1124	26,8			5,7	700	1341	30,4			5,7
	800	1284	30,4			6,5	800	1532	34,6			6,5
	900	1445	34,1			7,3	900	1724	38,8			7,3
	1000	1605	37,7			8,1	1000	1915	42,9			8,1
	1100	1766	41,7			8,9	1100	2107	47,1			8,9
	1200	1926	45,6			9,7	1200	2298	51,3			9,7
	1300						1300					
	1400	2247	52,3			11,3	1400	2681	59,6			11,3
	1500						1500					
	1600	2568	59,6			13,0	1600	3064	68,0			13,0
	1700						1700					
	1800	2889	67,5			14,6	1800	3447	76,9			14,6
	2000	3210	74,8			16,2	2000	3830	85,3			16,2
	2300	3692	85,8			18,6	2300	4405	97,8			18,6
	2600	4173	96,7			21,1	2600	4979	110,4			21,1
	3000	4815	111,3			24,3	3000	5745	127,0			24,3

*H=900**

	400	796	19,9			4,0	400	921	22,6			4,0
	500	995	24,5			5,1	500	1152	28,0			5,1
	600	1193	29,2			6,1	600	1382	33,3			6,1
	700	1392	33,8			7,1	700	1612	38,7			7,1
	800	1591	38,5			8,1	800	1842	44,0			8,1
	900	1790	43,2			9,1	900	2073	49,4			9,1
	1000	1989	47,8			10,1	1000	2303	54,7			10,1
	1100	2188	52,6			11,1	1100	2533	60,0			11,1
	1200	2387	57,3			12,1	1200	2764	65,2			12,1
	1300						1300					
	1400	2785	66,5			14,1	1400	3224	76,2			14,1
	1500						1500					
	1600	3182	75,8			16,2	1600	3685	86,8			16,2
	1700						1700					
	1800	3580	85,7			18,2	1800	4145	98,1			18,2
	2000	3978	95,0			20,2	2000	4606	108,8			20,2
	2300	4575	109,0			23,2	2300	5297	125,0			23,2
	2600	5171	123,0			26,3	2600	5988	141,0			26,3
	3000	5967	142,0			30,3	3000	6909	162,0			30,3

Modeller märkta med * lagerhålls normalt inte. Leveranstiden för dessa är därför längre. För leveransbesked kontakta Epecons ordermottagning

MODUL COMPACT

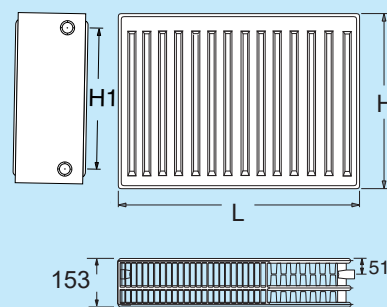
Effekt, vikt
och volym

Panelradiatorer MODUL

Compact = MC
Compact Plan = MCP

MC/MCP 33

$$H1 = H - 60 \text{ mm}$$



	Längd (mm)	MC		MCP		Volym (Liter)
		Effekt (watt)	Vikt (Kg)	Effekt (watt)	Vikt (Kg)	
<i>H=200</i>	400					
	500					
	600					
	700					
	800	824	13,6	783	15,8	3,2
	900	927	15,8	881	17,6	3,5
	1000	1030	17,3	979	19,3	3,8
	1100	1133	18,8	1076	20,9	4,1
	1200	1236	20,2	1174	22,6	4,4
	1300	1339	21,7	1272	24,2	4,9
	1400	1442	23,1	1370	25,9	5,3
	1500	1545	24,6	1468	27,5	5,6
	1600	1648	26,0	1566	29,2	5,9
	1700	1751	27,5	1664	30,8	6,2
	1800	1854	28,9	1761	32,5	6,6
2000	2060	31,8	1957	35,8	7,4	
2300	2369	36,2	2251	40,7	8,6	
2600	2678	40,5	2544	45,6	9,5	
3000	3090	46,3	2936	52,2	11,1	
<i>H=300</i>	400	582	11,3	552	12,5	2,3
	500	727	13,6	691	15,1	2,6
	600	872	15,9	829	17,6	3,3
	700	1018	18,1	967	20,2	3,9
	800	1163	20,4	1105	22,8	4,5
	900	1309	22,7	1243	25,4	5,1
	1000	1454	25,0	1381	28,0	5,7
	1100	1599	27,2	1519	30,4	6,3
	1200	1745	29,4	1657	32,9	6,9
	1300	1890	31,5	1796	35,4	7,5
	1400	2036	33,7	1934	37,8	8,1
	1500	2181	35,9	2072	40,3	8,7
	1600	2326	38,1	2210	42,8	9,3
	1700	2472	40,2	2348	45,3	9,9
	1800	2617	42,4	2486	47,7	10,5
2000	2908	46,8	2762	52,7	11,7	
2300	3344	53,3	3177	60,1	13,5	
2600	3780	59,8	3591	67,5	15,3	
3000	4362	68,5	4144	77,4	17,9	

ΔT50

Värmeeffekt i watt vid
75/65-20°C uppmätt
enligt EN 442

MC/MCP 33

(mm)	MC		MCP		
	Längd (watt)	Effekt (Kg)	Vikt (watt)	Effekt (Kg)	Vikt (Liter) Volym

H=400

400	728	14,7	691	16,3	3,0
500	910	17,8	864	19,8	3,8
600	1091	20,9	1037	23,3	4,6
700	1273	24,0	1210	26,7	5,4
800	1455	27,0	1382	30,2	6,2
900	1637	30,1	1555	33,7	7,0
1000	1819	33,2	1728	37,2	7,8
1100	2001	36,1	1901	40,4	8,6
1200	2183	39,0	2074	43,7	9,4
1300	2365	41,9	2246	47,0	10,2
1400	2547	44,8	2419	50,3	11,0
1500	2729	47,7	2592	53,6	11,8
1600	2910	50,6	2765	56,9	12,6
1700	3092	53,4	2938	60,2	13,4
1800	3274	56,3	3110	63,5	14,2
2000	3638	62,1	3456	70,0	15,0
2300	4184	70,8	3975	79,9	16,6
2600	4729	79,5	4493	89,8	19,0
3000	5457	91,1	5184	102,9	22,4

H=500

400	832	19,7	790	21,7	4,2
500	1040	23,5	988	26,0	5,1
600	1248	27,6	1186	30,5	6,0
700	1456	31,3	1383	34,7	6,9
800	1664	35,1	1581	39,1	7,8
900	1872	39,0	1778	43,4	8,7
1000	2080	42,8	1976	47,7	9,6
1100	2288	46,4	2174	51,8	10,5
1200	2496	50,0	2371	56,0	11,4
1300	2704	53,6	2569	60,1	12,3
1400	2912	57,3	2766	64,2	13,2
1500	3120	60,9	2964	68,3	14,1
1600	3328	64,5	3162	72,4	15,0
1700	3536	68,1	3359	76,5	15,9
1800	3744	71,7	3557	80,6	16,8
2000	4160	79,0	3952	88,8	18,6
2300	4784	89,8	4545	101,2	21,3
2600	5408	100,7	5138	113,5	24,0
3000	6240	115,1	5928	129,9	27,6

H=600

400	976	22,2	927	24,5	4,3
500	1220	27,0	1159	30,0	5,5
600	1463	31,9	1390	35,5	6,7
700	1707	36,8	1622	40,9	7,9
800	1951	41,7	1854	46,4	9,1
900	2195	46,5	2085	51,9	10,3
1000	2439	51,4	2317	57,3	11,5
1100	2683	55,7	2549	62,3	12,7
1200	2927	60,1	2780	67,2	13,9
1300	3171	64,4	3012	72,1	15,1
1400	3415	68,8	3244	77,1	16,3
1500	3659	73,1	3476	82,0	17,5
1600	3902	77,4	3707	86,9	18,7
1700	4146	81,8	3939	91,8	19,9
1800	4390	86,1	4171	96,8	21,1
2000	4878	94,8	4634	106,6	23,5
2300	5610	107,8	5329	121,4	27,1
2600	6341	120,8	6024	136,2	30,4
3000	7317	138,2	6951	156,0	34,8

ΔT50

Värmeeffekt i watt vid
75/65-20°C uppmätt
enligt EN 442

MC/MCP 33

Längd (mm)	MC		MCP		Volym (Liter)
	Effekt (watt)	Vikt (Kg)	Effekt (watt)	Vikt (Kg)	
400	1095	26,1			5,1
500	1369	32,4			6,4
600	1643	38,6			7,6
700	1917	44,9			8,9
800	2190	51,1			10,2
900	2464	57,4			11,5
1000	2738	63,6			12,7
1100	3012	69,8			14,0
1200	3286	76,0			15,3
1300					
1400	3833	88,6			17,8
1500					
1600	4381	101,1			20,4
1700					
1800	4928	114,2			22,9
2000	5476	126,7			25,5
2300	6297	145,5			29,3
2600	7119	164,2			33,1
3000	8214	189,5			38,2

*H=700**

400*	1320	33,3			6,2
500*	1650	41,3			7,7
600*	1980	49,3			9,2
700*	2310	57,3			10,8
800*	2640	65,3			12,3
900*	2970	73,3			13,9
1000*	3300	81,3			15,4
1100*	3630	89,3			16,9
1200*	3960	97,4			18,5
1300*					
1400*	4620	113,4			21,6
1500*					
1600*	5280	129,5			24,6
1700*					
1800*	5940	146,0			27,7
2000*	6600	162,0			30,8
2300*	7590	186,0			35,4
2600*	8580	210,0			40,0
3000*	9900	242,0			46,2

Modeller märkta med * lagerhålls
normalt inte. Leveranstiden för
dessa är därför längre. För
leveransbesked kontakta
Epecons ordermottagning



Modul och PRE radiatorerna produceras vid Lyngson/Epecons fabrik.



Värme i flera former

I Epecons breda sortiment hittar du även konvektorer och designradiatorer i olika storlekar och former.

Gemensamt för dem alla är att de har en väl fungerande konstruktion samt en formgivning som uppfyller de allra högsta krav som ställs vid ny,- och ombyggnation.

För att upprätthålla en ständig produktutveckling förbehåller Epecon sig rätten att ändra tekniska specifikationer utan föregående meddelande. Epecon reserverar sig för eventuella feltryck.



www.epecon.se

info@epecon.se
www.epecon.se
Tel:
+46 42-25 01 40

Epecon AB
Helsingborg
Florettgatan 22A,
254 67 Helsingborg

Epecon AB
Stockholm
Hovslagarevägen 2
192 54 Sollentuna

EPECON