



# MICRO CANAL

Montagehandleiding / Instructions de montage / Montagehinweis / Mounting instructions

**Lees deze handleiding aandachtig voor een correcte installatie van het product.**

Het toestel dient door een erkende installateur, volgens de geldende nationale en lokale normen en voorschriften geïnstalleerd te worden. Gebruik altijd een persoonlijke beschermingsuitrusting.

**Lire attentivement la totalité de la notice avant l'installation.**

L'installation doit être confiée à des techniciens qualifiés. Le personnel est tenu de respecter les réglementations locales ou nationales en vigueur lors de l'installation de l'appareil. Toujours utiliser des équipements de protection individuelle.

**Bevor Sie mit der Montage beginnen, lesen Sie dieses Handbuch sorgfältig durch.**

Die Installation darf ausschließlich von erfahrenen Technikern ausgeführt werden. Der Installateur ist verpflichtet, alle zum Zeitpunkt der Aufstellung gültigen lokalen und nationalen Bestimmungen einzuhalten. Wenden Sie immer persönliche Schutzausrüstung an.

**Please read this manual carefully before installing.**

Installation must only be carried out by skilled technicians. The unit must be installed according to national or local standards in force at the time of installation. Always use personal protective equipment.



NBN EN60335-1 based on EN60335-1-2002 + a11:2004 + a1:2004 + a12:2006 + a2:2006 + a13:2008 + A14:2010 + A15:2011

NBN EN 60335-2-80 based on EN 60335-2-80:2003 + A1:2004 + A2:2009







## Onderdelen / Parts / Teile

1	RVS Rooster grille en acier inoxydable Rost aus Edelstahl stainless steel grill
2	EC Ventilator EC Ventilateur
3	Low-H <sub>2</sub> O warmtewisselaar échangeur de chaleur Low-H <sub>2</sub> O Low-H <sub>2</sub> O Wärmetauscher Low-H <sub>2</sub> O heat exchanger
4	flexibels 15 cm 1/2" flexibles 15 cm 1/2" Flexible 15 cm 1/2"
5	aanstuurmodule module de contrôle Steuermodul control module
6	fijnafstelling van hoogte réglage de la hauteur Feinabstimmung der Höhe fine tuning of height



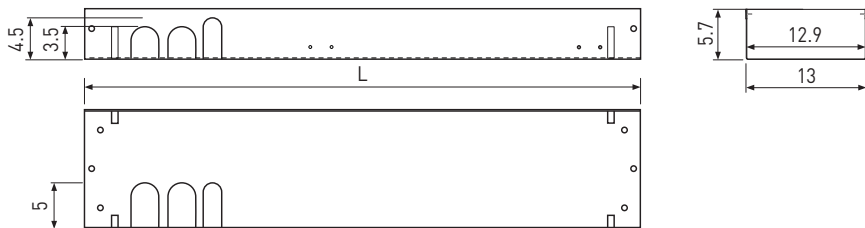
7	eindafwerking binnenste behuizing capuchon à l'extérieur du cabinet Finishing von Ende der inneren Kabinett finishing of the end of the inner casing
8	binnenste behuizing l'enveloppe intérieure Inner Kabinett inner cabinet
9	buitenste behuizing l'enveloppe extérieure Äußere Umhüllung outer casing
10	hoogteregeling van (6 tot 8 cm) réglage en hauteur (6 à 8 cm) Höhenreglung (6 bis 8 cm) height adjustment (6 to 8 cm)

Onderdeel / part / Teile	Type 60	Type 95	Type 130	Type 165	Type 200
	4	6	8	10	12
	6	8	10	12	14
	2	2	2	2	2
	6	6	6	6	6

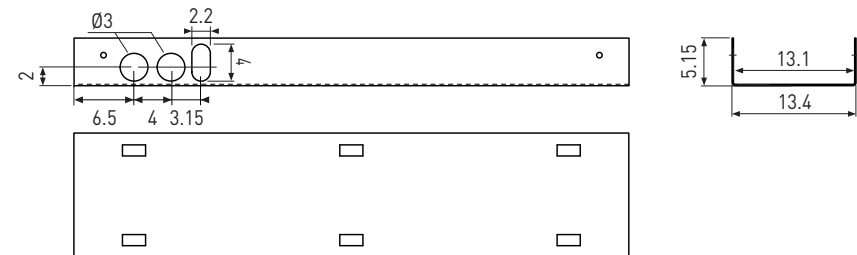
-standaard links: hydraulische aansluiting 1/2" & elektrische aansluiting  
-standard à gauche: raccordement hydraulique 1/2" & raccordement électrique  
-Standard Links: 1/2" Hydraulische Anschluß & elektrischer Anschluß  
-standard to the left: 1/2" hydraulic connection & electrical connection

## Afmetingen / Dimensions / Abmessungen

### Binnenste behuizing / L'enveloppe intérieure / Inner Umhüllung / Inner casing



### Buitenste behuizing / L'enveloppe extérieure / Äußere Umhüllung / Outer casing



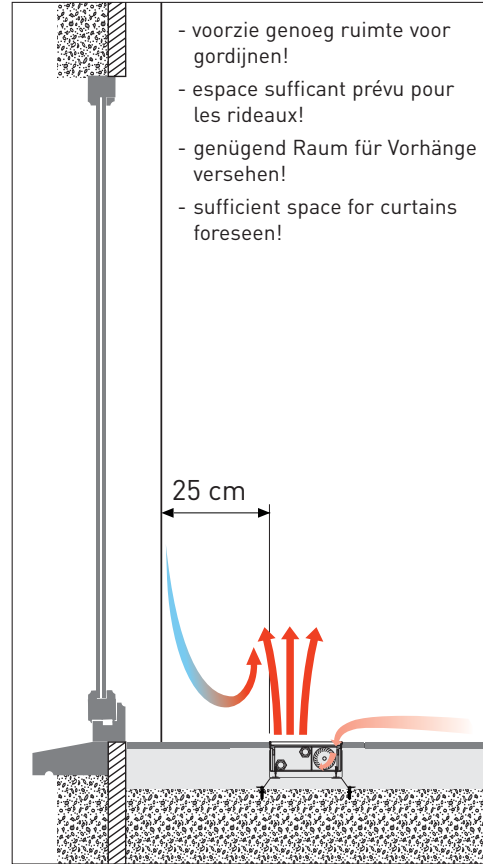
Type	60	95	130	165	200
L (cm)	60	95	130	165	200



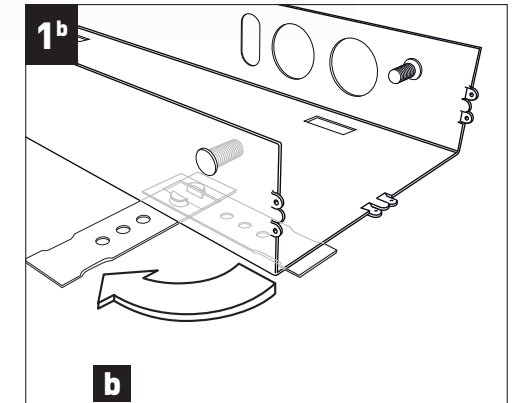
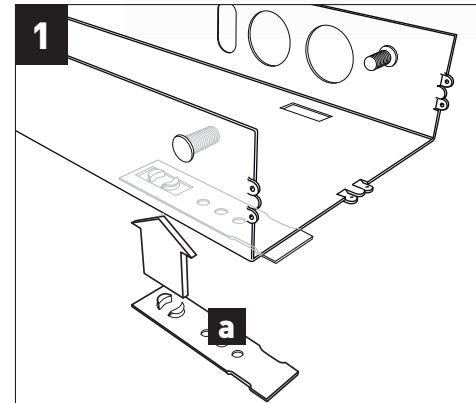
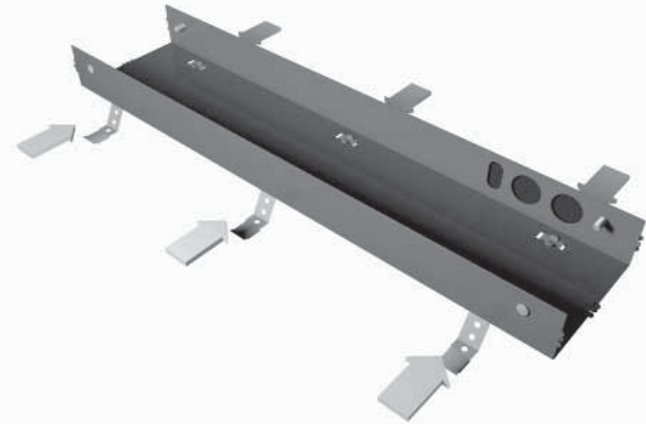
Let op !! / Attention !! / Achtung !!



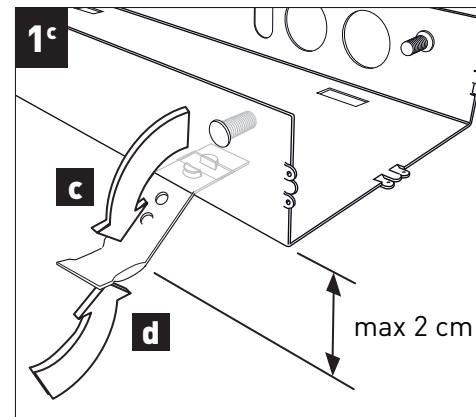
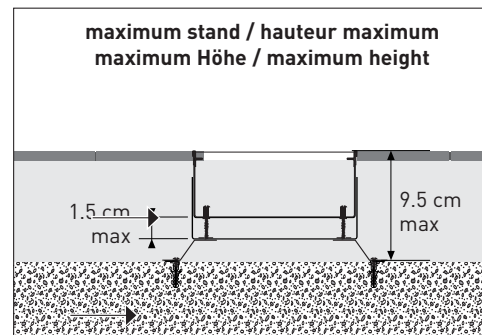
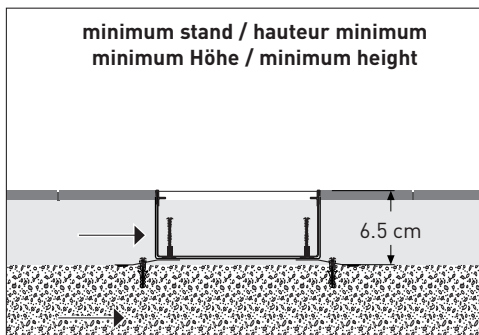
- installeer het toestel met de warmtewisselaar aan de muurkant.
- installez l'appareil avec l'échangeur de chaleur à la paroi latérale.
- Installieren Sie das Gerät mit dem Wärmetauscher an die Wandseite.
- install the device with the heat exchanger to the wall side.

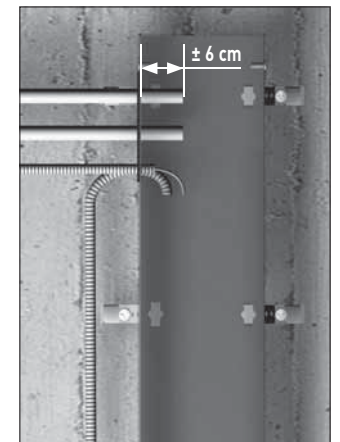
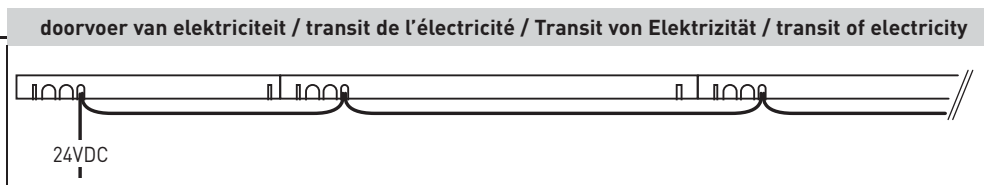
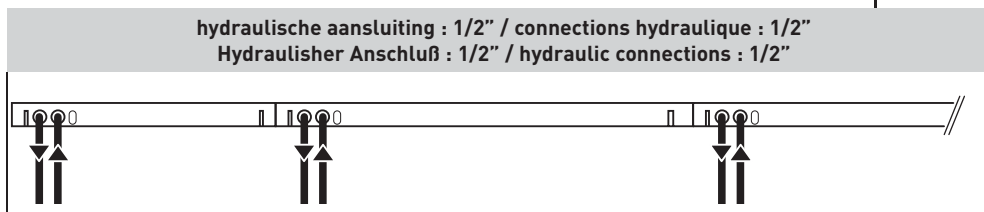
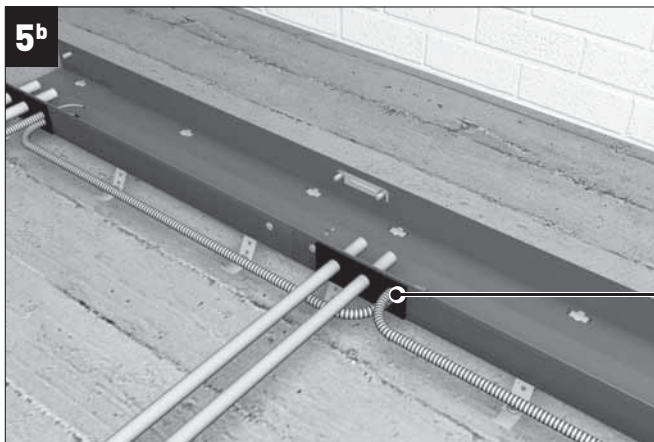
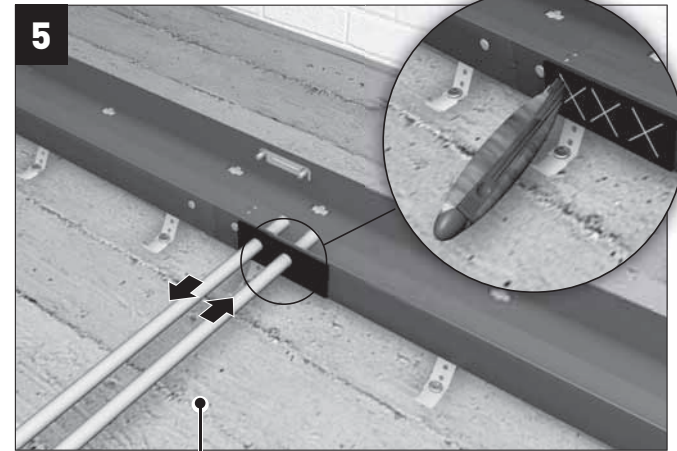
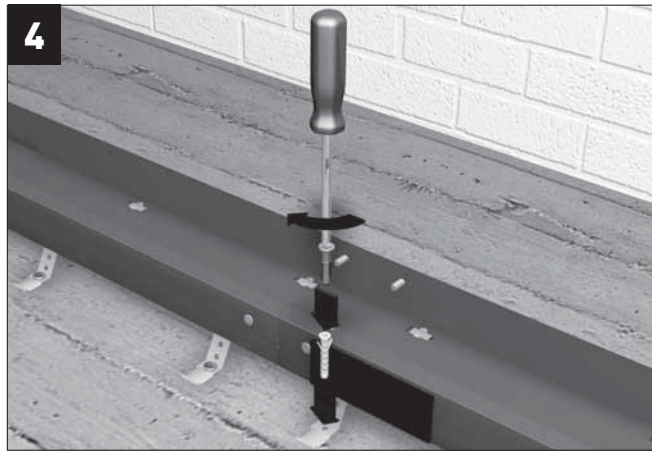
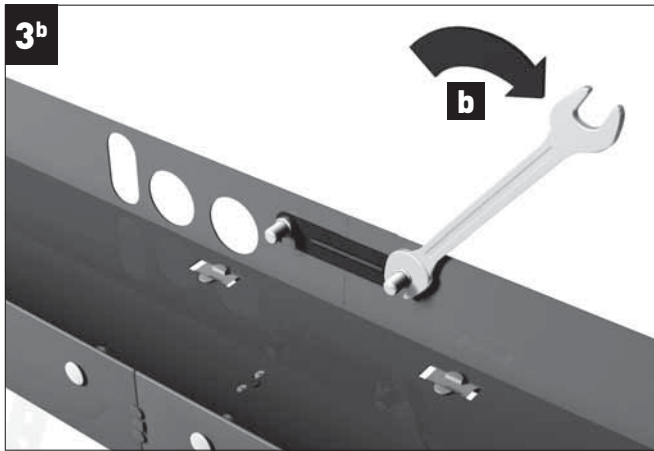
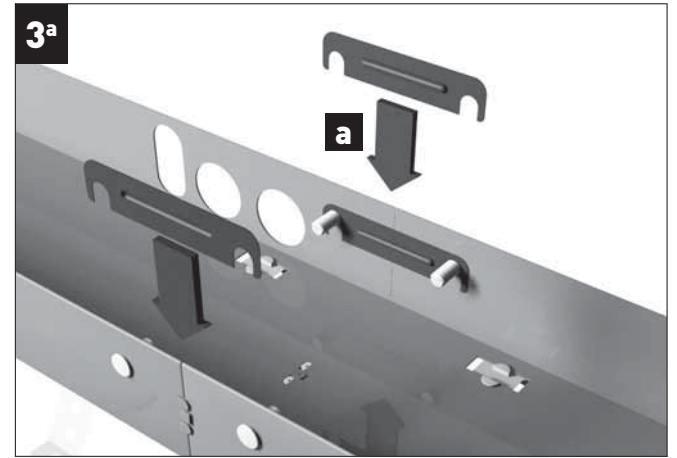
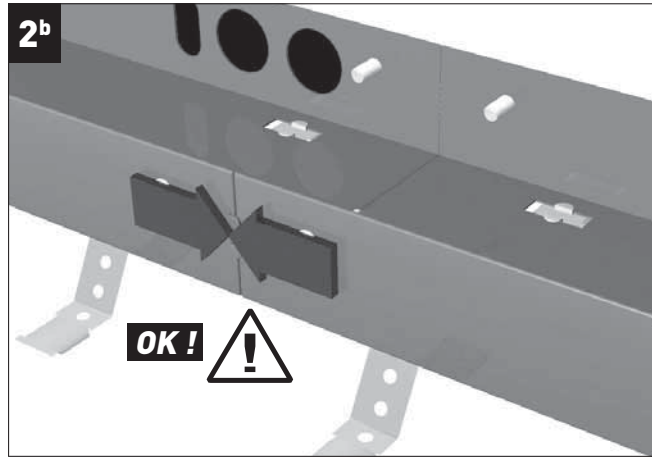
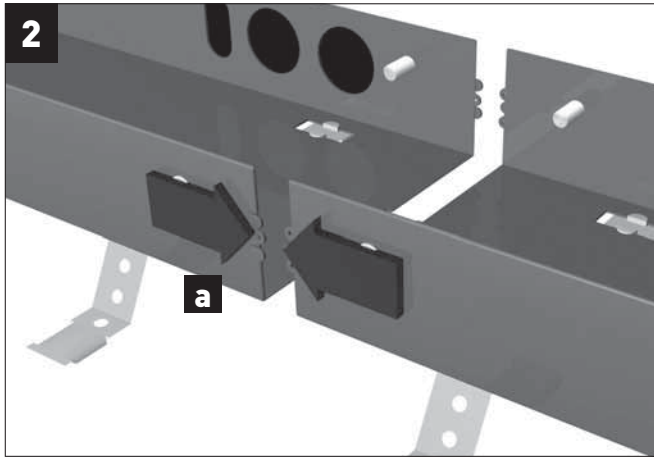


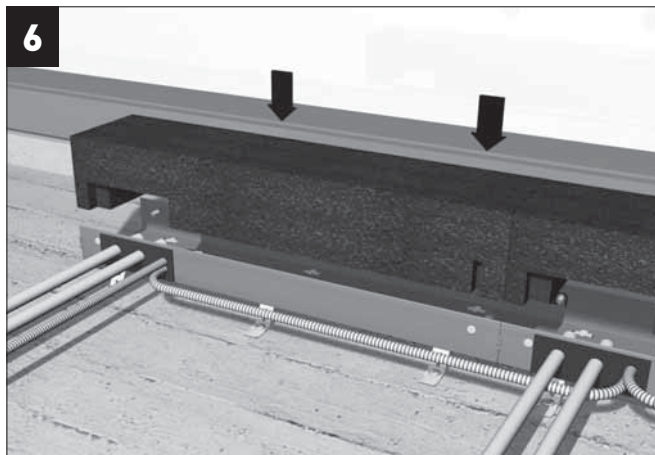
Hoogteregeling / réglage en hauteur / Höhenreglung / height adjustment



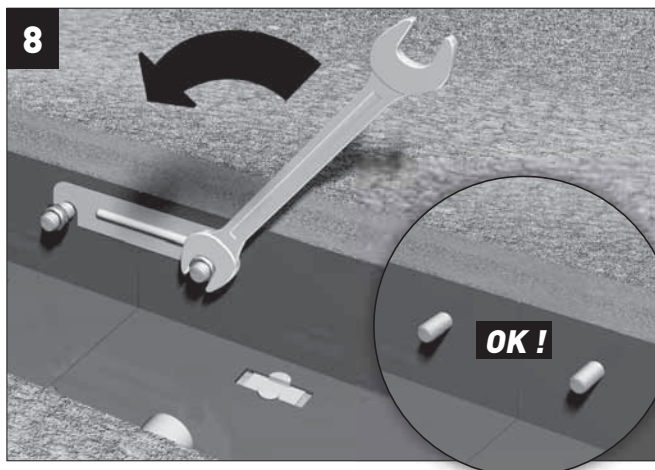
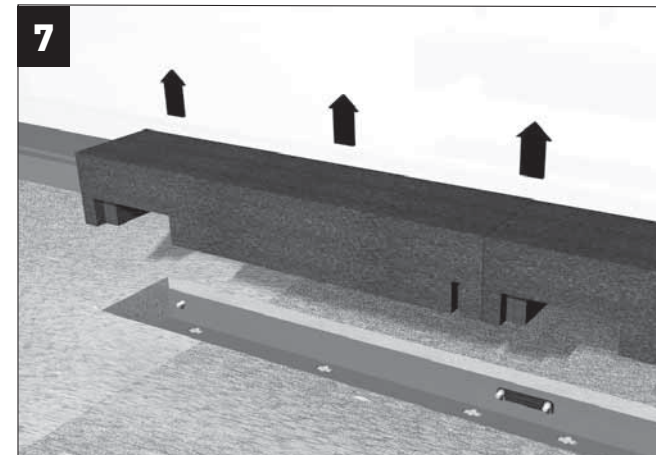
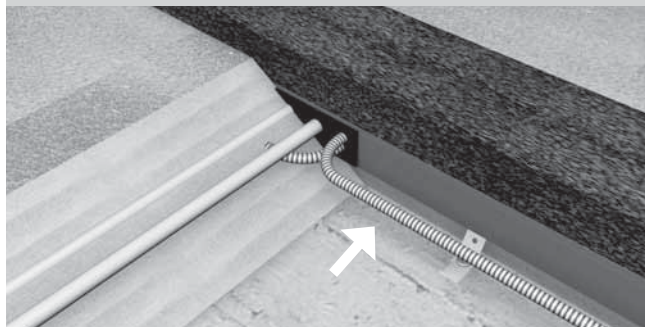
Variabele hoogte / Hauteur variable / Variable Höhe / Variable height







- Vul ook de ruimte onder de Micro Canal.
- Remplir l'espace en dessous de l'appareil.
- Füllen Sie den Raum unter dem Gerät.
- Fill the space underneath the unit.

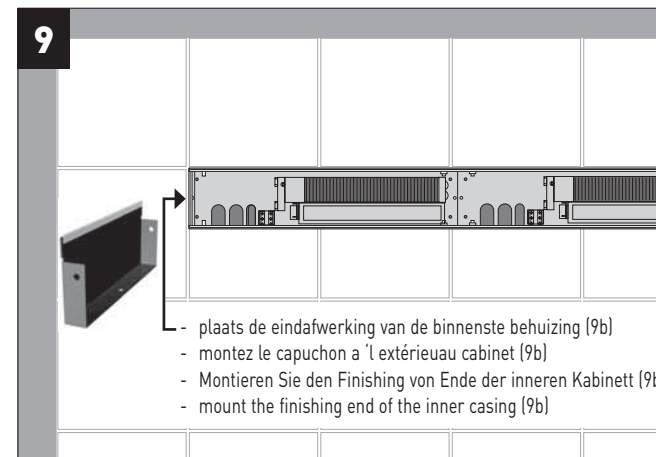


Voor het installeren van de binnenschacht (binnenste behuizing) eerst de vloer afwerken. Als er een afwerkvloer wordt toegepast (gietvloer of een cementgebonden dekvloer) moet er randisolatie geplaatst worden rondom het toestel, om het toestel te beschermen om spanningsverschillen op te vangen tijdens het verwarmen of koelen.

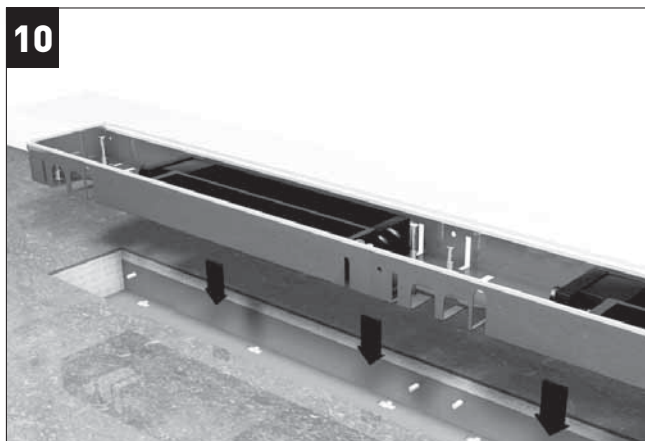
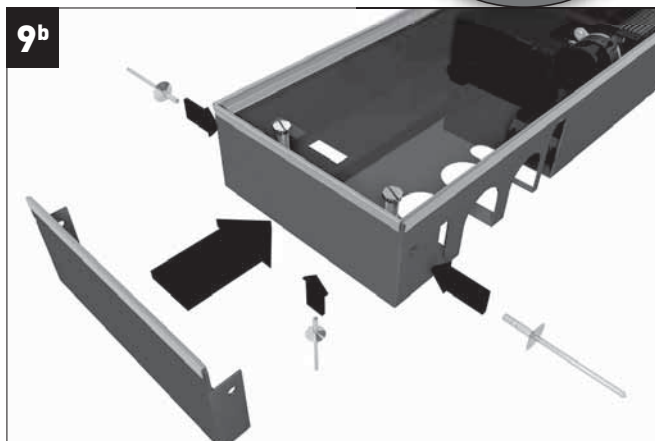
Avant l'installation du caniveau interne (boîtier central), d'abord terminer la préparation du sol. Si une couche de finition est appliquée (sol coulé ou chape de ciment), une isolation périphérique doit être placée autour de l'appareil, afin de le protéger contre les différences de tension pendant le chauffage ou le refroidissement.

Vor dem installieren des Innenschachtes (Innere Gehäuse) soll der Fußboden völlig fertig gestellt werden. Wenn ein Deckboden verwendet wird muss eine Randdämmstreifen zwischen Estrich und Schacht verhindert, Spannungen und Geräusche bei Temperaturveränderungen.

For the installation of the inner shaft (internal housing), finish first the floor. If a screed is to be applied (poured floor or a cementitious screed) rim insulation will be required around of the appliance; to protect it and to cope with expansion differences during heating or cooling.

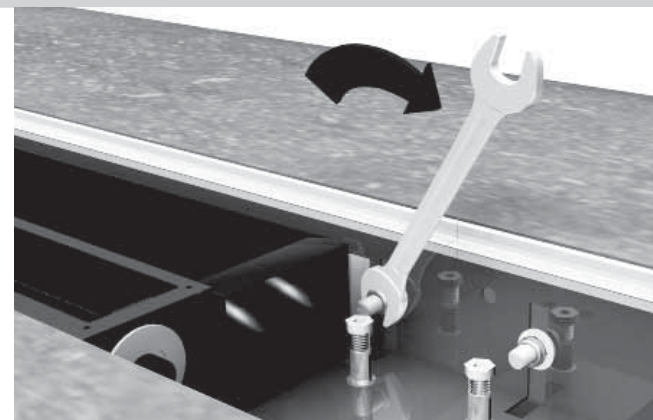


- plaats de eindafwerking van de binnenste behuizing (9b)
- montez le capuchon à l'extérieur du cabinet (9b)
- Montieren Sie den Finishing von Ende der inneren Kabinett (9b)
- mount the finishing end of the inner casing (9b)

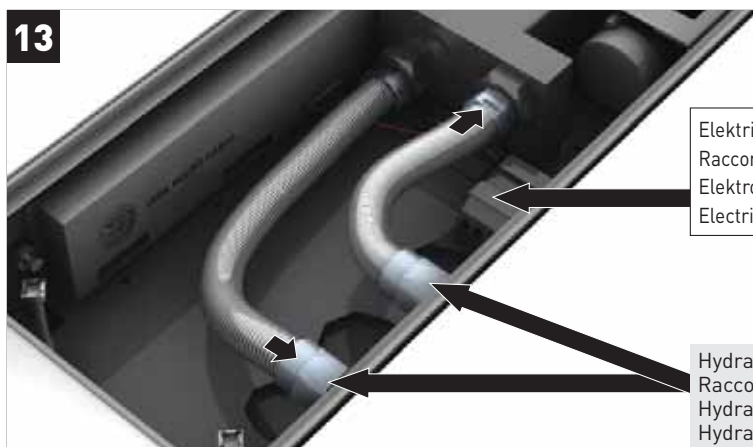


**Fijnafstelling van hoogte / Réglage de la hauteur  
Feinabstimmung der Höhe / Fine tuning of height**

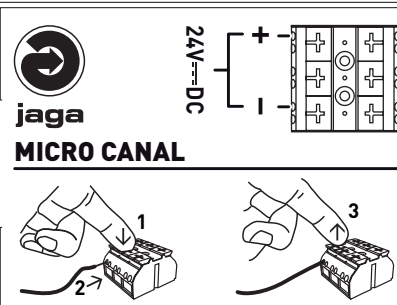
## 12 Verankeren van de binnenste behuizing / Ancrage de l'enveloppe intérieure/ Die Verankerung der inneren Gehäuse / Anchoring of the inner housing



13

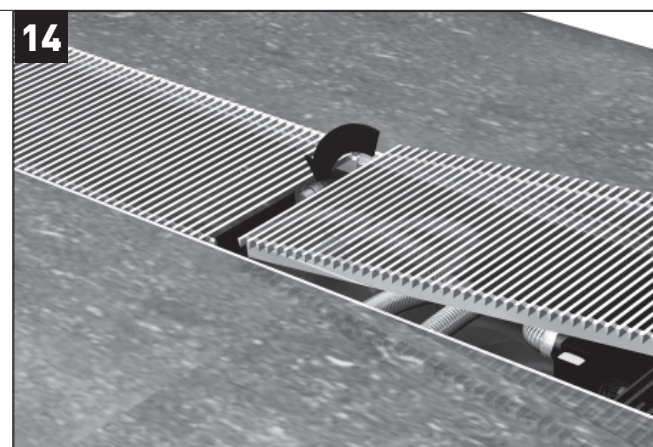


Elektrische aansluiting  
Raccordement électrique  
Elektro-Anschluß  
Electrical connection



Hydraulische aansluiting > gebruik Teflon of vlas.  
Raccordement Hydraulique > utilisation de lin ou de Téflon.  
Hydraulischer anschluß > verwenden Sie Teflon oder Flachs  
Hydraulic connection > use Teflon or flax

14



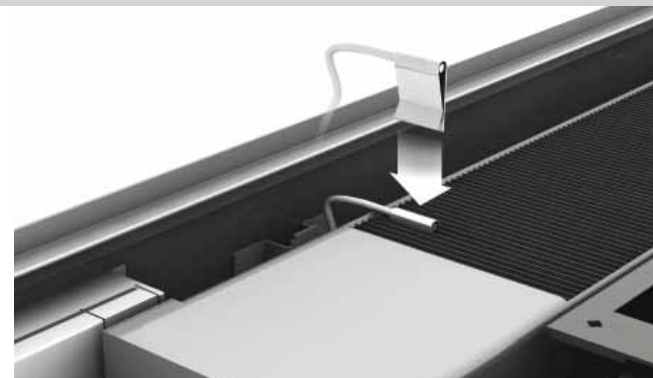
### OPGELET / ATTENTION / WARNUNG

Let er op dat de watertemperatuursensor goed contact maakt met de Low-H<sub>2</sub>O warmtewisselaar. De watertemperatuur moet minimum 34°C bedragen. ( gemeten op warmtewisselaar )  
Als de watertemperatuur lager is dan 34°, verwijder de sensor en schakel de ventilatoren (aan of uit) via een thermostaat met potentiaal vrij contact.

Veillez à ce que le capteur de température de l'eau fasse bien contact avec l'échangeur de chaleur Low-H<sub>2</sub>O. La température de l'eau doit être au moins 34°C. ( mesuré sur l'échangeur de chaleur )  
Si la température de l'eau est inférieure à 34 °, retirer la sonde de température et tourner les ventilateurs et avec un thermostat avec contact libre de potentiel.

Achten Sie darauf dass die Wassertemperatuursensor einen guten Kontakt mit der Low-H<sub>2</sub>O Wärmetauscher hat. Die Wasser-Temperatur muss mindestens 34°C betragen. (gemessen am Wärmetauscher)  
Wenn die Wassertemperatur niedriger ist als 34°, entfernen Sie den Temperatuursensor und steuern die Fans (und ausschalten) mit einem Thermostat mit potentialfreiem Kontakt.

Be aware that the water-temperature-sensor makes close contact with the Low-H<sub>2</sub>O heat exchanger. The water-temperature must be at least 34°C. (measured on heat exchanger)  
If the water temperature is lower than 34°, remove the temperature sensor and control the fans (on and off) with a thermostat with potential-free contact.



## Installatie / installation

### Elektrische aansluiting: OPGEPAST!

Het toestel mag enkel door gekwalificeerde personen elektrisch aangesloten worden, in overeenstemming met de dan geldende regelgeving van het land waar het apparaat geïnstalleerd wordt. **Een niet-conforme elektrische aansluiting ontslaat Jaga NV van elke aansprakelijkheid met betrekking tot eventuele schade of letsel.**

### Raccordements électriques: IMPORTANT!

Les branchements électriques de l'unité doivent être confiés à un personnel qualifié et effectués dans le respect des normes en vigueur dans le pays d'installation. **Un branchement électrique non conforme dégage la société Jaga N.V. de toute responsabilité liée à d'éventuels dommages matériels ou corporels.**

### Elektrische Anschlüsse: WICHTIGER HINWEIS!

Der elektrische Anschluss der Einheit darf nur von spezialisierten Fachkräften und unter Beachtung der geltenden Bestimmungen im Aufstellungsland des Geräts ausgeführt werden. **Ein nicht übereinstimmender elektrischer Anschluss befreit die Jaga N.V. von einer Haftung bei Sach- und Personenschäden.**

### Electrical connections: IMPORTANT!

The electrical connection of the unit must be carried out by qualified personnel, in compliance with the regulations applicable in the country where the unit is installed. **Non-conforming electrical connections releases Jaga N.V. from liability concerning damage to objects and persons.**

**Kabellengtes ifv aantal ventilatoren (max spanningsverlies 5%)**  
**Longueur maximale du câble au fonction du nombre des moteurs (tension déficitaire max. 5%)**  
**Maximale Kabellänge Zusammenhang auf die Anzahl der Motoren (Max spanningsverlustr 5%)**  
**Maximum cable length related to number of motors (max. lose of tension 5%)**

motors / moteurs	5	10	15	20	25	30	35	40	45	50
2.5 mm <sup>2</sup>	171	86	57	43	34	29	24	21	19	17
1.5 mm <sup>2</sup>	103	51	34	26	21	17	15	13	11	10
1.0 mm <sup>2</sup>	69	34	23	17	14	11	10	9	8	7
0.75 mm <sup>2</sup>	51	26	17	13	10	9	7	6	6	5
0.5 mm <sup>2</sup>	34	17	11	9	7	6	5	4	4	3

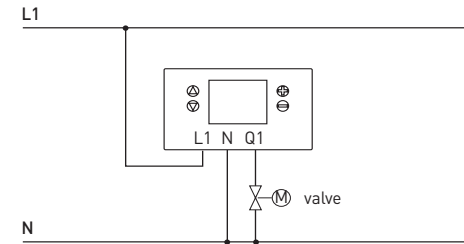
Afmetingen in meter / Dimensions en mètre / Abmessungen in Meter / Dimensions in meters

## Montage in computervloeren / Montage dans faux-planchers / Montage auf Doppelböden / Installation in false floors



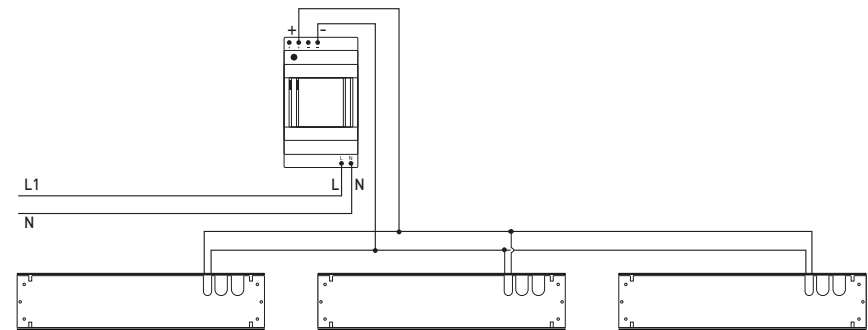
Code	H
5207.05070000	5 cm > 7 cm
5207.08130000	8 cm > 13 cm
5207.13230000	13 cm > 23 cm
5207.20300000	20 cm > 30 cm

## Principeschema voorbeeld aansturing 2-weg ventiel / Exemple schématique contrôle de vanne à deux voies Grundprinzip Schema Steuerung Zweiwegventile / Principled scheme two-way valve control



L1 - Voeding Thermostaat  
 Alimentation Thermostat  
 Schaltnetzteil Thermostat  
 Power supply thermostat  
 N - Neutral  
 Q1 - Potentiaal vrij verwarmingscontact  
 Contact libre de potentiel de chauffage  
 Potentialfreier Kontakt Heizung  
 Potential free contact heating

## Principeschema-voorbeeld aansluiting Micro Canals / Schème par principe Micro Canals connection Grundprinzip Schema connection de Micro Canals / Principled scheme connection of Micro Canals



**Gebruik voor het plaatsen van Micro Canals in holle bodem steeds de Jaga erkende regelbare voeten. Bij afwijkende vloertypes: houd rekening met de geluidsoverdracht en akoestiek.**

Voor advies: neem contact op met N.V. Jaga: e-mail: aftersales@jaga.be / tel. 0032 11-29 41 11.

**Utilisez toujours, pour le placement du Micro Canal sur sol concave, les pieds réglables agréés par Jaga. Pour les types de sol particuliers, tenez compte de la transmission du bruit et de l'acoustique.**

Pour tout conseil, prenez contact avec JAGA SA: e-mail: aftersales@jaga.be / - tél. 0032 11-29 41 11.

**Für die Montage von Micro Canals in Hohlböden immer die von Jaga anerkannten verstellbaren Füße benutzen. Bei anderen Bodentypen: berücksichtigen Sie die Schallübertragung und die Akustik.**

Beratung: Kontaktieren Sie N.V. JAGA Deutschland: e-mail: info@jaga.de / tel. 0211-93 85 899

**Always use Jaga-approved adjustable feet when installing Micro Canal units in hollow bottoms. For special floor types, allow for sound transfer and acoustics.**

For advice, please contact N.V. Jaga: e-mail: Jaga@jaga.co.uk. / tel. 0044 1531 631 533.

#### Filter zuiver maken

- een vervuilde filter hindert de luchtstroom naar de ventilator, reinig op regelmatige interval naargelang het gebruik en functie van de ruimte
- de filter moet niet gedemonteerd worden voor onderhoud en kan eenvoudig met een stofzuiger gereinigd worden

#### Nettoyer le filtre

- un filtre encrassé empêche l'arrivée d'air vers le ventilateur, nettoyez à intervalles réguliers selon l'utilisation et la fonction de l'espace
- le filtre ne doit pas être démonté pour l'entretien et peut être aisément nettoyé avec un aspirateur

#### Filterreinigung

- Ein verschmutzter Filter beeinträchtigt die Luftzufuhr zum Ventilator. Die Reinigung muss in regelmäßigen Abständen erfolgen, und zwar abhängig vom Gebrauch und der Raumfunktion
- Der Filter muss zu Wartungszwecken nicht ausgebaut werden und kann einfach mit einem Staubsauger gereinigt werden

#### Cleaning the filters

- A dirty filter obstructs the flow of air to the ventilator, so clean the filter at regular intervals, depending on the usage and function of the room.
- The filter must not be dismantled for maintenance and can simply be cleaned with a vacuum cleaner.

#### Reiniging van de schacht

- het binnenwerk is volledig uitneembaar
- reinig op regelmatige interval, (minstens één maal per jaar) naargelang het gebruik en functie van de ruimte
- reinigen met behulp van een zachte vochtige spons, eventueel doordrenkt met een niet-schurend huishoudelijk reinigingsmiddel op waterbasis. Niet reinigen met producten op basis van solventen en detergenten.

#### Nettoyage du corps

- l'intérieur est totalement amovible
- nettoyez à intervalles réguliers (au moins 1 x par an) selon l'utilisation et la fonction de l'espace
- nettoyez au moyen d'une éponge douce humide, éventuellement imbibée d'un nettoyant aqueux domestique non abrasif. Ne pas nettoyer avec des produits à base de solvants et de détergents.

#### Reinigung des Schachtes

- Das Innenteil kann vollständig entnommen werden.
- Reinigung muss in regelmäßigen Abständen erfolgen (mindestens einmal jährlich), abhängig vom Gebrauch und der Raumfunktion.
- Mit einem weichen, feuchten Schwamm reinigen; den Schwamm gegebenenfalls mit einem nicht scheuernden Haushaltsreiniger auf Wasserbasis tränken. Zum Reinigen keine Produkte auf Basis von Lösungsmitteln oder Detergenzien verwenden.

#### Cleaning the duct

- the interior is completely removable
- cleaning at regular interval is important, (at least once a year), depending on the use and function of the room



### OPGELET / ATTENTION / WARNUNG

#### Alleen wanneer de inhoud van deze handleiding volledig wordt nageleefd kunnen fouten worden voorkomen en is een storingvrij gebruik mogelijk.

- Het recht op garantie vervalt bij:
- fouten of beschadigingen die voortkomen door het niet naleven van de montage, reiniging - of gebruiksinstructies van de fabrikant
  - een onjuist, oneigenlijk en/of onverantwoordelijk gebruik of behandeling van het apparaat
  - foutieve of ondeskundige reparaties en defecten ontstaan door externe factoren
  - zelf aangebrachte veranderingen aan het apparaat

In geval van vragen of klachten, kunt u zich wenden tot uw leverancier of installateur. Het auteursrecht van deze handleiding is eigendom van de firma Jaga n.v.

#### Les erreurs ne peuvent être évitées et une utilisation exempte de pannes n'est possible que si le contenu de ce manuel est totalement respecté.

- Le droit à la garantie est supprimé en cas de:
- fautes ou dommages générés par le non-respect des instructions de montage, de nettoyage ou d'utilisation du fabricant.
  - utilisation incorrecte, inappropriée et/ou utilisation ou usage irresponsable de l'appareil.
  - réparations fautives ou incompétentes et pannes causées par des facteurs externes
  - modifications personnelles apportées à l'appareil

Pour toute question ou plainte, vous pouvez vous adresser à votre fournisseur ou installateur. Le droit d'auteur de ce manuel est la propriété de la société Jaga n.v.

#### Nur wenn der Inhalt dieser Gebrauchsanweisung vollständig eingehalten wird, können Fehler vermieden werden und ist eine störungsfreie Verwendung möglich.

- Der Garantieanspruch erlischt bei:
- Fehlern oder Beschädigungen, die durch Nichteinhaltung der Montage-, Reinigungs- oder Gebrauchsanweisungen des Herstellers entstehen.
  - einer falschen, unsachgemäßen und/oder verantwortungslosen Nutzung oder Behandlung des Geräts
  - falschen oder unsachgemäßen Reparaturen und Mängeln, die aufgrund externer Faktoren entstanden sind
  - selbst angebrachten Veränderungen am Gerät.
- Bei Fragen oder Beschwerden können Sie sich an Ihren Lieferanten oder Installateur wenden. Das Urheberrecht dieser Gebrauchsanweisung besitzt die Firma Jaga n.v.

#### Please follow these instructions carefully in order to allow for an error-free installation and a carefree use.

- Entitlement to warranty is cancelled in case of:
- errors or damage resulting from not following the assembly, cleaning or user instructions supplied by the manufacturer,
  - wrong, improper and/or irresponsible use or treatment of the device,
  - wrong or incompetent repairs and defects due to external factors,
  - self-applied changes to the device.
- If you have any questions or complaints, please contact your supplier or installer. The copyright of these instructions is the property of the company Jaga Inc.