

Användningsområde

Slottsventilen används exempelvis i K-märkta byggnader eller där man vill bevara den gamla stilen. Slottsvred och ventil är av polerad och lackad mässing. Ventilen regleras manuellt med en handratt som även passar på ventiler och utbytesinsatser i MMAs sortiment.

Beskrivning

Slottsventilen består av ventil med förinställning och handratt som tillbehör finns även böj och mutter samt returventil och nippel.

Ventil serie FV har en exakt förinställningsfunktion dold under packboxen, se ventil FV för mer information. Ventilen finns i rakt och vinkel utförande.

Returventil RV är försedd med en kägla för avstängningen och för förinställning, se returventil RV för mer information. Returventilen finns i rakt och vinkel utförande.



Tekniska data

Tryckklass

PN 10

Max stängningstryck

250 kPa

Rekommenderat differenstryck

3-10 kPa

K_v värde (förinst.värde) med slottsvred

DN 10-15 0,01-0,7 / 0,01-1,2

DN 20 0,01-0,9 / 0,01-1,2

K_{vs}-värde (maxkapacitet)

DN 10-20 1,2

Max temperatur

100°C

Min temperatur

5°C

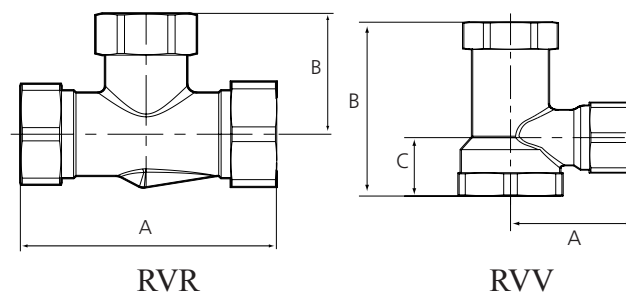
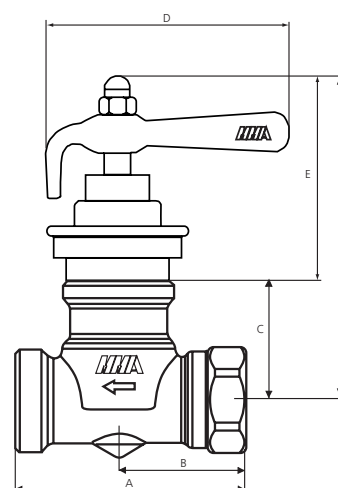
Material

Mässing

Packningar EPDM

Måttuppgifter

	Dim	A/D	B/E	C	F	Vikt /g
FVR	10	51	29	90	157	330
	15	58	32	90	157	360
	20	68	35	90	157	460
FVV	10	54	21	23		150
	15	57	24	26		180
	20	63	28	31		275
Slottsvred		78	67			190
	RVR	10	74	31		115
		15	85	33		190
RVV		20	100	43		360
		10	47	48	20	109
		15	55	54	24	165
	20	64	64	28		300



Förinställning FN2 nyckel

Ventilen är försedd med insats som har dold förinställning.

Skruva av skyddsramen. Demontera packboxen med stift (använd toppen på förinställningsnyckeln FN2). Sätt ned förinställningsnyckeln med den räfflade änden i stryphylsan och skruva försiktigt ned denna (medsols) i botten. Skruva upp det antal varv som anges enligt diagrammet. Montera tillbaka packbox med stift.

Förinställning FV5

- Demontera av skyddsram och packbox som ovan.
- Skruva ned stryphylsan i botten som ovan.
- Tag bort förinställningsnyckel och montera på förinställningsdonet över den lätttrade insatsen och sätt tillbaka förinställningsnyckeln genom donet.
- Nollställ skalan mot indexmarkeringen.
- Skruva upp stryphylsan så att önskat kv-värde sammanfaller med indexmarkeringen.
- Montera tillbaka packbox med stift.

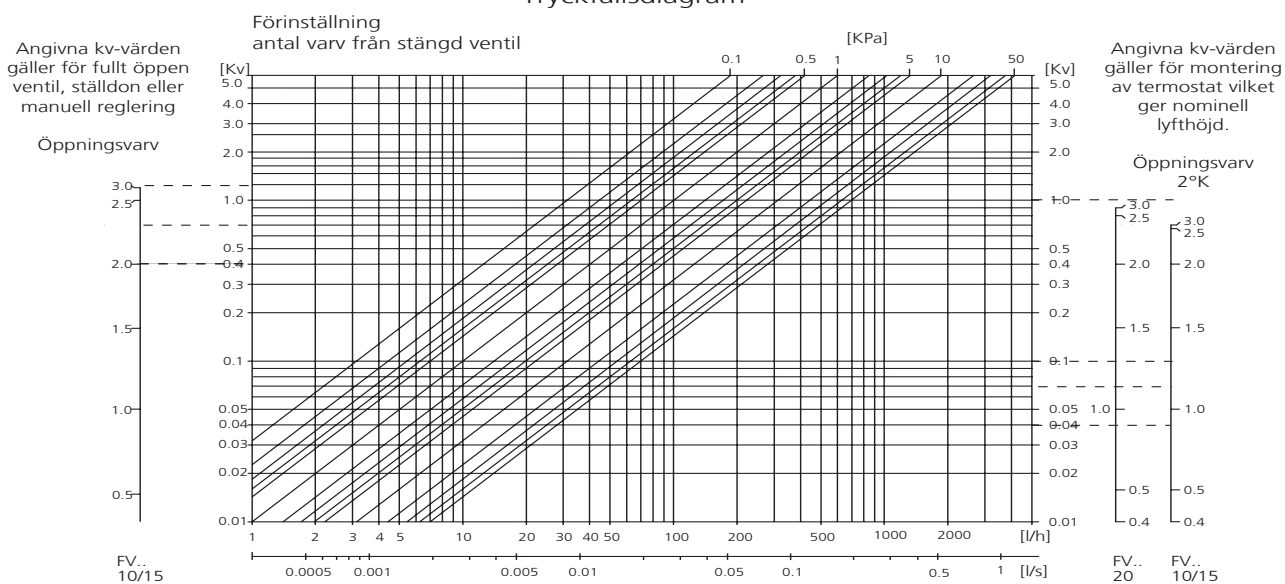


Beställningsbeteckningar

RSK nr.	Art.nr.	Benämning	Beskrivning	Dim	Anslutning
480 51 98	4034101	SNH	Slottsvred		
480 57 51	4042708	FVR 10P	Ventil rak	10	3/8"
480 57 52	4043007	FVR 15P	Ventil rak	15	1/2"
480 57 53	4043304	FVR 20P	Ventil rak	20	3/4"
480 64 00	4042806	FVV 10P	Ventil vinkel	10	3/8"
480 64 01	4043106	FVV 15P	Ventil vinkel	15	1/2"
480 64 02	4043405	FVV 20P	Ventil vinkel	20	3/4"
481 91 20	4161305	N10B P	Böj och mutter	10	3/8"
481 91 21	4161306	N15B P	Böj och mutter	15	1/2"
481 91 22	4161307	N20B P	Böj och mutter	20	3/4"
482 16 76	4050103	RVR 10P	Returventil rak	10	3/8"
482 16 75	4050203	RVV 10P	Returventil vinkel	10	3/8"
482 16 78	4050703	RVR 15P	Returventil rak	15	1/2"
482 16 79	4050903	RVV 15P	Returventil vinkel	15	1/2"
482 17 04	4050803	RVR 20P	Returventil rak	20	3/4"
482 17 03	4051003	RVV 20P	Returventil vinkel	20	3/4"
481 90 18	4161206	N10R P	Nippel och mutter	10	3/8"
481 90 19	4161207	N15R P	Nippel och mutter	15	1/2"
481 90 20	4161208	N20R P	Nippel och mutter	20	3/4"
487 53 78	4163201	1/2"15K15	Kombikoppling 15 mm		
	4163501	3/8"12K12	Kombikoppling 12 mm		

Vi förbehåller oss rätten att ändra produkterna utan föregående varsel.

Tryckfallsdiagram



Vi rekommenderar ett tryckfall på 3-10 kPa.