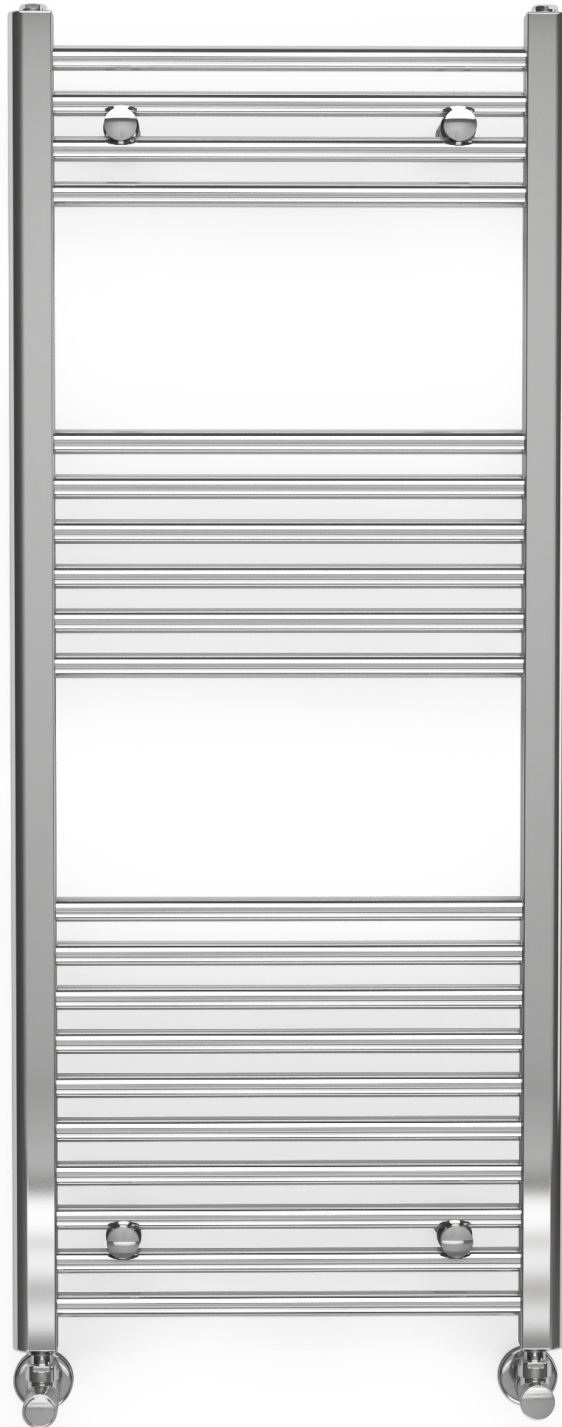


Leo



EPECON



Leo 1200 x 500
Krom

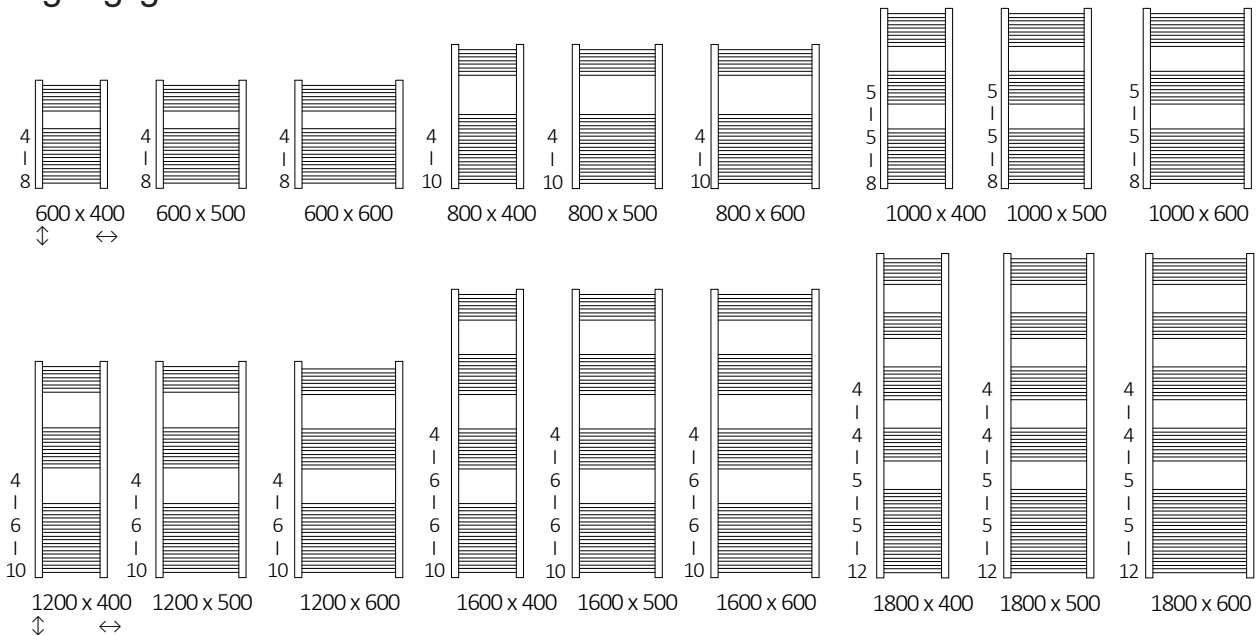
I standardleverans ingår inte
ventilerna på bilden ovan.



Anslutningar:



Tillgängliga storlekar:



Tekniska specifikationer:

Arbetstryck: 1000kPa Maximal arbetstemperatur: 95°C Ytbehandling: Krom

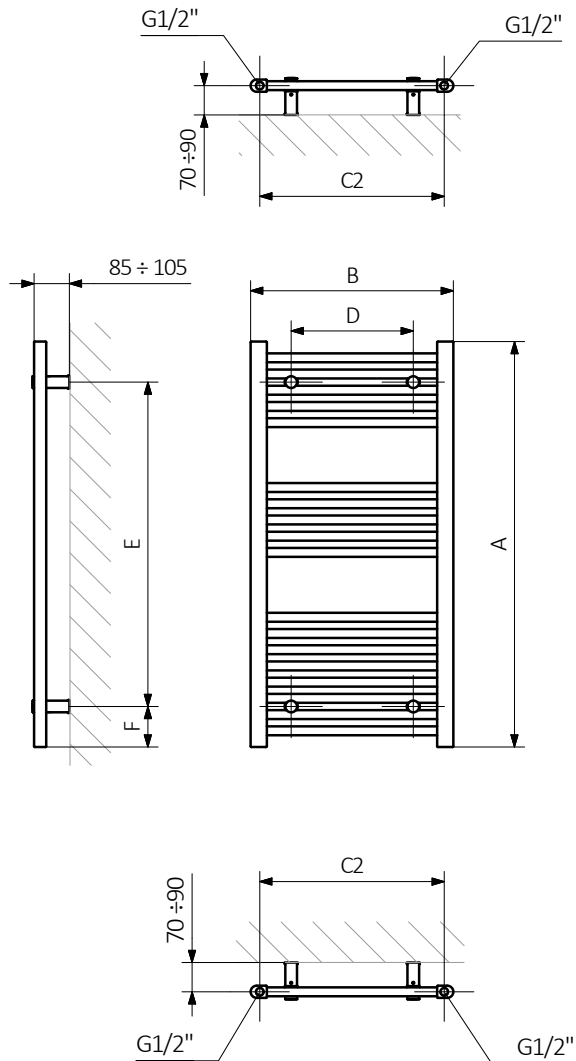
A ↓ [mm]	B ↔ [mm]	C2 [mm]	75 65 20°C [W]	55 45 20°C [W]	☺ [W]	D [mm]	E [mm]	F [mm]	U [dm ²]	W [kg]
600	400	355	148*	75*	120	200	400	100	2,31	4,4
600	500	455	174*	89*	200	300	400	100	2,69	5,2
600	600	555	199*	101*	200	400	400	100	3,07	6,0
800	400	355	189*	96*	200	200	600	100	2,88	5,6
800	500	455	218*	111*	300	300	600	100	3,32	6,5
800	600	555	247*	126*	300	400	600	100	3,76	7,4
1000	400	355	240*	122*	300	200	800	100	3,65	7,0
1000	500	455	277*	141*	300	300	800	100	4,22	8,2
1000	600	555	315*	161*	400	400	800	100	4,78	9,4
1200	400	355	277*	141*	400	200	1000	100	4,22	8,1
1200	500	455	318*	162*	400	300	1000	100	4,85	9,4
1200	600	555	360*	184*	400	400	1000	100	5,48	10,8
1600	400	355	365*	186*	400	200	1400	100	5,56	10,7
1600	500	455	419*	214*	400	300	1400	100	6,38	12,4
1600	600	555	473*	241*	600	400	1400	100	7,19	14,1
1800	400	355	415*	212*	400	200	1600	100	6,33	12,1
1800	500	455	478*	244*	400	300	1600	100	7,27	14,1
1800	600	555	540*	275*	600	400	1600	100	8,22	16,1

* - teoretisk data



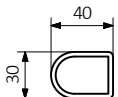
Måttskiss:

GD

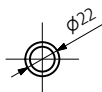


A - höjd, B - bredd, C1-C5 - mått mellan anslutningar, D & E- mått mellan fixeringar, F - mått nedre fixering till värmarens underkant.

Vertikalt rör:



Horisontellt rör:





Möjlig att ansluta på vattenburen radiatorkrets



Anpassad att fungera som en radiator, med en elvärmare ansluten.



Föreslagen effekten på elvärmaren avsedd för radiatorm



Vikt.



Volym.