

Clima Canal

Fläktkonvektor



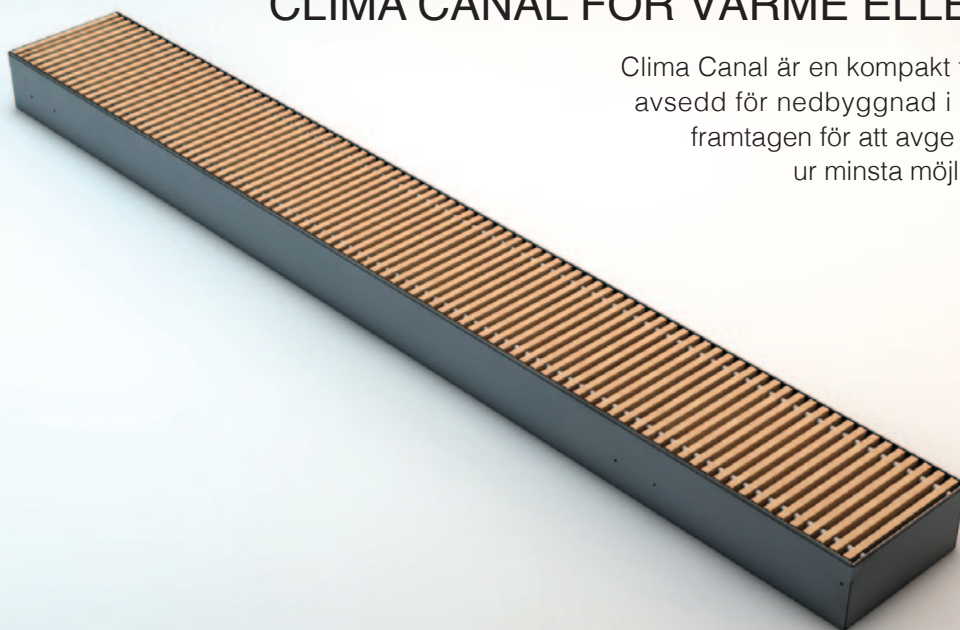
09.2021

EPECON

INRED MED VACKER VÄRME

CLIMA CANAL FÖR VÄRME ELLER KYLA

Clima Canal är en kompakt fläktkonvektor, avsedd för nedbyggnad i golv, speciellt framtagen för att avge maximal effekt ur minsta möjliga dimension.



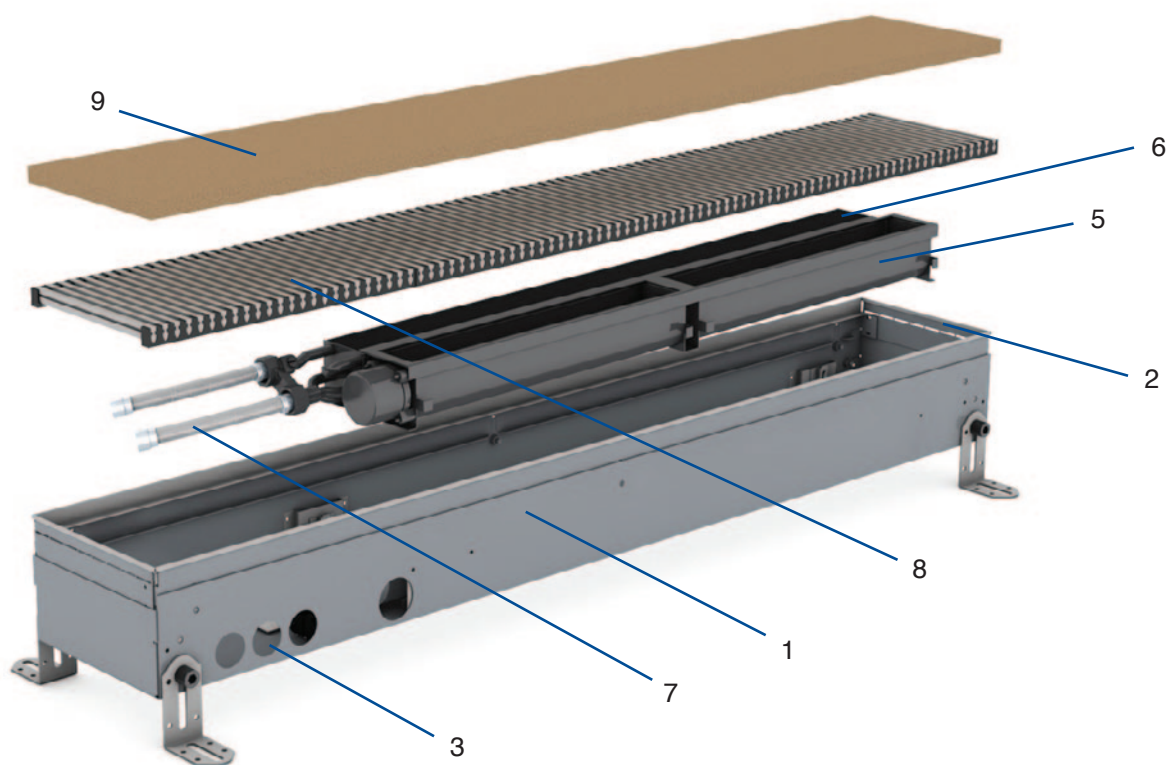
TEKNISK DATA

Material Låda:	Galvaniserad stålplåt, t=1mm. Lackerad med polyesterlack i RAL7024. Ram för galler är justerbar och tillverkad i rostfritt stål.
Material Värmepaket:	Värmepaket bestående av kopparrör med aluminiumlameller. Lackerad med polyesterlack i svart kulör. Luftningsventil på värmepaketet. 2 st invändiga R15 anslutningar.
Material Fläkt:	Tangentialfläkt driven med EC-motor (24 V DC). Fläktkåpa av galvaniserad stålplåt. Inbyggt metallgaller.
Material Galler:	Galler i aluminium upphängda i gummilist av EPDM Galler i trä hopsatta med fjädrar och mellanliggande distanser.
Drifttryck:	10 bar
Elanslutning:	Anslutning i kopplingsplint i konvektorlåda.
Driftspänning:	- 24 V DC - Styrsignal 0-10 V DC
Ljudnivå:	Se tabell med ljuddata
Emballage:	Levereras i kartong av wellpapp. Levereras med skyddslock, används under montagetiden för att skydda fläktar och värmepaket.
Garanti:	Två års garanti på elektronikkomponenter. Garantin endast giltig i kombination med transformator från Epecon med en maximal utspänning på 24V. Fem år garanti på värmepaket och låda.

Clima Canal levereras komplett enligt nedan. Observera att styrning och transformator beställs separat.

1. Konvektorlåda i galvaniserad och lackerad stålplåt med vinklar för fastsättning av lådan i underlaget.
2. Justerbar gallerram i rostfritt stål.
3. Hål för rördragning och elkabel. Hål för dräneringsrör finns endast på Hybrid-modellen. OBS endast anslutning på vänster sida av konvektorlådan.
4. Anslutning för ventilationskanal. OBS ej standard.
5. Tangentialfläkt med metallfilter. Drivs av 24V EC-motor. Clima Canal har 1 eller 2 fläktar beroende på storlek.
6. Värmepaket i koppar/aluminium. Lackerad.
7. Flexibla metallslangar. L=150-250mm. Anslutning invändig R15 i värmepaket och slang.
8. Gummiupphängt galler i aluminium som standard. Lackerat aluminiumgaller eller trägaller kan beställas som option.
9. Skyddslock i spånskivematerial. Används som skydd för fläkt och värmepaket under byggperioden.

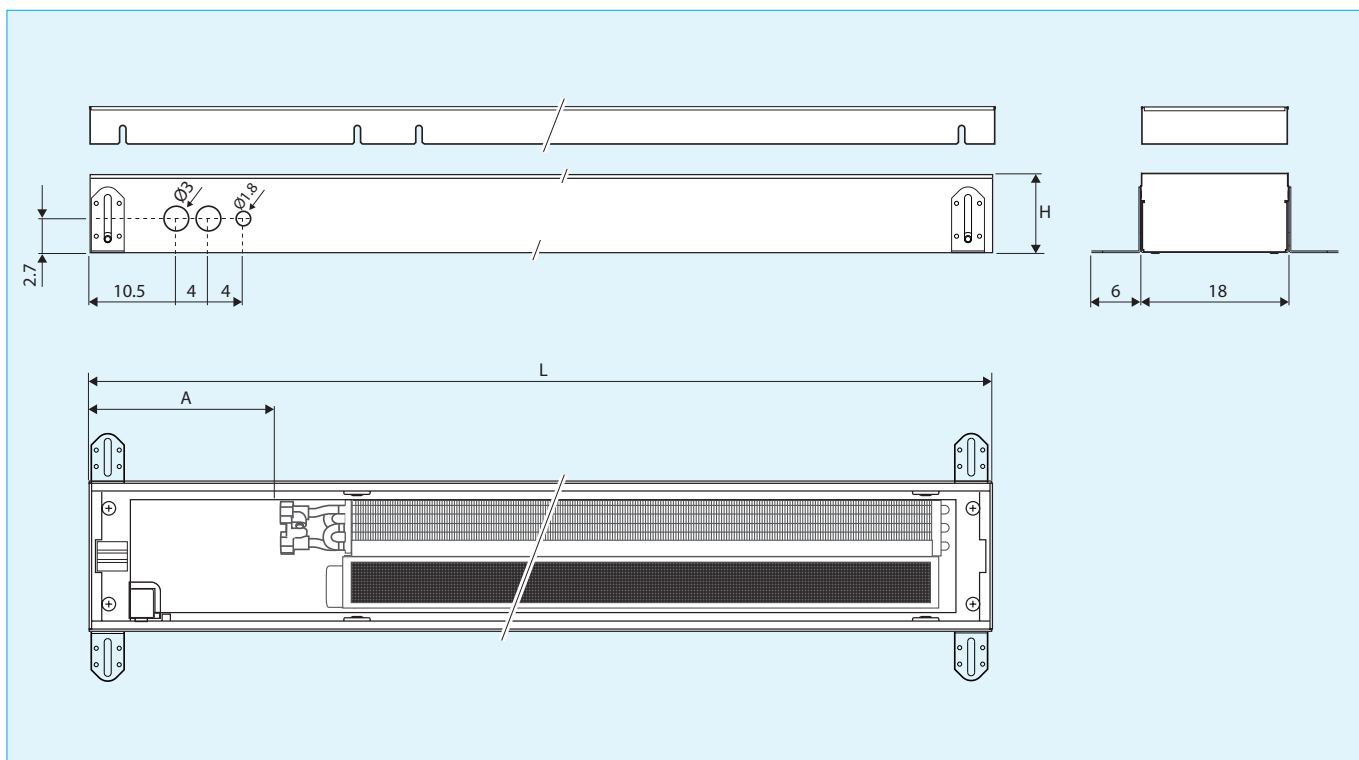
Observera att skyddlocket ska sitta på under hela byggperioden. Skador på fläkt och värmepaket kan påverka ljudnivå och/eller funktion.



Clima Canal tillverkas i två olika modeller, där den ena är avsedd för värme (Heating) och den andra för kyla (Hybrid). Modellen för kyla har ett tråg under värmepaketet för uppsamling av kondensvatten och höjden (H) för denna modell är därför något högre. Se måttabell nedan:

Båda modellerna tillverkas i fyra olika längder:
 L=723 mm, L=1083 mm, L=1443 och L=1803 mm.

Genom att ramen för gallret är justerbart kan gallret enkelt justeras till samma nivå som det färdiga golvet, trots att konvektorlådan är fixerad i golvet.



MÅTTABELL CLIMA CANAL

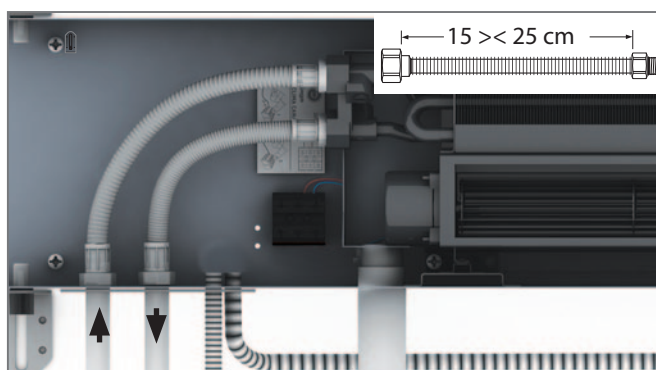
Storlek	L	A	H* (Heating)	H* (Hybrid)	B
EPCC typ 1	723	230	85-93	100-108	180
EPPC typ 2	1083	230	85-93	100-108	180
EPPC typ 3	1443	185	85-93	100-108	180
EPCC typ 4	1803	150	85-93	100-108	180

*Höjden (H) är justerbar med 8 mm efter det att konvektorlådan är fixerad/ingjuten i golvet.

Fläktarna drivs av EC-motorer vilka har betydligt högre verkningsgrad än vanliga asynkronmotorer. Högre verkningsgrad innebär lägre värmealstring och längre livslängd för motorn.

Clima Canal kan med fördel integreras i elektroniska styrsystem för fastighetsautomation eller styras separat via rumsregulator.

ANSLUTNING

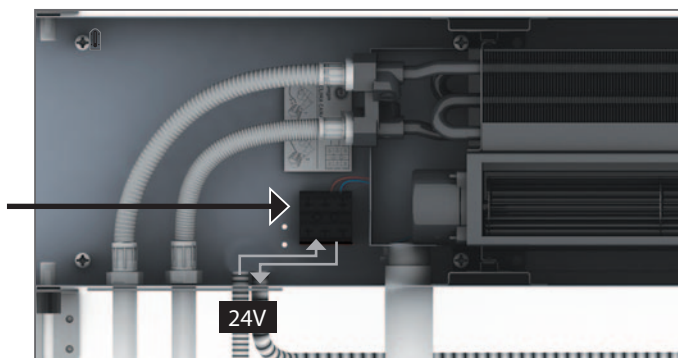
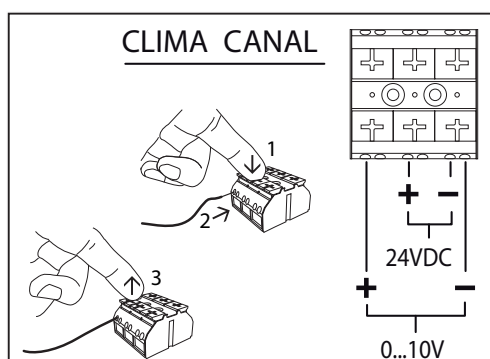


Röranslutningen görs alltid till vänster på konvektorlådans långsida. Se måttanvisning under avsnitt Modeller/Storlek.

Använd alltid medföljande metallslangar vid anslutning i värmepaketet för att undvika vibrationer i rör.

Längden på metallslangarna är flexibel, mellan 150-250 mm.

Anslutningen är invändig R15.



Kablarna anslutes i befintlig kopplingsplint i botten av konvektorlådans. Observera att utrymmet för ventil och ställdon är begränsat varför Epecon i första hand rekommenderar att ventil och ställdon placeras utanför konvektorlådans.

Clima Canal är en mycket kompakt fläktkonvektor med hög effektavgivning som är speciellt framtagen för ingjutning i golv. Clima Canal kan med fördel installeras framför höga glaspartier i rum där behovet av effektavgivning är extra stort.

Konvektorlådan är förberedd för sammankoppling av två eller flera Clima Canal till en enhet. Genom sin konstruktion blir skarvarna mellan gallren näst intill osynliga och gallret ger känslan av att vara en sammanhängande enhet. Varje enskild Clima Canal matas dock separat med el och vatten.

En Clima Canal är helt beroende av fläktens funktion. Om fläkten varvtal minskar sjunker även effektavgivelsen från fläktkonvektorn. Stannar fläkten helt avtar även värmeavgivningen helt.

I smutsiga miljöer där fläktens livslängd kan antas minska bör valet av Clima Canal särskilt beaktas.

Likasa i lokaler där krav på mycket låg ljudnivå ställs; exempelvis sovrum, bibliotek mm.

Observera att Epecon rekommenderar att Clima Canal gjuts in i bjälklaget och att en felaktig installation kan leda till vibrationer och oljud samt förkortad livslängd för fläkten.

För att funktion och livslängd ska bli så bra som möjligt rekommenderas att installationsanvisningen studeras innan projektering och installation.

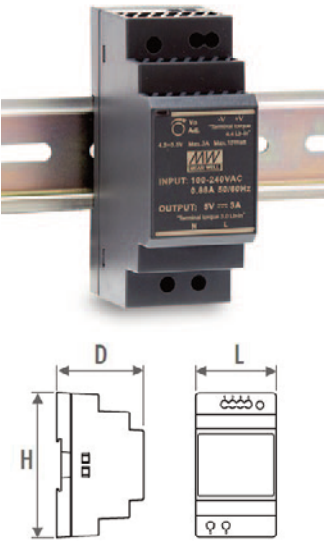
STYRNING

I Clima Canal styrs fläktens varvtal, och därmed effektavgivelsen, med en styrsignal från 0 till 10V DC. Varvtalet är linjärt mot spänningen, där 0V är helt stillastående fläkt och 10V motsvarar maximalt varvtal. Observera dock att en styrsignal på 7V ger maximal effektavgivning och att en styrsignal över 7V endast ger högre ljudnivå samt kortare livslängd på fläkten.

Epecon rekommenderar därför inte en styrsignal överstigande 7V. Se avsnitt Effekt.

Clima Canal kan med fördelas integreras i elektroniska styrsystem för fastighetsautomation, ex. DUC, eller styras via rumsregulator typ Siemens RDG 160T.

Epecon har ett sortiment, speciellt framtaget för styrning av Clima Canal, bestående av; rumsregulator, radiatorventil och ställdon. Dessutom finns ett antal olika storlekar på transformatorer att tillgå.



Transformator Modell DR 24

- För montage på DIN-skena alt. på vägg.
- Spänning ut: 24V DC
- Spänning in: 100-240V AC
- Kablar anslutes i skruvplint
- Driftindikator (LED)

Kod	H [mm]	L [mm]	D [mm]	P [W]
7990.054	90	35	59	36
7990.055	90	53	59	60
7990.056	90	70	59	92
7990.057	90	103	59	150

RUMSREGULATOR

RDG 160T är en rumsregulator, med inbyggd temperatursensor, som styr fläkt och ställdon.

Fläkten styrs i tre olika hastigheter beroende på värmebehov i rummet. Finns inget värmebehov alls stängs fläkten av. Flera Clima Canal kan styras av samma rumsregulator.

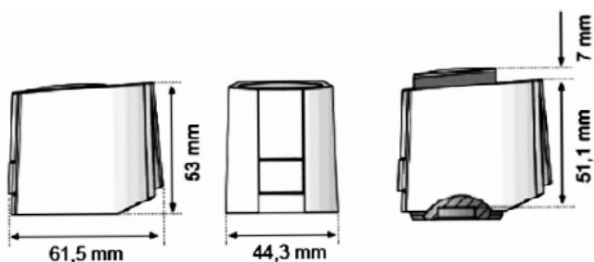
Observera att RDG 160T har kan användas till ett antal olika applikationer och att vissa parameterinställningar därför kan behöva göras vid inkoppling i kyl- respektive värmesystem.

**Rumsregulator Siemens RDG 160T**

- För montage på vägg
- Spänning 24V AC/DC
- Styrsignal fläkt: 0-10V DC
- Styrsignal ställdon (2st): 0-10V DC eller on/off (24/0V)
- Inbyggd temperatursensor
- Mått HxBxD: 128x93x31 mm

Se bruksanvisning på www.epecon.se

STÄLLDON FÖR MODULERANDE STYRNING

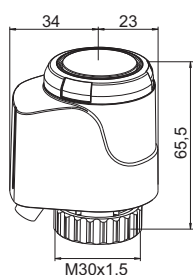
**Ställdon Möhlenhoff APR 42405-00**

- Spänning 24V DC
- Spänning styrsignal 0-10V DC
- Normal stängd (NC)
- Mått HxBxD: 58x44x62 mm

Se bruksanvisning på www.epecon.se

Observera att adapterring 920015 krävs för montage av ställdon på radiatorventilen.

STÄLLDON FÖR ON/OFF STYRNING



Se bruksanvisning
på www.imi-hydronic.com

Ställdon IMI EMO T

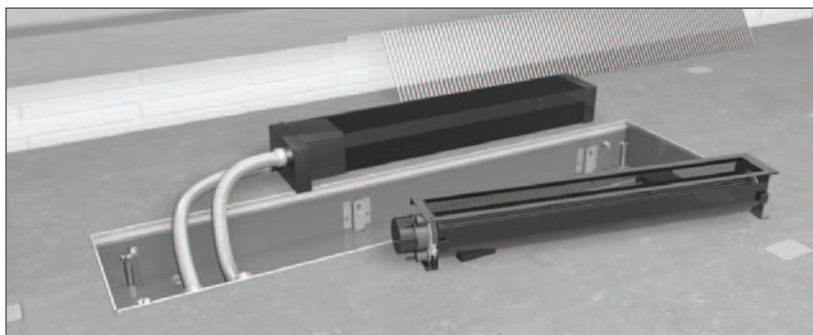
- Spänning 24VAC/VDC
- On/Off
- Normalt stängd (NC)
- Adapterring behövs ej

VENTIL

**Radiatorventil IMI TRV3**

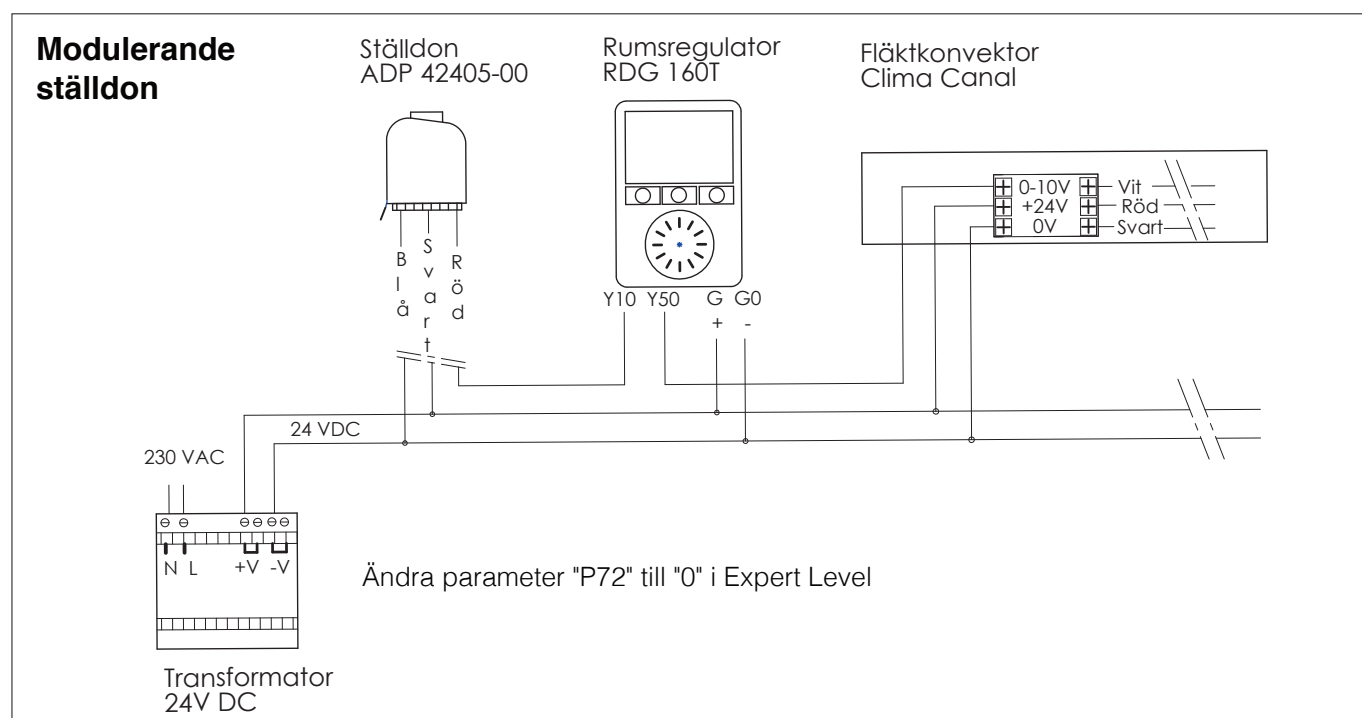
- DN 15
- Finns i vinkel eller rakt utförande.
- Se datablad från IMI för detaljerad info.

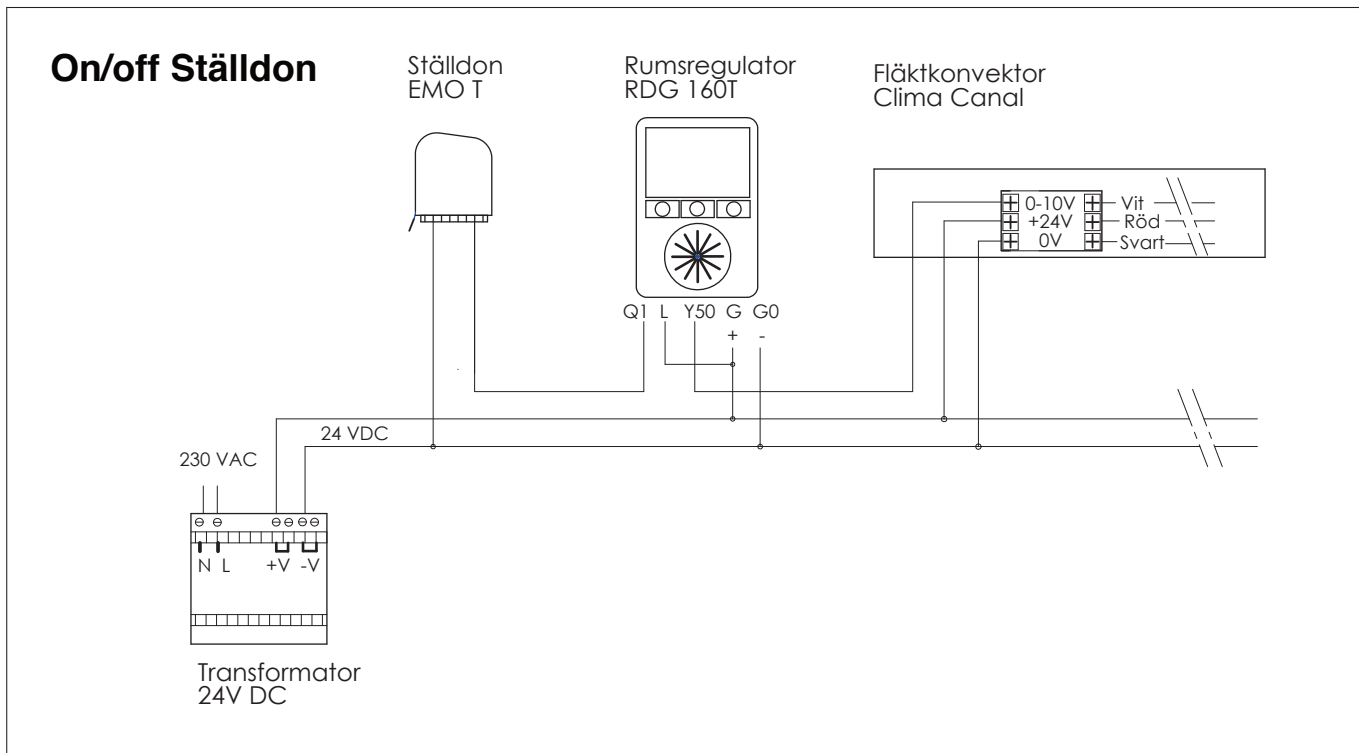
Benämning	Epecon Artikelnummer
Reservdelar Clima Canal	
Fläkt Dubbel 0-10V	7990.020102
Fläkt Enkel 0-10V	7990.020101
Tillbehör styrning	
Transformator 24-36W	7990.054
Transformator 24-60W	7990.055
Transformator 24-92W	7990.056
Transformator 24-150W	7990.057
Rumsregulator RDG 160T	920010
Ställdon 24 V DC, APR 42405-00	920014
Ställdon on/off EMO T 24V, NC	549033
Adapterring M30x1,5	920015
Radiatorventil IMI TRV3-15 rak	549085



ELANSLUTNING

Kopplingsschema, Clima Canal, med styrning via rumsregulator RDG 160T. Maximalt 20st Clima Canal kan styras av samma rumsregulator RDG 160T.



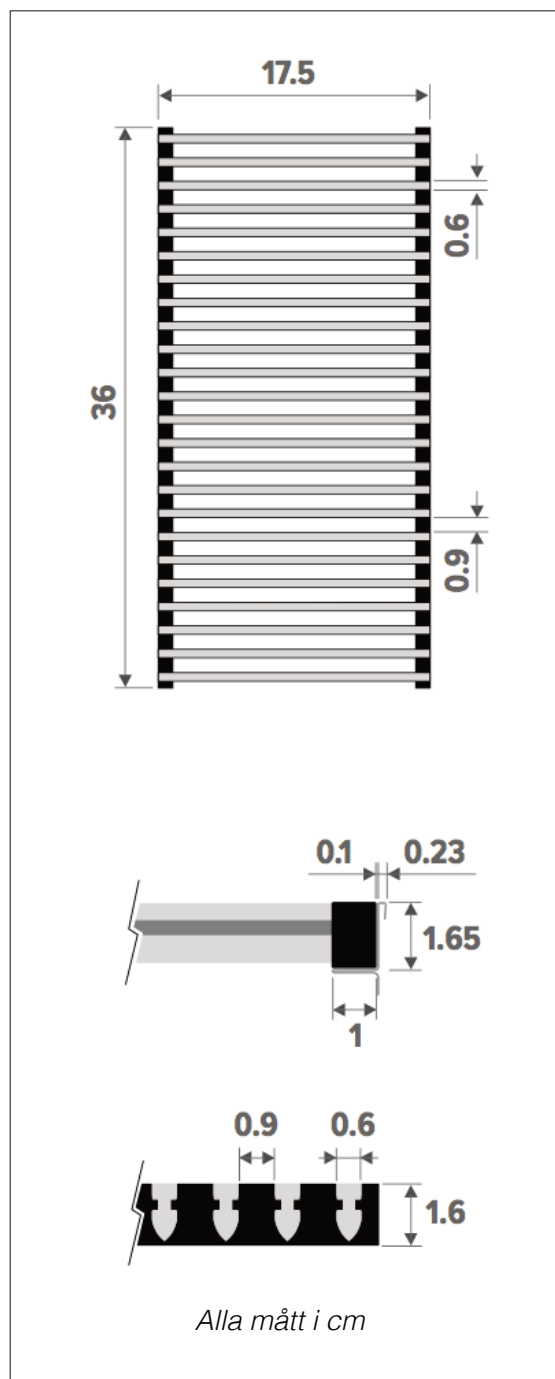
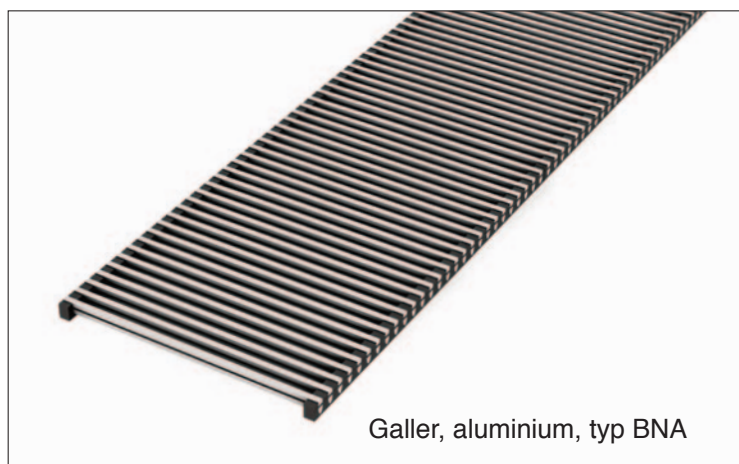


Max antal Clima Canal i förhållande till kabelarea och kabellängd. Använd inte kabel med area understigande 1 mm²

		Kabellängd [m]									
		10	20	30	40	50	60	70	80	90	100
		Maximalt antal Clima Canal Typ 1									
1 mm ²		18	9	6	4		3			2	1
1,5 mm ²		28	14	9	7	5	4	3		2	1
2,5 mm ²		47	23	15	11	9	7	6			5
		Maximalt antal Clima Canal Typ 2									
1 mm ²		12	6	4	3				2		
1,5 mm ²		18	9	6	4		3			2	
2,5 mm ²		30	15	10	7	6	5	4			3
		Maximalt antal Clima Canal Typ 3									
1 mm ²		8	4			2				1	
1,5 mm ²		12	6	4	3			2			
2,5 mm ²		20	10	6	5	4	3			2	
		Maximalt antal Clima Canal Typ 4									
1 mm ²		6	3		2		1				
1,5 mm ²		10	5		3			2			1
2,5 mm ²		17	8	5	4		3			2	

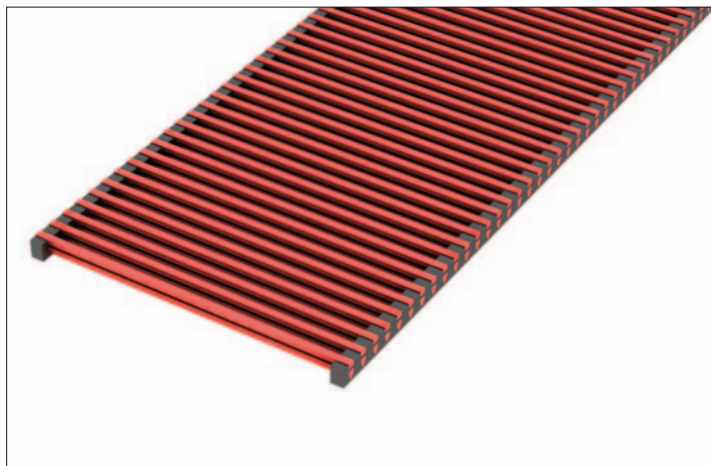
Gallret till Clima Canal kan fås i olika material och i olika färger. Aluminiumgallret består av ribbor i aluminium upphängda i två gummilister. Gallret är mycket robust och tack vare gummilisten får gallret en exakt passning i konvektorlådan.

Som standard levereras Clima Canal med galler i anodiserad aluminium, typ BNA.



Som option kan även Clima Canal levereras med lackerat aluminium eller trägaller. Lacken som används till aluminiumgallret är en mycket slitstark och UV-beständig polyesterlack. Kulören kan väljas ur ett kulörprogram bestående av ett antal olika RAL-kulörer.

Trägallren kan fås i olika träslag samt levereras obehandlade eller lackerade. Ribborna i trägallret är hopsatta med två fjädrar och mellanliggande distanser.



Galler, lackerad aluminium, typ BNC

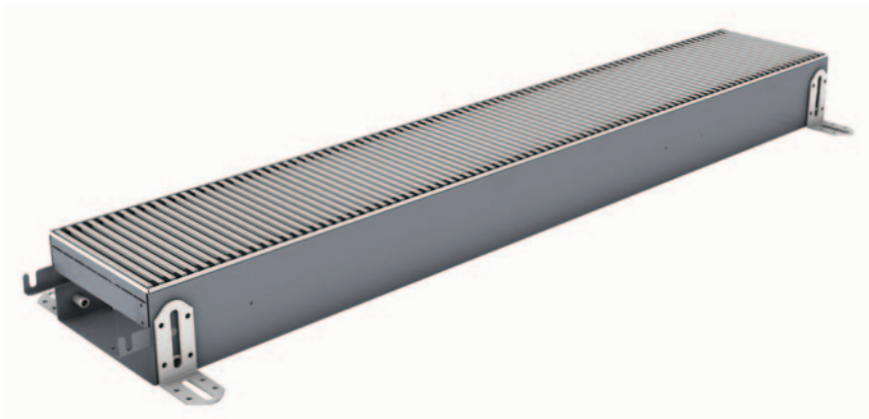


Galler, EK, obehandlad, typ BON



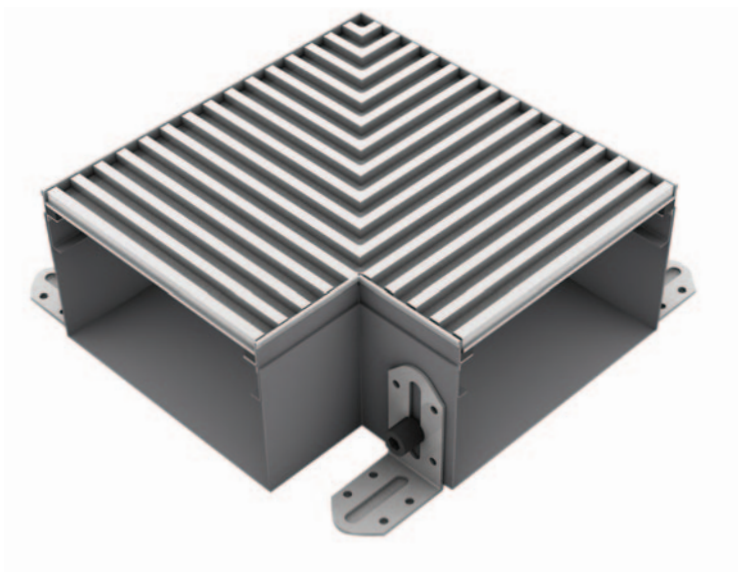
Galler, BOK, obehandlad, typ BBN

För att fylla upp eventuella tomrum och skapa en sammanhängande installation kan Clima Canal även levereras som tomlådor. Tomlådan består av konvektorlåda och galler.



När två Clima Canal monteras i vinkel finns även en hörnlåda för att skapa en sammanhängande enhet. Hörnlådan består av konvektorlåda och galler.

Gallren till tomlåda och hörnlåda kan levereras i samma material och utförande som gallren till Clima Canal. Längderna på tomlådorna är 720, 1080, 1440 och 1800 mm. Hörnlådan finns i en storlek med yttermått 250x250 mm.



Effekttabell för Clima Canal värme (Heating)

Storlek	Längd	Höjd	Effekt vid 75/65-20°C			Effekt vid 55/45/-20°C		
			max. [10V]	med. [7V]	min. [4V]	max. [10V]	med. [7V]	min. [4V]
Typ 1	723	85	1075	795	496	645	477	298
Typ 2	1083	85	2214	1636	1021	1328	982	613
Typ 3	1443	85	3479	2571	1605	2087	1543	963
Typ 4	1803	85	4744	3506	2188	2846	2103	1313

Observera! Dimensionera aldrig Clima Canal mot max varvtal (10V) Effekter angivna enligt EN 16430:2015

För effektuppgifter vid andra temperaturer används effektsimuleringen för **Clima H008 B18** på <https://epecon.se/produkt/clima-canal/>

Effekttabell för Clima Canal kyla (Hybrid)

Storlek	Längd	Höjd	Total effekt vid 7/12-27°C			Sensibel effekt vid 7/12-27°C		
			max. [10V]	med. [7V]	min. [4V]	max. [10V]	med. [7V]	min. [4V]
Typ 1	723	100	452	297	148	308	198	97
Typ 2	1083	100	932	611	303	634	408	198
Typ 3	1443	100	1462	959	475	995	640	310
Typ 4	1803	100	1995	1307	650	1358	873	424

Observera! Dimensionera aldrig Clima Canal mot max varvtal (10V) Effekter angivna enligt EN 16430:2015

För effektuppgifter vid andra temperaturer används effektsimuleringen för **Clima H010 B18** på <https://epecon.se/produkt/clima-canal/>

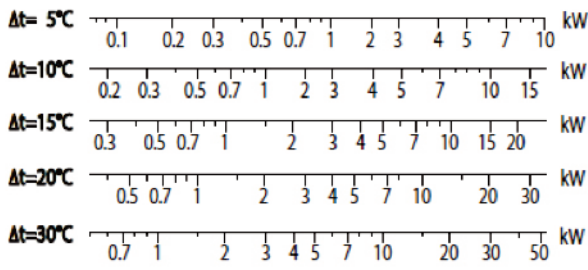
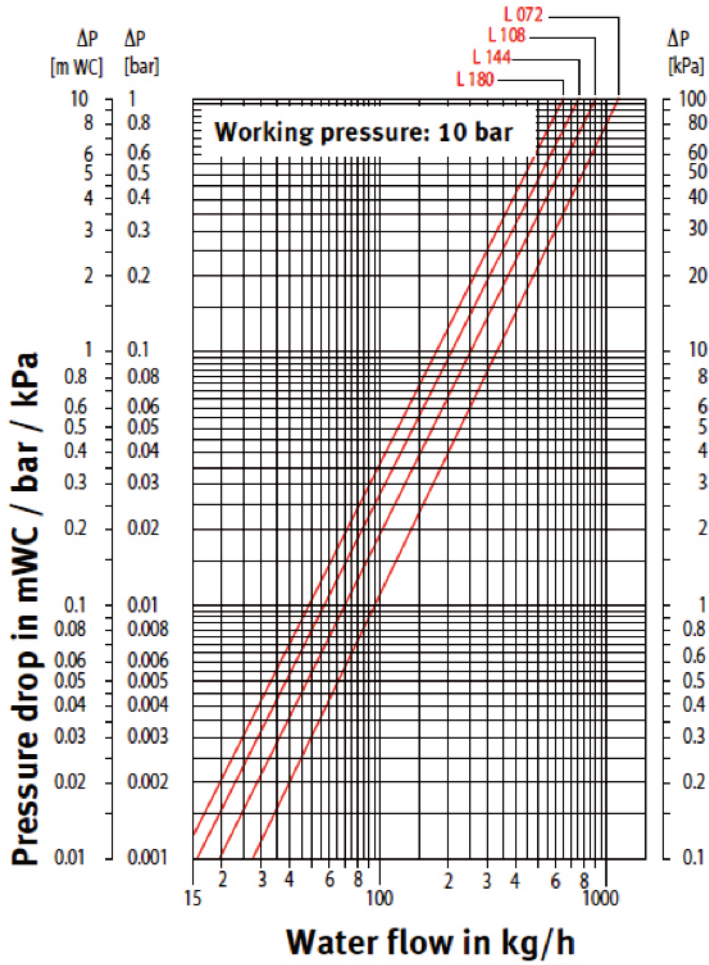
CLIMA CANAL, VÄRME	Typ 1	EPCC-1-H
H 85 mm	Typ 2	EPCC-2-H
	Typ 3	EPCC-3-H
	Typ 4	EPCC-4-H
CLIMA CANAL, KYLA	Typ 1	EPCC-1-C
H 100 mm	Typ 2	EPCC-2-C
	Typ 3	EPCC-3-C
	Typ 4	EPCC-4-C

LJUDDATA

	Fläktar antal	Ljudnivå* dB(A)			Elförbrukning Watt			Luftflöde m ³ /h			Vattenflöde lit/h	
		max. [10V]	med. [7V]	min. [4V]	max. [10V]	med. [7V]	min. [4V]	max. [10V]	med. [7V]	min. [4V]	Värme	Kyla
Typ 1	1	34	26	15	3	1,7	0,8	79	60	37	92	78
Typ 2	1	37	31	19	7,1	3,7	1,3	160	112	75	190	160
Typ 3	2	39	33	20	10,1	5,2	2,1	239	172	112	299	251
Typ 4	2	41	35	22	14,1	7,3	2,5	320	223	150	408	343

*-ljuddata uppmätt på en höjd av 1m ovanför gallret och ett avstånd på 2 m i sida.

Observera att uppmätta värden inte kan garanteras i varje enskilt fall utan beror på bl. a på rummets utformning och inredning mm.





Modul, PRE och Lisa radiatorerna produceras vid Lyngson/Epecons fabrik.



Värme i flera former

I Epecons breda sortiment hittar du även konvektorer och designradiatorer i olika storlekar och former. Gemensamt för dem alla är att de har en väl fungerande konstruktion samt en formgivning som uppfyller de allra högsta krav som ställs vid ny- och ombyggnation.



För att upprätthålla en ständig produktutveckling förbehåller Epecon sig rätten att ändra tekniska specifikationer utan föregående meddelande. Epecon reserverar sig för eventuella feltryck.

www.epecon.se

info@epecon.se
www.epecon.se
Tel:
+46 42-25 01 40

Epecon AB
Helsingborg
Florettgatan 22A,
254 67 Helsingborg

Epecon AB
Stockholm
Hovslagarevägen 2
192 54 Sollentuna

EPECON