

*Aeros*

# FLÄKTKONVEKTOR

FÖR VÄRME OCH KYLA



# EPECON

## Stilfull, slank och tyst.

Med elegant design, stor effektavgivning och små byggmått passar Aeros i alla miljöer.

Aeros är framtagen för system där låga systemtemperaturer råder och kan kombineras exempelvis med en värmepump.

Aeros når snabbt önskad inställd rumstemperatur. När rumstemperaturen är nådd så hålls temperaturen stabilt och Aeros regleras automatiskt ned till lägsta möjliga fläkthastighet.

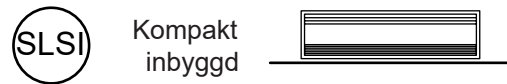
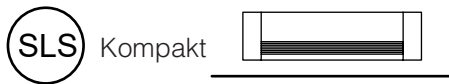
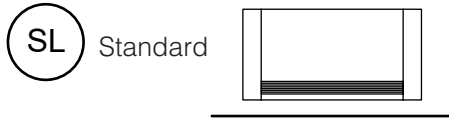


Aeros är en vattenburen flätkonvektor som kan användas både för värme, kyla och avfuktning.

- Välj bland fem modeller
- 2- eller 4-rörssystem
- Inbyggd eller utanpåliggande montage
- Reducerad höjd
- Hög eller låg placering



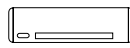
## Modeller



### Monteringsalternativ, SLW



Högt på vägg



Lågt på vägg



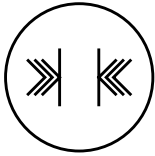
*Takmonterad, Standard SL*



*Inbyggd taklösning, SLI*



*Väggmonterad, Standard SL*



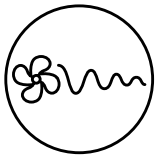
## Slank

Med ett djup på bara 129mm passar den elegant in i alla miljöer Både i lägenheter, bostäder och kontorsmiljöer.



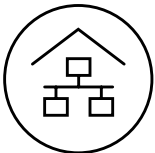
## Tyst

Aeros använder sig av modulerad teknologi för fläktstyrning. Detta gör att när rumstemperaturen närmar sig den inställda/valda rumstemperaturen reduceras fläkthastigheten automatiskt. Detta leder till att ljudnivån från fläkten hålls till ett minimum.



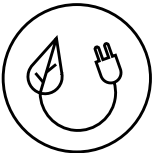
## Modulerad fläktenhet

Med den modulerande motorn uppnår du snabbt en behaglig luftcirkulation som varken låter eller är störande. Man slipper även den annars så vanliga on/off styrningen, vilken du själv måste styra med jämna mellanrum.



## Smarthuslösning

Tack vare ett brett urval av kretskort kan Aeros enkelt integreras med komplicerade fjärrstyrningssystem och de flesta centrala driftsystem.



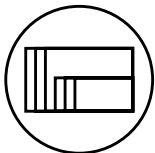
## DC teknologi

Med den nyaste teknologin har Aeros extremt låg energiförbrukning och en perfekt funktionskontroll



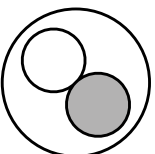
## Kontrollpanel

Aeros levereras med en lätt och elegant pekskärm



## Produktsortiment

Med ett stort urval, dimensioner, färger och utförande uppfyller Aeros de allra flesta önskemålen.



## Färger

Aeros lagerförs som standard i vit kulör (RAL 9003). Kan levereras i andra kulörer mot ett pristillägg.

## Standard (SL) Vägghängd med kåpa

Tack vare en innovativ design har Aeros endast ett djupmått på 129 mm. Då fläkten är tangentiell med asymmetriska blad samt att värmepaketets yta är bredare kan ett högt luftflöde erhållas vid låga tryckförluster.

Aeros är en kraftfull fläktkonvektor trots sin låga energiförbrukning på endast ett fåtal watt.

Hastigheten på fläkten styrs modulerande vilket reducerar ljud och oönskade luftrörelser.

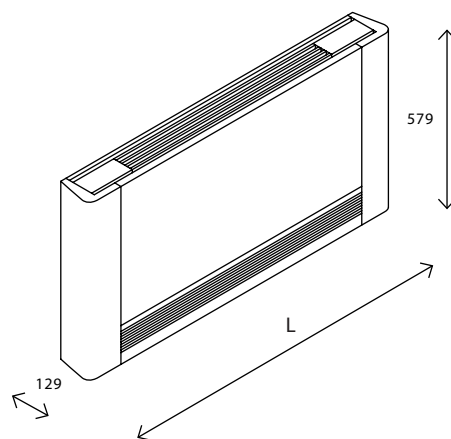
### Modeller och tillbehör

2 2-rör  
värme eller kyla

○ Vit RAL 9003  
(Lagerförd)

4 4-rör  
värme och kyla

● Silvergrå  
Beställningsvara

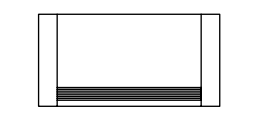


Modeller	400	600	800	1000
L [mm]	935	1135	1335	1535

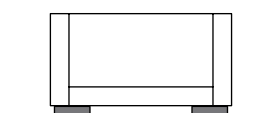
#### Tillval:

\* Golvkonsoler för ett estetiskt utseende eller för att dölja rör/ el anslutningar upp från golv.

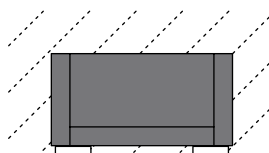
\*\* Hölje baksida för installationer vid glaspartier



Luftintag i frontgrill



Golvkonsoler\*



Hölje baksida\*\*

## Kompakt (SLS) Vägghängd med låg kåpa

Kompakt har samma eleganta design som modell SL fast med en lägre kåpa.

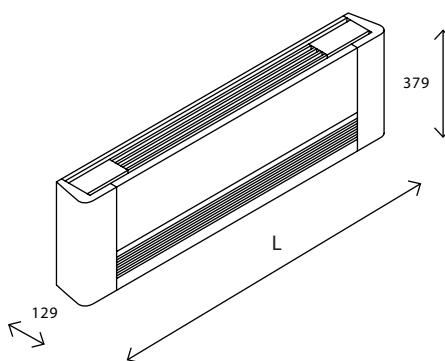
Kompakt har en höjd på endast 379 mm och är idealisk för väggar vid låga bröstningshöjder eller där en diskret installation är att föredra.

### Modeller och tillbehör

2 2-rör  
värme eller kyla

○ Vit RAL 9003

● Silvergrå

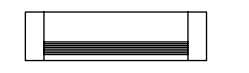


Modeller	400	600	800	1000
L [mm]	935	1135	1335	1535

#### Tillval:

\* Golvkonsol för ett estetiskt utseende eller för att dölja rör/ el anslutningar upp från golv.

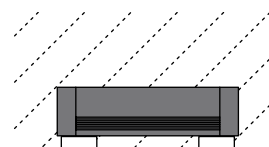
\*\* Hölje baksida för installationer vid glaspartier



Luftintag i frontgrill



Golvkonsoler\*



Hölje baksida\*\*

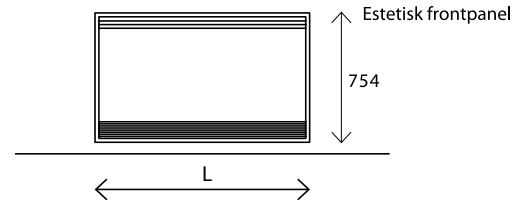
## Standard inbyggd



Inbyggd med standard höjd

Med sin slanka design kan Aeros SLI enkelt integreras i de flesta väggar och tak. Pga sin låga ljudnivå passar den perfekt i miljöer som vardagsrum, sovrum eller kontorsmiljöer.

### Inbyggd i vägg SLI



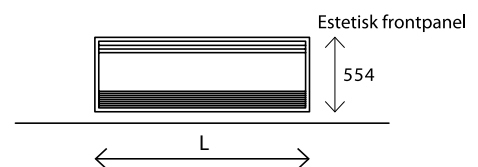
## Kompakt inbyggd



Inbyggd med låg höjd

Med sin låga bygghöjd passar SLSI bra in miljöer där restriktioner finns på monteringshöjder.

### Inbyggnation i vägg SLSI



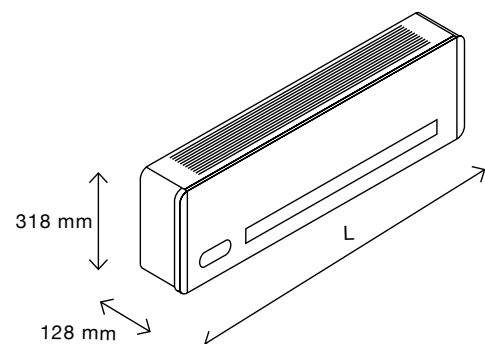
Modeller SLI och SLSI	400	600	800	1000
Frontpanel L [mm]	972	1172	1372	1572

## Horisont



För montering nere vid golv eller uppe vid tak

Modeller	400	600	800
L [mm]	935	1135	1335

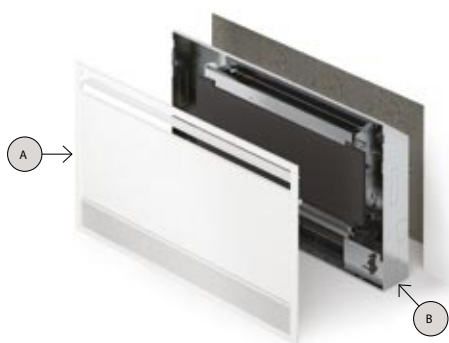




# Alternativ för inbyggnad

## Inbyggnation i vägg

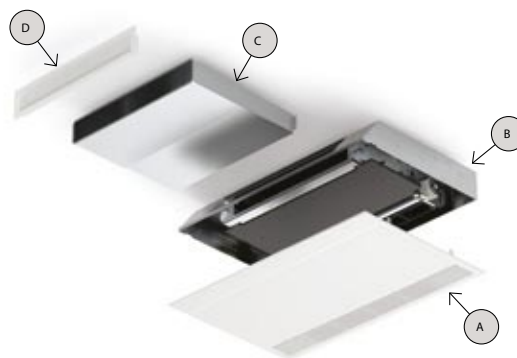
Alternativ 1: Vägg



- A** Frontpanel med intag utlopp för luften
- B** Bakpanel

## Inbyggnation i tak

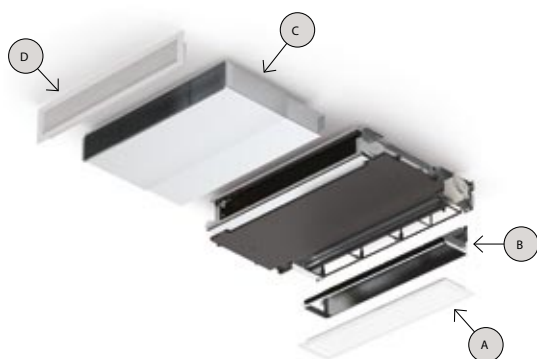
Alternativ 2: Tak



- A** Frontpanel för takmontage
- B** Bakpanel
- C** Teleskopisk utloppskanal
- D** Utloppsgaller  
Alternativt 90° böj för utlopp.  
Se punkt C i alt. 4.

## Inbyggnation i tak

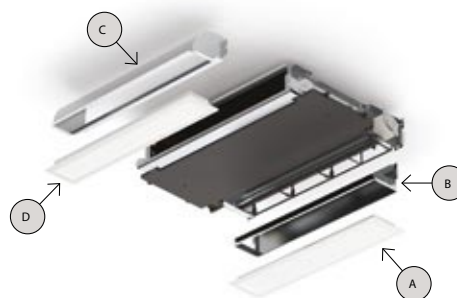
Alternativ 3: Tak utan frontpanel



- A** Galler luftintag
- B** Inloppskanal
- C** Teleskopisk utloppskanal
- D** Utloppsgaller

## Inbyggnation i tak

Alternativ 4: Undertak

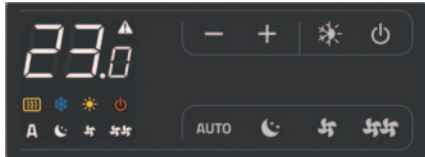


- A** Galler luftintag
- B** Inloppskanal
- C** Utloppskanal 90°
- D** Utloppsgaller

## Smarttouch kontrollpanel

### Innbyggd kontroll

För standard och kompakt modeller



#### Gränssnitt:

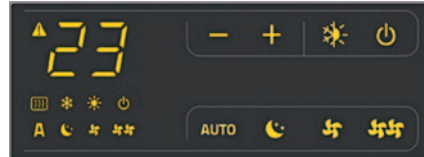
- Intergrerad Touchscreen
- Modulerande hastighet

2-rör: Kod ECA644II

2-rör: Kod EWF644II (inkl. wifi-modul)

4-rör: Kod ECA647II

4-rör: Kod EWF647II (inkl. wifi-modul)



#### Gränssnitt :

- Intergrerad Touchscreen
- 4 fasta hastigheter

2-rör: Kod E4T643II

4-rör: Kod E4T643II

Detta är standardpanel för lagerförda SL-modeller.

## Väggmonterad kontroll

### Modulerande hastighet

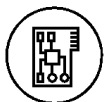


2 & 4-rör:  
EDA649II  
EWG649II \*

2 & 4-rör:  
EDB649II  
EWW649II\*

#### Gränssnitt:

- Intergrerad touchscreen
- Modulerande hastighet
- Kan styra upp till 30 enheter
- \* inkl. wifi-modul (EWxxxx)



#### Kretskort:

2-rör: Kod ESE645II

4-rör: Kod ESE648II

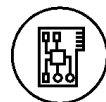
### Fasta hastigheter



B3V151II

#### Gränssnitt:

- 4 hastigheter
- Värme eller kyla
- Strömavbrytare
- 2-rör



#### Kretskort:

Kod B4V642II

### Universell Gränssnittkort för extern styrsignal.

Inkluderar ingen styrpanel

#### Gränssnitt:

- 0-10V extern styrsignal
- Värme eller kyla



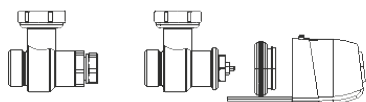
#### Kretskort:

Kod B10642II



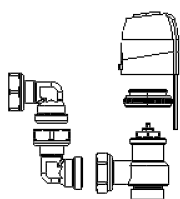


## Ventilset för SL och SLS



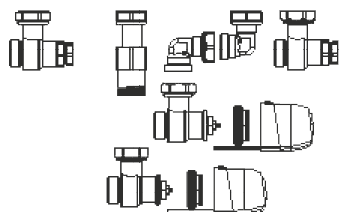
**V20139II**

2-vägs ventilset (Styrventil med ställdon och returventil) för 2-rörssystem.  
Ingår i lagerförda Aeros SL-modeller



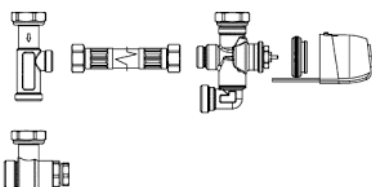
**V20661II**

2-vägs ventilset för Kompakt (SLS) modellerna (Styrventil med ställdon och returventil) Endast för 2-rörssystem



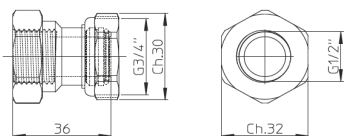
**V40219II**

2-vägs ventilset för Standard SL och för Standard inbyggd SLI (Styrventil med ställdon och returventil) för 4-rörssystem.



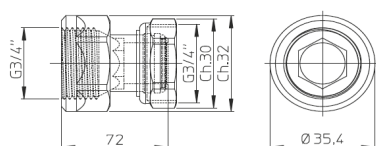
**V30361II**

3-vägs ventilset för Standard SL och för Standard inbyggd SLI (Styrventil med ställdon och returventil) för 2-rörssystem.



**AI0200II**

Adapter 3/4" F Eurokon. 1/2" invändig. (par)



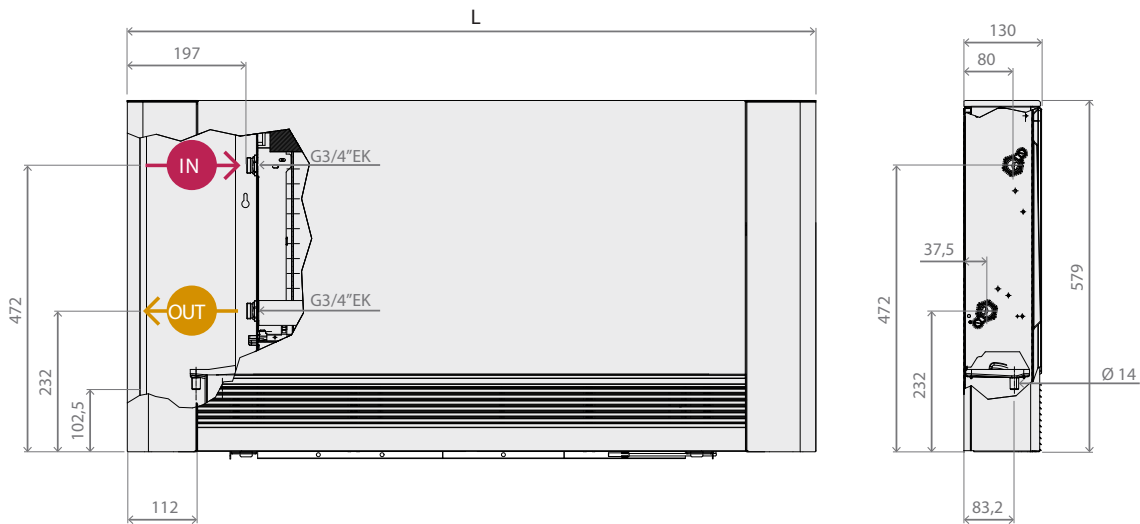
**AI0201II**

Adapter 3/4" F Eurokon. 3/4" invändig. (par)

## Bygg och anslutningsmått

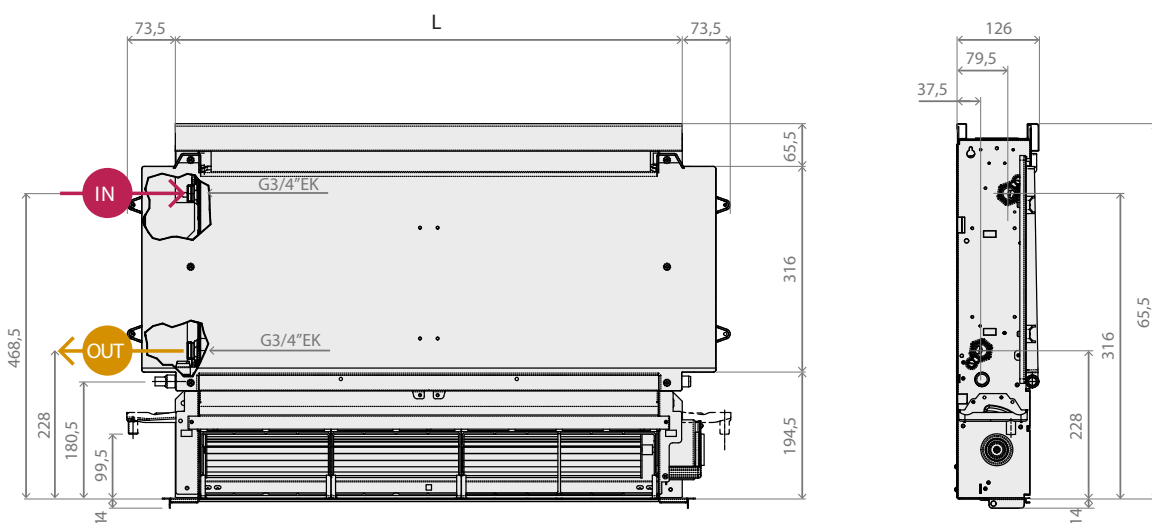
Standard SL Utan ventiler

MODELL	400	600	800	1000
L [mm]	935	1135	1335	1535



Standard Inbyggd SLI  
Ut看 ventiler

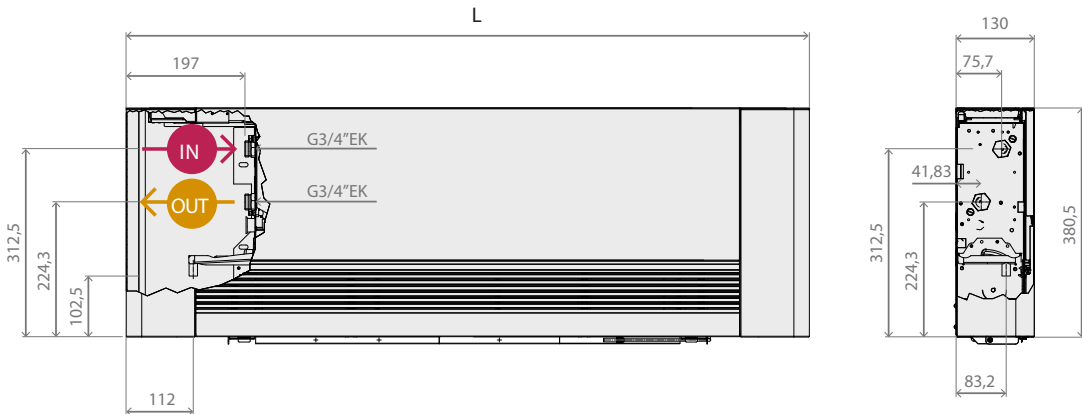
MODELL	400	600	800	1000
L [mm]	578	778	978	1178





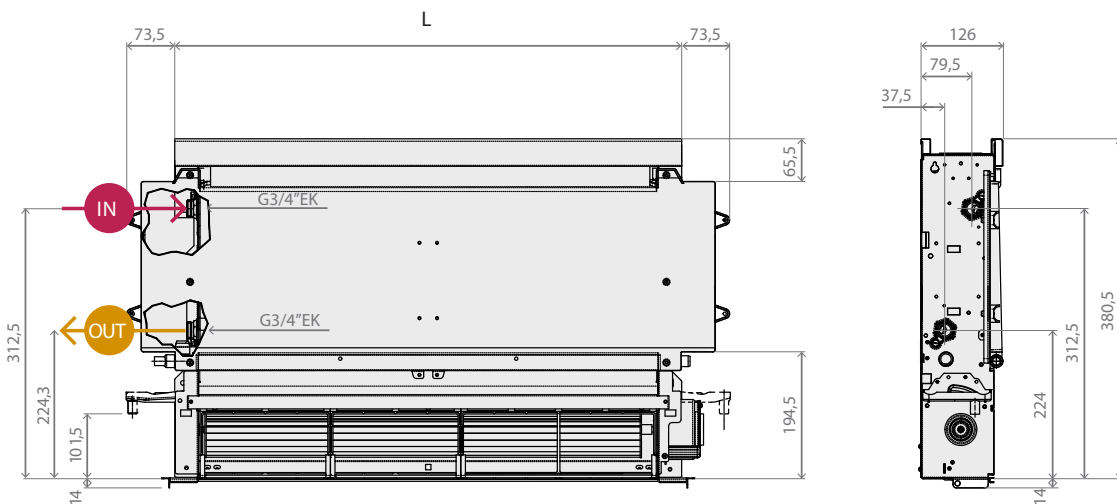
Kompakt SLS  
Utan ventiler

MODELL	400	600	800	1000
L [mm]	935	1135	1335	1535



Kompakt Inbyggd SLSI  
Utan ventiler

MODELL	400	600	800	1000
L [mm]	578	778	978	1178



Måttskiss på modellen Horisont finns ej.

## 2-rörssystem

Värme: 75/65-20		SL & SLI			
(Max/med/min)		400	600	800	1000
Värmeeffekt	kW	4,71/3,28/1,85	6,62/4,79/2,68	8,42/5,81/3,29	9,54/6,33/4,35
Vattenflöde	l/h	414,3/289/162,5	582,4/421,5/236,1	740,9/510,9/289,7	839,8/556,7/382,8
Luftflöde	m <sup>3</sup> /h	294/210/124	438/318/194	567/410/302	663/479/364
Ljudeffekt	db(A)	53/45/35	54/46/36	55/47/36	57/48/37

Värme: 55/45-20		SL & SLI			
(Max/med/min)		400	600	800	1000
Värmeeffekt	kW	2,77/1,93/1,09	3,93/2,86/1,61	4,99/3,45/1,97	5,65/3,76/2,59
Vattenflöde	l/h	243,1/169,5/95,7	345,6/251,1/141,6	438,4/303,5/172,8	496,2/330,3/227,9
Luftflöde	m <sup>3</sup> /h	294/210/124	438/318/194	567/410/302	663/479/364
Ljudeffekt	db(A)	53/45/35	54/46/36	55/47/36	57/48/37

Värme: 75/65-20		SLS & SLW			
(Max/med/min)		400	600	800	1000
Värmeeffekt	kW	3,20/2,39/1,31	4,39/3,25/1,93	5,45/4,45/2,29	6,73/5,27/2,77
Vattenflöde	l/h	281,8/210,4/115,3	386,7/285,8/169,9	479,5/391,2/201,3	592,3/464,1/243,6
Luftflöde	m <sup>3</sup> /h	228/155/84	331/229/124	440/283/138	489/344/167
Ljudeffekt	db(A)	53/45/35	54/46/36	55/47/36	57/48/37

Värme: 55/45-20		SLS & SLW			
(Max/med/min)		400	600	800	1000
Värmeeffekt	kW	1,87/1,40/0,77	2,52/1,87/1,11	3,10/2,54/1,39	3,90/3,06/1,65
Vattenflöde	l/h	164/122,9/67,8	221,6/164,2/97,7	272,5/222,7/122,5	342,3/269/144,7
Luftflöde	m <sup>3</sup> /h	228/155/84	331/229/124	440/283/138	489/344/167
Ljudeffekt	db(A)	53/45/35	54/46/36	55/47/36	57/48/37

Kyla 7/12-27, 47%		SL & SLI			
(Max/med/min)		400	600	800	1000
Kyleffekt total	kW	2,12/1,36/0,75	2,81/2,08/1,15	3,30/2,39/1,32	3,71/2,57/1,84
Sensibel kyleffekt	kW	1,54/1,04/0,59	2,11/1,51/0,83	2,65/1,84/1,92	2,90/1,98/1,35
Vattenflöde	l/h	363,8/233,3/128,7	482,1/356,9/197,3	566,2/410,1/226,5	636,6/441/316,1
Luftflöde	m <sup>3</sup> /h	294/210/124	438/318/194	567/410/302	663/479/364
Ljudeffekt	db(A)	53/45/35	54/46/36	55/47/36	57/48/37

Kyla 7/12-27, 47%		SLS & SLW			
(Max/med/min)		400	600	800	1000
Kyleffekt total	kW	1,21/0,98/0,53	1,62/1,20/0,65	2,12/1,35/0,74	2,60/1,83/0,92
Sensibel kyleffekt	kW	1,01/0,75/0,40	1,43/1,02/0,55	1,89/1,21/0,62	2,19/1,54/0,76
Vattenflöde	l/h	207,6/168,1/90,9	278/205,9/111,5	363,8/231,6/127	446,1/314/157,9
Luftflöde	m <sup>3</sup> /h	228/155/84	331/229/124	440/283/138	489/344/167
Ljudeffekt	db(A)	53/45/35	54/46/36	55/47/36	57/48/37



## 4-rörssystem

Värme: 75/65-20		SL & SLI			
(Max/med/min)		400	600	800	1000
Värmeeffekt	kW	1,44/1,24/0,83	2,04/1,74/1,35	2,90/2,54/1,76	3,28/2,73/1,48
Vattenflöde	l/h	126,8/108,8/73,5	179,6/153,5/119	255,3/223,5/154,7	288,7/240,1/129,8
Luftflöde	m <sup>3</sup> /h	260/207/124	370/291/194	476/367/247	542/416/262
Ljudeffekt	db(A)	53/45/35	54/36/36	55/47/36	57/48/37

Värme: 55/45-20		SL & SLI			
(Max/med/min)		400	600	800	1000
Värmeeffekt	kW	0,73/0,62/0,39	0,76/0,70/0,62	1,21/1,03/0,66	1,74/1,44/0,77
Vattenflöde	l/h	64,5/54,4/33,9	66,5/61,3/54,6	106,1/90,4/57,8	152,7/126,4/67,5
Luftflöde	m <sup>3</sup> /h	260/207/124	370/291/194	476/367/247	542/416/262
Ljudeffekt	db(A)	53/45/35	54/46/36	55/47/36	57/48/37

Kyla 7/12-27, 47%		SL & SLI			
(Max/med/min)		400	600	800	1000
Kyleffekt total	kW	1,21/1,01/0,64	1,94/1,63/1,20	2,47/2,04/1,49	2,85/2,33/1,54
Sensibel kyleffekt	kW	0,89/0,76/0,53	1,34/1,13/0,85	1,73/1,45/1,08	2,02/1,68/1,18
Vattenflöde	l/h	207/173,3/109,9	332,4/280/205,8	424,1/350,6/255,7	489,2/400,1/265,1
Luftflöde	m <sup>3</sup> /h	260/207/124	370/291/194	476/367/247	542/416/262
Ljudeffekt	db(A)	53/45/35	54/36/36	55/47/36	57/48/37

Teknisk data		400	600	800	1000
Spänning	V/ph/Hz	230/1/50	230/1/50	230/1/50	230/1/50
Maximal effektförbrukning	Watt	19	20	29	33
Maximal strömförbrukning	A	0,16	0,18	0,26	0,28
Vattenvolym SL/SLI	Ltr	0,8	1,13	1,46	1,8
Vattenvolym SLS/SLSI/SLW	Ltr	0,5	0,61	0,77	0,9
Max driftryck	bar	10	10	10	10
Nettovikt SL	kg	20	23	26	29
Nettovikt SLI	kg	12	15	18	21
Nettovikt SLS/SLW	kg	14	16	19	23
Nettovikt SLSI	kg	8	9	10	12

Önskas effekter vid andra temperaturer hänvisar vi till effektsimuleringen på :  
<https://epecon.se/produkt/aeros/>

Horisont är resultatet av en vision om att leverera en fläktkonvektor av högsta kvalitet. Vacker, slank och ljudlös.

Det naturliga valet för de flesta miljöer.



Perfekt anpassad till dagens lågtempererade uppvärmningslösningar

Placering högt på väggen frigör värdefull väggplats och möjliggör därför flexibla möbleringslösningar.

Horisont är den slankaste i sin klass med ett djup på 128mm och har en modern och stilren design.



## Modeller

Tre modeller



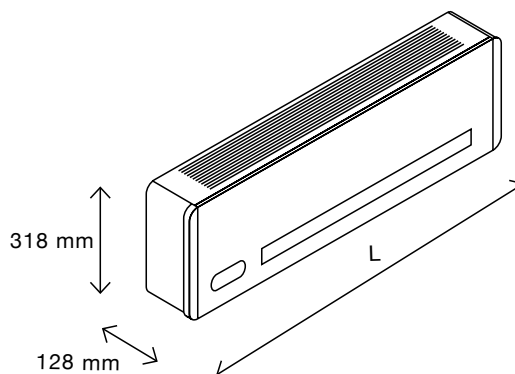
Längd  
902 mm



Längd  
1102 mm



Längd  
1302 mm



## Tre kontrollmöjligheter



Integrerad touchscreen

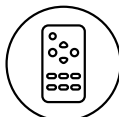


### Touchscreen

Alla funktioner kan väljas från det integrerade och bruksvänliga displayen.

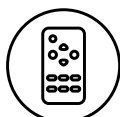


Touchscreen på vägg



### Infraröd fjärrkontroll

Horisont kan även levereras med fjärrkontroll. Detta ger dig flexibilitet och gör den användningsvänlig. Knapparna är stora och enkla att förstå.



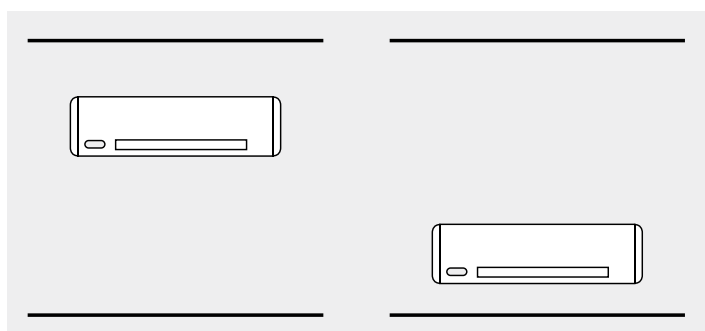
Fjärrkontroll



### Smarthuslösning

Horisont kan enkelt integreras med de mest komplexa fjärrstyrningssystem. Tack vare ett stort urval av kretskort, kan den enkelt integreras med de flesta centrala driftsystem.

## Monteringsalternativ



Montering högt på vägg

Montering lågt på vägg

## Modeller och styrningsmöjligheter

### Med touchpanel och fjärrkontroll

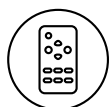
Lagerlagd modell av SLW



**400**  
Längd  
902 mm

**600**  
Längd  
1102 mm

**800**  
Längd  
1302 mm



Fjärrkontroll



Integrerad touchpanel

### Med väggpanel och modulerade fläkthastighet.



**400**  
Längd  
902 mm

**600**  
Längd  
1102 mm

**800**  
Längd  
1302 mm



ECA649II / ECB649II

PI reglering

Touchpanel

Modulerande hastigheter

Kan kontrollera upp till 30 enheter

### För extern 0-10V styrsignal



**400**  
Längd  
902 mm

**600**  
Längd  
1102 mm

**800**  
Längd  
1302 mm



Analog ingång





### 1 Reducerat djup

Djupet på bara 128mm är möjligt på grund av genomtänkta och utprovade lösningar. Med den låga ljudnivån och den kompakta utformningen passar Horisont i alla bostadshus och kontorsmiljöer.

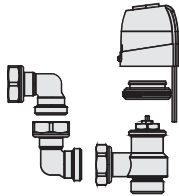
### 2 Touchscreen

En stor skärm, som är lätt att förstå, gör det enkelt att ställa in Horisont så den ger en optimal komfort.

### 3 Gott om utrymme för ventiler

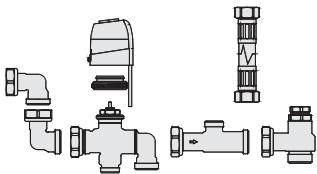
På grund av det goda utrymmet som är avsett för ventiler förenklar detta installationen av Horisont väsentligt.

## Ventilset för Horisont, SLW



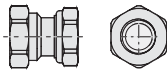
**V20687II**

2-vägs ventilset komplett med styrventil, ställdon och returventil. Endast för 2-rörssystem.



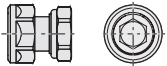
**V30688II**

3-vägs ventilset komplett med styrventil, ställdon och returventil. Endast för 2-rörssystem.



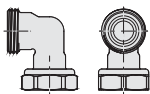
**AI0200II**

Adapter 3/4" F Eurokon. 1/2" invändig (par)



**AI0201II**

Adapter 3/4" F Eurokon. 3/4" invändig (par)



**AI0203II**

Eurokon Vinkel 90°





Modul och PRE radiatorerna produceras vid Lyngson/Epecons fabrik.



# Värme i flera former

I Epecons breda sortiment hittar du även konvektorer och designradiatorer i olika storlekar och former.

Gemensamt för dem alla är att de har en väl fungerande konstruktion samt en formgivning som uppfyller de allra högsta krav som ställs vid ny,- och ombyggnation.



För att upprätthålla en ständig produktutveckling förbehåller Epecon sig rätten att ändra tekniska specifikationer utan föregående meddelande. Epecon reserverar sig för eventuella feltryck.

[www.epecon.se](http://www.epecon.se)

info@epecon.se  
www.epecon.se  
Tel:  
+46 42-25 01 40

Epecon AB  
**Helsingborg**  
Florettgatan 22A,  
254 67 Helsingborg

Epecon AB  
**Stockholm**  
Hovslagarevägen 2  
192 54 Sollentuna

# EPECON