

- En konvektor i stram, modern design med slät front. Ett omfattande program med flera olika storlekar samt i ett stort antal olika färger, gör Linea lämplig i de flesta objekt.
- Linea reagerar omedelbart och anpassar sig snabbt till inställd temperatur, vilket ger en mycket ekonomisk uppvärmning. Frontplåtens temperatur överstiger inte +43°C, vilket eliminerar risken för skador.
- Linea kan fås med ventiler i avzinkningsfritt material för anslutning till en tappvarmvattenkrets.

#### TEKNISKA DATA

---

**Material:**

Hölje: Galvaniserad plåt 1,25 mm.

Flänsar: Aluminium.

Rör: Koppar 15 mm.

Anslutningsdetaljer av mässing.

**Kulör:** RAL 9010/101 (Vit). RAL 9016/133 (Vit). Sandbläster/001 (Grå).

Övriga RAL-färger kan fås mot förfrågan. Ange färg vid beställning.

**Ytbehandling:** Avfettning, fosfatering, elektrostatisk pulverlackering i 200°C.

**Max.drifttemp:** +120°C.

**Max drifttryck:** 10 bar.

**Anslutningar:** DN 15 inv, c/c 50 mm.

Levereras med luftningsnippel, bottenplugg samt upphängningsdetaljer.

**Kvalitetsnorm:** Tillverkning under kontroll av EN ISO 9002.

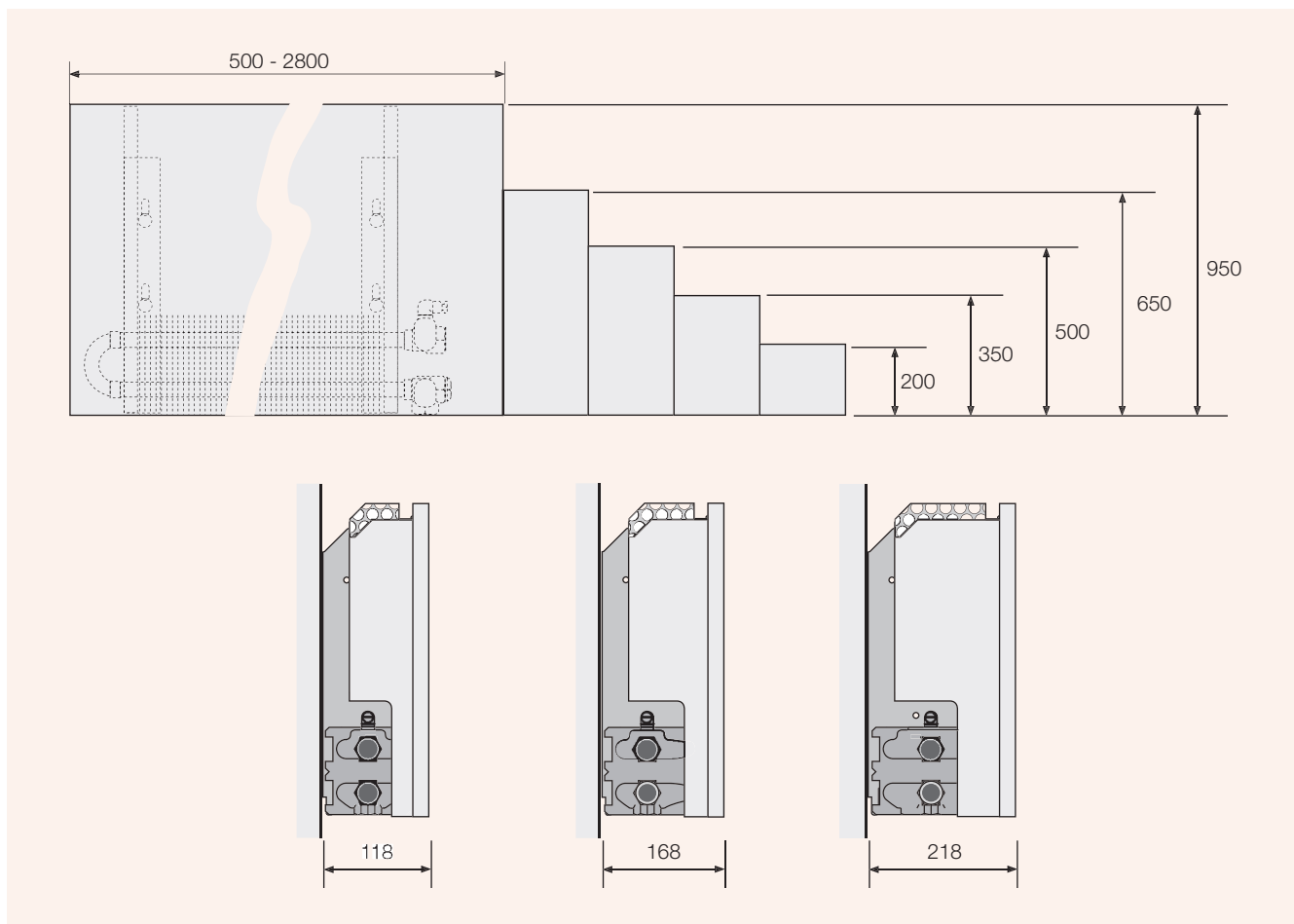
**Garanti:** 5 år.

**Förpackning:** Krympplastemballerad. Gavlar och kanter skyddas av wellpapp.

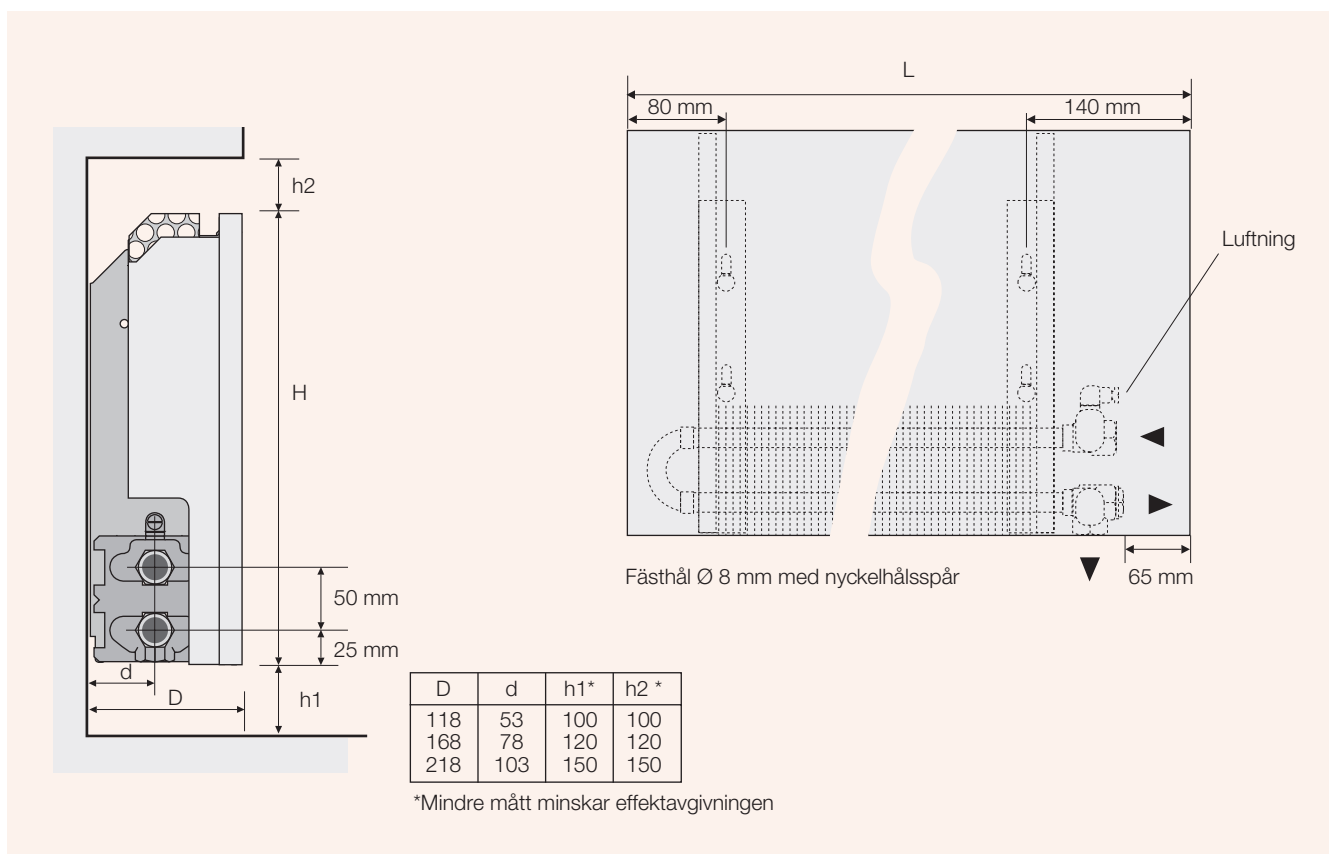
VÄRMEAVGIVNING, VIKTER OCH VOLYMER –uppmätt enl. EN 442

Höjd (mm)	Längd (mm)	Linea, djup 118 mm							Linea, djup 168 mm							Linea, djup 218 mm						
		Volym (liter)	Vikt (kg)	Värmeavgivning (W)				Volym (liter)	Vikt (kg)	Värmeavgivning (W)				Volym (liter)	Vikt (kg)	Värmeavgivning (W)						
				ΔT50 75/65	ΔT32,5 60/45	ΔT30 55/45	ΔT27,5 55/40			ΔT50 75/65	ΔT32,5 60/45	ΔT30 55/45	ΔT27,5 55/40			ΔT50 75/65	ΔT32,5 60/45	ΔT30 55/45	ΔT27,5 55/40			
<b>200</b>	500	0,33	2,95	284	162	145	131	0,49	3,5	519	296	265	239	0,66	4,10	697	397	355	321			
	600	0,39	3,54	341	194	174	157	0,59	4,2	623	355	318	287	0,79	4,92	836	477	426	385			
	700	0,46	4,13	398	227	203	183	0,69	4,9	727	414	371	334	0,92	5,74	976	556	498	449			
	800	0,52	4,72	454	259	232	209	0,78	5,6	830	473	423	382	1,06	6,56	1115	636	569	513			
	900	0,59	5,31	511	291	261	235	0,88	6,3	934	532	476	430	1,19	7,38	1255	715	640	577			
	1000	0,65	5,90	568	324	290	261	0,98	7,0	1038	592	529	477	1,32	8,20	1394	795	711	641			
	1100	0,72	6,49	625	356	319	288	1,08	7,7	1142	651	582	525	1,45	9,02	1533	874	782	705			
	1200	0,78	7,08	682	389	348	314	1,18	8,4	1246	710	635	573	1,58	9,84	1673	954	853	770			
	1400	0,91	8,26	795	453	405	366	1,37	9,8	1453	828	741	668	1,85	11,48	1952	1113	996	898			
	1600	1,04	9,44	909	518	464	418	1,57	11,2	1661	947	847	764	2,11	13,12	2230	1271	1137	1026			
	1800	1,17	10,62	1022	583	521	470	1,76	12,6	1868	1065	953	859	2,38	14,76	2509	1430	1280	1154			
	2000	1,30	11,80	1136	648	579	523	1,96	14,0	2076	1183	1059	955	2,64	16,40	2788	1589	1422	1282			
	2200	1,43	12,98	1250	713	638	575	2,16	15,4	2284	1302	1165	1051	2,90	18,04	3067	1748	1564	1411			
	2400	1,56	14,16	1363	777	695	627	2,35	16,8	2491	1420	1270	1146	3,17	19,68	3346	1907	1706	1539			
	2600	1,69	15,34	1477	842	753	679	2,55	18,2	2699	1538	1376	1242	3,43	21,32	3624	2066	1848	1667			
2800	1,82	16,52	1590	906	811	731	2,74	19,6	2906	1656	1482	1337	3,70	22,96	3903	2225	1991	1795				
<b>350</b>	500	0,33	4,10	393	224	200	181	0,49	4,75	659	376	336	303	0,66	5,5	901	514	460	414			
	600	0,39	4,92	471	268	240	217	0,59	5,70	790	450	403	363	0,79	6,6	1081	616	551	497			
	700	0,46	5,74	550	314	281	253	0,69	6,65	922	526	470	424	0,92	7,7	1261	719	643	580			
	800	0,52	6,56	628	358	320	289	0,78	7,60	1054	601	538	485	1,06	8,8	1441	821	735	663			
	900	0,59	7,38	707	403	361	325	0,88	8,55	1185	675	604	545	1,19	9,9	1621	924	827	746			
	1000	0,65	8,20	785	447	400	361	0,98	9,50	1317	751	672	606	1,32	11,0	1801	1027	919	828			
	1100	0,72	9,02	864	492	441	397	1,08	10,45	1449	826	739	667	1,45	12,1	1981	1129	1010	911			
	1200	0,78	9,84	942	537	480	433	1,18	11,40	1580	901	806	727	1,58	13,2	2161	1232	1102	994			
	1400	0,91	11,48	1099	626	560	506	1,37	13,30	1844	1051	940	848	1,85	15,4	2521	1437	1286	1160			
	1600	1,04	13,12	1256	716	641	578	1,57	15,20	2107	1201	1075	969	2,11	17,6	2882	1643	1470	1326			
	1800	1,17	14,76	1413	805	721	650	1,76	17,10	2371	1351	1209	1091	2,38	19,8	3242	1848	1653	1491			
	2000	1,30	16,40	1570	895	801	722	1,96	19,00	2634	1501	1343	1212	2,64	22,0	3602	2053	1837	1657			
	2200	1,43	18,04	1727	984	881	794	2,16	20,90	2897	1651	1477	1333	2,90	24,2	3962	2258	2021	1823			
	2400	1,56	19,68	1884	1074	961	867	2,35	22,80	3161	1802	1612	1454	3,17	26,4	4322	2464	2204	1988			
	2600	1,69	21,32	2041	1163	1041	939	2,55	24,70	3424	1952	1746	1575	3,43	28,6	4683	2669	2388	2154			
2800	1,82	22,96	2198	1253	1121	1011	2,74	26,60	3688	2102	1881	1696	3,70	30,8	5043	2875	2572	2320				
<b>500</b>	500	0,33	5,30	482	275	246	222	0,49	6,05	767	437	391	353	0,66	6,90	1060	604	541	488			
	600	0,39	6,36	578	329	295	266	0,59	7,26	920	524	469	423	0,79	8,28	1272	725	649	585			
	700	0,46	7,42	675	385	344	311	0,69	8,47	1073	612	547	494	0,92	9,66	1484	846	757	683			
	800	0,52	8,48	771	439	393	355	0,78	9,68	1226	699	625	564	1,06	11,04	1696	967	865	780			
	900	0,59	9,54	868	495	443	399	0,88	10,89	1380	787	704	635	1,19	12,42	1908	1088	973	878			
	1000	0,65	10,60	964	549	492	443	0,98	12,10	1533	874	782	705	1,32	13,80	2120	1208	1081	975			
	1100	0,72	11,66	1060	604	541	488	1,08	13,31	1686	961	860	776	1,45	15,18	2332	1329	1189	1073			
	1200	0,78	12,72	1157	659	590	532	1,18	14,52	1840	1049	938	846	1,58	16,56	2544	1450	1297	1170			
	1400	0,91	14,84	1350	770	689	621	1,37	16,94	2146	1223	1094	987	1,85	19,32	2968	1692	1514	1365			
	1600	1,04	16,96	1542	879	786	709	1,57	19,36	2453	1398	1251	1128	2,11	22,08	3392	1933	1730	1560			
	1800	1,17	19,08	1735	989	885	798	1,76	21,78	2759	1573	1407	1269	2,38	24,84	3816	2175	1946	1755			
	2000	1,30	21,20	1928	1099	983	887	1,96	24,20	3066	1748	1564	1410	2,64	27,60	4240	2417	2162	1950			
	2200	1,43	23,32	2121	1209	1082	976	2,16	26,62	3373	1923	1720	1552	2,90	30,36	4664	2658	2379	2145			
	2400	1,56	25,44	2314	1319	1180	1064	2,35	29,04	3679	2097	1876	1692	3,17	33,12	5088	2900	2595	2340			
	2600	1,69	27,56	2506	1428	1278	1153	2,55	31,46	3986	2272	2033	1834	3,43	35,88	5512	3142	2811	2536			
2800	1,82	29,68	2699	1538	1376	1242	2,74	33,88	4292	2446	2189	1974	3,70	38,64	5936	3384	3027	2731				
<b>650</b>	500	0,33	6,5	561	320	286	258	0,49	7,35	858	489	438	395	0,66	8,35	1196	682	610	550			
	600	0,39	7,8	673	384	343	310	0,59	8,82	1029	587	525	473	0,79	10,02	1435	818	732	660			
	700	0,46	9,1	785	447	400	361	0,69	10,29	1201	685	613	552	0,92	11,69	1674	954	854	770			
	800	0,52	10,4	897	511	457	413	0,78	11,76	1372	782	700	631	1,06	13,36	1913	1090	976	880			
	900	0,59	11,7	1009	575	515	464	0,88	13,23	1544	880	787	710	1,19	15,03	2152	1227	1098	990			
	1000	0,65	13,0	1121	639	572	516	0,98	14,70	1715	978	875	789	1,32	16,70	2391	1363	1219	1100			
	1100	0,72	14,3	1233	703	629	567	1,08	16,17	1887	1076	962	868	1,45	18,37	2630	1499	1341	1210			
	1200	0,78	15,6	1345	767	686	619	1,18	17,64	2058	1173	1050	947	1,58	20,04	2869	1635	1463	1320			
	1400	0,91	18,2	1569	894	800	722	1,37	20,58	2401	1369	1225	1104	1,85	23,38	3347	1908	1707	1540			
	1600	1,04	20,8	1794	1023	915	825	1,57	23,52	2744	1564	1399	1262	2,11	26,72	3826	2181	1951	1760			
	1800	1,17	23,4	2018	1150	1029	928	1,76	26,46	3087	1760	1574	1420	2,38	30,06	4304	2453	2195	1980			
	2000	1,30	26,0	2242	1278	1143	1031	1,96	29,40	3430	1955	1749	1578	2,64	33,40	4782	2726	2439	2200			
	2200	1,43	28,6	2466	1406	1258	1134	2,16	32,34	3773	2151	1924	1736	2,90	36,74	5260	2998	2683	2420			
	2400	1,56																				

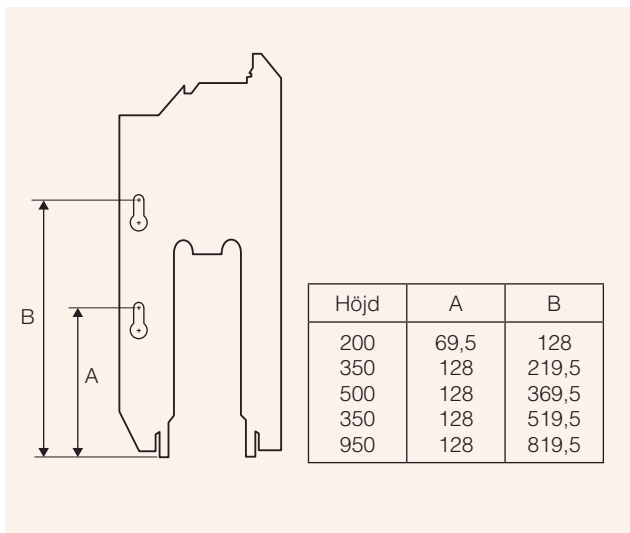
MODELLER



MONTERING



## HÅLTAGNING



## TILLBEHÖR

