

- En konvektor i stram, modern design med slät front. Ett omfattande program med flera olika storlekar samt i ett stort antal olika färger, gör Linea lämplig i de flesta objekt.
- Linea reagerar omedelbart och anpassar sig snabbt till inställd temperatur, vilket ger en mycket ekonomisk uppvärmning. Frontplåtens temperatur överstiger inte +43°C, vilket eliminerar risken för skador.
- Linea kan fås med ventiler i avzinkningsfritt material för anslutning till en tappvarmvattenkrets.

TEKNISKA DATA

Material:

Hölje: Galvaniserad plåt 1,25 mm.

Flänsar: Aluminium.

Rör: Koppar 15 mm.

Anslutningsdetaljer av mässing.

Kulör: RAL 9010/101 (Vit). RAL 9016/133 (Vit). Sandbläster/001 (Grå).

Övriga RAL-färger kan fås mot förfrågan. Ange färg vid beställning.

Ytbehandling: Avfettning, fosfatering, elektrostatisk pulverlackering i 200°C.

Max.drifttemp: +120°C.

Max drifttryck: 10 bar.

Anslutningar: DN 15 inv, c/c 50 mm.

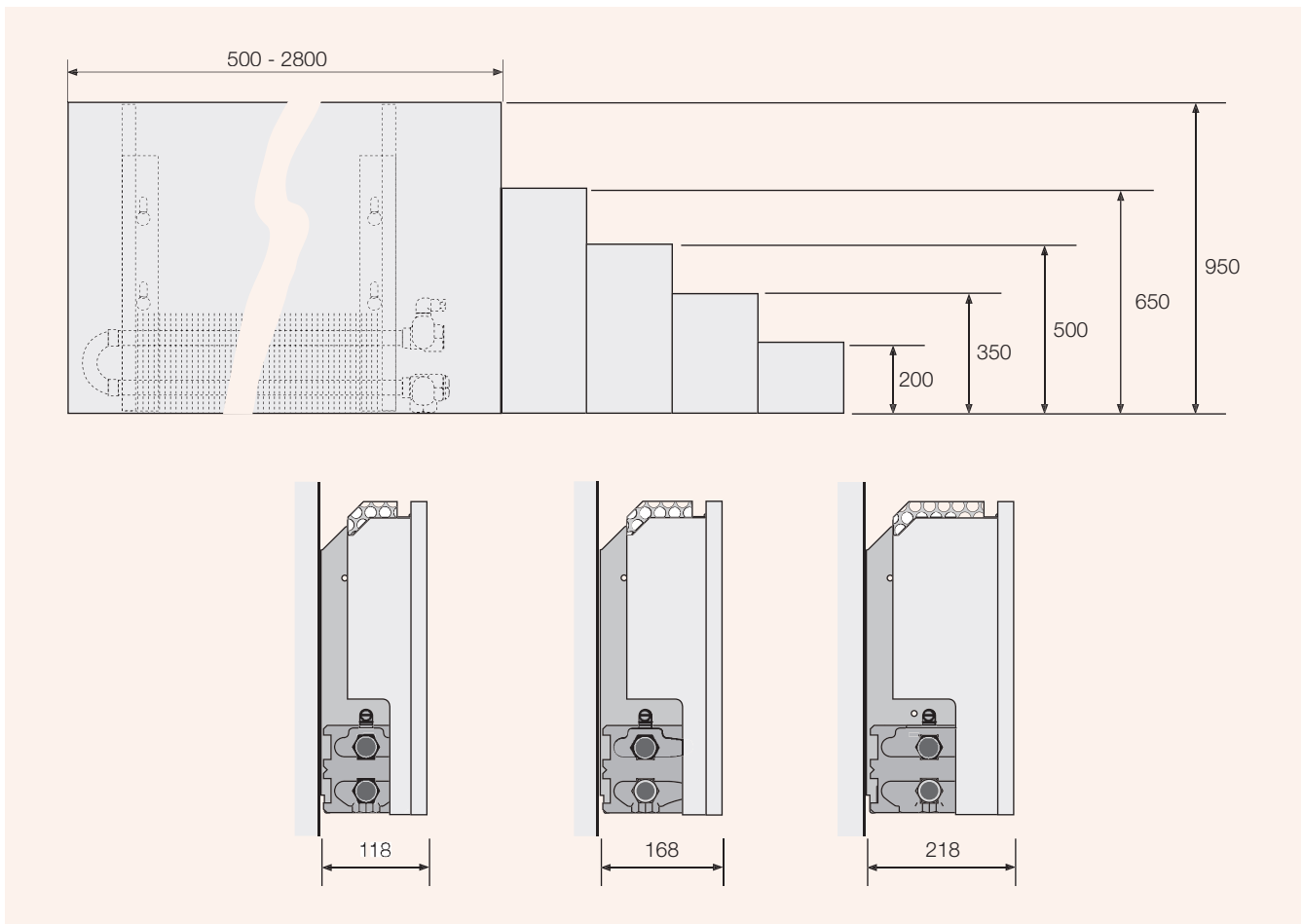
Levereras med luftningsnippel, bottenplugg samt upphängningsdetaljer.

Kvalitetsnorm: Tillverkning under kontroll av EN ISO 9002.

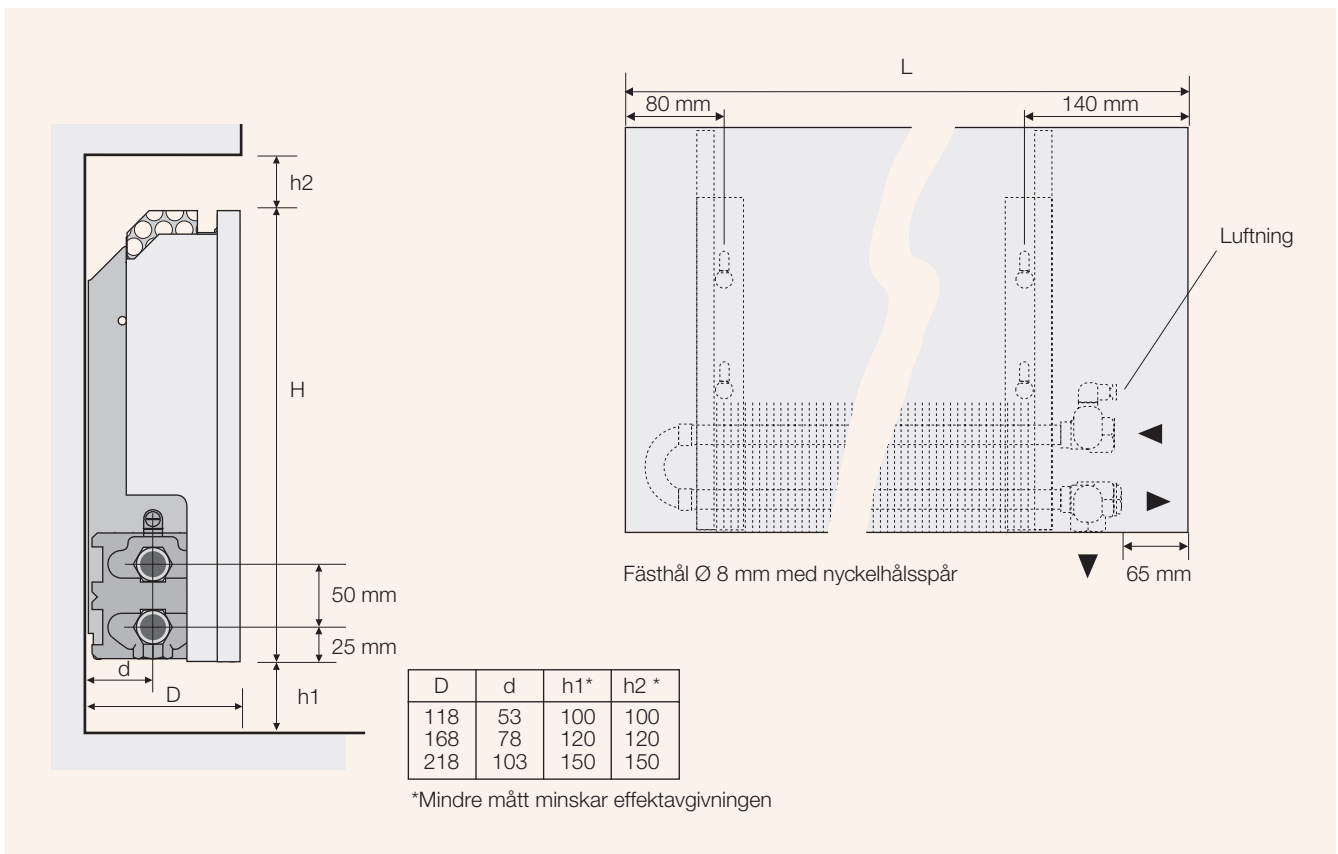
Garanti: 5 år.

Förpackning: Krympplastemballerad. Gavlar och kanter skyddas av wellpapp.

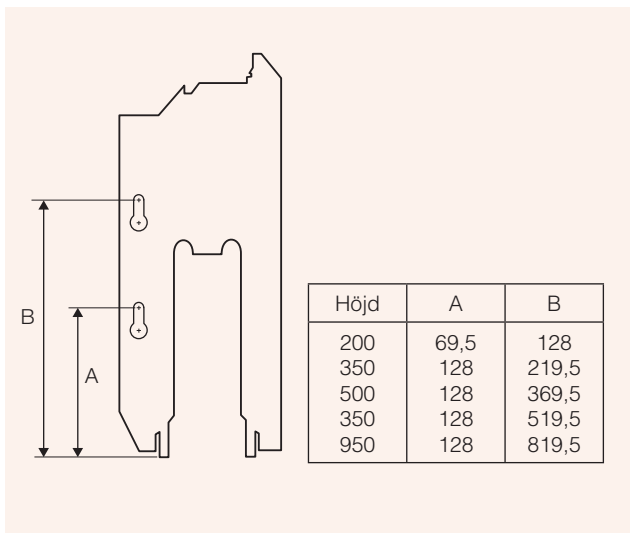
MODELLER



MONTERING



HÅLTAGNING



TILLBEHÖR

Jaga termostater

- Förokromad
- Förokromad/vit
- Silver

Jaga ventilkoppel.

MMA Termostater

- Standardsortiment

MMA ventilkoppel.

VÄRMEAVGIVNING, VIKTER OCH VOLYMER –uppmätt enl. EN 442

		Linea vägg, djup 118 mm				Linea vägg, djup 168 mm				Linea vägg, djup 218 mm			
				Värmeavgivning (W)				Värmeavgivning (W)				Värmeavgivning (W)	
Höjd (mm)	Längd (mm)	Volym (liter)	Vikt (kg)	ΔT_{50} 75/65	ΔT_{30} 55/45	Volym (liter)	Vikt (kg)	ΔT_{50} 75/65	ΔT_{30} 55/45	Volym (liter)	Vikt (kg)	ΔT_{50} 75/65	ΔT_{30} 55/45
200	500	0,33	2,95	284	135	0,49	3,5	519	249	0,66	4,10	697	334
	600	0,39	3,54	341	162	0,59	4,2	623	298	0,79	4,92	836	400
	700	0,46	4,13	398	189	0,69	4,9	727	348	0,92	5,74	976	467
	800	0,52	4,72	454	216	0,78	5,6	830	398	1,06	6,56	1115	534
	900	0,59	5,31	511	243	0,88	6,3	934	448	1,19	7,38	1255	601
	1000	0,65	5,90	568	270	0,98	7,0	1038	497	1,32	8,20	1394	667
	1100	0,72	6,49	625	297	1,08	7,7	1142	547	1,45	9,02	1533	734
	1200	0,78	7,08	682	324	1,18	8,4	1246	597	1,58	9,84	1673	801
	1400	0,91	8,26	795	379	1,37	9,8	1453	696	1,85	11,48	1952	934
	1600	1,04	9,44	909	433	1,57	11,2	1661	796	2,11	13,12	2230	1068
	1800	1,17	10,62	1022	487	1,76	12,6	1868	895	2,38	14,76	2509	1201
	2000	1,30	11,80	1136	541	1,96	14,0	2076	994	2,64	16,40	2788	1335
	2200	1,43	12,98	1250	595	2,16	15,4	2284	1094	2,90	18,04	3067	1468
	2400	1,56	14,16	1363	649	2,35	16,8	2491	1193	3,17	19,68	3346	1602
	2600	1,69	15,34	1477	703	2,55	18,2	2699	1293	3,43	21,32	3624	1735
2800	1,82	16,52	1590	757	2,74	19,6	2906	1392	3,70	22,96	3903	1869	
350	500	0,33	4,10	393	189	0,49	4,75	659	320	0,66	5,5	901	439
	600	0,39	4,92	471	226	0,59	5,70	790	384	0,79	6,6	1081	526
	700	0,46	5,74	550	264	0,69	6,65	922	448	0,92	7,7	1261	614
	800	0,52	6,56	628	302	0,78	7,60	1054	512	1,06	8,8	1441	702
	900	0,59	7,38	707	340	0,88	8,55	1185	576	1,19	9,9	1621	789
	1000	0,65	8,20	785	377	0,98	9,50	1317	640	1,32	11,0	1801	877
	1100	0,72	9,02	864	415	1,08	10,45	1449	704	1,45	12,1	1981	965
	1200	0,78	9,84	942	453	1,18	11,40	1580	768	1,58	13,2	2161	1053
	1400	0,91	11,48	1099	528	1,37	13,30	1844	896	1,85	15,4	2521	1228
	1600	1,04	13,12	1256	604	1,57	15,20	2107	1024	2,11	17,6	2882	1403
	1800	1,17	14,76	1413	679	1,76	17,10	2371	1152	2,38	19,8	3242	1579
	2000	1,30	16,40	1570	755	1,96	19,00	2634	1280	2,64	22,0	3602	1754
	2200	1,43	18,04	1727	830	2,16	20,90	2897	1408	2,90	24,2	3962	1930
	2400	1,56	19,68	1884	906	2,35	22,80	3161	1536	3,17	26,4	4322	2105
	2600	1,69	21,32	2041	981	2,55	24,70	3424	1664	3,43	28,6	4683	2281
2800	1,82	22,96	2198	1057	2,74	26,60	3688	1792	3,70	30,8	5043	2456	
500	500	0,33	5,30	482	234	0,49	6,05	767	377	0,66	6,90	1060	521
	600	0,39	6,36	578	280	0,59	7,26	920	453	0,79	8,28	1272	626
	700	0,46	7,42	675	327	0,69	8,47	1073	528	0,92	9,66	1484	730
	800	0,52	8,48	771	374	0,78	9,68	1226	604	1,06	11,04	1696	834
	900	0,59	9,54	868	420	0,88	10,89	1380	679	1,19	12,42	1908	938
	1000	0,65	10,60	964	467	0,98	12,10	1533	755	1,32	13,80	2120	1043
	1100	0,72	11,66	1060	514	1,08	13,31	1686	830	1,45	15,18	2332	1147
	1200	0,78	12,72	1157	560	1,18	14,52	1840	906	1,58	16,56	2544	1251
	1400	0,91	14,84	1350	654	1,37	16,94	2146	1057	1,85	19,32	2968	1460
	1600	1,04	16,96	1542	747	1,57	19,36	2453	1208	2,11	22,08	3392	1668
	1800	1,17	19,08	1735	841	1,76	21,78	2759	1359	2,38	24,84	3816	1877
	2000	1,30	21,20	1928	934	1,96	24,20	3066	1510	2,64	27,60	4240	2085
	2200	1,43	23,32	2121	1028	2,16	26,62	3373	1661	2,90	30,36	4664	2294
	2400	1,56	25,44	2314	1121	2,35	29,04	3679	1812	3,17	33,12	5088	2502
	2600	1,69	27,56	2506	1214	2,55	31,46	3986	1963	3,43	35,88	5512	2711
2800	1,82	29,68	2699	1308	2,74	33,88	4292	2114	3,70	38,64	5936	2919	
650	500	0,33	6,5	561	274	0,49	7,35	858	428	0,66	8,35	1196	596
	600	0,39	7,8	673	329	0,59	8,82	1029	514	0,79	10,02	1435	715
	700	0,46	9,1	785	384	0,69	10,29	1201	599	0,92	11,69	1674	834
	800	0,52	10,4	897	439	0,78	11,76	1372	685	1,06	13,36	1913	953
	900	0,59	11,7	1009	494	0,88	13,23	1544	771	1,19	15,03	2152	1073
	1000	0,65	13,0	1121	548	0,98	14,70	1715	856	1,32	16,70	2391	1192
	1100	0,72	14,3	1233	603	1,08	16,17	1887	942	1,45	18,37	2630	1311
	1200	0,78	15,6	1345	658	1,18	17,64	2058	1028	1,58	20,04	2869	1430
	1400	0,91	18,2	1569	768	1,37	20,58	2401	1199	1,85	23,38	3347	1668
	1600	1,04	20,8	1794	877	1,57	23,52	2744	1370	2,11	26,72	3826	1907
	1800	1,17	23,4	2018	987	1,76	26,46	3087	1541	2,38	30,06	4304	2145
	2000	1,30	26,0	2242	1097	1,96	29,40	3430	1713	2,64	33,40	4782	2383
	2200	1,43	28,6	2466	1207	2,16	32,34	3773	1884	2,90	36,74	5260	2622
	2400	1,56	31,2	2690	1316	2,35	35,28	4116	2055	3,17	40,08	5738	2860
	2600	1,69	33,8	2915	1426	2,55	38,22	4459	2226	3,43	43,42	6217	3099
2800	1,82	36,4	3139	1536	2,74	41,16	4802	2398	3,70	46,76	6695	3337	
950	600	0,39	9,24	838	417	0,59	10,2	1210	620	0,79	11,28	1706	873
	700	0,46	10,78	977	486	0,69	11,9	1411	723	0,92	13,16	1991	1019
	800	0,52	12,32	1117	556	0,78	13,6	1613	827	1,06	15,04	2275	1164
	900	0,59	13,86	1256	625	0,88	15,3	1814	930	1,19	16,92	2560	1310
	1000	0,65	15,40	1396	695	0,98	17,0	2016	1033	1,32	18,80	2844	1456
	1100	0,72	16,94	1536	764	1,08	18,7	2218	1137	1,45	20,68	3128	1601
	1400	0,91	21,56	1954	973	1,37	23,8	2822	1447	1,85	26,32	3982	2038

Värdena gäller vid rumstemperatur +20°.

Omräkningstabell till andra ΔT värden och beställningsexempel, se separat blad.

VÄRMEAVGIVNING, VIKTER OCH VOLYMER –uppmätt enl. EN 442

Höjd (mm)	Längd (mm)	Linea golvstående, djup 118 mm				Linea golvstående, djup 168 mm				Linea golvstående, djup 218 mm			
		Volym (liter)	Vikt (kg)	Värmeavgivning (W)		Volym (liter)	Vikt (kg)	Värmeavgivning (W)		Volym (liter)	Vikt (kg)	Värmeavgivning (W)	
				ΔT50 75/65	ΔT30 55/45			ΔT50 75/65	ΔT30 55/45			ΔT50 75/65	ΔT30 55/45
200	500	0,33	2,95	271	135	0,49	3,5	519	249	0,66	4,10	697	334
	600	0,39	3,54	325	162	0,59	4,2	623	298	0,79	4,92	836	400
	700	0,46	4,13	379	189	0,69	4,9	727	348	0,92	5,74	976	467
	800	0,52	4,72	434	216	0,78	5,6	830	398	1,06	6,56	1115	534
	900	0,59	5,31	488	243	0,88	6,3	934	448	1,19	7,38	1255	601
	1000	0,65	5,90	542	270	0,98	7,0	1038	497	1,32	8,20	1394	667
	1100	0,72	6,49	596	297	1,08	7,7	1142	547	1,45	9,02	1533	734
	1200	0,78	7,08	650	324	1,18	8,4	1246	597	1,58	9,84	1673	801
	1400	0,91	8,26	759	379	1,37	9,8	1453	696	1,85	11,48	1952	934
	1600	1,04	9,44	867	433	1,57	11,2	1661	796	2,11	13,12	2230	1068
	1800	1,17	10,62	976	487	1,76	12,6	1868	895	2,38	14,76	2509	1201
	2000	1,30	11,80	1084	541	1,96	14,0	2076	994	2,64	16,40	2788	1335
	2200	1,43	12,98	1192	595	2,16	15,4	2284	1094	2,90	18,04	3067	1468
	2400	1,56	14,16	1301	649	2,35	16,8	2491	1193	3,17	19,68	3346	1602
	2600	1,69	15,34	1409	703	2,55	18,2	2699	1293	3,43	21,32	3624	1735
	2800	1,82	16,52	1518	757	2,74	19,6	2906	1392	3,70	22,96	3903	1869
350	500	0,33	4,10	393	189	0,49	4,75	659	320	0,66	5,5	901	439
	600	0,39	4,92	471	226	0,59	5,70	790	384	0,79	6,6	1081	526
	700	0,46	5,74	550	264	0,69	6,65	922	448	0,92	7,7	1261	614
	800	0,52	6,56	628	302	0,78	7,60	1054	512	1,06	8,8	1441	702
	900	0,59	7,38	707	340	0,88	8,55	1185	576	1,19	9,9	1621	789
	1000	0,65	8,20	785	377	0,98	9,50	1317	640	1,32	11,0	1801	877
	1100	0,72	9,02	864	415	1,08	10,45	1449	704	1,45	12,1	1981	965
	1200	0,78	9,84	942	453	1,18	11,40	1580	768	1,58	13,2	2161	1053
	1400	0,91	11,48	1099	528	1,37	13,30	1844	896	1,85	15,4	2521	1228
	1600	1,04	13,12	1256	604	1,57	15,20	2107	1024	2,11	17,6	2882	1403
	1800	1,17	14,76	1413	679	1,76	17,10	2371	1152	2,38	19,8	3242	1579
	2000	1,30	16,40	1570	755	1,96	19,00	2634	1280	2,64	22,0	3602	1754
	2200	1,43	18,04	1727	830	2,16	20,90	2897	1408	2,90	24,2	3962	1930
	2400	1,56	19,68	1884	906	2,35	22,80	3161	1536	3,17	26,4	4322	2105
	2600	1,69	21,32	2041	981	2,55	24,70	3424	1664	3,43	28,6	4683	2281
	2800	1,82	22,96	2198	1057	2,74	26,60	3688	1792	3,70	30,8	5043	2456
500	500	0,33	5,30	482	234	0,49	6,05	767	377	0,66	6,90	1060	521
	600	0,39	6,36	578	280	0,59	7,26	920	453	0,79	8,28	1272	626
	700	0,46	7,42	675	327	0,69	8,47	1073	528	0,92	9,66	1484	730
	800	0,52	8,48	771	374	0,78	9,68	1226	604	1,06	11,04	1696	834
	900	0,59	9,54	868	420	0,88	10,89	1380	679	1,19	12,42	1908	938
	1000	0,65	10,60	964	467	0,98	12,10	1533	755	1,32	13,80	2120	1043
	1100	0,72	11,66	1060	514	1,08	13,31	1686	830	1,45	15,18	2332	1147
	1200	0,78	12,72	1157	560	1,18	14,52	1840	906	1,58	16,56	2544	1251
	1400	0,91	14,84	1350	654	1,37	16,94	2146	1057	1,85	19,32	2968	1460
	1600	1,04	16,96	1542	747	1,57	19,36	2453	1208	2,11	22,08	3392	1668
	1800	1,17	19,08	1735	841	1,76	21,78	2759	1359	2,38	24,84	3816	1877
	2000	1,30	21,20	1928	934	1,96	24,20	3066	1510	2,64	27,60	4240	2085
	2200	1,43	23,32	2121	1028	2,16	26,62	3373	1661	2,90	30,36	4664	2294
	2400	1,56	25,44	2314	1121	2,35	29,04	3679	1812	3,17	33,12	5088	2502
	2600	1,69	27,56	2506	1214	2,55	31,46	3986	1963	3,43	35,88	5512	2711
	2800	1,82	29,68	2699	1308	2,74	33,88	4292	2114	3,70	38,64	5936	2919

Värdena gäller vid rumstemperatur +20°.

Omräkningstabell till andra ΔT värden och beställningsexempel, se separat blad.