

- En konvektor i stram, modern design med slät front. Ett omfattande program med flera olika storlekar samt i ett stort antal olika färger, gör Linea lämplig i de flesta objekt.
- Linea reagerar omedelbart och anpassar sig snabbt till inställd temperatur, vilket ger en mycket ekonomisk uppvärmning. Frontplåtens temperatur överstiger inte +43°C, vilket eliminerar risken för skador.
- Linea kan fås med ventiler i avzinkningsfritt material för anslutning till en tappvarmvattenkrets.

TEKNISKA DATA

Material:

Hölje: Galvaniserad plåt 1,25 mm.

Flänsar: Aluminium.

Rör: Koppar 15 mm.

Anslutningsdetaljer av mässing.

Kulör: RAL 9010/101 (Vit). RAL 9016/133 (Vit). Sandbläster/001 (Grå).

Övriga RAL-färger kan fås mot förfrågan. Ange färg vid beställning.

Ytbehandling: Avfettning, fosfatering, elektrostatisk pulverlackering i 200°C.

Max.drifttemp: +120°C.

Max drifttryck: 10 bar.

Anslutningar: DN 15 inv, c/c 50 mm.

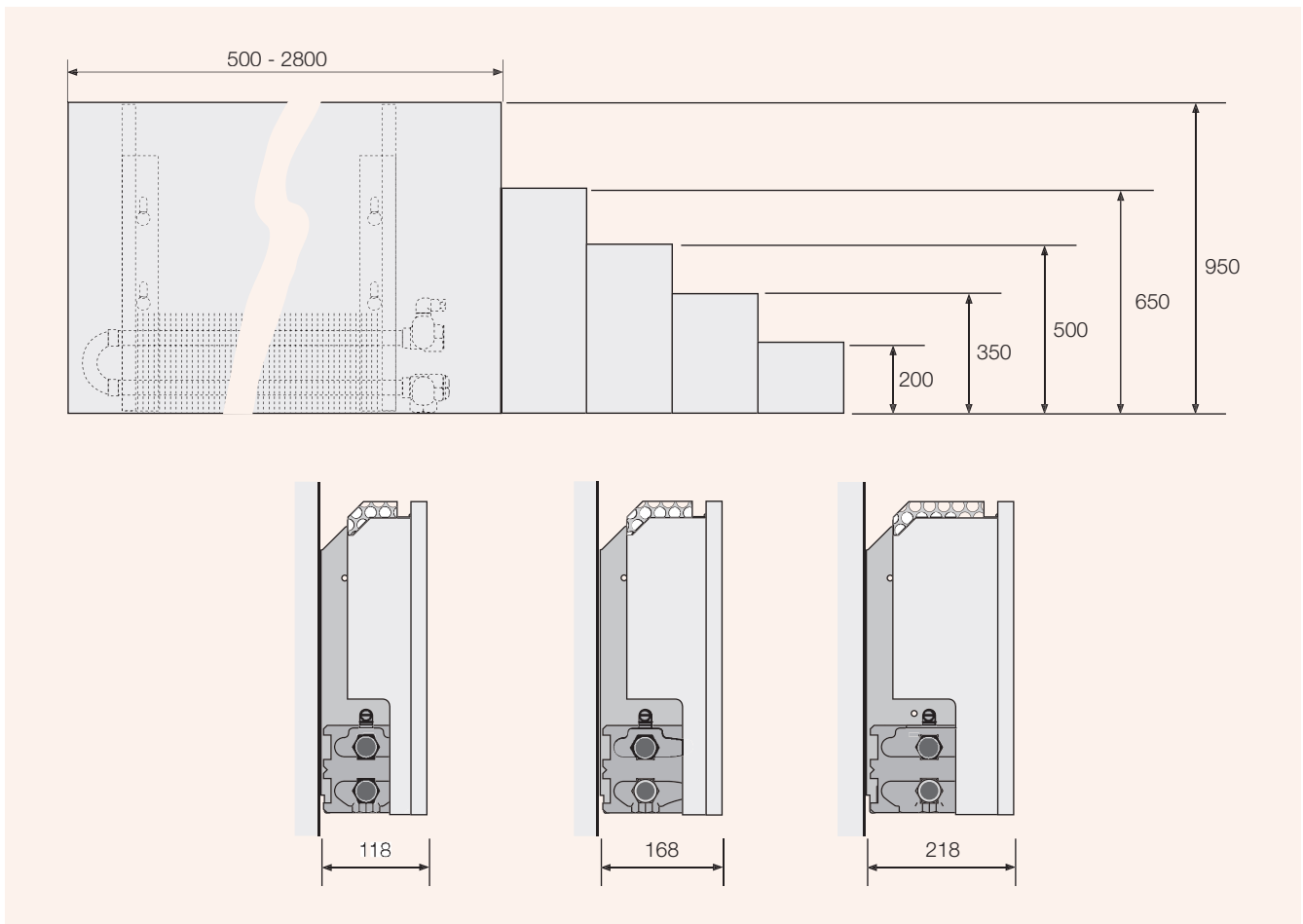
Levereras med luftningsnippel, bottenplugg samt upphängningsdetaljer.

Kvalitetsnorm: Tillverkning under kontroll av EN ISO 9002.

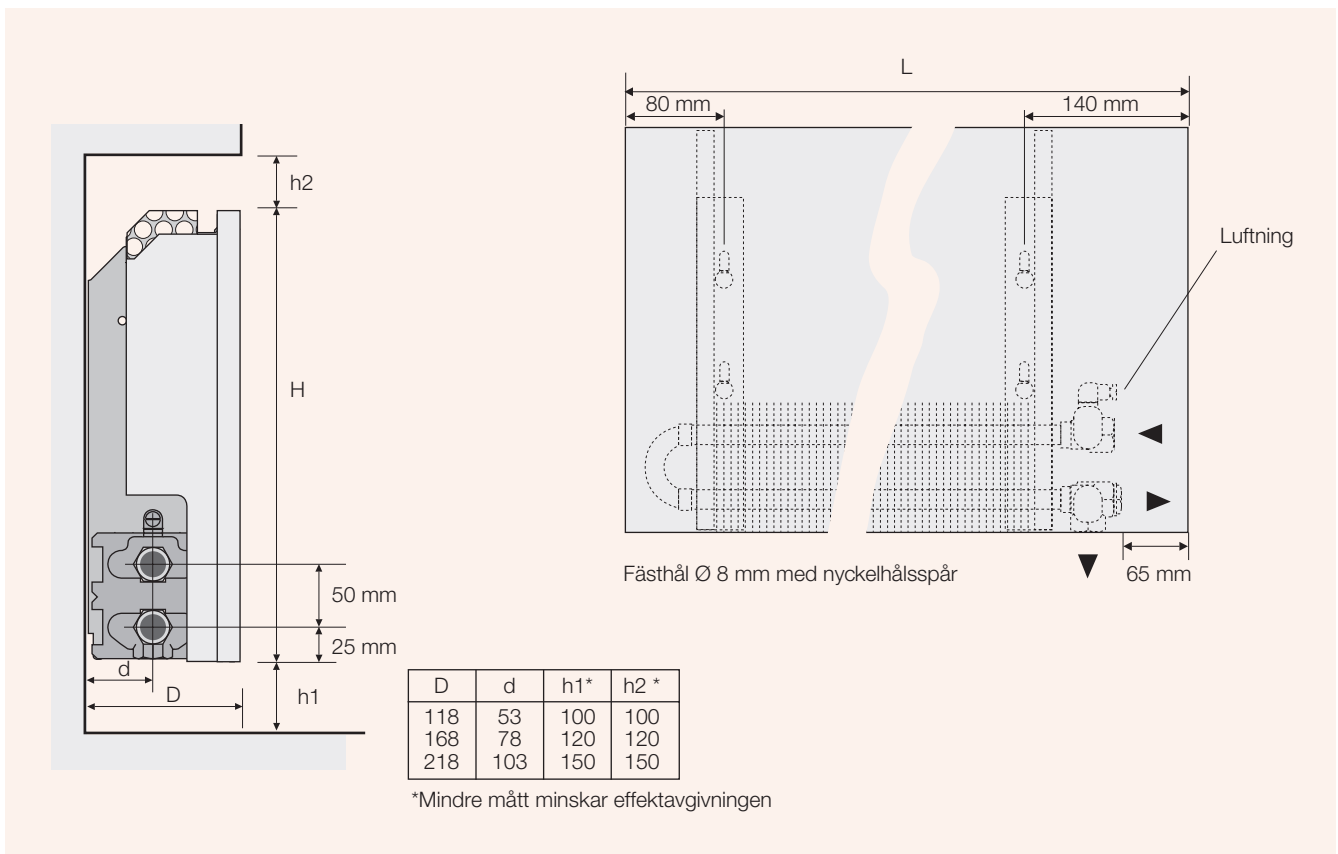
Garanti: 5 år.

Förpackning: Krympplastemballerad. Gavlar och kanter skyddas av wellpapp.

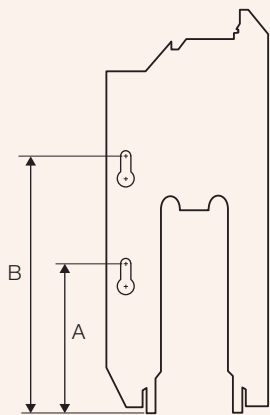
MODELLER



MONTERING

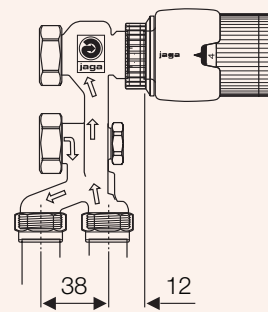


HÅLTAGNING



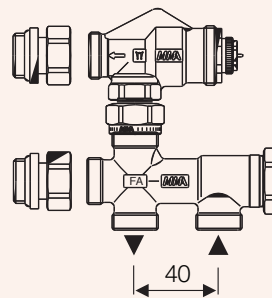
Höjd	A	B
200	69,5	128
350	128	219,5
500	128	369,5
350	128	519,5
950	128	819,5

TILLBEHÖR



Jaga termostater
 • Förokromad
 • Förokromad/vit
 • Silver

Jaga ventilkoppel.



MMA Termostater
 • Standardsortiment

MMA ventilkoppel.

VÄRMEAVGIVNING, VIKTER OCH VOLYMER –uppmätt enl. EN 442

Höjd (mm)	Längd (mm)	Linea golvstående, djup 118 mm				Linea golvstående, djup 168 mm				Linea golvstående, djup 218 mm			
		Volym (liter)	Vikt (kg)	Värmeavgivning (W)		Volym (liter)	Vikt (kg)	Värmeavgivning (W)		Volym (liter)	Vikt (kg)	Värmeavgivning (W)	
				ΔT50 75/65	ΔT30 55/45			ΔT50 75/65	ΔT30 55/45			ΔT50 75/65	ΔT30 55/45
200	500	0,33	2,95	271	1269	0,49	3,5	483	231	0,66	4,10	632	303
	600	0,39	3,54	325	155	0,59	4,2	580	278	0,79	4,92	758	363
	700	0,46	4,13	379	181	0,69	4,9	676	324	0,92	5,74	885	424
	800	0,52	4,72	434	206	0,78	5,6	773	370	1,06	6,56	1011	484
	900	0,59	5,31	488	232	0,88	6,3	869	416	1,19	7,38	1138	545
	1000	0,65	5,90	542	258	0,98	7,0	966	463	1,32	8,20	1264	605
	1100	0,72	6,49	596	284	1,08	7,7	1063	509	1,45	9,02	1390	666
	1200	0,78	7,08	650	310	1,18	8,4	1159	555	1,58	9,84	1517	726
	1400	0,91	8,26	759	361	1,37	9,8	1352	648	1,85	11,48	1770	847
	1600	1,04	9,44	867	413	1,57	11,2	1546	740	2,11	13,12	2022	968
	1800	1,17	10,62	976	464	1,76	12,6	1739	833	2,38	14,76	2275	1089
	2000	1,30	11,80	1084	516	1,96	14,0	1932	925	2,64	16,40	2528	1210
	2200	1,43	12,98	1192	568	2,16	15,4	2125	1018	2,90	18,04	2781	1331
	2400	1,56	14,16	1301	619	2,35	16,8	2318	1111	3,17	19,68	3034	1452
2600	1,69	15,34	1409	671	2,55	18,2	2512	1203	3,43	21,32	3286	1573	
2800	1,82	16,52	1518	722	2,74	19,6	2705	1296	3,70	22,96	3539	1695	
350	500	0,33	4,10	393	189	0,49	4,75	673	327	0,66	5,5	879	427
	600	0,39	4,92	471	226	0,59	5,70	808	392	0,79	6,6	1055	512
	700	0,46	5,74	550	264	0,69	6,65	942	457	0,92	7,7	1231	597
	800	0,52	6,56	628	302	0,78	7,60	1077	523	1,06	8,8	1406	682
	900	0,59	7,38	707	340	0,88	8,55	1211	588	1,19	9,9	1582	768
	1000	0,65	8,20	785	377	0,98	9,50	1346	653	1,32	11,0	1758	853
	1100	0,72	9,02	864	415	1,08	10,45	1481	719	1,45	12,1	1934	938
	1200	0,78	9,84	942	453	1,18	11,40	1615	784	1,58	13,2	2110	1024
	1400	0,91	11,48	1099	528	1,37	13,30	1884	915	1,85	15,4	2461	1194
	1600	1,04	13,12	1256	604	1,57	15,20	2154	1046	2,11	17,6	2813	1365
	1800	1,17	14,76	1413	679	1,76	17,10	2423	1176	2,38	19,8	3164	1536
	2000	1,30	16,40	1570	755	1,96	19,00	2692	1307	2,64	22,0	3516	1706
	2200	1,43	18,04	1727	830	2,16	20,90	2961	1438	2,90	24,2	3868	1877
	2400	1,56	19,68	1884	906	2,35	22,80	3230	1568	3,17	26,4	4219	2047
2600	1,69	21,32	2041	981	2,55	24,70	3500	1699	3,43	28,6	4571	2218	
2800	1,82	22,96	2198	1057	2,74	26,60	3769	1830	3,70	30,8	4922	2389	
500	500	0,33	5,30	482	234	0,49	6,05	801	394	0,66	6,90	1046	514
	600	0,39	6,36	578	280	0,59	7,26	961	473	0,79	8,28	1255	617
	700	0,46	7,42	675	327	0,69	8,47	1121	552	0,92	9,66	1464	720
	800	0,52	8,48	771	374	0,78	9,68	1282	631	1,06	11,04	1674	823
	900	0,59	9,54	868	420	0,88	10,89	1442	709	1,19	12,42	1883	926
	1000	0,65	10,60	964	467	0,98	12,10	1602	788	1,32	13,80	2092	1029
	1100	0,72	11,66	1060	514	1,08	13,31	1762	867	1,45	15,18	2301	1132
	1200	0,78	12,72	1157	560	1,18	14,52	1922	946	1,58	16,56	2510	1235
	1400	0,91	14,84	1350	654	1,37	16,94	2243	1104	1,85	19,32	2929	1440
	1600	1,04	16,96	1542	747	1,57	19,36	2563	1261	2,11	22,08	3347	1646
	1800	1,17	19,08	1735	841	1,76	21,78	2884	1419	2,38	24,84	3766	1852
	2000	1,30	21,20	1928	934	1,96	24,20	3204	1577	2,64	27,60	4184	2058
	2200	1,43	23,32	2121	1028	2,16	26,62	3524	1734	2,90	30,36	4602	2264
	2400	1,56	25,44	2314	1121	2,35	29,04	3845	1892	3,17	33,12	5021	2469
2600	1,69	27,56	2506	1214	2,55	31,46	4165	2050	3,43	35,88	5439	2675	
2800	1,82	29,68	2699	1308	2,74	33,88	4486	2207	3,70	38,64	5858	2881	

Värdena gäller värmepaket standard vid rumstemperatur +20°.
 För värden gällande värmepaket twin, se effektsimulering på
<https://epecon.se/produkt/linea/>