

UNDER

KONVEKTOR



03.2017



Under är en flexibel konvektor som installeras nedfälld i golv. Den minsta konvektorn har ett byggdjup på endast 90 mm. Gallret finns i olika modeller, material och färger och passar till de flesta golv.

Under lämpar sig mycket väl i lokaler med skjutglaspartier, vid låga bröstningshöjder eller där man vill ha en diskret värmekälla, som inte tar något utrymme i anspråk.

Varuhus, hotell, utställningslokaler, kontor, bostäder och vinterträdgårdar är exempel på lokaler där **Under** med fördel kan installeras.

EPECON

INRED MED VACKER VÄRME



Konvektorn på bilden är utrustad med aluminiumgaller i standardutförande SNA, och ramen runt gallret är tillverkad av Z-profil. Z-profilen, ZFR, är ett tillval och måste anges vid beställning. Se beställningsbeteckningar nedan.

MATERIAL

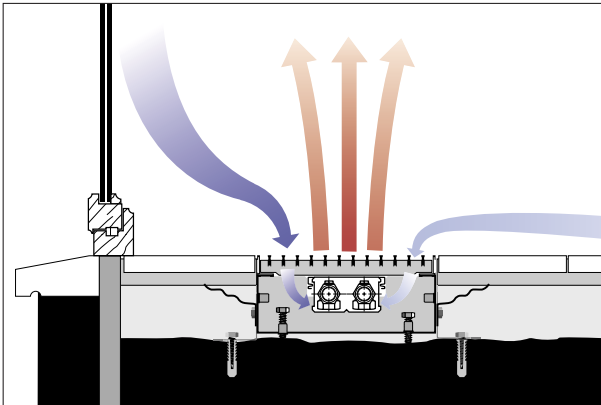
Konvektorlåda:	1 mm galvaniserad stålplåt, lackerad
Flänsar:	Aluminium, lackerade.
Rör:	15 mm koppar, lackerad. Anslutningsdetaljer i mässing, lackerade.
Ram:	Aluminium.
Galler:	Trä, aluminium eller rostfritt stål.
Ytbehandling:	Värmepaket och konvektorlåda pulverlackas med polyesterbaserad lack, Ral 7024, som härdas i ugn vid 200°C. Konvektorlådan galvaniseras innan lackering. Galler i anodiserat aluminium, rostfritt stål EN 1.4301 eller lackerat trä.
Max. driftstemp:	+120°C
Max. driftstryck:	10 bar
Anslutningar:	2st inv. rörgångor R15. Anslutning för avluftning inv. R6 och för avtappning inv. R15. Levereras med bottenplugg och luftnippel.
Kvalitet:	Tillverkat i enlighet med EN442.
Emballage:	Under är emballerad med skyddsplast. Hörn och ändrar dessutom inslagna med skyddspapp.
Leveransvillkor:	Enligt AAVS-09.

BESTÄLLNINGSBETECKNING

EP - U - 11 - 18 - 21 /ZFR / DBL

	Gallertyp
	Ram med Z-profil
	21 - Längd i cm
	18 - Djup i cm
	11 - Höjd i cm
	Under
	Leverantör Epecon

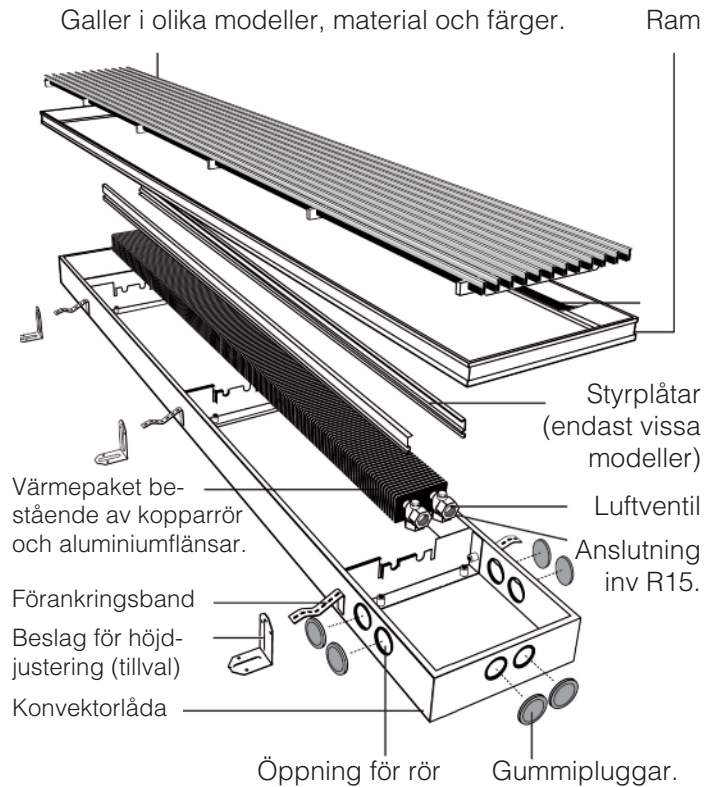
KONSTRUKTION



Under består av konvektorlåda, värmepaket och galler. Kall luft tas in genom gallret och leds ner till värmepaketet.

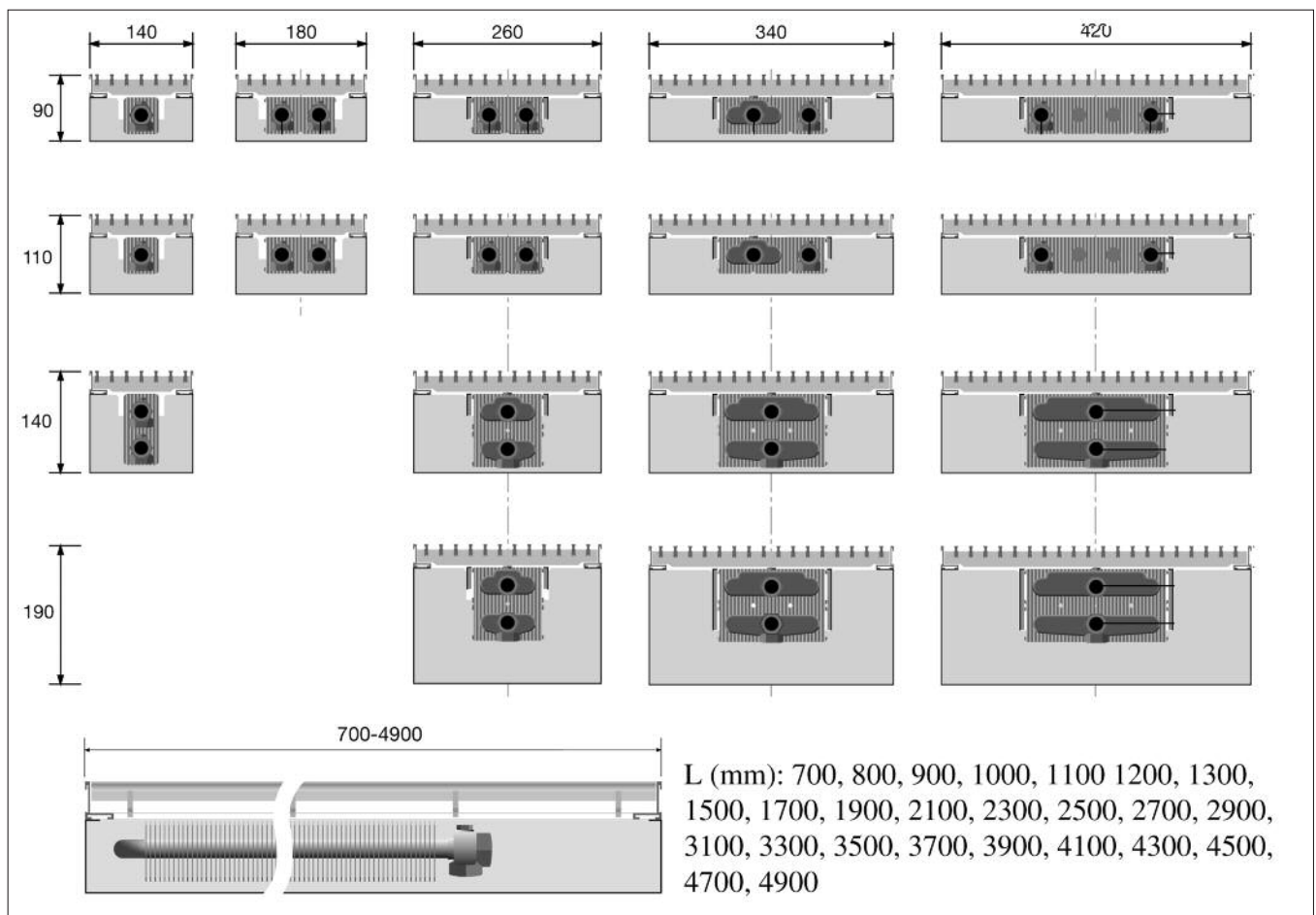
När luften passerar värmepaketet värms den upp, via konvektion, och stiger därefter upp genom gallret för att spridas ut i rummet.

Värmepaketet och insidan av konvektorlådan är lackerad i en mörkgrå kulör för att synas så lite som möjligt genom gallret.

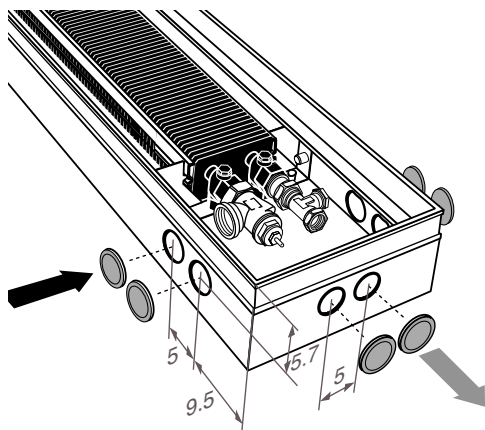


MODELLER

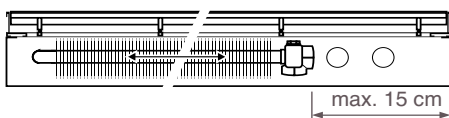
Under tillverkas i höjder från 90 till 190 mm och i bredder från 140 till 420 mm. Längden varierar från 700 till 4900 mm. Önskas längder över 4900 mm kan flera konvektorlådor kopplas ihop till en enhet.



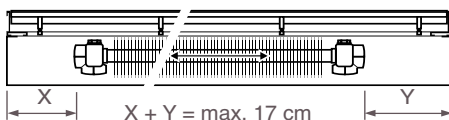
HÖJD 90 OCH 110 mm.



Placering av anslutningar, inv. R15, vid höjd 90 och 110 mm.

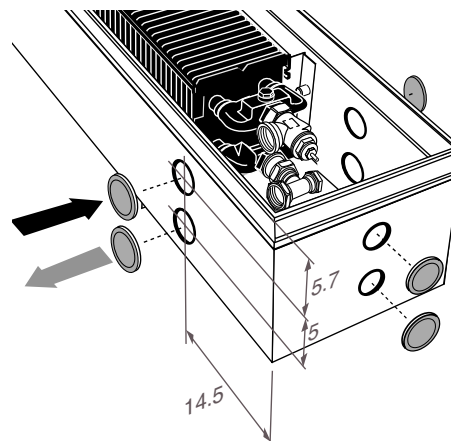


Horisontella anslutningar i samma ände, standard vid bredder fr.o.m. 180 mm.

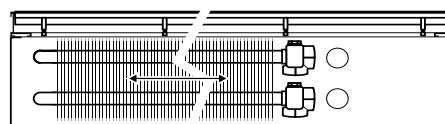


Anslutningar i båda ändar, standard vid bredd 140 mm.

HÖJD 140 OCH 190 mm.



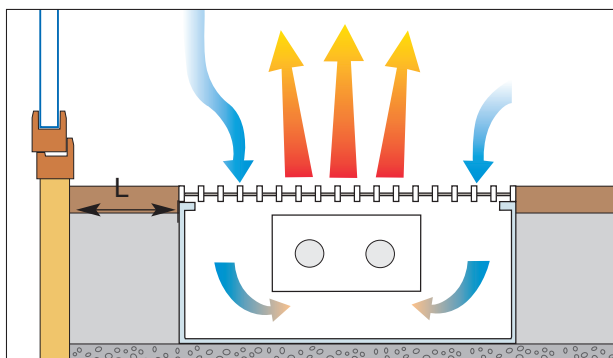
Placering av anslutningar, inv. R15, vid höjd 140 och 190 mm.



Vertikala anslutningar i samma ände.

Som option kan värmepaketen utrustas med anslutning i båda ändar för exempelvis seriekoppling.

MONTAGE



Ska konvektorn monteras vid ett glasparti ska hänsyn tas så att gardiner eller dylikt får plats mellan glasparti och konvektor.

L= ca 200 mm

Under monteras i bjälklaget och anpassas så att ovankant galler kommer i samma nivå som färdigt golv. Observera: Om installationsrännan gjutes i bjälklaget ska djupet på rännan var minst 10 mm större än höjden på konvektorn.

GALLERTYPER



Välj mellan galler i aluminium, rostfritt stål eller trä.

Aluminiumgallret finns naturfärgat men går även att lackera i 32 olika kulörer. Vid lackering av gallret lackeras även ramen runt gallret i samma kulör, vilket ger konvektorn ett enhetligt och snyggt utseende. Aluminiumgaller finns i standard, design och roll-up utförande.

Trägallret finns i tre olika träslag och kan levereras lackerat eller obehandlat. Dessutom kan trägallret beställas i standard eller designutförande.

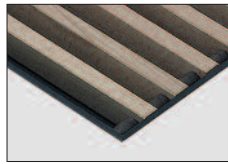
GALLERTYPER

TRÄGALLER

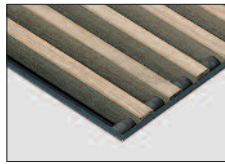
Gallerna i standardserien är av typen Roll-up. Den fria öppningen i gallret är 63%.



Merbau natur
RMN



Ek natur
RON



Bok natur
RBN



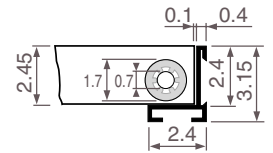
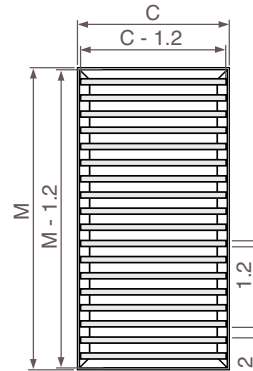
Merbau lackad
RMV



Ek lackad
ROV



Bok lackad
RBV



Trägallerna i designserien är av typen Roll-up och har mindre avstånd mellan ribborna jämfört med standardserien. Distansringarna mellan ribborna är gjorda av lackerad aluminium. Den fria öppningen i gallret är 52%.



Design Roll-up
Merbau natur DMN



Design Roll-up
Ek natur DON



Design Roll-up
Bok natur DBN



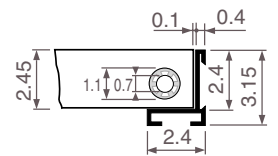
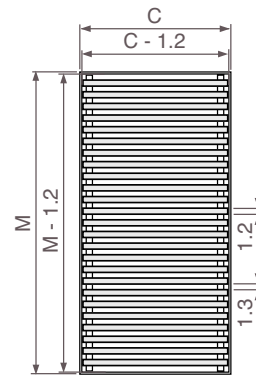
Design Roll-up
Merbau lackad
DMV



Design Roll-up
Ek lackad DOV

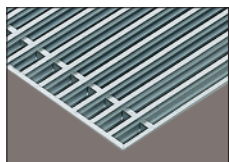


Design Roll-up
Bok lackad DBV



ALUMINIUMSGALLER

Aluminiumgallren i standardserien är stela med galler och ram i samma kulör. Den fria öppningen i gallret är 75%.



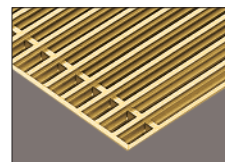
Standard
Aluminium natur
SNA



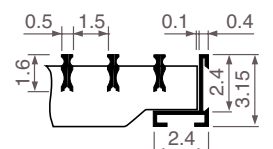
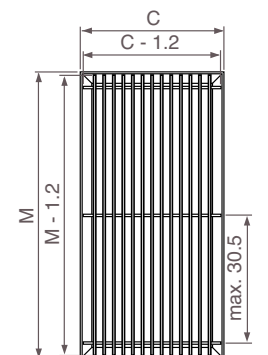
Standard
Aluminium svart
SBL



Standard
Aluminium
mörkbrun SDB

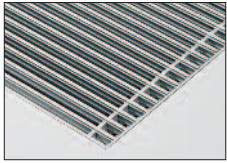


Standard
Aluminium
mässing SBR



GALLERTYPER

Aluminiumgallren i designserien är stela och har mindre avstånd mellan ribborna jämfört med gallren i standard-serien. Den fria öppningen är 62,5%.



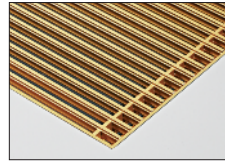
Design Aluminium natur DNA



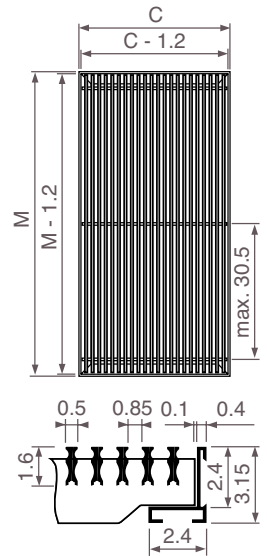
Design Aluminium svart DBL



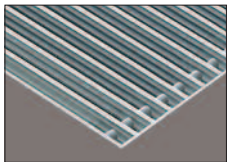
Design Aluminium mörkbrun DDB



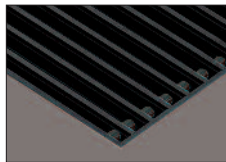
Design Aluminium mässing DBR



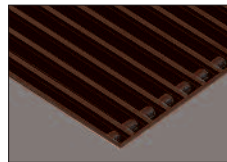
Galler i roll-up serien. Galler och ram är lackerade i samma kulör. Den fria öppningen är 70%.



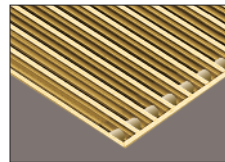
Roll-up Aluminium natur RNA



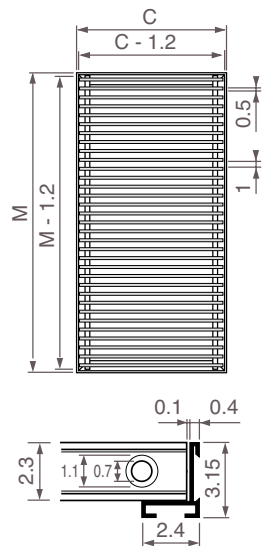
Roll-up Aluminium svart RBL



Roll-up Aluminium mörkbrun RDB



Roll-up Aluminium mässing RBR

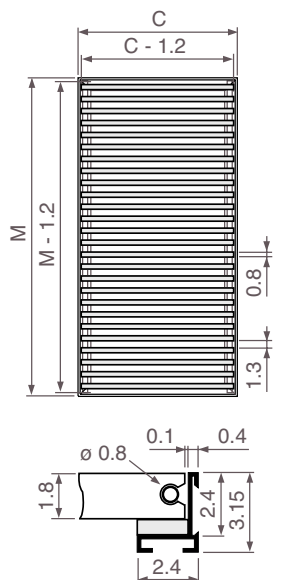


GALLER I ROSTFRITT STÅL

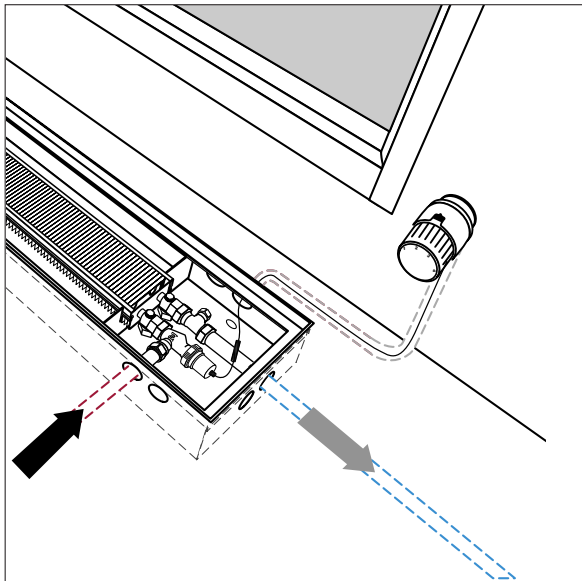
Galler i rostfritt stål i Roll-up utförande. Den fria öppningen är 60%.



Standard Roll-up Rostfritt natur RSS



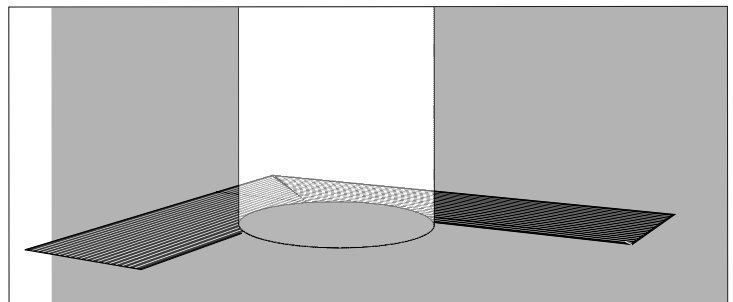
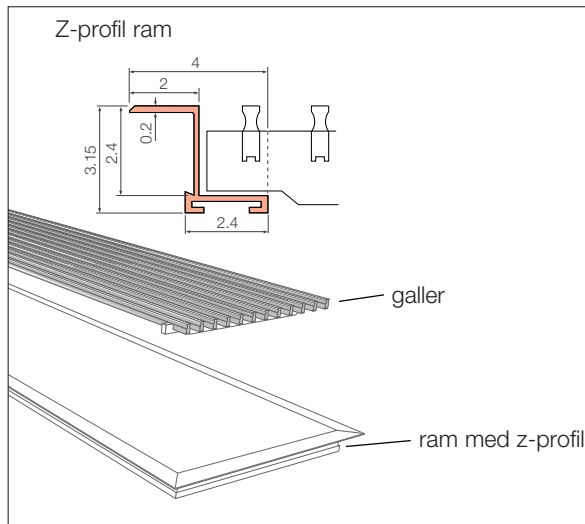
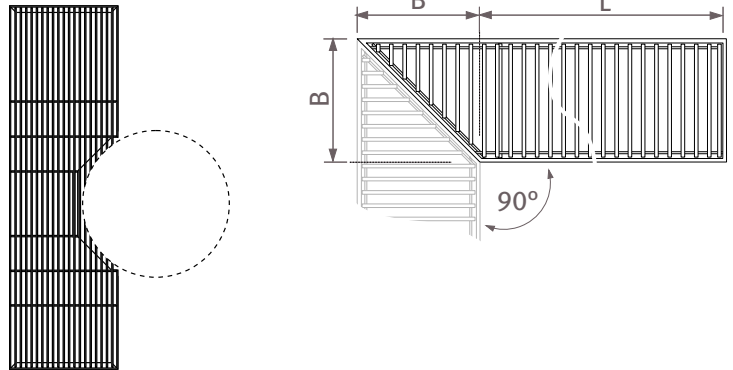
TILLBEHÖR OCH TILLVAL



För reglering av Under rekommenderas att en termostat med kapillärrör används.

Under kan levereras med konvektorlåda och galler i vinkel och kan även anpassas efter en svängd fasad med böjda lådor och galler.

Möjlighet finns även att anpassa galler med urtag för pelare mm.



Vid installation i trägolv kan ramen förses med en Z-profil så att spalten mellan trägolv och konvektorlåda inte blir synlig.

Vid lackering av galleret lackeras även Z-profilen runt galleret i samma kulör, vilket ger konvektorn ett enhetligt och snyggt utseende.

VÄRMEAVGIVNING, VIKT OCH VOLYM UPPMÄTT ENLIGT EN 442

Under							
Höjd (mm)	Bredd (mm)	Volym (l/m)	Vikt (kg/m)	Värmeavgivning (W/m)			
				ΔT50 75/65	ΔT32,5 60/45	ΔT30 55/45	ΔT27,5 55/40
90	140	0,16	4,6	190	106	95	84
	180	0,32	5,0	225	125	112	99
	260	0,32	5,8	296	165	148	131
	340	0,48	7,0	385	214	192	170
	420	0,66	8,3	555	309	277	245
110	140	0,16	5,0	218	121	109	96
	180	0,32	5,4	259	144	129	114
	260	0,32	6,2	349	194	174	154
	340	0,48	7,5	454	253	227	200
	420	0,66	8,8	638	355	318	282
140	140	0,32	5,7	248	138	124	109
	260	0,65	7,8	431	240	215	190
	340	0,98	9,5	587	327	293	259
	420	1,32	11,3	792	441	395	350
190	260	0,65	9,2	489	272	244	216
	340	0,98	11,1	662	368	330	292
	420	1,32	12,9	909	506	454	401

Beräkningsexempel för en Under med längd 2500,

Höjd 110, Bredd 260 och ΔT32,5:

Värmeavgivning = $(2,5 - 0,3) \times 194 = 427 \text{ W}$

Volym = $(2,5 - 0,3) \times 0,32 = 0,7 \text{ l}$

Vikt = $2,5 \times 6,2 = 15,5 \text{ kg}$

Vid beräkning av värmeavgivning och volym ska endast den faktiska längden på värmepaketet anges i beräkningen.

Värmepaketet är 0,3 m kortare än konvektorn.

För en mer detaljerad beräkning av effektavgivelsen hänvisas till Epecons hemsida. Se under Projektering / Jaga GPS / Mini Canal.



Modul och PRE radiatorerna produceras vid Lyngson/Epecons fabrik.

Väme i flera former

I Epecons breda sortiment hittar du även panelradiatorer och designradiatorer i olika storlekar och former.

Gemensamt för dem alla är att de har en väl fungerande konstruktion samt en formgivning som uppfyller de allra högsta krav som ställs vid ny- och ombyggnation.



För att upprätthålla en ständig produktutveckling förbehåller Epecon sig rätten att ändra tekniska specifikationer utan föregående meddelande. Epecon reserverar sig för eventuella feltryck.

www.epecon.se

info@epecon.se
www.epecon.se
Tel: +46 42-25 01 40

Epecon AB
Helsingborg
Florettgatan 22A,
254 67 Helsingborg

Epecon AB
Stockholm
Hovslagarevägen 2
192 54 Sollentuna

EPECON