

UNDER

KONVEKTOR

Under är en konvektor som installeras nedfäld i golv.

Den minsta konvektorn har ett byggdjup på endast 90 mm. Gallret finns i olika modeller, material och färger och passar till de flesta golv.

04 2026

Under lämpar sig mycket väl i lokaler med skjutglaspartier, vid låga bröstningshöjder eller där man vill ha en diskret värmekälla, som inte tar något utrymme i anspråk. Varuhus, hotell, utställningslokaler, kontor, bostäder och vinterträdgårdar är exempel på lokaler där Under med fördel kan installeras.

EPECON

INRED MED VACKER VÄRME



Konvektorn på bilden är utrustad med aluminiumgaller i standardutförande SNA, och ramen runt gallret är tillverkad av Z-profil. Z-profilen, ZFR, är ett val och måste anges vid beställning. Se beställningsbeteckningar nedan.

MATERIAL

Konvektorlåda:	1 mm galvaniserad stålplåt, lackerad
Flänsar:	Aluminium, lackerade.
Rör:	15 mm koppar, lackerad. Anslutningsdetaljer i mässing, lackerade.
Ram:	Aluminium.
Galler:	Trä eller aluminium
Ytbehandling:	Värmepaket och konvektorlåda pulverlackas med polyesterbaserad lack, Ral 7024, som härdas i ugn vid 200°C. Konvektorlådan galvaniseras innan lackering.
Max. driftstemp:	+120°C
Max. driftstryck:	10 bar
Anslutningar:	2 st inv. rörgångor R15. Anslutning för avluftning inv. R6 och för avtappning inv. R15. Levereras med bottenplugg och luftnippel.
Kvalitet:	Tillverkat i enlighet med EN442.
Emballage:	Under är emballerad med skyddsplast. Hörn och ändrar dessutom inslagna med skyddspapp.
Leveransvillkor:	Enligt AAVS-09.

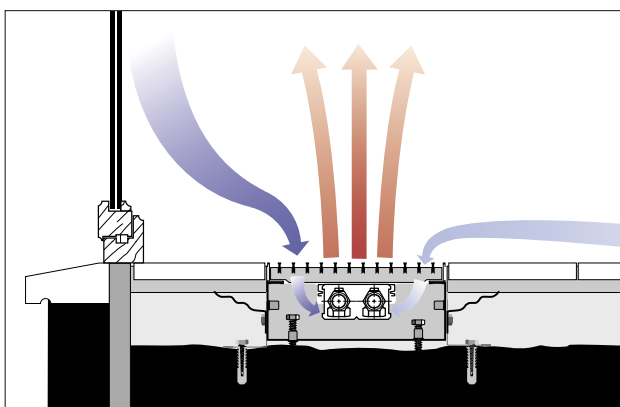
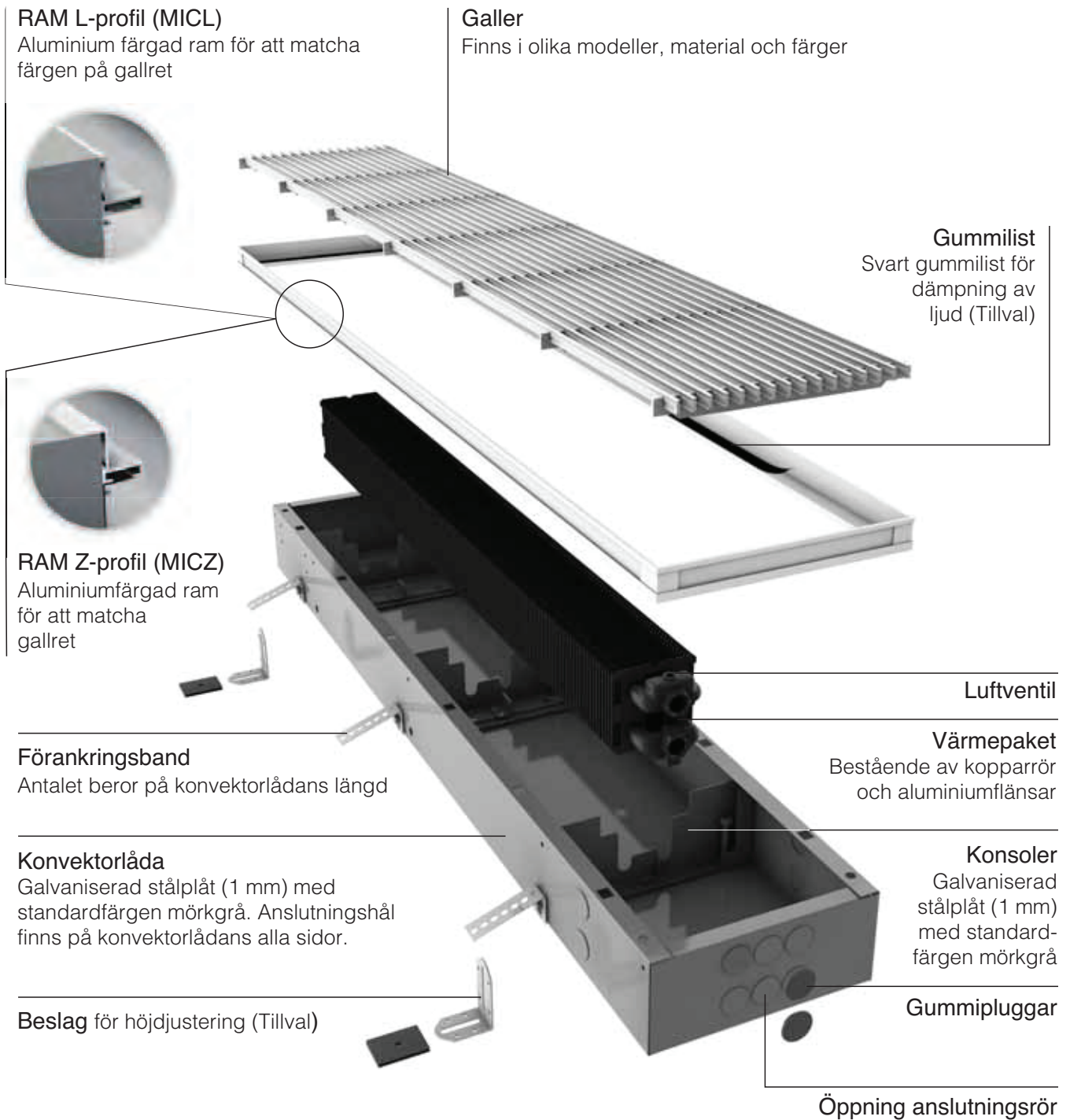
BESTÄLLNINGSBETECKNING



EPU - 11 - 18 - 21 /DBL

	Gallertyp
	21 - Längd i dm
	18 - Djup i cm
	11 - Höjd i cm
	Epecon Under

KONSTRUKTION



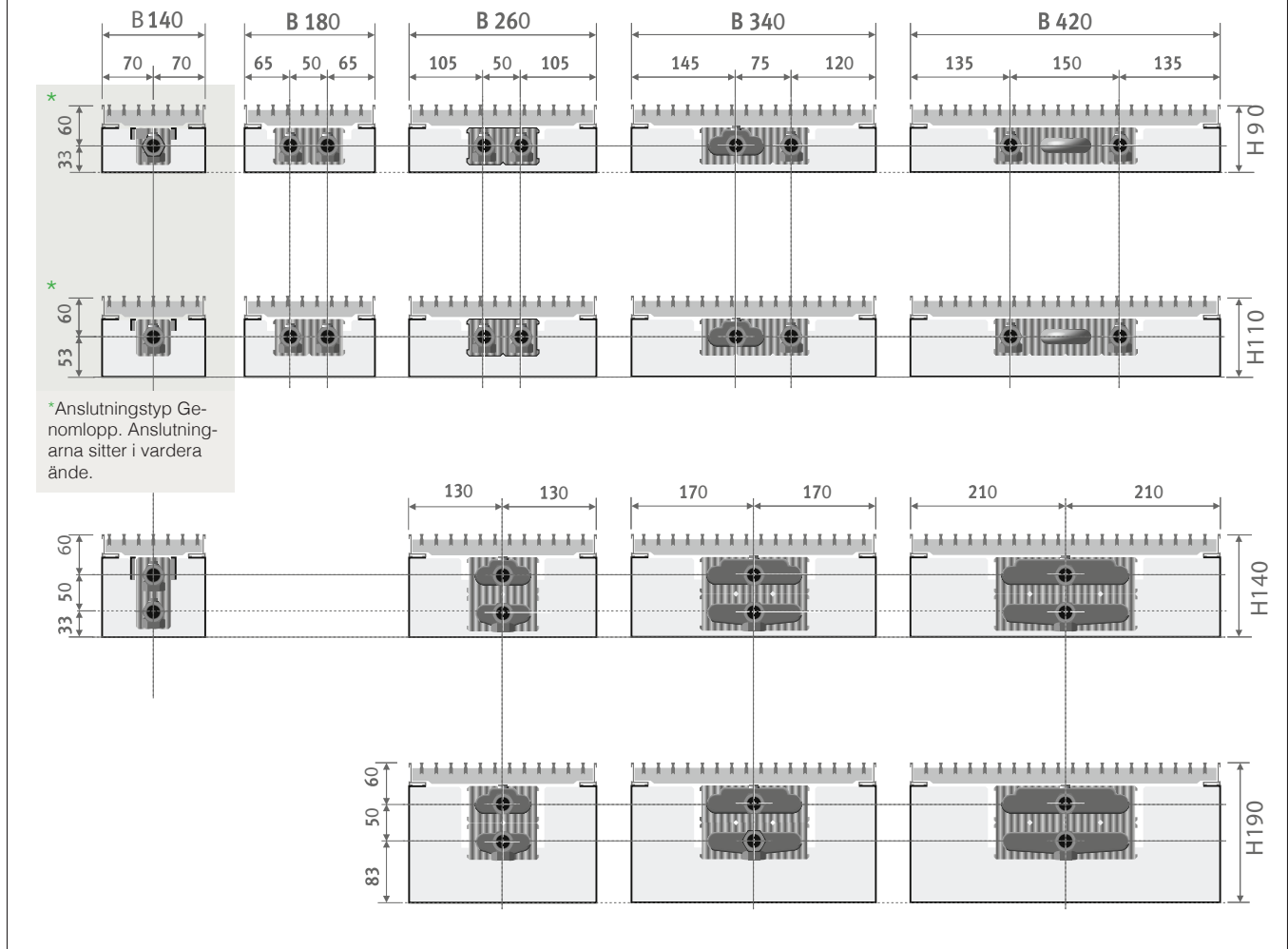
Under består av konvektorlåda, värmepaket och galler. Kall luft tas in genom gallret och leds ner till värmepaketet.

När luften passerar värmepaketet värms den upp, via konvektion, och stiger därefter upp genom gallret för att spridas ut i rummet.

Värmepaketet och insidan av konvektorlådans är lackerad i en mörkgrå kulör för att synas så lite som möjligt genom gallret.

Under tillverkas i höjder från 90 till 190 mm och i bredder från 140 till 420 mm. Längden varierar från 700 till 4900 mm. Önskas längder över 4900 mm kan flera konvektorlådor kopplas ihop till en enhet.

UNDER PRODUKTÖVERSIKT



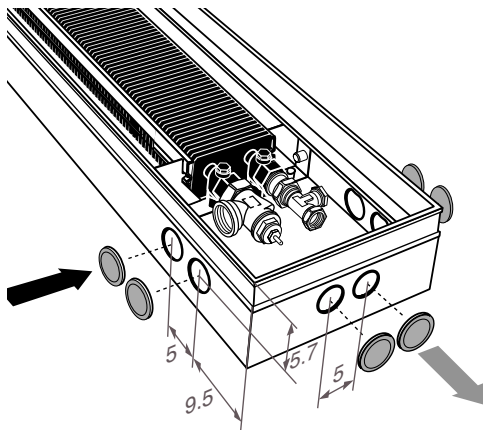
LEVERERAS

Konvektorlådan levereras med standardkulören: Mörkgrå (RAL 7024)

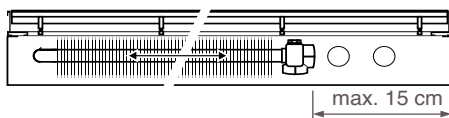
- Värmepaket
- Galler och ram med monterad L-profil eller Z-profil
- Förankringsband
- Luftventil (1/8") samt dränerings plugg (1/2")

ANSLUTNINGAR

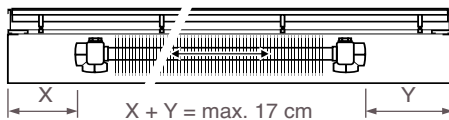
HÖJD 90 OCH 110 mm.



Placering av anslutningar, inv. R15, vid höjd 90 och 110 mm.

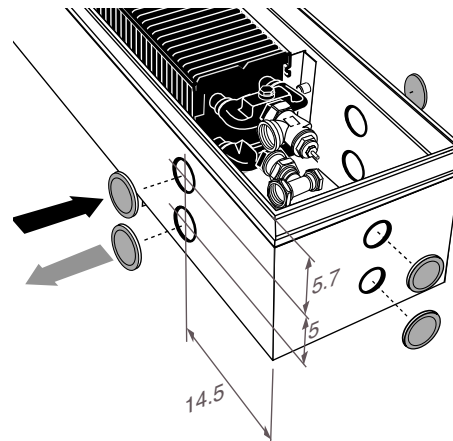


Horisontella anslutningar i samma ände, standard vid bredder fr.o.m. 180 mm.

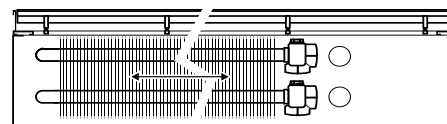


Anslutningar i båda ändar, standard vid bredd 140 mm.

HÖJD 140 OCH 190 mm.



Placering av anslutningar, inv. R15, vid höjd 140 och 190 mm.

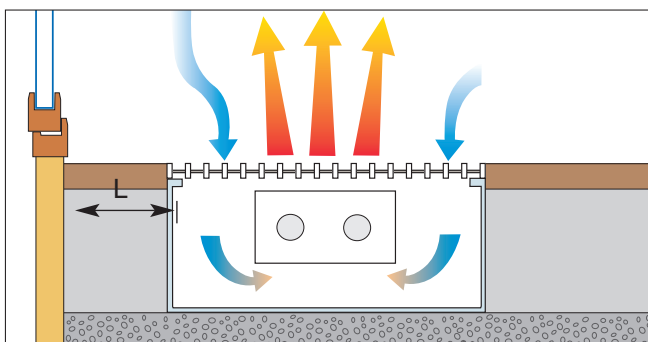


Vertikala anslutningar i samma ände.

Som option kan värmepaketen utrustas med anslutning i båda ändar för exempelvis seriekoppling.

Se monteringsanvisningen på www.epecon.se

MONTAGE



Ska konvektorn monteras vid ett glasparti ska hänsyn tas så att gardiner eller dylikt får plats mellan glasparti och konvektor.

L= ca 200 mm

Under monteras i bjälklaget och anpassas så att ovankant galler kommer i samma nivå som färdigt golv. Observera: Om installationsrännan gjutes i bjälklaget ska djupet på rännan var minst 10 mm större än höjden på konvektorn.

INSTALLATION

Konvektorn Under kommer helt färdigmonterad och kan installeras i alla golv och bjälklags typer. Ram med Z-profil finns som alternativ. Detta ger möjligheten att dölja eventuella avstånd mellan konvektorlåda och golv och därmed få ett snyggt utseende. Ramen kan demonteras och bytas ut om så önskas.

- Enkel installation
- Höjdjustering görs med förankringsband eller med beslag för höjdjustering.
- Rördragning görs genom de hålöppningar som önskas och de resterande pluggas igen.
- Vid behov, förbered ett extra tomrör för installation av termostat med fjärrinställning.
- Provtryck alltid installationen
- Färdigställ golv



Välj mellan galler i aluminium eller trä.

Aluminiumgallret finns naturfärgat men går även att lackera i 32 olika kulörer. Vid lackering av gallret lackeras även ramen runt gallret i samma kulör, vilket ger konvektorn ett enhetligt och snyggt utseende. Aluminiumgaller finns i standard, design och roll-up utförande.

Trägallret finns i två olika träslag och levereras obehandlat. Dessutom kan trägallret beställas i standard eller designutförande.

För att förhindra att effekten reduceras skall gallret ha fri öppningsarea på minst 75%.

TRÄGALLER

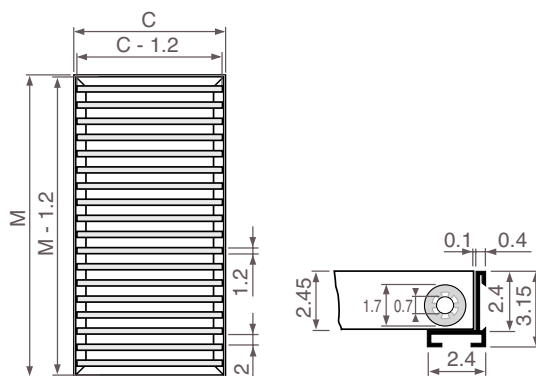
Gallerna i standardserien är av typen Roll-up. Den fria öppningen i gallret är 63%. Effektreducerings tal 0,97.



Ek natur
RON



Bok natur
RBN



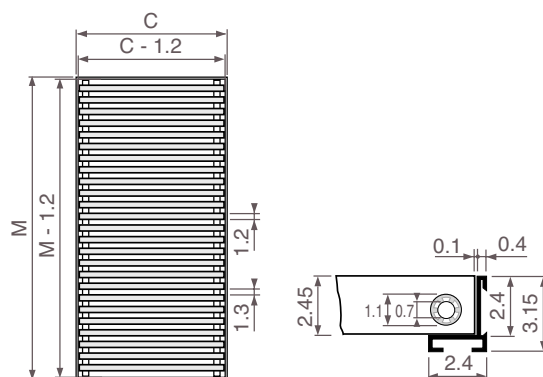
Trägallererna i designserien är av typen Roll-up och har mindre avstånd mellan ribborna jämfört med standardserien. Distansringarna mellan ribborna är gjorda av lackerad aluminium. Den fria öppningen i gallret är 52%. Effektreduceringstal 0,93.



Design Roll-up
Ek natur DON



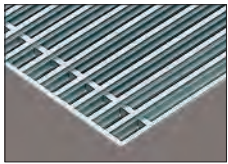
Design Roll-up
Bok natur DBN



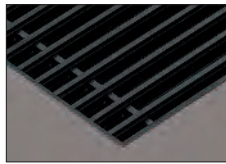
GALLERTYPER

ALUMINIUMSGALLER

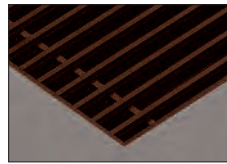
Aluminiumgallren i standardserien är stela med galler och ram i samma kulör. Den fria öppningen i gallret är 75%.



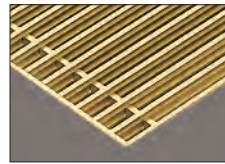
Standard Aluminium natur SNA



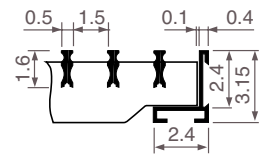
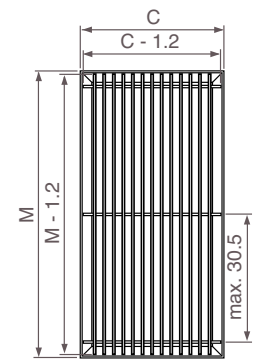
Standard Aluminium svart SBL



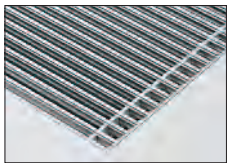
Standard Aluminium mörkbrun SDB



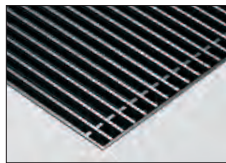
Standard Aluminium mässing SBR



Aluminiumgallren i designserien är stela och har mindre avstånd mellan ribborna jämfört med gallren i standard-serien. Den fria öppningen är 62,5%. Effektreduceringstal 0,97



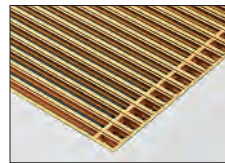
Design Aluminium natur DNA



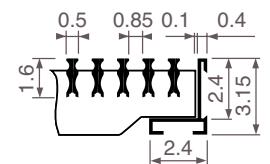
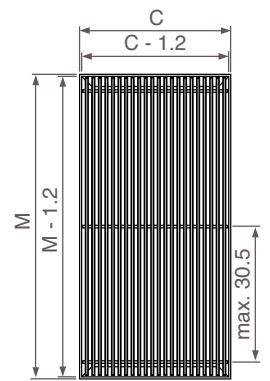
Design Aluminium svart DBL



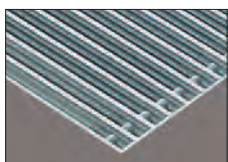
Design Aluminium mörkbrun DDB



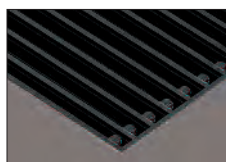
Design Aluminium mässing DBR



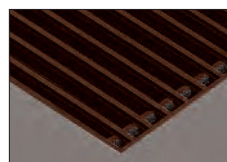
Galler i roll-up serien. Galler och ram är lackerade i samma kulör. Den fria öppningen är 70%.



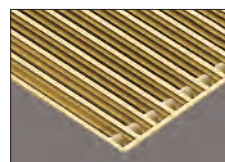
Roll-up Aluminium natur RNA



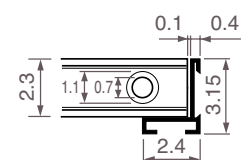
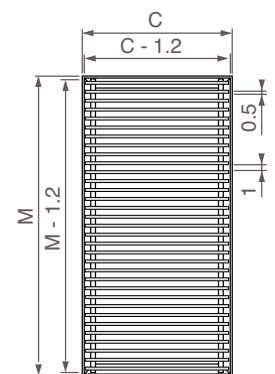
Roll-up Aluminium svart RBL



Roll-up Aluminium mörkbrun RDB



Roll-up Aluminium mässing RBR

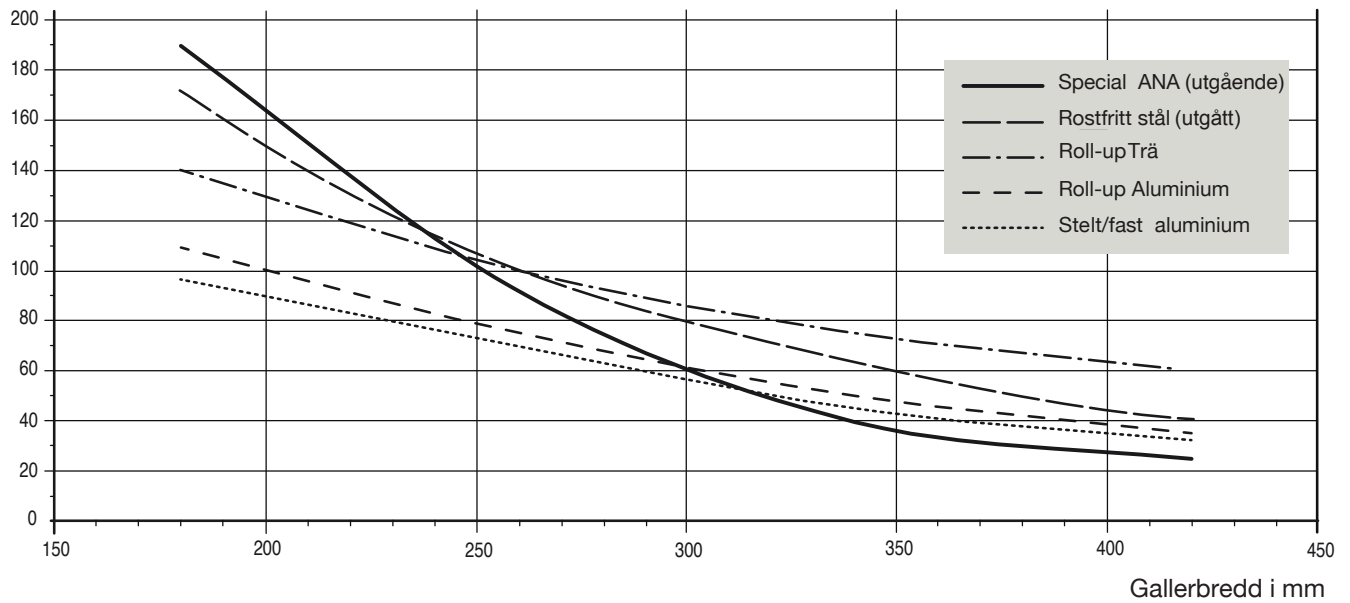


MAXIMALLAST FÖR OLIKA GALLERTYPER

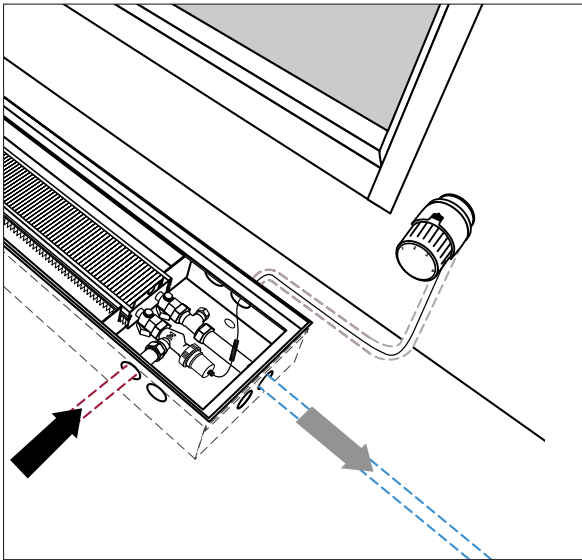
- **Roll-up Trä and aluminium galler:** Koncentrerad last i kg i gallrets mitt med en nedböjning på 2 mm.

- **Fast Galler:** Koncentrerad last i kg i gallrets mitt med en nedböjning på 2 mm.

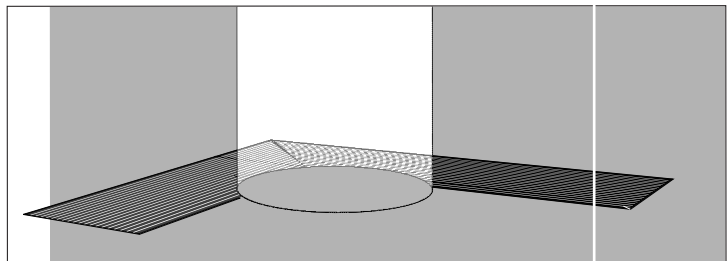
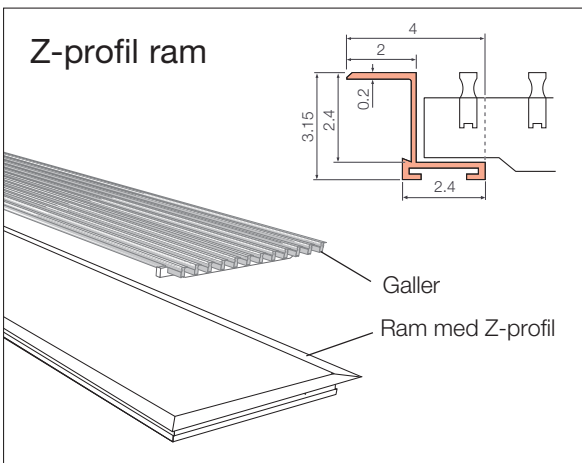
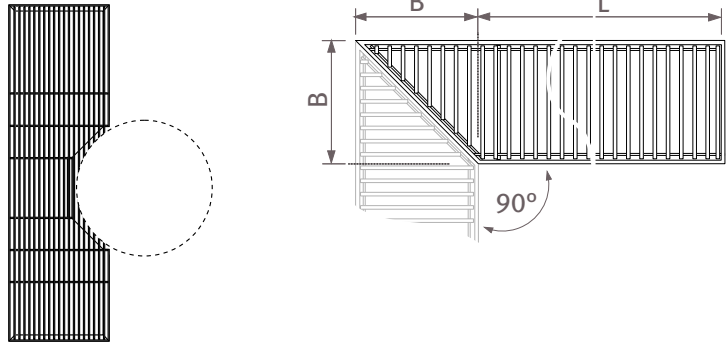
Koncentrerad last i KG



TILLBEHÖR OCH TILLVAL



För reglering av Under rekommenderas att en termostat med kapillarrör används. Under kan levereras med konvektorlåda och galler i vinkel och kan även anpassas efter en svängd fasad med böjda lådor och galler. Möjlighet finns även att anpassa galler med urtag för pelare mm.



Vid installation i trägolv kan ramen förses med en Z-profil så att spalten mellan trägolv och konvektorlåda inte blir synlig.

Vid lackering av gallret lackeras även Z-profilen runt gallret i samma kulör, vilket ger konvektorn ett enhetligt och snyggt utseende.

Bredd	Termostat	Ventiltyp	Höjd			
			90	110	140	190
140*	Ställdon	Rakventil				
		Omvänd vinkelventil	x	x	x	
	Fjärrinställning	Rakventil				
		Omvänd vinkelventil	x	x	x	
	Kapillärrörstermostat	Rakventil				
		Omvänd vinkelventil				
180	Ställdon	Rakventil				
		Omvänd vinkelventil	x	x		
	Fjärrinställning	Rakventil				
		Omvänd vinkelventil	x	x		
	Kapillärrörstermostat	Rakventil				
		Omvänd vinkelventil				
260	Ställdon	Rakventil	x	x	x	x
		Omvänd vinkelventil	x	x	x	x
	Fjärrinställning	Rakventil	x	x	x	x
		Omvänd vinkelventil	x	x	x	x
	Kapillärrörstermostat	Rakventil	x	x	x	x
		Omvänd vinkelventil			x	x
340	Ställdon	Rakventil	x	x	x	x
		Omvänd vinkelventil	x	x	x	x
	Fjärrinställning	Rakventil	x	x	x	x
		Omvänd vinkelventil	x	x	x	x
	Kapillärrörstermostat	Rakventil	x	x	x	x
		Omvänd vinkelventil	x	x	x	x
420	Ställdon	Rakventil	x	x	x	x
		Omvänd vinkelventil	x	x	x	x
	Fjärrinställning	Rakventil	x	x	x	x
		Omvänd vinkelventil	x	x	x	x
	Kapillärrörstermostat	Rakventil	x	x	x	x
		Omvänd vinkelventil	x	x	x	x

*Notera att på modeller med höjd 90 och 110 sitter anslutningarna i vardera ände. Önskas reglering i lådan får värmepaketet förskjutas åt ett håll och raka styrventiler med handratt användas. Avstängning får sättas utanför konvektorlådan.



Termostat med ställdon



Kapillärrörstermostat



Termostat med fjärrinställning



Omvänd vinkelventil



Rak ventil

VÄRMEEFFEKT I WATT 75/65/20 OCH 55/45/20 UPPMÄTT ENLIGT EN442

Höjd 90										
Längd (mm)	Bredd									
	140		180		260		340		420	
	75/65	55/45	75/65	55/45	75/65	55/45	75/65	55/45	75/65	55/45
700	76	38	90	45	119	59	154	76	222	110
800	95	47	113	56	148	73	193	95	278	138
900	114	56	135	67	178	88	231	114	333	165
1000	133	66	158	78	207	102	269	133	388	192
1100	152	75	180	89	237	117	307	152	445	220
1200	172	85	203	100	267	132	346	171	500	247
1300	190	94	225	111	296	146	385	190	555	275
1500	229	113	271	134	356	176	462	229	666	329
1700	267	132	316	156	415	205	538	266	778	385
1900	304	150	360	178	474	234	615	304	888	439
2100	342	169	406	201	534	264	692	342	1000	495
2300	381	188	451	223	593	293	769	380	1111	550
2500	419	207	496	245	652	322	846	418	1221	604
2700	457	226	541	268	711	352	923	457	1333	659
2900	495	245	586	290	771	381	1 000	495	1444	714
3100	533	264	631	312	830	411	1 076	532	1555	769
3300	571	282	676	334	889	440	1 154	571	1666	824
3500	609	301	722	357	948	469	1 231	609	1777	879
3700	647	320	767	379	1 008	499	1 307	646	1888	934
3900	685	339	811	401	1 067	528	1 385	685	1999	989
4100	723	358	856	423	1 126	557	1 461	723	2111	1044
4300	761	376	902	446	1 186	587	1 538	761	2221	1099
4500	800	396	947	468	1 245	616	1 615	799	2332	1153
4700	838	414	992	491	1 304	645	1 692	837	2444	1209
4900	875	433	1 037	513	1 363	674	1 769	875	2555	1264

Höjd 110										
Längd (mm)	Bredd									
	140		180		260		340		420	
	75/65	55/45	75/65	55/45	75/65	55/45	75/65	55/45	75/65	55/45
700	87	43	104	51	140	69	182	90	255	126
800	109	54	129	64	175	87	227	112	319	158
900	131	65	155	77	210	104	272	135	383	189
1000	153	76	181	90	245	121	317	157	447	221
1100	175	87	207	102	279	138	363	180	510	252
1200	197	97	233	115	314	155	409	202	574	284
1300	218	108	259	128	349	173	454	225	638	316
1500	262	130	310	153	420	208	544	269	766	379
1700	306	151	363	180	489	242	636	315	893	442
1900	349	173	414	205	559	276	726	359	1 021	505
2100	393	194	466	230	629	311	817	404	1 148	568
2300	437	216	518	256	699	346	908	449	1 276	631
2500	480	237	569	281	769	380	998	494	1 404	694
2700	524	259	622	308	839	415	1 090	539	1 531	757
2900	568	281	673	333	909	450	1 180	584	1 659	821
3100	612	303	725	359	978	484	1 271	629	1 786	883
3300	655	324	777	384	1 048	518	1 362	674	1 914	947
3500	699	346	828	410	1 119	553	1 452	718	2 042	1 010
3700	743	368	881	436	1 188	588	1 544	764	2 169	1 073
3900	786	389	932	461	1 258	622	1 634	808	2 297	1 136
4100	830	411	984	487	1 328	657	1 725	853	2 424	1 199
4300	874	432	1 036	512	1 398	691	1 816	898	2 552	1 262
4500	917	454	1 087	538	1 468	726	1 906	943	2 680	1 326
4700	961	475	1 140	564	1 537	760	1 998	988	2 807	1 388
4900	1 005	497	1 191	589	1 608	795	2 088	1 033	2 935	1 452

Höjd 140										
Bredd										
Längd (mm)	140		180		260		340		420	
	75/65	55/45	75/65	55/45	75/65	55/45	75/65	55/45	75/65	55/45
700	99	49	-	-	172	85	235	116	317	157
800	124	61	-	-	215	106	294	145	396	196
900	149	74	-	-	258	128	353	175	475	235
1000	174	86	-	-	301	149	411	203	555	275
1100	198	98	-	-	345	171	470	232	633	313
1200	223	110	-	-	388	192	529	262	713	353
1300	248	123	-	-	431	213	587	290	792	392
1500	298	147	-	-	516	255	705	349	950	470
1700	347	172	-	-	603	298	822	407	1 108	548
1900	397	196	-	-	689	341	940	465	1 267	627
2100	446	221	-	-	775	383	1 057	523	1 425	705
2300	496	245	-	-	861	426	1 175	581	1 583	783
2500	546	270	-	-	947	468	1 292	639	1 742	862
2700	595	294	-	-	1 034	511	1 409	697	1 900	940
2900	645	319	-	-	1 119	553	1 527	755	2 058	1018
3100	694	343	-	-	1 206	597	1 644	813	2 217	1097
3300	744	368	-	-	1 292	639	1 762	872	2 375	1175
3500	794	393	-	-	1 377	681	1 880	930	2 533	1253
3700	843	417	-	-	1 464	724	1 997	988	2 692	1332
3900	893	442	-	-	1 550	767	2 115	1046	2 850	1410
4100	942	466	-	-	1 636	809	2 232	1104	3 008	1488
4300	992	491	-	-	1 722	852	2 349	1162	3 167	1566
4500	1042	515	-	-	1 808	894	2 467	1220	3 325	1645
4700	1091	540	-	-	1 895	937	2 584	1278	3 483	1723
4900	1141	564	-	-	1 980	979	2 702	1336	3 642	1801

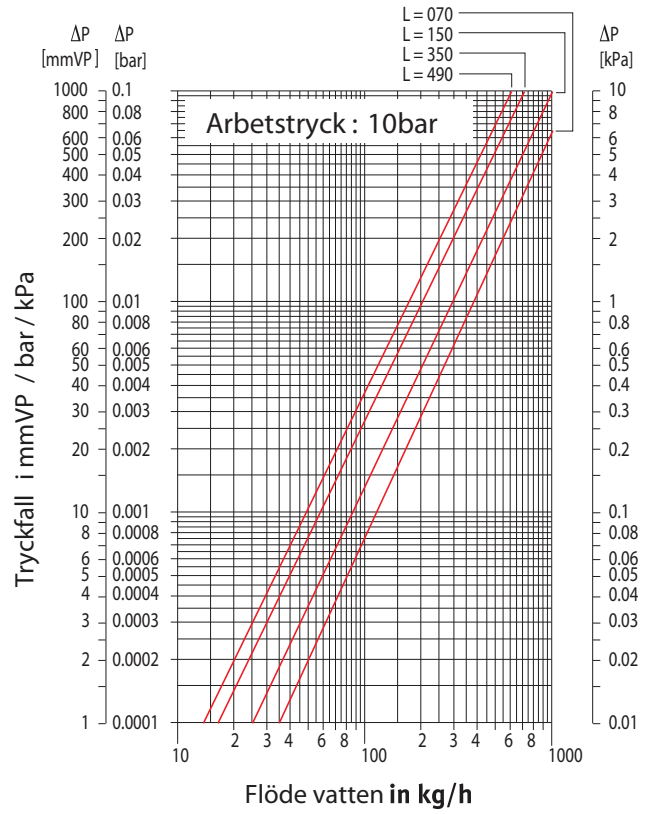
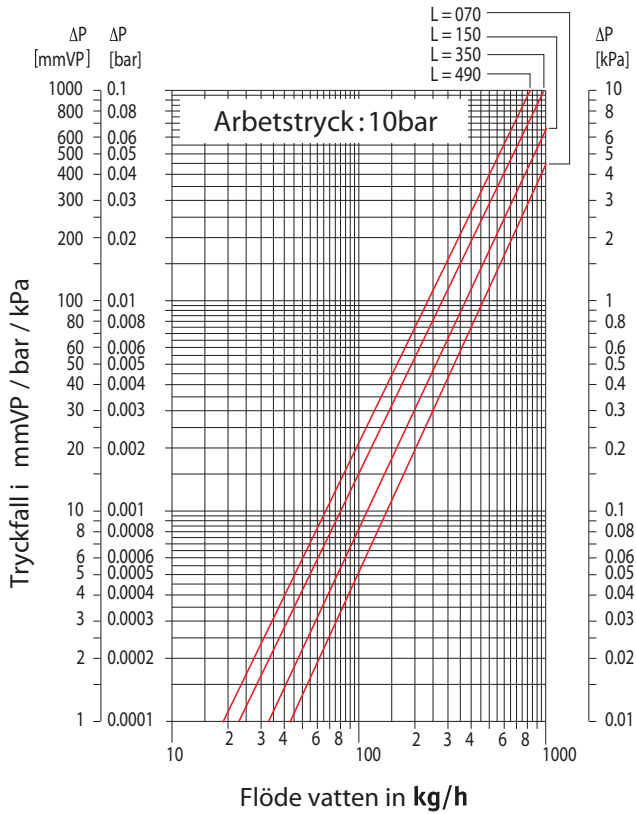
Höjd 190										
Längd (mm)	75/65	55/45	75/65	55/45	75/65	55/45	75/65	55/45	75/65	55/45
700	-	-	-	-	196	97	265	131	363	180
800	-	-	-	-	245	121	332	164	455	225
900	-	-	-	-	293	145	397	196	546	270
1000	-	-	-	-	342	169	463	229	636	315
1100	-	-	-	-	392	194	530	262	728	360
1200	-	-	-	-	440	218	596	295	818	405
1300	-	-	-	-	489	242	662	327	909	450
1500	-	-	-	-	587	290	795	393	1 091	540
1700	-	-	-	-	685	339	927	459	1 273	630
1900	-	-	-	-	782	387	1 059	524	1 455	720
2100	-	-	-	-	881	436	1 192	590	1 637	810
2300	-	-	-	-	978	484	1 324	655	1 819	900
2500	-	-	-	-	1 076	532	1 457	721	2 001	990
2700	-	-	-	-	1 174	581	1 590	786	2 182	1 079
2900	-	-	-	-	1 271	629	1 721	851	2 365	1 170
3100	-	-	-	-	1 370	678	1 854	917	2 547	1 260
3300	-	-	-	-	1 467	726	1 987	983	2 728	1 349
3500	-	-	-	-	1 565	774	2 119	1 048	2 910	1 439
3700	-	-	-	-	1 663	823	2 252	1 114	3 092	1 529
3900	-	-	-	-	1 760	871	2 384	1 179	3 274	1 619
4100	-	-	-	-	1 859	920	2 516	1 244	3 456	1 709
4300	-	-	-	-	1 956	967	2 649	1 310	3 638	1 799
4500	-	-	-	-	2 054	1 016	2 781	1 376	3 820	1 889
4700	-	-	-	-	2 152	1 064	2 914	1 441	4 001	1 979
4900	-	-	-	-	2 250	1 113	3 046	1 507	4 184	2 070

TRYCKFALL I KPA UPPMÄTT ENLIGT EN442

TRYCKFALLSDIAGRAM

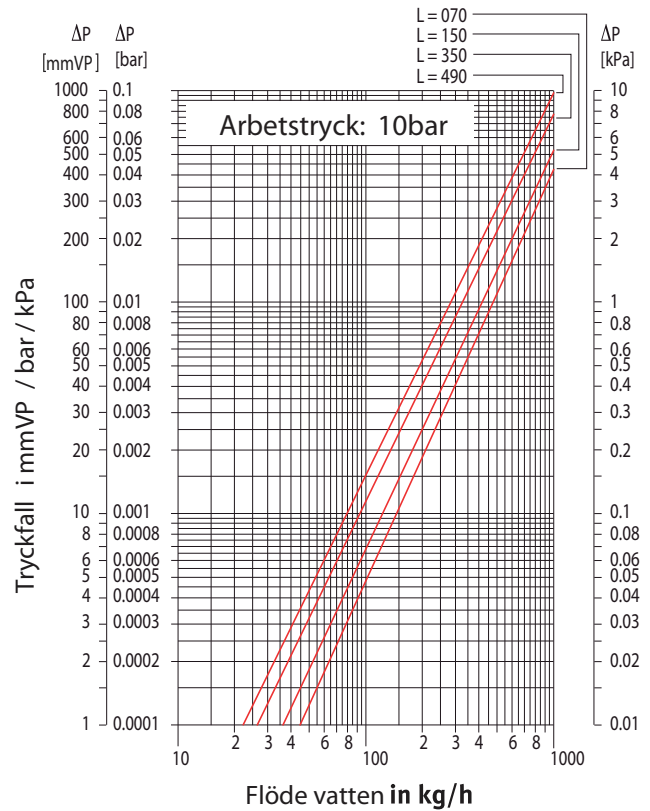
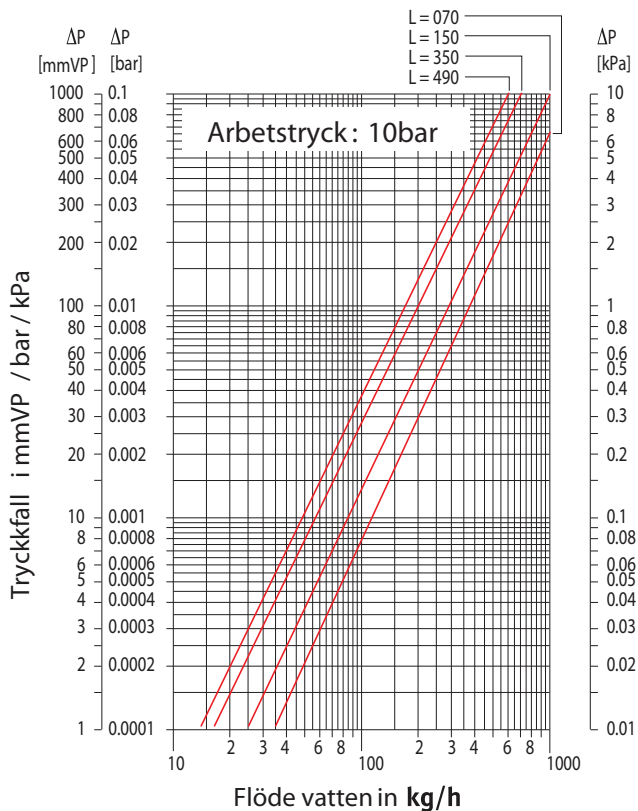
Bredd: 140
Höjd: 90, 110

Bredd: 140
Höjd: 140



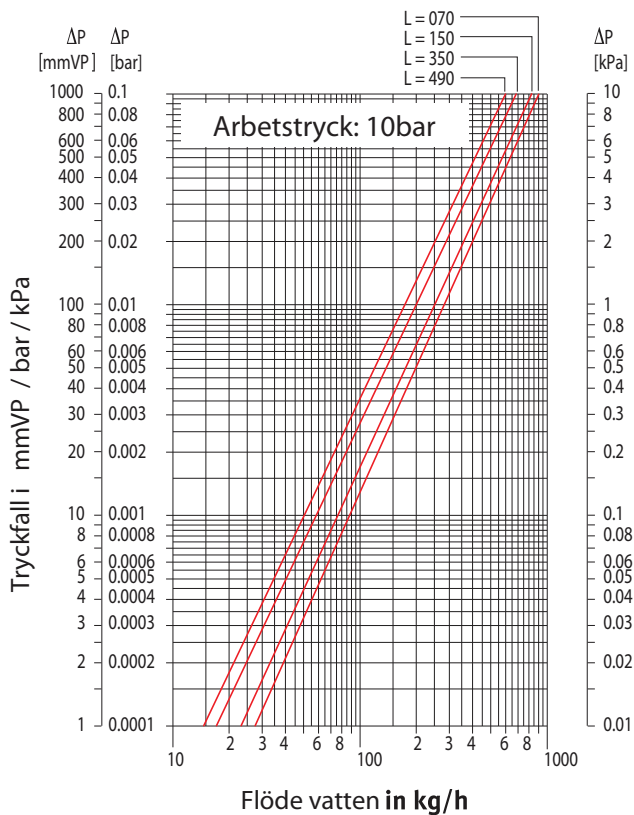
Bredd: 180, 190
Höjd: 90, 110

Bredd: 260
Höjd: 140, 190

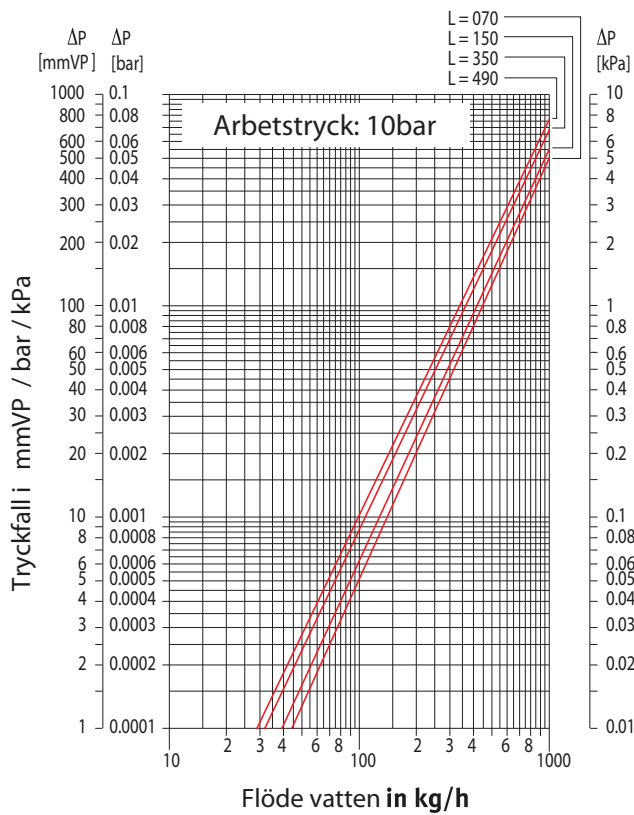


TRYCKFALLSDIAGRAM

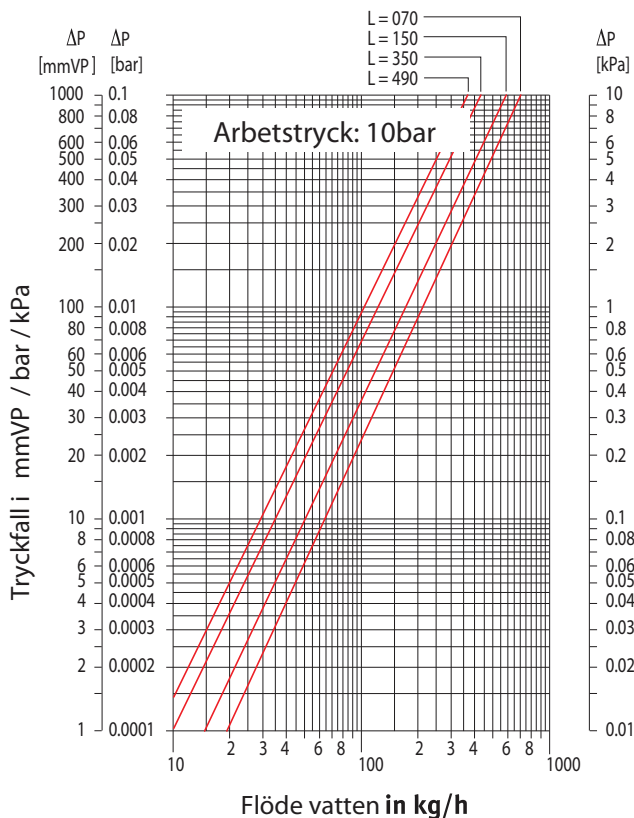
Bredd: 340
Höjd: 90, 110



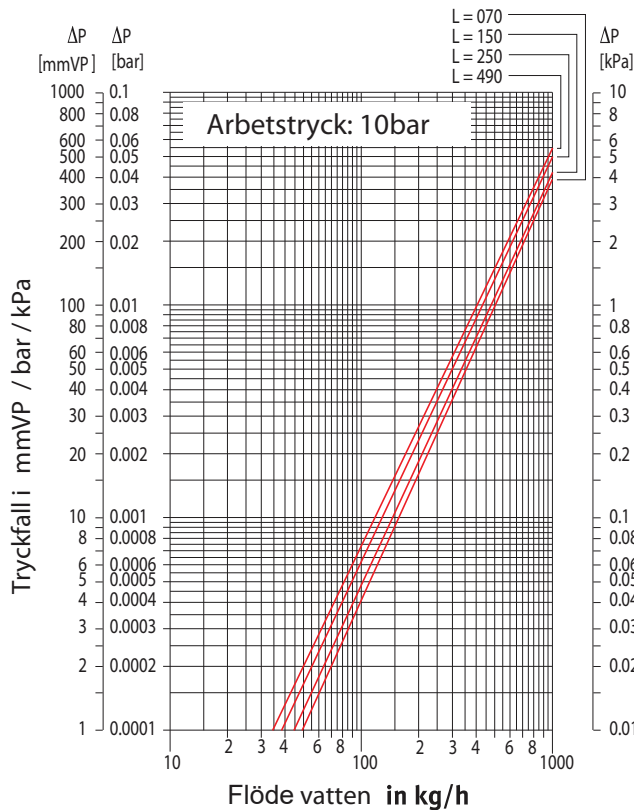
Bredd: 340
Höjd: 140, 190



Bredd: 420
Höjd: 90, 110



Bredd: 420
Höjd: 140, 190





Modul och PRE radiatorerna produceras vid Lyngson/Epecons fabrik.

Väme i flera former

I Epecons breda sortiment hittar du även panelradiatorer och designradiatorer i olika storlekar och former.

Gemensamt för dem alla är att de har en väl fungerande konstruktion samt en formgivning som uppfyller de allra högsta krav som ställs vid ny- och ombyggnation.



För att upprätthålla en ständig produktutveckling förbehåller Epecon sig rätten att ändra tekniska specifikationer utan föregående meddelande. Epecon reserverar sig för eventuella feltryck.

www.epecon.se

info@epecon.se
www.epecon.se
Tel: +46 42-25 01 40

Epecon AB
Helsingborg
Florettgatan 22A,
254 67 Helsingborg

Epecon AB
Stockholm
Hovslagarevägen 2
192 54 Sollentuna

EPECON