

RADIATOR

LISA RADIATOR



DECEMBER 2024

EPECON

Hållbart inomhusklimat

Kapitel	Sida
1. OM LISA RADIATOR.....	3
2. TEKNISKA DATA	4
3. BESTÄLLNINGSKODER	4
4. MODELLER.....	5
5. ANSLUTNINGSSALTERNATIV	9
6. KONSOLER	12
7. TILLBEHÖR	19
8. ÖVRIGT	21
10. OM EPECON.....	22





LISA RADIATOR

Lisa är en mycket robust och kompakt radiator med en konvektors utseende. Tack vare den låga bygghöjden passar Lisa utmärkt vid installationer **med låga bröstningshöjder** samt som **kallrasskydd** i höga glaspartier.

Med sitt stora tillbehörsprogram kan Lisa utrustas med konsoler och tillbehör för en mängd olika ändamål.

2. TEKNISKA DATA

Material	Paneler bestående av fyrkantsrör, dimension 70x11x1,8 mm. Konvektor bestående av kallvalsad tunnplåt tjocklek 0,4 mm.
Ytbehandling	Avfettning, fosfatering och pulverlackering med polyesterbaserad lack. Härdad i ugn vid en temperatur av 200°C
Färg	Standardkulör är vit RAL 9016, andra kulörer finns mot tillägg.
Max drifttemperatur	110°C
Max driftryck	6 bar. Kontakta Epecon vid driftryck överstigande 6 bar.
Anslutning	Invändiga G15 anslutningar som standard. Invändiga G20 anslutningar kan fås som tillval. Levereras med luftventil och bottenplugg.
Kvalitet	Tillverkat under kontroll av EN ISO 9001 samt i enlighet av EN 442.
Emballage	Radiatorn är emballerad med wellpapp och krympplast för optimalt skydd under transport och lagring. Radiatorns front är dessutom beklädd med skyddande wellpapp som bör sitta wkvar under installationen.
Leveransvillkor	I enlighet med AA VVS 2009.
Garanti	5 år

3. BESTÄLLNINGSKODER


Vid beställning, ange beställningskod enligt följande:







TYP 21

				
Antal paneler	2	2	2	2
Antal konvektorplåtar	1	1	1	1
Djup (D) (mm)	67	67	67	67
Panelhöjd (H) (mm)	70	140	210	280
Längd (L) (mm)	400–4000			
W/meter (75/65-20°C)	305	469	608	744
W/meter (55/45-20°C)	166	249	319	383
Vikt: 1m/2m/3m (kg) torr vikt	6/12/17	12/23/34	18/35/51	24/46/68
Volym/m (litr)	1,4	2,6	3,8	5,1





TYP 22

				
Antal paneler	2	2	2	2
Antal konvektorplåtar	2	2	2	2
Djup (D) (mm)	92	92	92	92
Panelhöjd (H) (mm)	70	140	210	280
Längd (L) (mm)	400–4000			
W/meter (75/65-20°C)	401	581	796	978
W/meter (55/45-20°C)	217	309	416	497
Vikt: 1m/2m/3m (kg) torr vikt	7/13/19	13/25/37	20/38/56	26/50/74
Volym/m (litr)	1,4	2,6	3,8	5,1





TYP 32

				
Antal paneler	3	3	3	3
Antal konvektorplåtar	2	2	2	2
Djup (D) (mm)	123	123	123	123
Panelhöjd (H) (mm)	70	140	210	280
Längd (L) (mm)	400–6000			
W/meter (75/65-20°C)	460	730	977	1160
W/meter (55/45-20°C)	248	386	503	584
Vikt: 1m/2m/3m (kg) torr vikt	9/18/27	19/36/54	28/54/80	38/72/107
Volym/m (litr)	2	4	6	8





TYP 33





				
Antal paneler	3	3	3	3
Antal konvektorplåtar	3	3	3	3
Djup (D) (mm)	138	138	138	138
Panelhöjd (H) (mm)	70	140	210	280
Längd (L) (mm)	400–6000			
W/meter (75/65-20°C)	553	799	1081	1379
W/meter (55/45-20°C)	298	420	553	688
Vikt: 1m/2m/3m (kg) torr vikt	10/19/28	20/38/56	29/56/83	39/75/111
Volym/m (litr)	2,1	4,2	6,3	8,4

TYP 43

				
Antal paneler	4	4	4	4
Antal konvektorplåtar	3	3	3	3
Djup (D) (mm)	179	179	179	179
Panelhöjd (H) (mm)	70	140	210	280
Längd (L) (mm)	400–6000			
W/meter (75/65-20°C)	632	978	1329	1595
W/meter (55/45-20°C)	336	497	666	791
Vikt: 1m/2m/3m (kg) torr vikt	13/25/37	26/50/74	39/75/110	52/100/147
Volym/m (litr)	2,8	5,5	8,2	11

TYP 44

				
Antal paneler	4	4	4	4
Antal konvektorplåtar	4	4	4	4
Djup (D) (mm)	204	204	204	204
Panelhöjd (H) (mm)	70	140	210	280
Längd (L) (mm)	400–6000			
W/meter (75/65-20°C)	755	1116	1519	1862
W/meter (55/45-20°C)	400	561	759	916
Vikt: 1m/2m/3m (kg) torr vikt	14/27/41	28/54/80	43/82/121	58/110/163
Volym/m (litr)	2,8	5,6	8,4	11,2

TYP 54				
				
Antal paneler	5	5	5	5
Antal konvektorplåtar	4	4	4	4
Djup (D) (mm)	235	235	235	235
Panelhöjd (H) (mm)	70	140	210	280
Längd (L) (mm)	400–6000			
W/meter (75/65-20°C)	804	1269	1700	2132
W/meter (55/45-20°C)	425	631	843	1038
Vikt: 1m/2m/3m (kg) torr vikt	17/32/47	33/63/93	50/95/140	66/126/186
Volym/m (ltr)	3,5	7	10,5	14

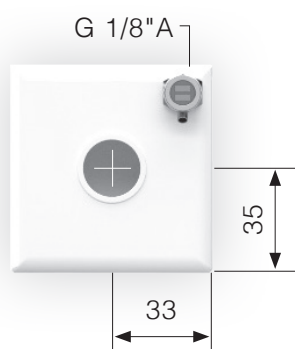
Höjd 70

Lisa Radiator i höjd 70, för typ 21 kan endast fås med anslutningsalternativ genomlopp (**G**) där en anslutning sitter på vardera sida.

Lisa Radiator i höjd 70, för typ 22-54 kan fås med anslutning vänster sida (**VS**), höger sida (**HS**) och med anslutningsalternativen serie (**SE**) och genomlopp (**G**).

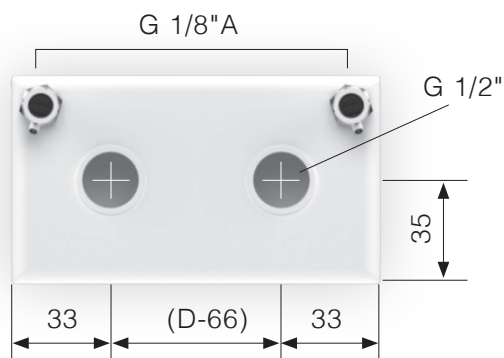
Anslutningsmått

TYP 21



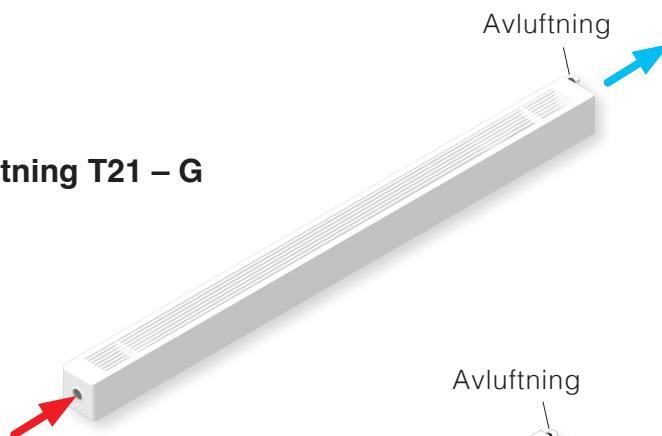
Alla typer av Lisa Radiator med höjden 70 har luftningen 1/8" uppe i högra hörnet på kortsidan.

TYP 22-54

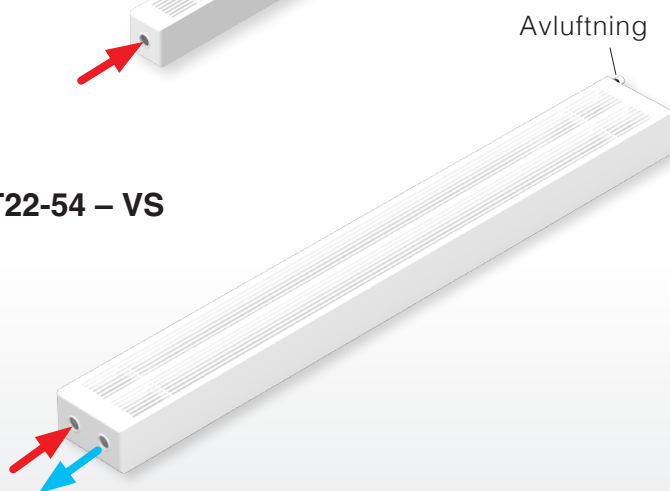


På typer för seriekoppling sitter två luftningar uppe i respektive hörn på ena kortsidan.

Genomloppsanslutning T21 – G



Vänster sida T22-54 – VS



Höger sida T22-54 – HS

Avluftning



Serieanslutning T22-54 – SE

Avluftning

Avluftning



Genomloppsanslutning T22-54 – G

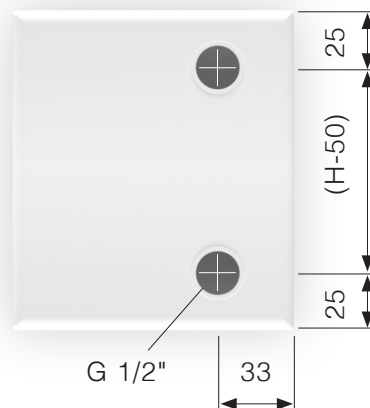
Avluftning



Höjd 140-280

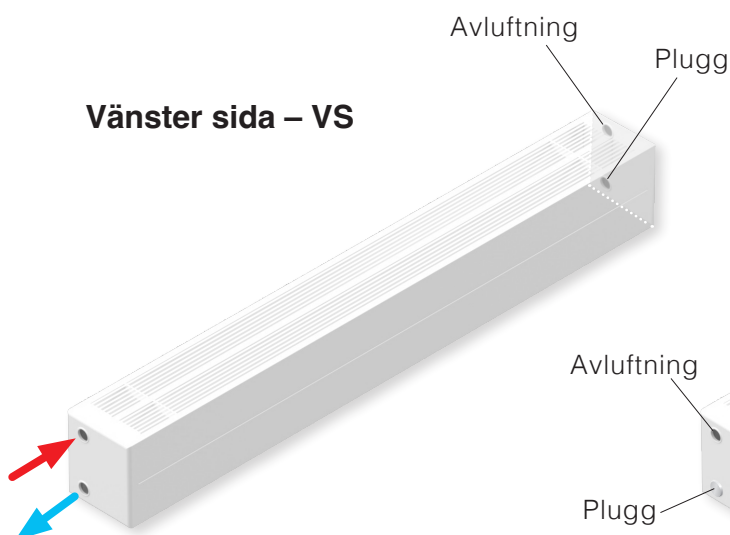
Lisa Radiator i höjderna 140-280, kan fås med fyra anslutningsalternativ; båda anslutningarna på vänstersida (**VS**), båda anslutningarna på högersida (**HS**), anslutningar i båda ändarna för serieanslutning (**SE**) eller en anslutning på vardera sida för genomlopp (**G**) med diagonal anslutning.

Anslutningsmått



Måtten gäller samtliga typer i höjderna 140-280.

Vänster sida – VS



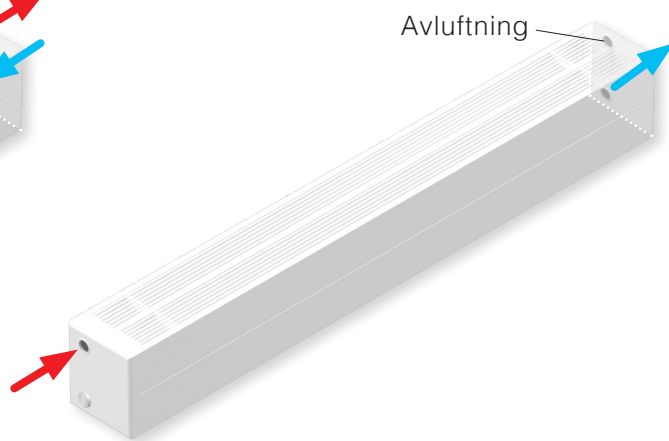
Höger sida – HS



Serieanslutning – SE



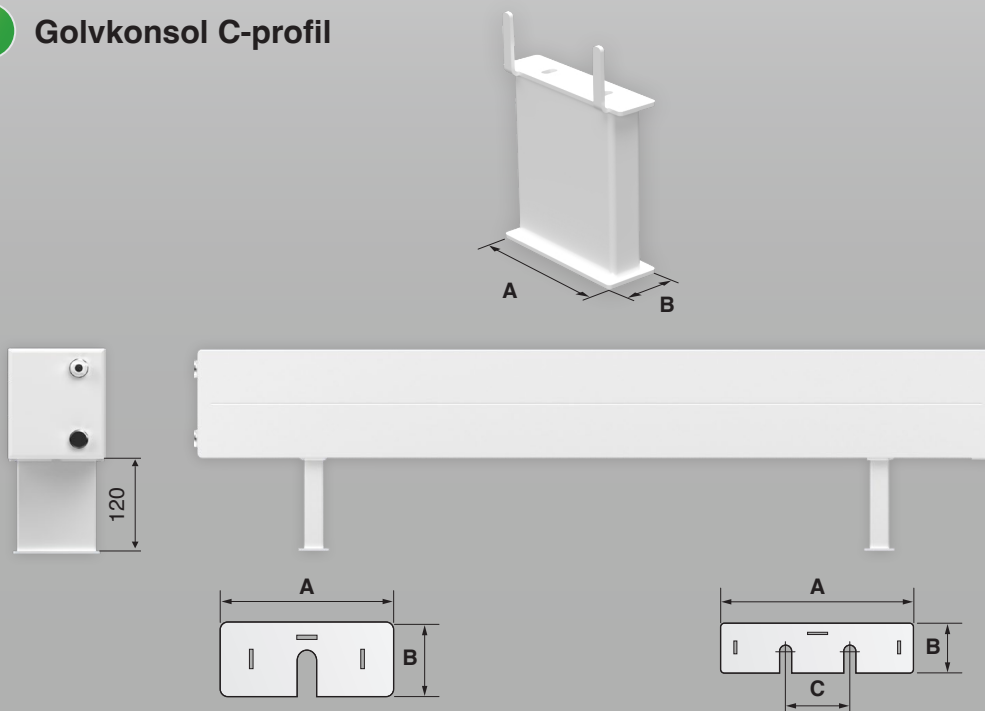
Genomlopp, diagonal anslutning – G



Lisa kan utrustas med en mängd olika konsoler beroende på storlek och typ samt användningsområde. Från och med Typ 43 kan Lisa användas som sittbänk genom att sittbänkskonsoler monteras ovanpå radiatoren. Kyrkbänkskonsoler används för upphängning av Lisa under kyrkbänkar och på andra ställen där radiatoren monteras hängande. Bänkskivan kan

väljas i valfritt material och behöver inte förses med hål för genomsläpp av den uppvärmda luften. Bänkskiva levereras inte av Epecon. Konsoltyper 1-3 finns att beställa som special, se sidan 15. För Typ Lisa 54 rekommenderas att golvkonsoler används. Beroende på vilken storlek, av konvektorn, man väljer kan lasterna på väggkonsolerna samt väggen bli för höga.

1 Golvkonsol C-profil



Samtliga höjder	TYP 21		TYP 22		TYP 32		TYP 33		TYP 43			TYP 44			TYP 54		
	A	B	A	B	A	B	A	B	A	B	C	A	B	C	A	B	C
	90	40	100	40	110	40	135	40	150	40	50	180	40	80	180	40	80

Höjd	TYP 21	TYP 22	TYP 32	TYP 33	TYP 43	TYP 44	TYP 54
70	✓	✓	✓	✓	✓	✓	✓
140	✓	✓	✓	✓	✓	✓	✓
210	✓	✓	✓	✓	✓	✓	✓
280	✓	✓	✓	✓	✓	✓	✓

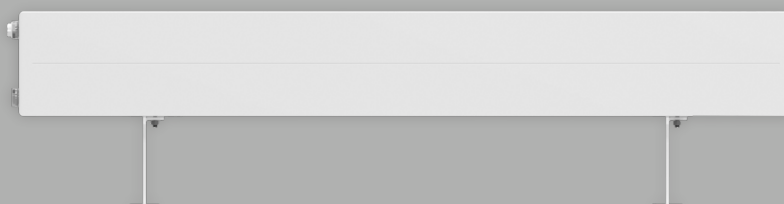
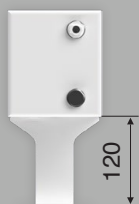
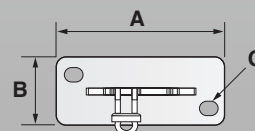
Konsolfördelning

Längd (mm)	Antal konsoler
0-2000	2
2100-3500	3
3600-5000	4
5100-	5

2 Golvkonsol



TYP 21-54			
Samtliga höjder	A	B	C
	100	40	ø 9



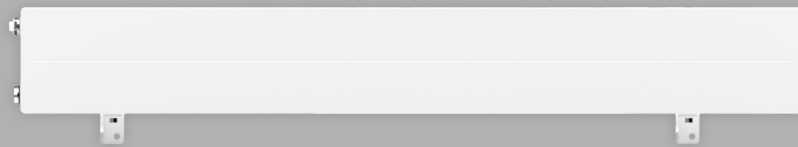
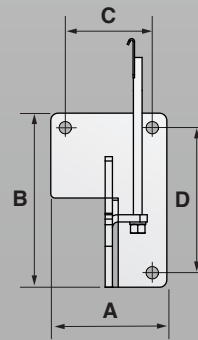
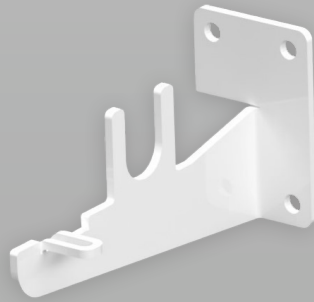
Höjd	TYP 21	TYP 22	TYP 32	TYP 33	TYP 43	TYP 44	TYP 54
70	✓	✓	✓	✓	✓	✓	✓
140	✓	✓	✓	✓	✓	✓	✓
210	✓	✓	✓	✓	✓	✓	✓
280	✓	✓	✓	✓	✓	✓	✓

Konsolfördelning

Längd (mm)	Antal konsoler
0-2000	2
2100-3500	3
3600-5000	4
5100-	5

3 Väggekonsol

Samtliga höjder	TYP 21-33				TYP 43-54			
	A	B	C	D	A	B	C	D
	60	90	40	70	80	120	60	100



Höjd	TYP 21	TYP 22	TYP 32	TYP 33	TYP 43	TYP 44	TYP 54
70	✓	✓	✓	✓	✓	✓	✓
140	✓	✓	✓	✓	✓	✓	✓
210	✓	✓	✓	✓	✓	✓	✓
280	✓	✓	✓	✓	✓	✓	✓

Konsolfördelning

För **Lisa T43 & T44 H280** & **Lisa T54 H210** gäller följande fördelning av väggekonsoler:

Längd (mm)	Antal konsoler
0-1500	2
1600-3000	3
3100-4000	4
4100-5000	5
5100-6000	6

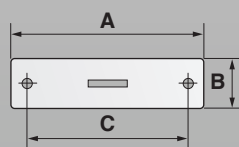
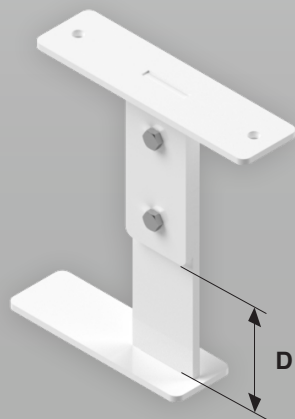
För Lisa **T54 H280** gäller följande fördelning av väggekonsoler:

Längd (mm)	Antal konsoler
0-1000	2
1100-2000	3
2100-3000	4
3100-4000	5
4100-5000	6
5100-6000	7

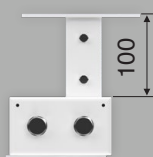
För övriga typer och höjder gäller följande fördelning av konsoler:

Längd (mm)	Antal konsoler
0-2000	2
2100-3500	3
3600-5000	4
5100-	5

4 Kyrkbänkskonsol



TYP 21-54				
Höjd	A	B	C	D
70	40	150	125	71
140	40	150	125	141

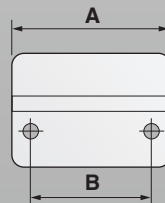


Höjd	TYP 21	TYP 22	TYP 32	TYP 33	TYP 43	TYP 44	TYP 54
70	✓	✓	✓	✓	✓	✓	✓
140	✓	✓	✓	✓	✓	✓	✓
210	-	-	-	-	-	-	-
280	-	-	-	-	-	-	-

Konsolfördelning

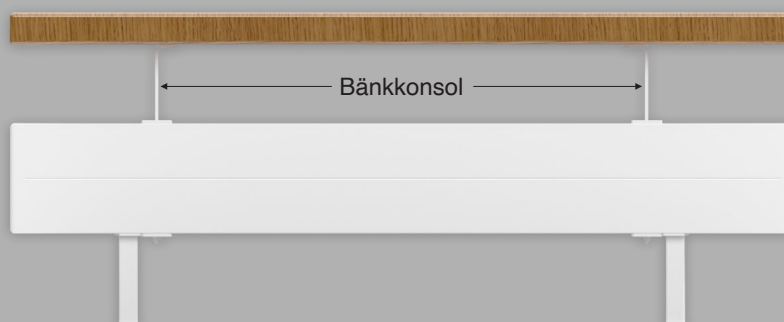
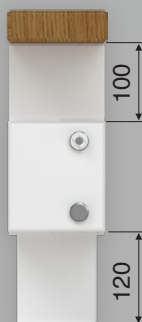
Längd (mm)	Antal konsoler
0-2000	2
2100-3500	3
3600-5000	4
5100-	5

5 Bänkkonsol



Samtliga höjder	TYP 43		TYP 44		TYP 54	
	A	B	A	B	A	B
	177	112	200	170	230	170

Bänkskiva ingår inte i leveransen av konsoltyp 5.



Höjd	TYP 21	TYP 22	TYP 32	TYP 33	TYP 43	TYP 44	TYP 54
70	-	-	-	-	✓	✓	✓
140	-	-	-	-	✓	✓	✓
210	-	-	-	-	✓	✓	✓
280	-	-	-	-	✓	✓	✓

Konsolfördelning

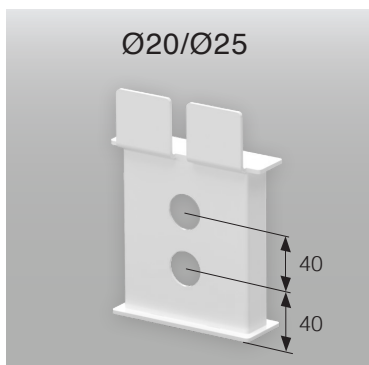
Längd (mm)	Antal konsoler
0-2000	2
2100-3500	3
3600-5000	4
5100-	5

Bänkkonsol ska inte monteras på Lisa som är monterad på väggkonsol.
Vid användandet av bänkkonsolen måste gallret demonteras.

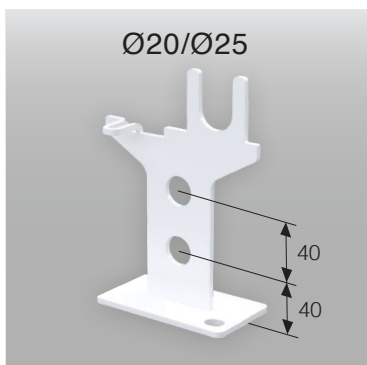
Konsoler för rör genomföring

Konsol för rör genomföring går att få med håldiameter 20mm och 25mm. Dessa konsoler endast lämpliga för kopplingsalternativet "Genomlopp" och aldrig för modell Lisa Integra.

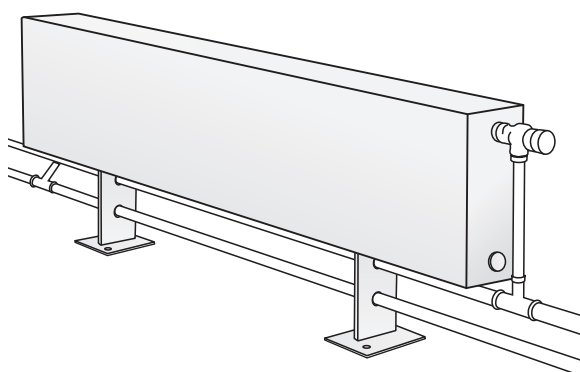
1 Golvkonsol C-profil med rör genomföring



2 Golvkonsol med rör genomföring



3 Väggekonsol med rör genomföring

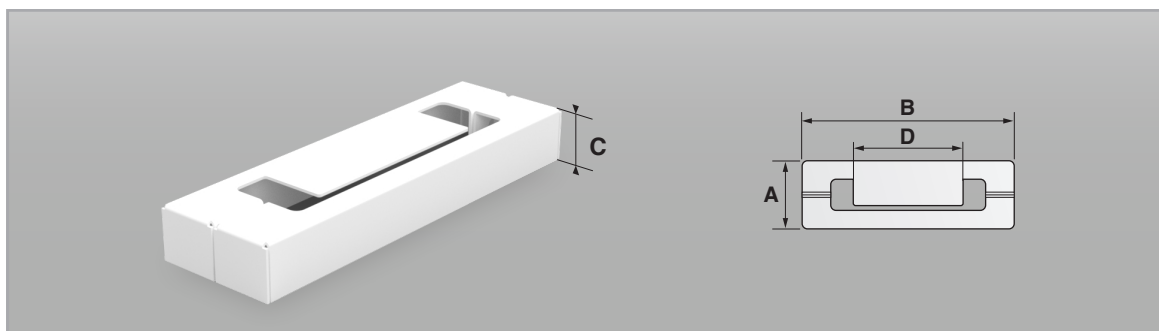


Vid användning av golvkonsol med rör genomföring förenklas monteringen av anslutningsrör om Lisa Radiator med diagonal anslutning används.

Täckkåpor

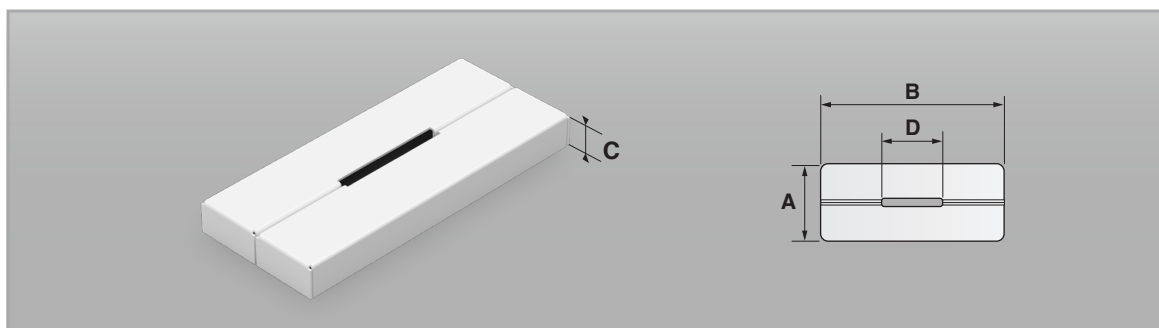
Täckkåporna är tvådelade och tillverkade i metall. Kåporna lackeras i önskad kulör.

1 För Golvkonsol C-profil se sid 12



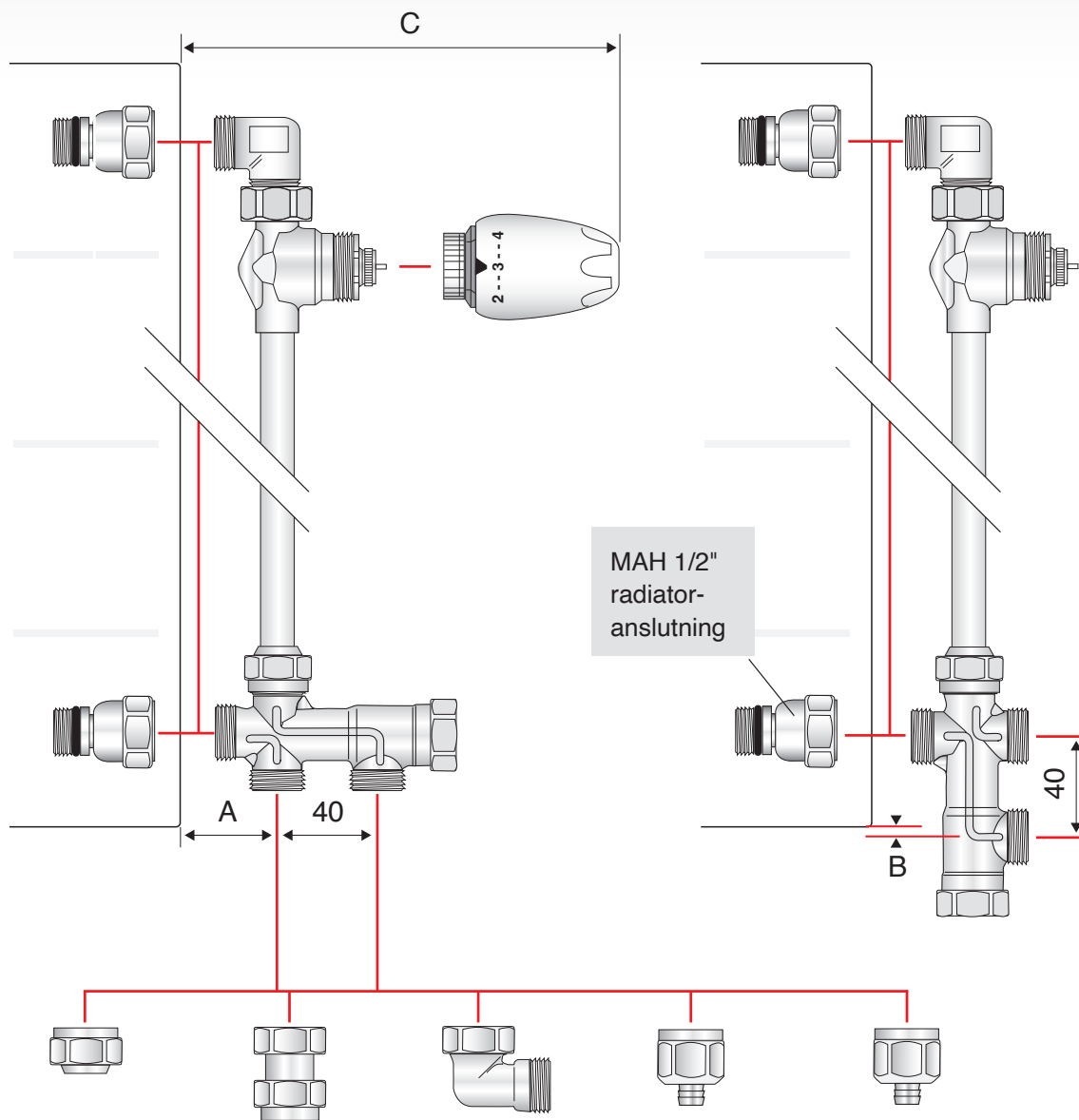
TYP 21				TYP 22				TYP 32				TYP 33				TYP 43				TYP 44 & 45			
A	B	C	D	A	B	C	D	A	B	C	D	A	B	C	D	A	B	C	D	A	B	C	D
60	110	19	32	60	130	19	52	60	150	19	72	60	165	19	92	60	180	19	92	60	210	19	134

2 För Golvkonsol se sida 13



Standard			
A	B	C	D
61	145	15	52

Lisa Radiator kan förses med ventilkoppel och termostater av fabrikat MMA, IMI, eller Danfoss. Till varje koppel levereras även 2 st radiatoranslutningar MAH 1/2".



Kopplingsset
12 eller 15 mm
Kona 12 eller
15 mm.

Gängad muff, rak
M22 x 3/8"
M22 x 1/2"

Vinkel
M22 x M22

Pexkoppling*
Pex 15 x 2,5
Pex 16 x 2,0

AluPexkoppling*
Alu16 x 2,0

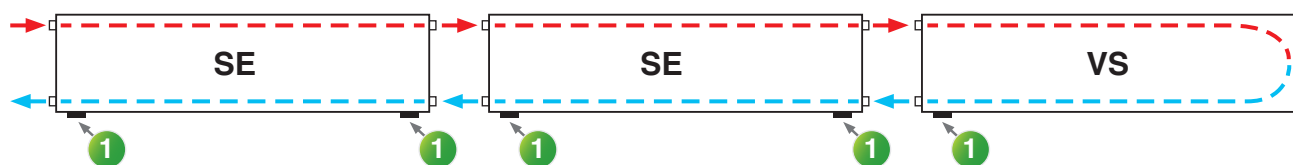
* Passar rörstandarder:
SS-ISO 15875 PEX
SS-EN ISO 21003 AluPEX

Anslutningsmått

Koppel	A	B	C
IMI	33	0	140/150 (Nordic / TRV300)
MMA	40	3	155 (Evosense)
Danfoss	40	5	135/150 (RA2000 / RAS-C)

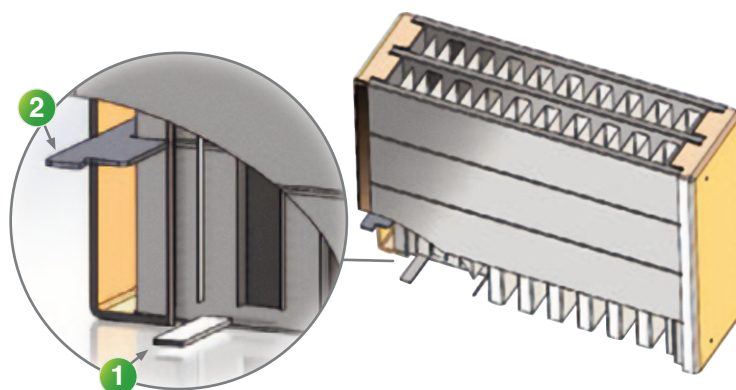
Vid Seriekoppling av Lisa Radiator, monteras styrventil på den första enheten. Hur många som går att sätta i serie beror på totala effektuttaget. Kontakta gärna Epecon för rådgivning i tveksamma fall.

Exempel på seriekoppling:



1. Markering av skiljeplattor. Identifikationsplatta. Visar anslutningssidan på Lisa Radiator.

2. Skiljeplatta.



Effektsimulering

För en exakt beräkning av effektavgivning vid aktuella system- och rumstemperaturer, finns en effektsimulering i Excel.

Ladda ner den här



www.epecon.se/produkt/lisa/

HÅLLBARHET

EPECON

Under 2021 installerades solcellspaneler på taket av vår fabrik i Lettland.

Vårt mål är att agera med miljömedvetenhet och för att bidra till ett hållbart samhälle. Vi skall utnyttja naturens resurser så skonsamt och effektivt som det är tekniskt möjligt och ekonomiskt försvarbart. Målsättningen är att våra produkter ska ha lika lång livslängd som fastigheten de finns i.

Läs mer om vårt arbete med hållbarhet
www.epecon.se/hallbarhet



EPECON

I vårt breda sortiment hittar du vattenburna klimatsystem som takvärmepaneler, konvektorer, fläktluftvärmare, luftridåer och radiatorer.

Vi arbetar enligt principen att alltid bli bättre. Vi utvecklar och förbättrar ständigt våra produkter, logistik och arbetsprocesser för att alltid ge dig som kund högsta kvalitet.

Vi erbjuder allt från standardradiatorer till ett stort sortiment av konvektorer. För panelradiatorer har vi marknadens klart största sortiment som vi tillverkar i vår toppmoderna fabrik i Lettland.

EPECON AB

Helsingborg

Florettgatan 22A
254 67 Helsingborg

Stockholm

Hovslagarevägen 2
192 54 Sollentuna

info@epecon.se

www.epecon.se

Tel: +46 42-25 01 40