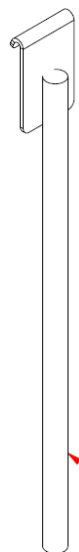


LISAKONSOL - INSTALLATIONS MANUAL

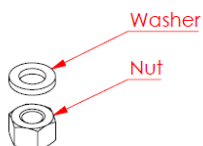


Varje Lisakonsol är försedd med en gängstång med krok, längden är anpassad till höjd på Lisa.

Installation:

1. Demontera toppgallret,
2. Gänga av mutter och bricka från gängstången,
3. För ner gängstången mellan konvektorplåtarna och sedan genom hålet i konsolen,
4. Haka i kroken i konvektorplåten – se bild:
5. Montera bricka och mutter och dra åt.

Threaded Bar with Hook

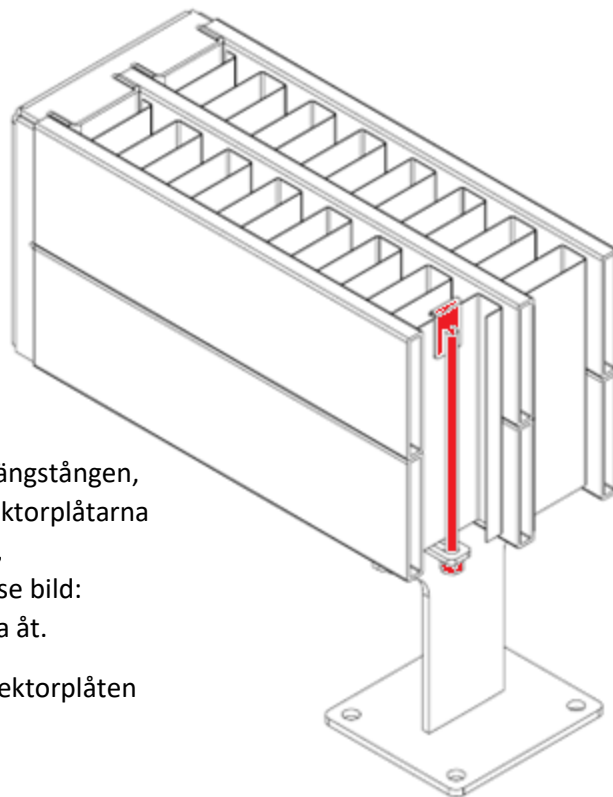


Washer

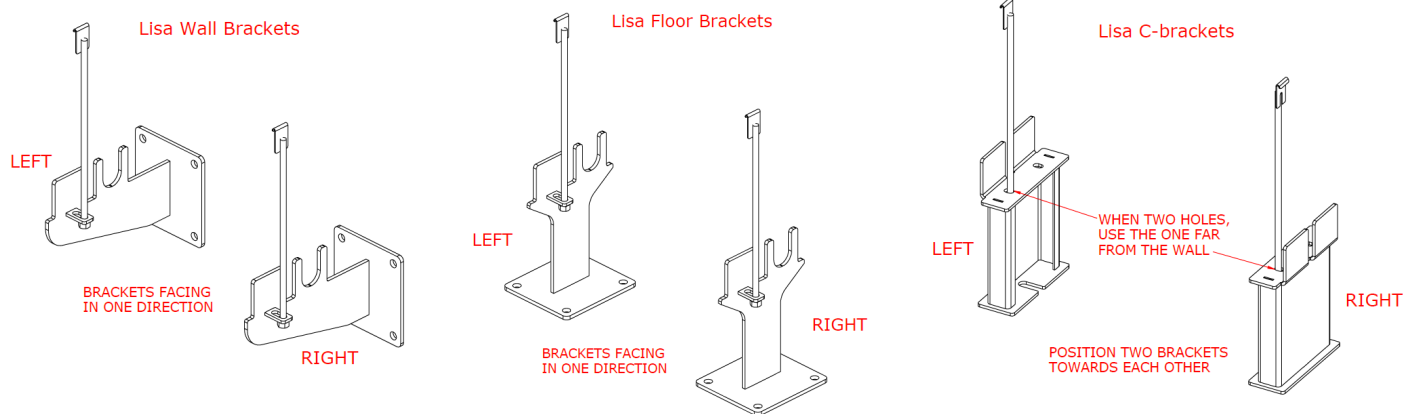
Nut

OBS, dra inte muttern så hårt att konvektorplåten deformeras.

6. Återmontera toppgallret.



Golv- och väggkonsol är lika i radiatorns båda ändar. C-konsolerna är vända mot varandra.



På väggkonsolen ska konsolen fästas med fyra skruvar som är lämpade för radiatorns vikt och väggmaterial.

Golvkonsolen som har en golvplatta med fyra skruvhål ska fästas med minst två skruvar, diagonalt, men det är installatörens ansvar att tillgodose en stark infästning. Miljö, utsatthet och golvmaterial kan vara avgörande.

På C-konsolen ska samtliga hål i golvplattan användas vid festsättning i golvet.

Se lämplig placering av konsolen nedan.

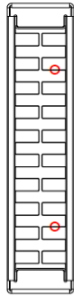
Varje konsol har en gängstång –förutom Typ 54 som har två. De röda ringarna indikerar gängstångens placering.

THE WALL

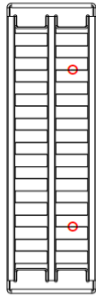
T21



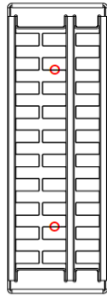
T22



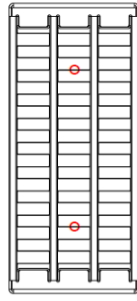
T32



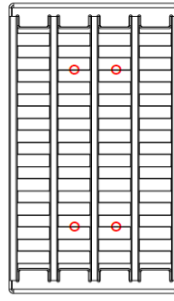
T33



T43

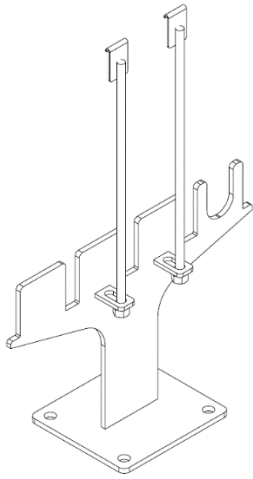


T54



ONE THREADED
BAR PER BRACKET

TWO THREADED
BARS PER BRACKET



Typ 54, två gängstänger