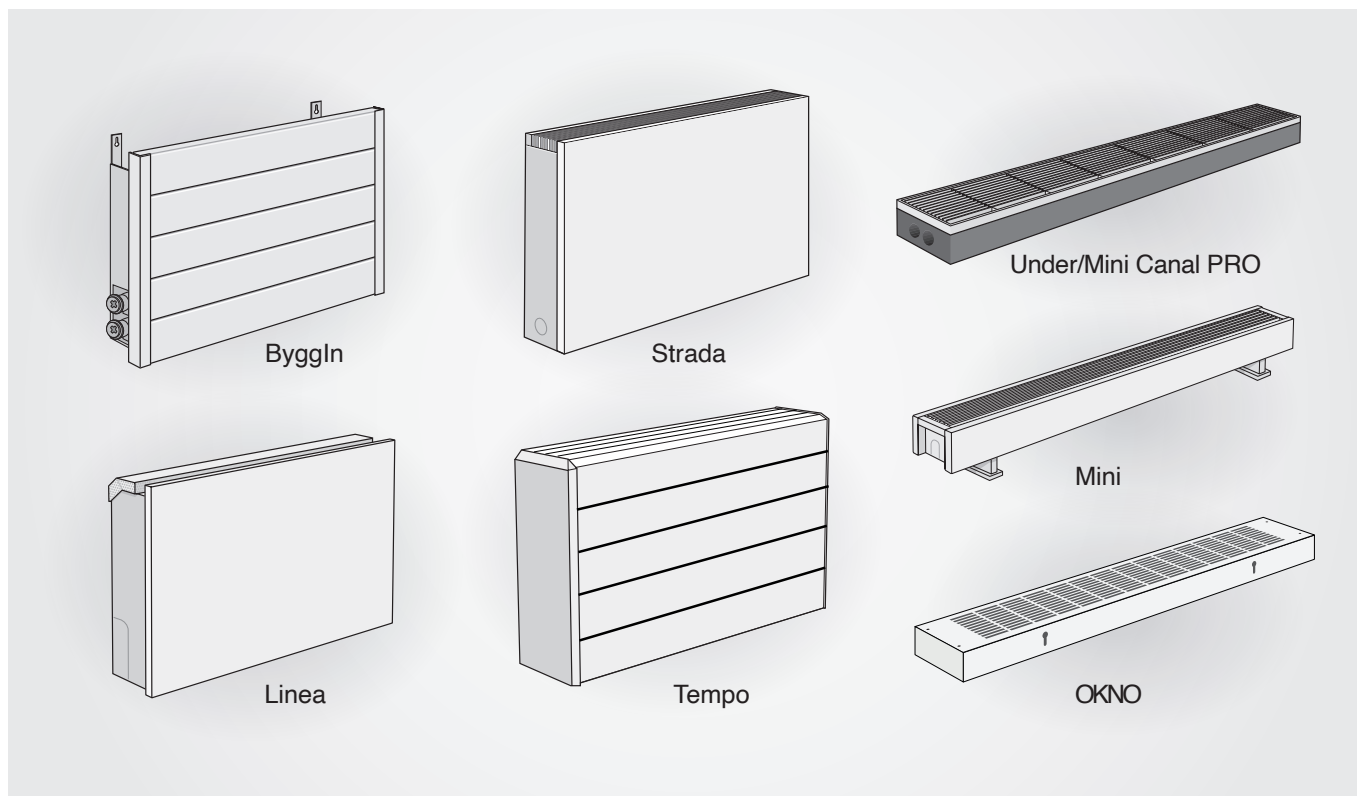


DRIFT OCH SKÖTSEL

BYGGIN • STRADA • LINEA • MINI • TEMPO • UNDER • MINI CANAL PRO • OKNO



Funktion

Konvektorerna har till uppgift att värma rumsluften till önskad temperatur. Detta sker med ett värme-paket, en kopparrörsslinga vilken försetts med tunna aluminiumflänsar, som ligger dolt bakom någon form av inklädnad eller kåpa.

I kopparröret cirkulerar värmevatten som värmer aluminium flänsarna, som i sin tur värmer rumsluften. Värmevattnets temperatur, och därmed den cirkulerande rumsluftens temperatur, anpassas oftast automatiskt till att svara mot rådande utetemperatur.

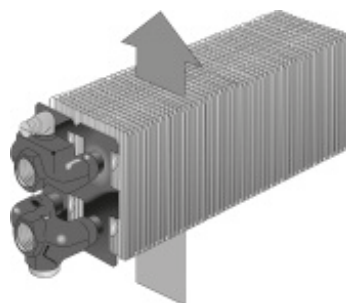
Det cirkulerande värmevattnet är oftast reglerat med någon form av temperaturstyrd ventil, s.k. termostatventil.

Ventilen är monterad på värmevattnets framledning och har till uppgift att öppna/stänga för värmevattnet beroende på värmebehovet i rummet.

Värmen som kommer från konvektorn kan därför variera mycket.

Termostatreglering

Termostaten reglerar konvektorn så att den avger önskad värme. Termostaten stänger för värmevattnet då inställd temperatur råder i rummet. När rumstemperaturen sjunker, öppnar termostaten åter för värmevattnet så att konvektorn kan värma rumsluften. Konvektorn temperatur varierar därför efter värmebehovet i rummet. Termostaten känner av temperaturen just där den sitter. Det är därför av största vikt att den placeras på sådana ställen där den kan känna den relevanta temperaturen i rummet. Döljs termostaten bakom en skärm eller gardin känner den säkerligen en felaktig temperatur som inte gäller i rummet i övrigt.



EPECON

DRIFT OCH SKÖTSEL

BYGGIN • STRADA • LINEA • MINI • TEMPO • UNDER

Rengöring

Konvektorn ska hållas ren för bästa funktion. Rengöring ska utföras på rörslinga och aluminiumflänsar så att luften fritt kan passera genom värmepaketet. Luftöppningarna under och ovanför värmepaketet ska också hållas fria från smuts och damm. Detta är viktigt för att säkerställa full värmeeffekt.

För rengöring används mjuk borste och dammsugare. Var noggrann med att inte skada de tunna aluminiumflänsarna.

Vädring

Vädra snabbt men effektivt. Tvärdrag i fem till tio minuter är bästa tekniken för effektiv vädring med lägsta energiförlust.

Luftning

När anläggningen tas i drift ska all luft avlägsnas ur värmevattnet. Det kan dock senare under drift finnas ytterligare luft i systemet, vilket försämrar eller hindrar vattencirkulationen.

Luft i värmesystemet samlas oftast i systemets högsta punkter. På varje konvektor sitter därför en avluftningsventil placerad på den högsta punkten. Vid avluftning öppnas ventilen försiktigt. Sätt ett uppsamlingskärl under avluftningsventilen och öppna försiktigt ventilen med en vanlig skruvmejsel. Den luft som finns i ledningen strömmar ut och till slut kommer enbart vatten. Stäng då ventilen.

Konvektorn kan vara försedd med en vinklad luftningsventil (1), en mindre rak ventil (2) eller en förlängd avluftning (3). Den förlängda avluftningen levereras som standard till konvektorn Strada och finns som tillval för resterande konvektorer utom Under, Mini och OKNO. Den raka ventilen ska vid montering dras åt med ett moment på 5 Nm i värmepaketet och spårskruven i centrum ska dras åt med 2 Nm. Detta för att förhindra att hela ventilen gängar ur vid luftning. För säkerhets skull bör man hålla emot med en fast nyckel när man luftar med en spårskruvmejsel. Efter luftning dras spårskruven åt igen med 2 Nm.

